

**BIDANG PENDIDIKAN DAN PENGAJARAN**  
**BERITA ACARA PERKULIAHAN**  
**KULIAH OFF-LINE**

**PERIODE SEMESTER GENAP 2023-2024**

MATA KULIAH:

**SISTEM KENDALI DIGITAL KLAS K**

*LAMPIRAN BERITA ACARA PERKULIAHAN :*

- 1. SK.DEKAN S-VOKASI SEMESTER GENAP 2023/2024*
- 2. PRESENSI KEHADIRAN MHS & DOSEN*
- 3. BAP UAS SEMESTER GENAP 2023/2024*
- 4. NILAI KOMULATIF; KEHADIRAN,TUGAS, UTS DAN UAS*
- 5. CONTOH HAND OUT MATERI AJAR*

**PROGRAM STUDI TEKNIK ELEKTRO S-1**  
**FAKULTAS TEKNIK**  
**INSTITUT SAINS DAN TEKNOLOGI NASIONAL**



YAYASAN PERGURUAN CIKINI  
INSTITUT SAINS DAN TEKNOLOGI NASIONAL  
Jl. Moh. Kahfi II, Bhumi Srengseng Indah, Jagakarsa, Jakarta Selatan 12640  
Telp. 021-7270090 (hunting), Fax 021-7866955, hp: 081291030024  
Email: humas@istn.ac.id Website: www.istn.ac.id

**SURAT PENUGASAN TENAGA PENDIDIK**  
Nomor : 04/03.1-V/III/2024  
SEMESTER GENAP TAHUN AKADEMIK 2023/2024

Nama	: Ir. Edy Supriyadi, MT.	Status Pegawai	: Tetap
NIK/ NIDN/ NIDK	: 01.87776 / 0319106301 / -	Program Studi	: Teknik Elektro D3
Jabatan Akademik	: Lektor Kepala		

Bidang	Perincian Kegiatan	Tempat	Jam	Kredit (SKS)	Hari
I PENDIDIKAN & PENGAJARAN	<b>1. Pengajaran di kelas termasuk laboratorium</b>				
	1. Dasar Sistem Kendali (Teknik Elektro S1 - Kelas A)	R-D1	08:00 - 09:40		
	2. Dasar Sistem Kendali (Teknik Elektro S1 - Kelas K)	Lab Msn	14:40 - 16:00	2	Senin
	3. Piranti Gelombang Mikro (Teknik Elektro S1 - Kelas K)	R-D1	17:00 - 18:40	3	Sabtu
	4. Sistem Kendali Digital (Teknik Elektro S1 - Kelas A)	R-C3	11:00 - 12:40		Senin
	5. Sistem Kendali Digital (Teknik Elektro S1 - Kelas K)	R-D4	13:00 - 14:30	3	Selasa
	6. Sistem Kendali Waktu Nyata (Teknik Elektro S1 - Kelas A)	R-C4	08:00 - 10:00	3	Sabtu
					Kamis
	<b>2. Pembimbing</b>				
	1. Seminar				
	2. Kerja Praktek				
	3. Tugas Akhir/Tesis				1
	4. Pembimbing Akademik				
	<b>3. Peneliti</b>				
	1. Tugas Akhir/Tesis				
	2. Kerja Praktek				
	<b>4. Tugas Tambahan</b>				
	1. Menduduki jabatan di Perguruan Tinggi				
	II PENELITIAN	1. Penelitian Ilmiah			
2. Penulisan Karya Ilmiah				1	
3. Penulisan Diktat Kuliah					
4. Menerjemahkan Buku Kuliah					
5. Pengembangan Program Kurikulum					
6. Pengembangan Bahan Ajar					
III PENGABDIAN DAN MASYARAKAT	1. Menduduki jabatan di Pemerintahan				
	2. Pengembangan Hasil Pendidikan dan Penelitian				
	3. Memberikan penyuluhan/pelatihan/penataran/ceramah				
	4. Memberikan Pelayanan Kepada Masyarakat				1
	5. Menulis karya Pengmas yang tidak dipublikasikan				
	6. Pengelolaan Jurnal Ilmiah				
IV PENUNJANG	1. Menjadi anggota/panitia pada badan/lembaga suatu PT			1	
	2. Menjadi anggota Badan Lembaga Pemerintah				
	3. Menjadi anggota organisasi profesi				
	4. Mewakili PT/lembaga pemerintah, duduk dalam panitia antar lembaga				
	5. Menjadi anggota delegasi nasional ke pertemuan internasional				
	6. Berperan Serta Aktif dalam pertemuan ilmiah/seminar				1
	7. Anggota dalam tim layanan pendidikan				
Jumlah Total				16	

Kepada yang bersangkutan akan diberikan gaji/honorarium sesuai dengan peraturan penggajian yang berlaku di Institut Sains dan Teknologi Nasional.  
Penugasan ini berlaku dari tanggal 01 Maret 2024 sampai dengan 31 Agustus 2024

Jakarta, 07 Maret 2024  
Wakil Dekan Sekolah Vokasi

Dr. Musfirah Cahya Rajah, S.Pd., M.Pd.  
ISTN

Tembusan :

1. Wakil Rektor Bidang Akademik - ISTN
2. Wakil Rektor Bidang Sumber Daya - ISTN
3. Ka. Biro Pengembangan Sumber Daya Manusia - ISTN
4. Kepala Program Studi Teknik Elektro D3
5. Kepala Program Studi Teknik Elektro S1
6. Arsip



## INSTITUT SAINS DAN TEKNOLOGI NASIONAL

Jl. Moch. Kahfi II No. RT. 13, RT. 13/RW 9, Srengseng Sawah, Kec. Jagakarsa, Kota Jakarta Selatan, DKI Jakarta  
Website : [www.istn.ac.id](http://www.istn.ac.id) / e-Mail : [admin@istn.ac.id](mailto:admin@istn.ac.id) / Telepon : (021) 7270090

### JURNAL PERKULIAHAN TEKNIK ELEKTRO S-1 2023 GENAP

MATA KULIAH : Sistem Kendali Digital  
NAMA DOSEN : Ir. EDY SUPRIYADI, MT.  
KREDIT/SKS : 3 SKS  
KELAS : K

TATAP MUKA KE	HARI/TANGGAL	MULAI	SELESAI	RUANG	STATUS	RENCANA MATERI	REALISASI MATERI	KEHADIRAN MHS	PENGAJAR	TANDA TANGAN
1	Sabtu, 6 April 2024	13:00	14:30	R-D4	Selesai	Pengantar SKD dan beberapa Aplikasinya	Terlaksana	(5 / 6)	Ir. EDY SUPRIYADI, MT.	
2	Sabtu, 13 April 2024	13:00	14:30	R-D4	Selesai	Sistem Waktu Diskrit	Terlaksana	(6 / 6)	Ir. EDY SUPRIYADI, MT.	
3	Sabtu, 20 April 2024	13:00	14:30	R-D4	Selesai	Transformasi Z	Terlaksana	(4 / 6)	Ir. EDY SUPRIYADI, MT.	
4	Sabtu, 27 April 2024	13:00	14:30	R-D4	Selesai	Lanjutan Analisa Transformasi z dengan metoda parsial orde 2 dan tugas 1	Terlaksana	(6 / 6)	Ir. EDY SUPRIYADI, MT.	
5	Sabtu, 4 Mei 2024	13:00	14:30	R-D4	Selesai	Lanjutan Transformasi Z secara parsial dengan Contoh Tugas 1 SKD	Terlaksana	(5 / 6)	Ir. EDY SUPRIYADI, MT.	
6	Sabtu, 11 Mei 2024	13:00	14:30	R-D4	Selesai	Mencari Output C(z), jika R(z) = inputnya fungsi step Function	Terlaksana	(6 / 6)	Ir. EDY SUPRIYADI, MT.	
7	Sabtu, 18 Mei 2024	13:00	14:30	R-D4	Selesai	Riview Tugas SKD-K	Terlaksana	(6 / 6)	Ir. EDY SUPRIYADI, MT.	
8	Sabtu, 25 Mei 2024	13:00	14:30	R-D4	Selesai	Ujian Tengah Semester (UTS) Semester Genap 23/24	Terlaksana	(6 / 6)	Ir. EDY SUPRIYADI, MT.	



## INSTITUT SAINS DAN TEKNOLOGI NASIONAL

Jl. Moch. Kahfi II No. RT. 13, RT. 13/RW 9, Srengseng Sawah, Kec. Jagakarsa, Kota Jakarta Selatan, DKI Jakarta  
Website : [www.istn.ac.id](http://www.istn.ac.id) / e-Mail : [admin@istn.ac.id](mailto:admin@istn.ac.id) / Telepon : (021) 7270090

### JURNAL PERKULIAHAN TEKNIK ELEKTRO S-1 2023 GENAP

MATA KULIAH : Sistem Kendali Digital  
NAMA DOSEN : Ir. EDY SUPRIYADI, MT.  
KREDIT/SKS : 3 SKS  
KELAS : K

TATAP MUKA KE	HARI/TANGGAL	MULAI	SELESAI	RUANG	STATUS	RENCANA MATERI	REALISASI MATERI	KEHADIRAN MHS	PENGAJAR	TANDA TANGAN
9	Sabtu, 8 Juni 2024	13:00	14:30	R-D4	Selesai	Analisa Diagram Simulasi + Tugas 3	Terlaksana	(6 / 6)	M FEBRIANSYAH, ST., MT.	
10	Sabtu, 15 Juni 2024	13:00	14:30	R-D4	Selesai	Lanjutan analisa Diagram Simulasi	Terlaksana	(6 / 6)	M FEBRIANSYAH, ST., MT.	
11	Sabtu, 22 Juni 2024	13:00	14:30	R-D4	Selesai	Analisa Variabel Keadaan pada Bidang z + Tugas 3	Terlaksana	(6 / 6)	M FEBRIANSYAH, ST., MT.	
12	Sabtu, 29 Juni 2024	13:00	14:30	R-D4	Selesai	Sistem lup tertutup pada bidang z + Tugas 5	Terlaksana	(6 / 6)	M FEBRIANSYAH, ST., MT.	
13	Sabtu, 6 Juli 2024	13:00	14:30	R-D4	Selesai	Analisa kestabilan sistem menggunakan Jury Test dan tugas 6	Terlaksana	(6 / 6)	M FEBRIANSYAH, ST., MT.	
14	Sabtu, 13 Juli 2024	13:00	14:30	R-D4	Selesai	Analisa tanggapan frekuensi pada bid z	Terlaksana	(6 / 6)	IM FEBRIANSYAH, ST., MT.	
15	Sabtu, 20 Juli 2024	13:00	14:30	R-D4	Selesai	Mapping dari bidang s ke bidang z	Terlaksana	(6 / 6)	IM FEBRIANSYAH, ST., MT.	
16	Sabtu, 27 Juli 2024	13:00	14:30	R-D4	Selesai	Ujian Akhir Semester (UAS) Semester Genap 23/24	Terlaksana	(6 / 6)	M FEBRIANSYAH, ST., MT.	

Jakarta Selatan, 29 Juli 2024  
Ketua Prodi Teknik Elektro S-1

Dr. Ing. AGUS SOFWAN, M.Eng. Sc.  
NIDN 0331076204



# INSTITUT SAINS DAN TEKNOLOGI NASIONAL

Jl. Moch. Kahfi II No.RT.13, RT. 13/RW.9, Srengseng Sawah, Kec. Jagakarsa, Kota Jakarta Selatan, DKI Jakarta  
 Website : www.istn.ac.id / e-Mail : admin@istn.ac.id / Telepon : (021) 7270090

## DAFTAR HADIR MAHASISWA TEKNIK ELEKTRO S-1 2023 GENAP

Mata kuliah : 22263ELT04 - Sistem Kendali Digital  
 Kurikulum : 2023  
 Nama Kelas : K  
 Ruang : R-D4 / Ruang D4

Nama Dosen : Ir. EDY SUPRIYADI, MT.  
 Semester : 6  
 SKS : 3  
 Hari : Sabtu, Jam 13:00-14:30

M. Penansyah, ST, MT

No	NIM	NAMA	Pertemuan															
			1 6 Apr 2024	2 13 Apr 2024	3 20 Apr 2024	4 27 Apr 2024	5 4 Mei 2024	6 11 Mei 2024	7 18 Mei 2024	8 25 Mei 2024	9 8 Jun 2024	10 15 Jun 2024	11 22 Jun 2024	12 29 Jun 2024	13 6 Jul 2024	14 13 Jul 2024	15 20 Jul 2024	16 27 Jul 2024
1	23224009	EUNIKE NATALIA WAROY																
2	23224714	AULIA PARDAMEAN ARITONANG																
3	23224715	ARIF MAULANA																
4	23224717	FERI PAKPAHAN																
5	23224718	CHRISTIANI SITINJAK																

↑  
Kunial  
Rengga  
by 1 Juni

↑  
-15

2

rahasiswa

Pertemuan

No	NIM	NAMA	1 6 Apr 2024	2 13 Apr 2024	3 20 Apr 2024	4 27 Apr 2024	5 4 Mei 2024	6 11 Mei 2024	7 18 Mei 2024	8 25 Mei 2024	9 8 Jun 2024	10 15 Jun 2024	11 22 Jun 2024	12 29 Jun 2024	13 6 Jul 2024	14 13 Jul 2024	15 20 Jul 2024	16 27 Jul 2024
5	3224720	MUHAMMAD SAYUDI PUTRA																
		Paraf Ketua Kelas																
		Paraf Dosen																

Jakarta Selatan, 20 April 2024

Dosen Pengajar,

Ir. EDY SUPRIYADI, MT.





### INSTITUT SAINS DAN TEKNOLOGI NASIONAL

Jl. Moch. Kahfi II No.RT.13, RT.13/RW.9, Srengseng Sawah, Kec. Jagakarsa, Kota Jakarta Selatan, DKI Jakarta  
Website : www.istn.ac.id / e-Mail : admin@istn.ac.id / Telepon : (021) 7270090

## BERITA ACARA UAS

Kami pengawas UAS pada Program Studi S1 Teknik Elektro S-1

- 1. Mata Ujian : Sistem Kendali Digital
- 2. Pada Hari, Tanggal : Sabtu, 27 Juli 2024
- 3. Waktu : 13:00 - 14:30
- 4. Ruang : Ruang D4
- 5. Tahun Akademik : 2023/2024
- 6. Semester : Genap
- 7. Peserta :
  - Jumlah : 6 orang
  - Hadir : 6 orang
  - Tidak Hadir : ..... orang

Hal - hal yang perlu dilaporkan selama UAS berlangsung:

- 1 .....
- 2 .....
- 3 .....

Demikian Berita Acara ini kami buat dengan sebenarnya untuk diketahui dan dipergunakan sepenuhnya.

Jakarta Selatan, 27 Juli 2024

PENGAWAS

M. Febriansyah (.....)

(.....)

(.....)





## INSTITUT SAINS DAN TEKNOLOGI NASIONAL

Jl. Moch. Kahfi II No.RT.13, RT.13/RW.9, Srengseng Sawah, Kec. Jagakarsa, Kota Jakarta Selatan, DKI Jakarta

Website : [www.istn.ac.id](http://www.istn.ac.id) / e-Mail : [admin@istn.ac.id](mailto:admin@istn.ac.id) / Telepon : (021) 7270090

### NILAI PERKULIAHAN MAHASISWA

PRODI : TEKNIK ELEKTRO S-1

PERIODE : 2023 GENAP

Mata kuliah : Sistem Kendali Digital

Nama Kelas : K

Kelas / Kelompok :

Kode Mata kuliah : 22263ELT04

SKS : 3

No	NIM	Nama Mahasiswa	TUGAS INDIVIDU (20%)	UTS (35%)	UAS (35%)	KEHADIRAN (10%)	Nilai	Grade	Lulus	Sunting KRS?	Info
1	23224501	EUNIKE NATALIA WAROY	75.00	70.00	90.00	93.75	80.38	A	✓		
2	23224714	AULIA PARDAMEAN ARITONANG	75.00	75.00	88.00	93.75	81.43	A	✓		
3	23224715	ARIF MAULANA	75.00	75.00	90.00	100.00	82.75	A	✓		
4	23224717	FERI PAKPAHAN	75.00	70.00	85.00	100.00	79.25	A-	✓		
5	23224718	CHRISTIANI SITINJAK	75.00	70.00	85.00	93.75	78.63	A-	✓		
6	23224720	MUHAMMAD SAYUDI PUTRA	75.00	70.00	85.00	93.75	78.63	A-	✓		

Tanggal Cetak : Jumat, 2 Agustus 2024, 11:29:22

Paraf Dosen :

Ir. EDY SUPRIYADI, MT.

M FEBRIANSYAH, ST., MT.

**\* SISTEM KENDALI  
DIGITAL ( Sistem  
Kontrol )**

# \* Definisi Sistem Kendali Digital

\* Sistem Kendali Digital (Digital Control System) adalah cabang sistem kontrol dengan proses dalam kawasan waktu kontinyu yang dihubungkan dengan kontroler berupa kontroler digital sebagai elemen kontrol yang mengendalikan sistem dan melakukan komputasi waktu diskrit. Tergantung pada persyaratan, kontroler digital dapat berbentuk mikrokontroler dan ASIC untuk komputer desktop standar. Karena komputer digital adalah sistem diskrit, maka Transformasi Laplace yang digunakan dalam sistem kontrol diganti dengan Z-transform. Oleh karenanya, Anda harus memahami mengenai konsep waktu kontinyu dan konsep waktu diskrit.

# Sejarah sistem kendali digital

- \* Perkembangan instrumentasi dan sistem kontrol yang dimulai tahun 1930 hingga saat ini, dipengaruhi dua faktor, yaitu ; kebutuhan pemakai dan kemajuan teknologi. Kebutuhan pemakai dalam menangani proses yang semakin rumit dan besar ini akan menuntut peningkatan teknologi sistem kontrol.
- \* Dalam mengatasi hal ini maka pemilik pabrik (owner) berusaha lebih meningkatkan sistem otomatisasi pada pabrik untuk tujuan optimasi pengoperasian pabrik. Sesuai dengan kebutuhan pemakai ini, maka para pemasok (vendor) peralatan instrumentasi dan kontrol menawarkan sistem yang terintegrasi antara pemantauan, pengontrolan, serta sistem penyimpanan dan pengambilan data.

# Pemanfaatan sistem kendali digital

- \* penanak nasi, sistem otomatis ini sudah mulai masuk kerumah. Berbagai peralatan rumah tangga sekarang sudah berbasis otomatis. Sistem otomatis dalam keseharian juga banyak di pergunakan misalnya dalam bidang komunikasi, transportasi, industri jasa, industri kimia dan lain lain.
- \* Alat otomatis ini sudah masuk kerumah, seperti contoh disebutkan diatas. Beberapa produk otomatis ini sudah menjadi kebutuhan dasar dalam suatu rumah tangga misalnya suatu perangkat televisi yang dilengkapi dengan remote control. Dengan mudah kita dapat beralih dari saluran satu stasion televisi ke stasion lainnya. Sembari bermalasan bergolek didepan televisi kita dapat mengatur besar kecilnya volume, contrast nya gambar, dan sebagainya.

# Kelebihan Sistem Kontrol Digital

- \* Mudah dalam mendesainnya.
- \* Penyimpanan informasi lebih mudah
- \* Ketelitiannya lebih besar
- \* Kerjanya dapat diprogram. Sistem analog dapat juga deprogram tetapi lebih kompleks dan terbatas.
- \* Rangkaian digital lebih rendah noise nya
- \* Rangkaian digital dapat di fabrikasi dalam IC chips

# Komponen sistem kendali digital

- \* Pada proses kontrol melibatkan beberapa elemen yang tersusun menjadi satu kesatuan.
- \* Elemen-elemen tersebut meliputi Controller, Proses, Komponen sistem kontrol dan pengukuran.
- \* Diagram blok loop proses kontrol dengan empat elemen dasar
  - Proses
  - \* Beberapa variabel dinamik tentu saja terlibat dalam suatu proses, dan mungkin digunakan untuk mengontrol semua variabel pada saat yang sama. Akan dijumpai proses-proses variabel tunggal dan proses-proses variabel banyak
- \* • Pengukuran
- \* Pengukuran diartikan sebagai pengambilan data dari besaran fisik yang melibatkan beberapa variabel seperti tekanan pneumatic, tegangan listrik, dan arus
- \* • Evaluasi
- \* Langkah yang diambil selanjutnya adalah mengamati pengukuran dan menentukan tindakan apa yang harus diambil. Langkah ini disebut sebagai evaluasi proses kontrol sekuensial.
- \* • Elemen Kontrol (Komponen Sistem Kontrol) 3
- \* Elemen terakhir dari loop proses kontrol adalah komponen yang secara langsung mempengaruhi proses , merubah variable dinamik dan membawanya ke dalam kondisi set point

# Jenis sistem kendali digital

Terdapat 4 jenis sinyal dalam sistem kendali digital yaitu: sinyal analog, sinyal terkuantisasi, sinyal diskrit/data tercuplik dan sinyal digital. Jenis-jenis sinyal dalam sistem kendali digital tersebut memiliki pengertian atau didefinisikan sebagai berikut :

- \* Sinyal analog, merupakan sinyal yang didefinisikan dalam suatu jangkauan batas waktu kontinu yang amplitudonya mempunyai nilai yang kontinu.
- \* Sinyal diskrit, merupakan sinyal yang hanya didefinisikan dalam suatu saat waktu diskrit, amplitudonya mempunyai nilai hanya pada saat tertentu saja. Yang termasuk sinyal diskrit yaitu sinyal digital dan sinyal data tercuplik (sampled data signal).



- \* Sinyal data tercuplik, merupakan sinyal diskrit yang mempunyai amplitudo yang kontinu pada waktu cuplik (sampling time) tertentu.
- \* Sinyal digital, merupakan suatu sinyal diskrit dengan amplitudo terkuantisasi, sinyal tersebut kemudian direpresentasi dengan sederet bilangan, umumnya bilangan biner.

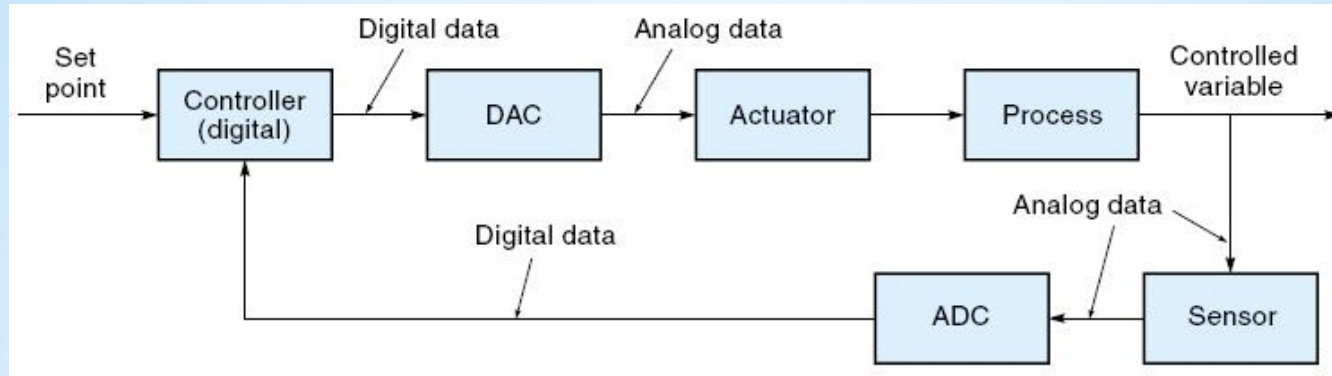


Diagram blok dari sistim kendali digital ikal tertutup. (aktuator digital mis. stepper motor memerlukan DAC, sedangkan sensor digital mis. encoder poros optik memerlukan ADC).

## Kelebihan

Beberapa keunggulan dari sistem digital adalah :

1. Teknologi digital menawarkan biaya lebih rendah, keandalan (reability) lebih baik, pemakaian ruang yang lebih kecil dan konsumsi daya yang lebih rendah
2. Teknologi digital membuat kualitas komunikasi tidak tergantung pada jarak
3. Teknologi digital lebih bergantung pada noise
4. Jaringan digital ideal untuk komunikasi data yang semakin berkembang
5. Teknologi digital memungkinkan pengenalan layanan-layanan baru
6. Teknologi digital menyediakan kapasitas transmisi yang besar
7. Teknologi digital menawarkan fleksibilitas Keuntungan lain dari sistem digital yang pertama ialah amplifier digantikan regenerative repeater.

# Kelemahan

- \* Sistem digital juga mempunyai beberapa kerugian dibandingkan dengan sistem analog, bahwa sistem digital memerlukan bandwidth yang besar. Sebagai contoh, sebuah kanal suara tunggal dapat ditransmisikan menggunakan single - sideband AM dengan bandwidth yang kurang dari 5 kHz.
- \* Dengan menggunakan sistem digital, untuk mentransmisikan sinyal yang sama, diperlukan bandwidth hingga empat kali dari sistem analog. Kerugian yang lain adalah selalu harus tersedia sinkronisasi. Ini penting bagi sistem untuk mengetahui kapan setiap simbol yang terkirim mulai dan kapan berakhir, dan perlu meyakinkan apakah setiap simbol sudah terkirim dengan benar.

## Dampak Positif

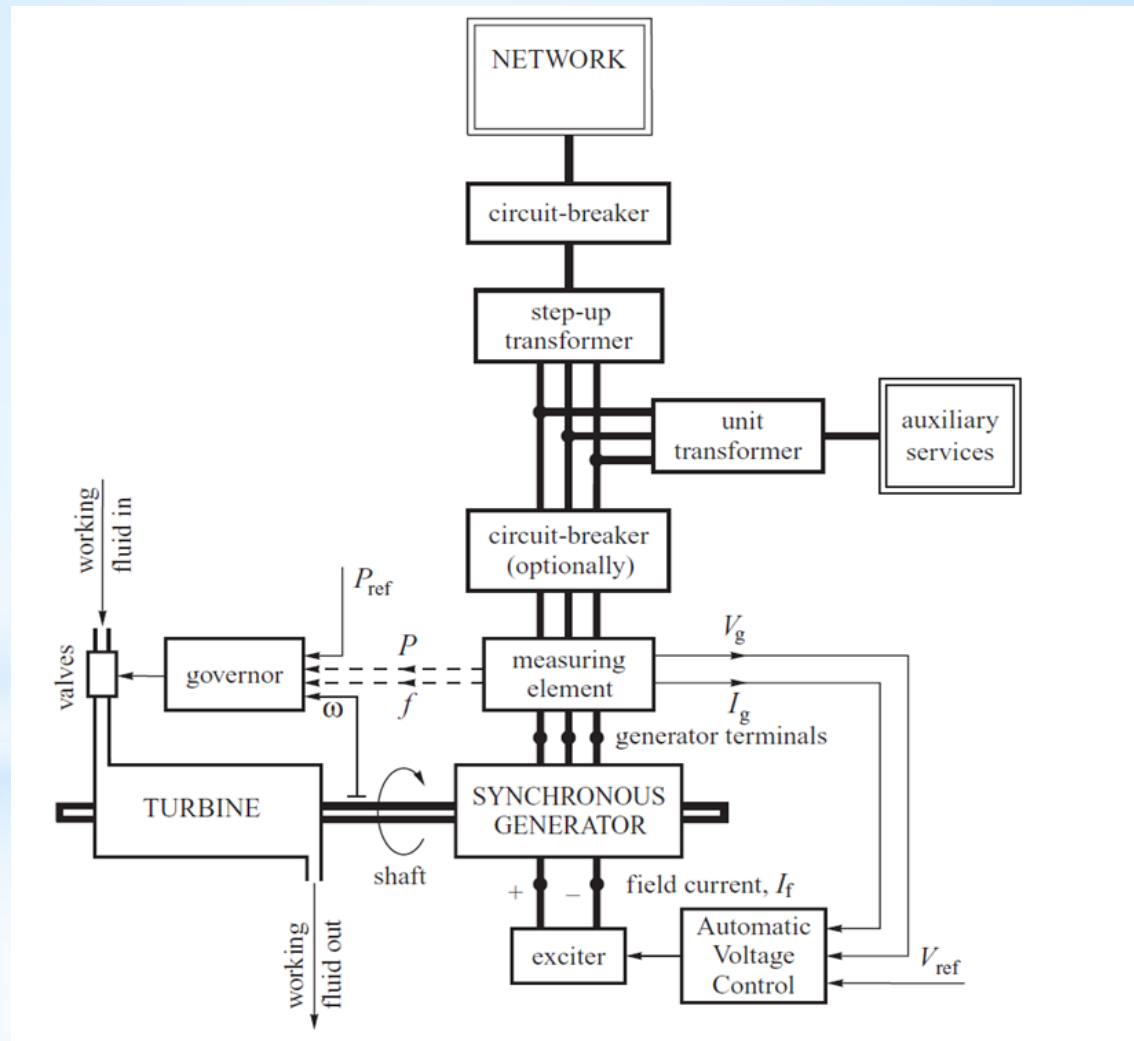
\* Dampak dari suatu industry yang menggunakan system control digital adalah proses suatu pekerjaan menjadi lebih cepat, teliti, dan efisien. Di mana segala proses telah di masukan kedalam suatu computer dan dapat di ulang sesuai kebutuhan hingga proses yang di lakukan selesai. Dan dengan adanya system control digital akan mempermudah pekerjaan manusia karena kita hanya tinggal diam di ruang control untuk memerintah seluruh proses yang diinginkan.

\*

## Dampak Negatif

- \* Dampak negatif dari suatu industri yang menggunakan system ini akan memerlukan suatu komponen yang mendukung system digital di mana komponen tersebut akan lebih banyak memakan biaya dan akan mengurangi lowongan kerja karena seluruh proses suatu industri tinggal diperintah dari suatu ruang kendali , dengan bantuan komputer.

# Sistem Kontrol Digital pada PLTA





# Ruang Kontrol Digital PLTA Thailand





# Ruang Kontrol Digital Hoover Dam Amerika

## \* 4.2 Kesimpulan

- \* Jadi penggunaan system control digital adalah kemajuan teknologi untuk mempermudah pekerjaan manusia sehingga menjadi lebih mudah dan cepat, walaupun masih ada kendala dalam system ini namun pengembangannya terus dilakukan demi mendapatkan kemudahan pada penggunaannya, namun system ini memiliki sisi negative di mana akan mengurangi lowongan pekerjaan karena dengan adanya system ini hanya dibutuhkan sedikit pekerja dalam suatu industry atau pabrik,

\*SEKIAN DAN TERIMA KASIH