



INSTITUT SAINS DAN TEKNOLOGI NASIONAL

LKD SEMESTER GENAP 2023-2024

Poedji Oetomo

NIDN : 0312066502

**Lampiran Matakuliah :
Rangkaian Arus Searah (A)**

- 1. Surat Tugas**
- 2. Berita acara pengajaran**
- 3. Contoh materi**
- 4. Nilai akhir**

**JAKARTA
Agustus 2024**



YAYASAN PERGURUAN CIKINI
INSTITUT SAINS DAN TEKNOLOGI NASIONAL
Jl. Moh. Kahfi II, Bhumi Srengseng Indah, Jagakarsa, Jakarta Selatan 12640
Telp. 021-7270090 (hunting), Fax 021-7866955, hp: 081291030024
Email: humas@istn.ac.id Website: www.istn.ac.id

SURAT PENUGASAN TENAGA PENDIDIK
Nomor : 28-IV/03.1-F/III/2024
SEMESTER GENAP TAHUN AKADEMIK 2023 /2024

Nama	: Poedji Oetomo, ST, MT.	Status Pegawai	: Tetap
NIK/ NIDN/ NIDK	: 0312066502	Program Studi	: Teknik Elektro S1
Jabatan Akademik	: Asisten Ahli		

Bidang	Perincian Kegiatan	Tempat	Jam	Kredit (SKS)	Hari	
I. PENDIDIKAN & PENGAJARAN	1. Pengajaran di kelas termasuk laboratorium					
	Pengukuran Besaran Listrik (kls A)		13.00-14.40	2	Senin	
	Pengukuran Besaran Listrik (K)		19.00-20.50		Rabu	
	Analisis Sistem Tenaga (kls A)		08.00-09.40	2	Selasa	
	Analisis Sistem Tenaga (kls K)		16.00-17.40		Kamis	
	Rangkaian Arus Searah (kls A)		10.00-12.30	3	Selasa	
	Rangkaian Arus Searah (kls K)		17.00-19.30		Senin	
	Elektronika Daya (A)		08.00-09.40	2	Kamis	
	Elektronika Daya (K)		13.00-14.40		Sabtu	
	Sist. Distribusi Daya Listrik (K)		19.00-20.50	2	Sabtu	
	2 Pembimbing					
	1. Seminar				1	
	2. Kerja Praktek				1	
	3. Tugas Akhir/Tesis					
	4. Pembimbing Akademik				1	
	3 Penguji					
	1. Tugas Akhir/Tesis				1	
	2. Kerja Praktek					
	4					
1. Menduduki jabatan di Perguruan Tinggi						
II. PENELITIAN	1. Penelitian Ilmiah			1		
	2. Penulisan Karya Ilmiah					
	3. Penulisan Diktat Kuliah					
	4. Menerjemahkan Buku Kuliah					
	5. Pengembangan Program Kuliah Kurikulum					
	6. Pengembangan Bahan Ajar					
III. PENGABDIAN PADA MASYARAKAT	1. Menduduki jabatan di Pemerintahan					
	2. Pengembangan Hasil Pendidikan dan Penelitian					
	3. Memberikan penyuluhan/pelatihan/penataran/ceramah					
	4. Memberikan Pelayanan Kepada Masyarakat					
	5. Menulis karya Pengmas yang tidak dipublikasikan					
	6. Pengelolaan Jurnal Ilmiah					
IV. PENUNJANG	1. Menjadi anggota/panitia pada badan/lembaga suatu PT					
	2. Menjadi anggota Badan Lembaga Pemerintah					
	3. Menjadi anggota organisasi profesi					
	4. Mewakili PT/lembaga pemerintah, duduk dalam panitia antar lembaga					
	5. Menjadi anggota delegasi nasional ke pertemuan internasional					
	6. Berperan Serta Aktif dalam pertemuan ilmiah/seminar					
	7. Anggota dalam tim layanan pendidikan					
Jumlah Total				16		

Kepada yang bersangkutan akan diberikan gaji/honorarium sesuai dengan peraturan penggajian yang berlaku di Institut Sains dan Teknologi Nasional. Penugasan ini berlaku dari tanggal 01 Maret 2024 sampai dengan 31 Agustus 2024

Kepada yang bersangkutan akan

- Tembusan :
1. Wakil Rektor 1 - ISTN
 2. Wakil Rektor 2 - ISTN
 3. Ka. Biro Sumber Daya Manusia - ISTN
 4. Kepala Program Studi Teknik Elektro S1
 5. Arsip



Jakarta, 01 Maret 2024

Dr. Ir. Endang Widjanti, MT



INSTITUT SAINS DAN TEKNOLOGI NASIONAL

Jl. Moch. Kahfi II No.RT.13, RT.13/RW.9, Srengseng Sawah, Kec. Jagakarsa, Kota Jakarta Selatan, DKI Jakarta
Website : www.istn.ac.id / e-Mail : admin@istn.ac.id / Telepon : (021) 7270090

JURNAL PERKULIAHAN TEKNIK ELEKTRO S-1 2023 GENAP

MATA KULIAH : Rangkaian Arus Searah
NAMA DOSEN : POEDJI OETOMO, ST., MT.
KREDIT/SKS : 3 SKS
KELAS : A

TATAP MUKA KE	HARI/TANGGAL	MULAI	SELESAI	RUANG	STATUS	RENCANA MATERI	REALISASI MATERI	KEHADIRAN MHS	PENGAJAR	TANDA TANGAN
1	Selasa, 19 Maret 2024	10:00	12:30	Lab Elk	Selesai	Pendahuluan, pemahaman arus listrik dan arus searah	Terlaksana	(2 / 9)	POEDJI OETOMO, ST., MT. FIVIT MARWITA, ST., MT.	
2	Selasa, 26 Maret 2024	10:00	12:30	Lab Elk	Selesai	Hambatan listrik	Terlaksana	(1 / 9)	POEDJI OETOMO, ST., MT. FIVIT MARWITA, ST., MT.	
3	Selasa, 2 April 2024	10:00	12:30	Lab Elk	Selesai	Rangkaian hambatan	Terlaksana	(1 / 9)	POEDJI OETOMO, ST., MT. FIVIT MARWITA, ST., MT.	
4	Selasa, 16 April 2024	10:00	12:30	Lab Elk	Selesai	Hukum Ohm	Terlaksana	(2 / 9)	POEDJI OETOMO, ST., MT. FIVIT MARWITA, ST., MT.	
5	Selasa, 23 April 2024	10:00	12:30	Lab Elk	Selesai	Hukum Kirchoff	Terlaksana	(2 / 9)	POEDJI OETOMO, ST., MT. FIVIT MARWITA, ST., MT.	
6	Selasa, 30 April 2024	10:00	12:30	Lab Elk	Selesai	Metode mesh	Terlaksana	(2 / 9)	POEDJI OETOMO, ST., MT. FIVIT MARWITA, ST., MT.	
7	Selasa, 7 Mei 2024	10:00	12:30	Lab Elk	Selesai	Contoh soal dan penyelesaian	Terlaksana	(2 / 9)	POEDJI OETOMO, ST., MT. FIVIT MARWITA, ST., MT.	
8	Selasa, 14 Mei 2024	12:10	13:50	Lab Elk	Selesai	UTS	Terlaksana	(2 / 9)	POEDJI OETOMO, ST., MT. FIVIT MARWITA, ST., MT.	
9	Selasa, 21 Mei 2024	10:00	12:30	Lab Elk	Selesai	Teorema Thevenin dan Norton	Terlaksana	(2 / 9)	POEDJI OETOMO, ST., MT. FIVIT MARWITA, ST., MT.	
10	Selasa, 28 Mei 2024	10:00	12:30	Lab Elk	Selesai	Teorema Millman	terlaksana	(2 / 9)	POEDJI OETOMO, ST., MT. FIVIT MARWITA, ST., MT.	
11	Selasa, 4 Juni 2024	10:00	12:30	Lab Elk	Selesai	Teorema superposisi	terlaksana	(2 / 9)	POEDJI OETOMO, ST., MT. FIVIT MARWITA, ST., MT.	
12	Selasa, 11 Juni 2024	10:00	12:30	Lab Elk	Selesai	Tugas perhitungan	Terlaksana	(2 / 9)	POEDJI OETOMO, ST., MT. FIVIT MARWITA, ST., MT.	
13	Selasa, 25 Juni 2024	10:00	12:30	Lab Elk	Selesai	Energi dan daya listrik dc	terlaksana	(2 / 9)	POEDJI OETOMO, ST., MT. FIVIT MARWITA, ST., MT.	
14	Selasa, 2 Juli 2024	10:00	12:30	Lab Elk	Selesai	alat ukur dc	terlaksana	(2 / 9)	POEDJI OETOMO, ST., MT. FIVIT MARWITA, ST., MT.	
15	Selasa, 9 Juli 2024	10:00	12:30	Lab Elk	Selesai	Pengukuran energi dan daya listrik dc	terlaksana	(2 / 9)	POEDJI OETOMO, ST., MT. FIVIT MARWITA, ST., MT.	
16	Selasa, 16 Juli 2024	10:00	12:30	Lab Elk	Selesai	UAS	terlaksana	(2 / 9)	POEDJI OETOMO, ST., MT. FIVIT MARWITA, ST., MT.	

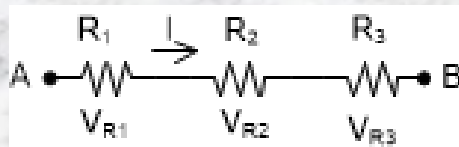
Jakarta Selatan, 27 Agustus 2024
Ketua Prodi Teknik Elektro S-1

Dr. Ing. AGUS SOFWAN, M.Eng.Sc.
NIDN 0331076204

Rangkaian hambatan listrik

Rangkaian seri

Pada rangkaian seri masing-masing komponen terhubung ujung ke ujung membentuk jalur tunggal bagi aliran listrik

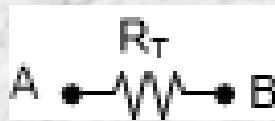
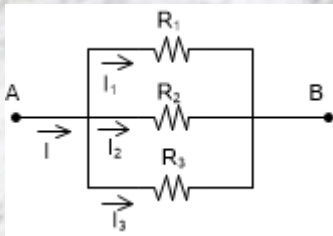


$$R_{total} = R_1 + R_2 + R_3$$

- Total tegangan adalah jumlah masing-masing tegangan komponen
- Arus yang mengalir pada semua komponen adalah sama
- Resistansi total adalah jumlah dari masing-masing resistansi

Rangkaian paralel

Pada rangkaian paralel, semua komponennya terhubung diantara dua titik yang sama hingga membentuk beberapa percabangan

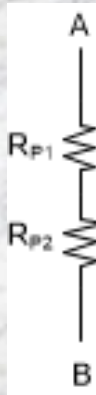
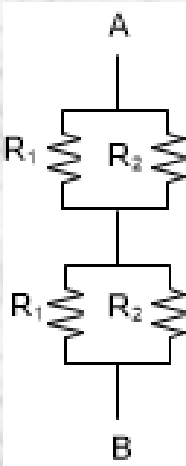


$$\frac{1}{R_{total}} = \frac{1}{R_1} + \frac{1}{R_2} + \frac{1}{R_3}$$

- Tegangan pada semua komponen adalah sama.
- Total arus adalah jumlah arus masing-masing cabang.
- Resistansi total lebih kecil dari pada nilai resistansi masing-masing komponen yang disusun paralel

Rangkaian Kombinasi seri paralel

Rangkaian yang tersusun dari rangkaian seri dan paralel, misalnya :



$$1/R_{P1} = 1/R_1 + 1/R_2$$

$$1/R_{P2} = 1/R_3 + 1/R_4$$

Maka R total adalah

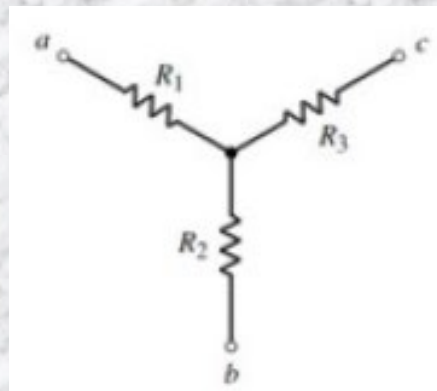
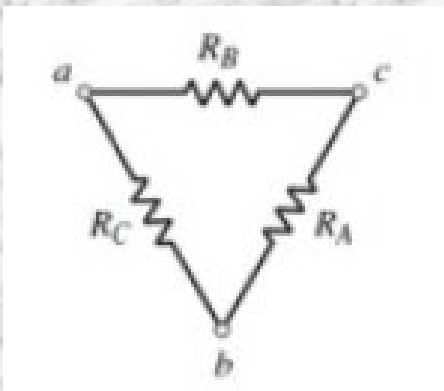
$$R_T = R_{P1} + R_{P2}$$

Untuk penyelesaiannya diperlukan menganalisa bagian per bagian, mana yang paralel dan mana yang seri, serta menggunakan aturan-aturan yang sesuai

Rangkaian Wye Delta

Beberapa komponen terhubung bersama sehingga membentuk rangkaian tiga terminal yaitu sambungan Delta (Δ) dan sambungan Wye (Y)

Konversi Δ - Y

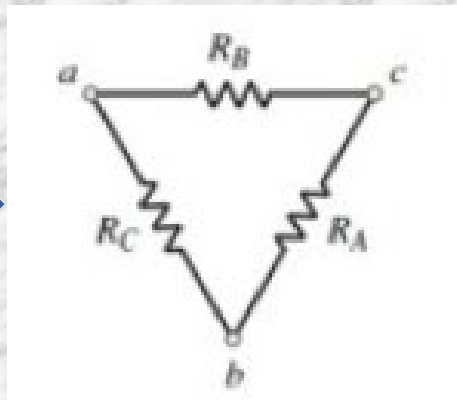
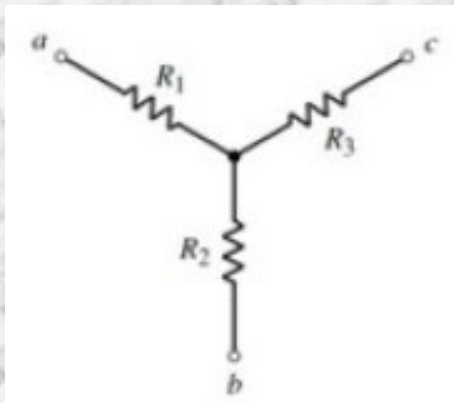


$$R_1 = R_B R_C / (R_A + R_B + R_C)$$

$$R_2 = R_A R_C / (R_A + R_B + R_C)$$

$$R_3 = R_A R_B / (R_A + R_B + R_C)$$

Konversi Y - Δ



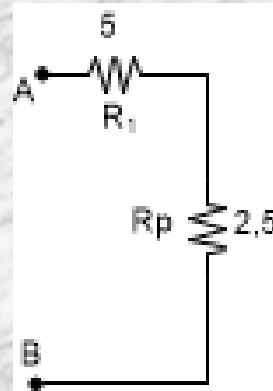
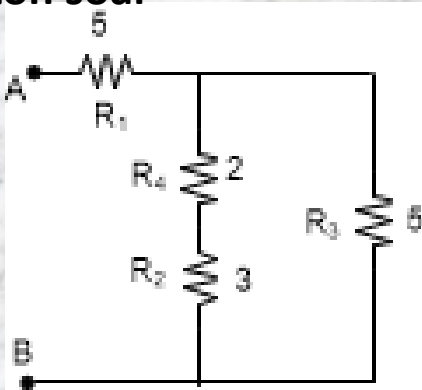
$$R_A = (R_1 R_2 + R_2 R_3 + R_3 R_1) / R_1$$

$$R_B = (R_1 R_2 + R_2 R_3 + R_3 R_1) / R_2$$

$$R_C = (R_1 R_2 + R_2 R_3 + R_3 R_1) / R_3$$

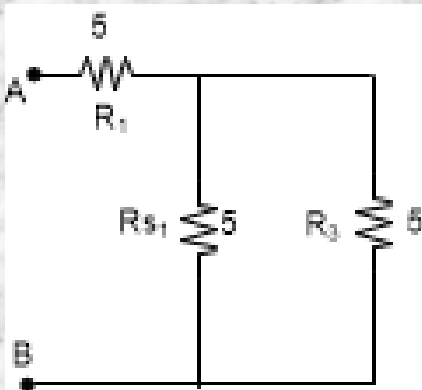
Contoh soal

1

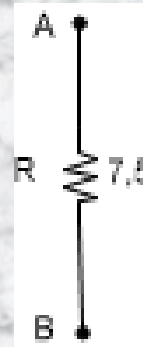


$$\begin{aligned} \frac{1}{R_p} &= \frac{1}{R_{s_1}} + \frac{1}{R_3} \\ &= \frac{1}{5} + \frac{1}{5} \\ &= \frac{2}{5} \end{aligned}$$

$$R_p = 2,5$$

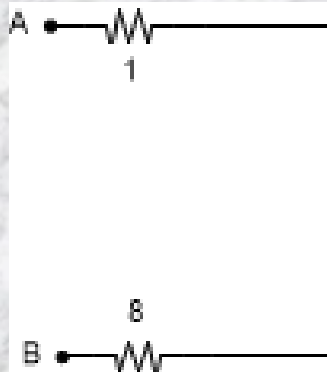
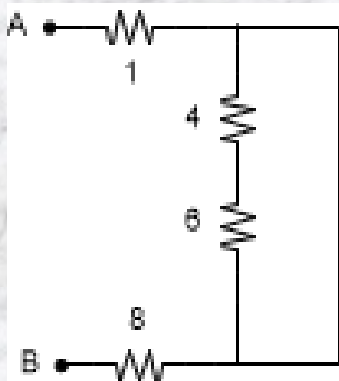


$$\begin{aligned} R_{s_1} &= R_2 + R_4 \\ &= 5 \end{aligned}$$



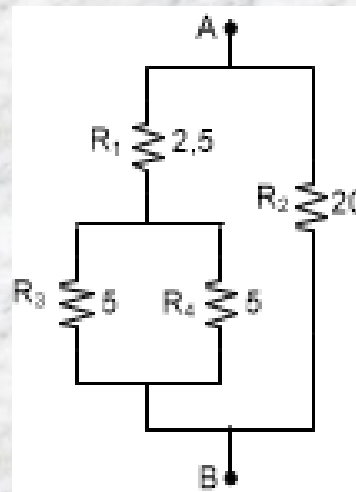
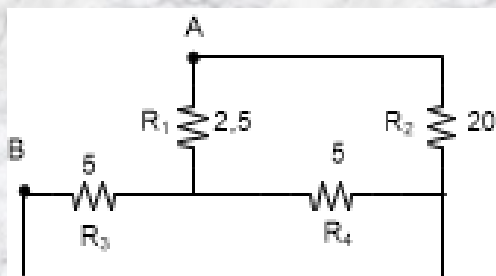
$$\begin{aligned} R &= R_1 + R_p \\ &= 7,5 \end{aligned}$$

2



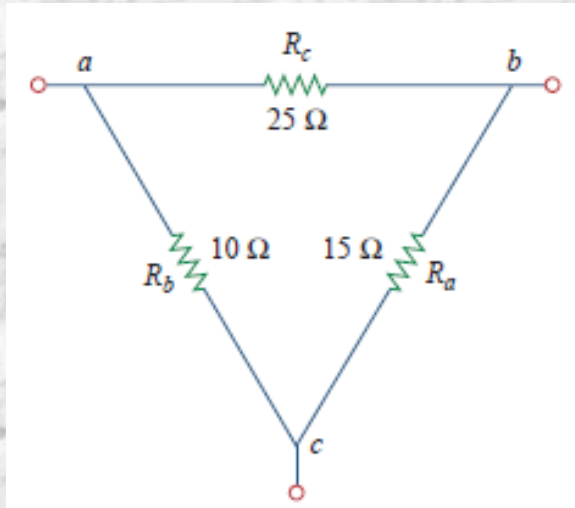
$$R = 9$$

3



$$R = 4$$

4

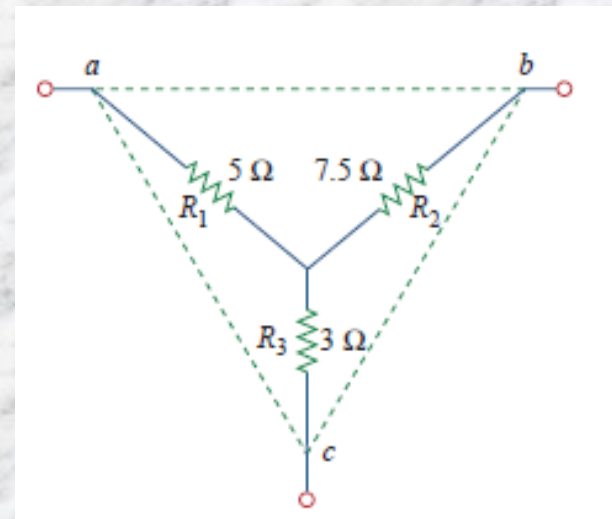


Konversi ke Y

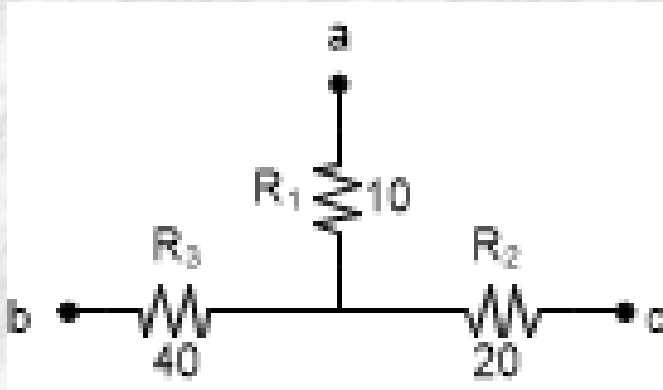
$$R_1 = \frac{R_b R_c}{R_a + R_b + R_c} = \frac{10 \times 25}{15 + 10 + 25} = \frac{250}{50} = 5 \Omega$$

$$R_2 = \frac{R_c R_a}{R_a + R_b + R_c} = \frac{25 \times 15}{50} = 7.5 \Omega$$

$$R_3 = \frac{R_a R_b}{R_a + R_b + R_c} = \frac{15 \times 10}{50} = 3 \Omega$$



5

Konversi ke Δ

$$R_A = (R_1 R_2 + R_2 R_3 + R_3 R_1) / R_1$$

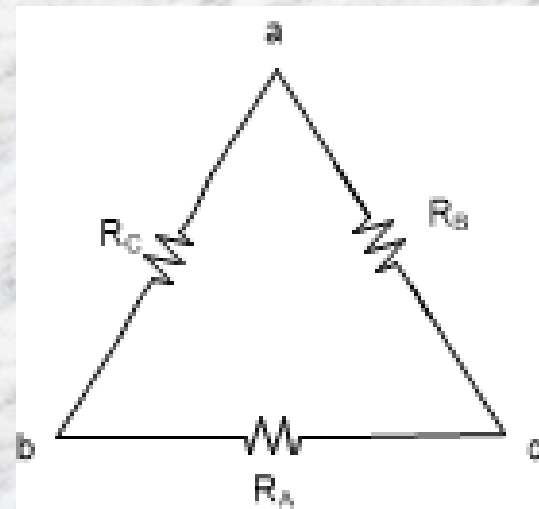
$$R_B = (R_1 R_2 + R_2 R_3 + R_3 R_1) / R_3$$

$$R_C = (R_1 R_2 + R_2 R_3 + R_3 R_1) / R_2$$

$$\begin{aligned} R_A &= (10 \times 20 + 20 \times 40 + 40 \times 10) / 10 \\ &= 1400/10 \\ &= 140 \end{aligned}$$

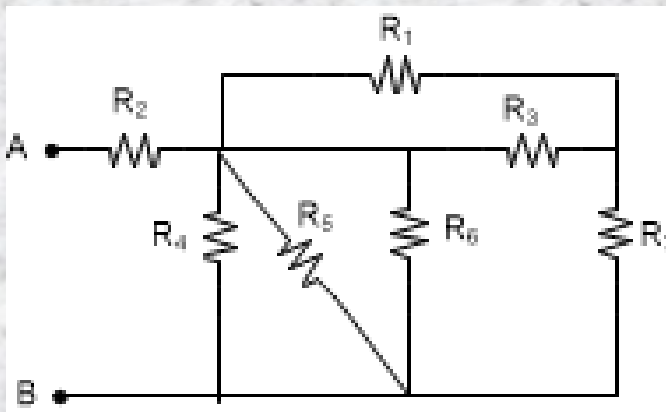
$$\begin{aligned} R_B &= (10 \times 20 + 20 \times 40 + 40 \times 10) / 40 \\ &= 1400/40 \\ &= 35 \end{aligned}$$

$$\begin{aligned} R_C &= (10 \times 20 + 20 \times 40 + 40 \times 10) / 20 \\ &= 1400/20 \\ &= 70 \end{aligned}$$



soal

1



Dik :

$$R_1 = 6$$

$$R_2 = 0,5$$

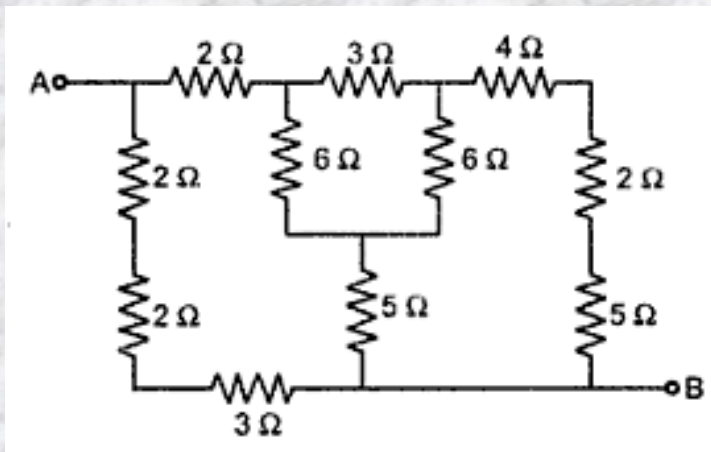
$$R_3 = 4$$

$$R_4 = R_5 = R_6 = 6$$

$$R_7 = 3,6$$

Dit : $R_{AB} = ?$

2



Diketahui rangkaian dan nilai komponen ,
tentukanlah R_{AB}



INSTITUT SAINS DAN TEKNOLOGI NASIONAL

Jl. Moch. Kahfi II No.RT.13, RT.13/RW.9, Srengseng Sawah, Kec. Jagakarsa, Kota Jakarta Selatan, DKI Jakarta
 Website : www.istn.ac.id / e-Mail : admin@istn.ac.id / Telepon : (021) 7270090

NILAI PERKULIAHAN MAHASISWA

PRODI : TEKNIK ELEKTRO S-1

PERIODE : 2023 GENAP

Mata kuliah : Rangkaian Arus Searah

Nama Kelas : A

Kelas / Kelompok :

Kode Mata kuliah : 22221PTE03

SKS : 3

No	NIM	Nama Mahasiswa	TUGAS INDIVIDU (20%)	UTS (30%)	UAS (40%)	KEHADIRAN (10%)	Nilai	Grade	Lulus	Sunting KRS?	Info
1	19220001	Muhammad Isra Maulana	70.00	60.00	75.00	93.75	71.38	B	✓		
2	19220004	Abdullah khoiruraffil umam	70.00	65.00	75.00	93.75	72.88	B+	✓		
3	20220002	FAZLUR RAHIM									
4	20220005	Fajri Prihantasto									
5	20220006	Ahmad Faris Nurul Insani									
6	21220001	Khanif Putra Wicaksana									
7	22220001	BINTANG SURYANA MALIK NAZIR									
8	22220002	SANDHIKA PUTRA HERDANA									
9	23220001	IQBAL MUHTIANSA									

Tanggal Cetak : Sabtu, 3 Agustus 2024, 21:22:48

Paraf Dosen :

POEDJI OETOMO, ST., MT.