



INSTITUT SAINS DAN TEKNOLOGI NASIONAL

LKD SEMESTER GENAP 2023-2024

Poedji Oetomo

NIDN : 0312066502

Lampiran

Matakuliah :

Elektronika Daya (A)

- 1. Surat Tugas**
- 2. Berita acara pengajaran**
- 3. Contoh materi**
- 4. Nilai akhir**

JAKARTA

Agustus 2024



YAYASAN PERGURUAN CIKINI
INSTITUT SAINS DAN TEKNOLOGI NASIONAL
Jl. Moh. Kahfi II, Bhumi Srengseng Indah, Jagakarsa, Jakarta Selatan 12640
Telp. 021-7270090 (hunting), Fax 021-7866955, hp: 081291030024
Email: humas@istn.ac.id Website: www.istn.ac.id

SURAT PENUGASAN TENAGA PENDIDIK
Nomor : 28-IV/03.1-F/III/2024
SEMESTER GENAP TAHUN AKADEMIK 2023 /2024

Nama	: Poedji Oetomo, ST, MT.	Status Pegawai	: Tetap
NIK/ NIDN/ NIDK	: 0312066502	Program Studi	: Teknik Elektro S1
Jabatan Akademik	: Asisten Ahli		

Bidang	Perincian Kegiatan	Tempat	Jam	Kredit (SKS)	Hari	
I. PENDIDIKAN & PENGAJARAN	1. Pengajaran di kelas termasuk laboratorium					
	Pengukuran Besaran Listrik (kls A)		13.00-14.40	2	Senin	
	Pengukuran Besaran Listrik (K)		19.00-20.50		Rabu	
	Analisis Sistem Tenaga (kls A)		08.00-09.40	2	Selasa	
	Analisis Sistem Tenaga (kls K)		16.00-17.40		Kamis	
	Rangkaian Arus Searah (kls A)		10.00-12.30	3	Selasa	
	Rangkaian Arus Searah (kls K)		17.00-19.30		Senin	
	Elektronika Daya (A)		08.00-09.40	2	Kamis	
	Elektronika Daya (K)		13.00-14.40		Sabtu	
	Sist. Distribusi Daya Listrik (K)		19.00-20.50	2	Sabtu	
	2 Pembimbing					
	1. Seminar				1	
	2. Kerja Praktek				1	
	3. Tugas Akhir/Tesis					
	4. Pembimbing Akademik				1	
	3 Penguji					
	1. Tugas Akhir/Tesis				1	
	2. Kerja Praktek					
	4					
1. Menduduki jabatan di Perguruan Tinggi						
II. PENELITIAN	1. Penelitian Ilmiah			1		
	2. Penulisan Karya Ilmiah					
	3. Penulisan Diktat Kuliah					
	4. Menerjemahkan Buku Kuliah					
	5. Pengembangan Program Kuliah Kurikulum					
	6. Pengembangan Bahan Ajar					
III. PENGABDIAN PADA MASYARAKAT	1. Menduduki jabatan di Pemerintahan					
	2. Pengembangan Hasil Pendidikan dan Penelitian					
	3. Memberikan penyuluhan/pelatihan/penataran/ceramah					
	4. Memberikan Pelayanan Kepada Masyarakat					
	5. Menulis karya Pengmas yang tidak dipublikasikan					
	6. Pengelolaan Jurnal Ilmiah					
IV. PENUNJANG	1. Menjadi anggota/panitia pada badan/lembaga suatu PT					
	2. Menjadi anggota Badan Lembaga Pemerintah					
	3. Menjadi anggota organisasi profesi					
	4. Mewakili PT/lembaga pemerintah, duduk dalam panitia antar lembaga					
	5. Menjadi anggota delegasi nasional ke pertemuan internasional					
	6. Berperan Serta Aktif dalam pertemuan ilmiah/seminar					
	7. Anggota dalam tim layanan pendidikan					
Jumlah Total				16		

Kepada yang bersangkutan akan diberikan gaji/honorarium sesuai dengan peraturan penggajian yang berlaku di Institut Sains dan Teknologi Nasional. Penugasan ini berlaku dari tanggal 01 Maret 2024 sampai dengan 31 Agustus 2024

Kepada yang bersangkutan akan

- Tembusan :
1. Wakil Rektor 1 - ISTN
 2. Wakil Rektor 2 - ISTN
 3. Ka. Biro Sumber Daya Manusia - ISTN
 4. Kepala Program Studi Teknik Elektro S1
 5. Arsip



Jakarta, 01 Maret 2024

Dr. Ir. Endang Widjanti, MT



INSTITUT SAINS DAN TEKNOLOGI NASIONAL

Jl. Moch. Kahfi II No.RT.13, RT.13/RW.9, Srengseng Sawah, Kec. Jagakarsa, Kota Jakarta Selatan, DKI Jakarta
Website : www.istn.ac.id / e-Mail : admin@istn.ac.id / Telepon : (021) 7270090

JURNAL PERKULIAHAN TEKNIK ELEKTRO S-1 2023 GENAP

MATA KULIAH : Elektronika Daya
NAMA DOSEN : POEDJI OETOMO, ST., MT.
KREDIT/SKS : 2 SKS
KELAS : A

TATAP MUKA KE	HARI/TANGGAL	MULAI	SELESAI	RUANG	STATUS	RENCANA MATERI	REALISASI MATERI	KEHADIRAN MHS	PENGAJAR	TANDA TANGAN
1	Kamis, 14 Maret 2024	08:00	09:40	R-C2	Selesai	Pendahuluan fungsi rangk elektronika daya	terlaksana	(1 / 1)	Ir. SUGIANTO, MT. POEDJI OETOMO, ST., MT.	
2	Kamis, 21 Maret 2024	08:00	09:40	R-C2	Selesai	Komponen semikonduktor	terlaksana	(1 / 1)	Ir. SUGIANTO, MT. POEDJI OETOMO, ST., MT.	
3	Kamis, 28 Maret 2024	08:00	09:40		Selesai	Penyearah daya	terlaksana	(1 / 1)	Ir. SUGIANTO, MT. POEDJI OETOMO, ST., MT.	
4	Kamis, 4 April 2024	08:00	09:40	R-C2	Selesai	Pemicu komponen semikonduktor	terlaksana	(1 / 1)	Ir. SUGIANTO, MT. POEDJI OETOMO, ST., MT.	
5	Kamis, 11 April 2024	08:00	09:40	R-C2	Selesai	Penyearah daya terkendali	terlaksana	(1 / 1)	Ir. SUGIANTO, MT. POEDJI OETOMO, ST., MT.	
6	Kamis, 18 April 2024	08:00	09:40	R-C2	Selesai	Contoh soal dan penyelesaian	Sudah di jelaskan dalam perkuliahan, selesai.	(1 / 1)	Ir. SUGIANTO, MT. POEDJI OETOMO, ST., MT.	
7	Kamis, 25 April 2024	08:00	09:40	R-C2	Selesai	Tugas perhitungan Vdc, Idc, Vrms dari penyearah daya terkendali	terlaksana	(1 / 1)	Ir. SUGIANTO, MT. POEDJI OETOMO, ST., MT.	
8	Kamis, 2 Mei 2024	08:00	09:40	R-C2	Selesai	UTS	terlaksana	(1 / 1)	Ir. SUGIANTO, MT. POEDJI OETOMO, ST., MT.	
9	Kamis, 16 Mei 2024	08:00	09:40	R-C2	Selesai	Model Thyristor dua Transistor, struktur dasar dan rangkaian ekuivalen.	Sudah di jelaskan dalam perkuliahan, selesai.	(0 / 1)	Ir. SUGIANTO, MT. POEDJI OETOMO, ST., MT.	
10	Kamis, 30 Mei 2024	08:00	09:40	R-C2	Selesai	Membuat Transistor Off dan type-type ransistor.	Sudah di jelaskan dalam perkuliahan, selesai.	(0 / 1)	Ir. SUGIANTO, MT. POEDJI OETOMO, ST., MT.	
11	Kamis, 6 Juni 2024	08:00	09:40	R-C2	Selesai	Rangkaian Karakteristik, Turn Off Thyristor.	Sudah di jelaskan dalam perkuliahan, selesai.	(1 / 1)	Ir. SUGIANTO, MT. POEDJI OETOMO, ST., MT.	
12	Kamis, 13 Juni 2024	08:00	09:40	R-C2	Selesai	FET Controlled Thyristor, MOS Controlled Thyristor	Sudah dijelaskan dalam perkuliahan, selesai.	(1 / 1)	Ir. SUGIANTO, MT. POEDJI OETOMO, ST., MT.	
13	Kamis, 20 Juni 2024	08:00	09:40	R-C2	Selesai	Thyristor di operasikan serial dan cocntoh contoh soal.	Sudah di jelaskan dalam perkuliahan, selesai.	(1 / 1)	Ir. SUGIANTO, MT. POEDJI OETOMO, ST., MT.	
14	Kamis, 27 Juni 2024	08:00	09:40	R-C2	Selesai	Transistor Unit Junction, Programmable Unit Junction Transistor	Sudah selesai dalam perkuliahan, selesai.	(1 / 1)	Ir. SUGIANTO, MT. POEDJI OETOMO, ST., MT.	
15	Kamis, 4 Juli 2024	08:00	09:40	R-C2	Selesai	Prinsip Operasi Konverter, Thyristor dan Penyearah Terkendali dan contoh2 soal.	Sudah di jelaskan dalam Perkuliahan.Selesai.	(1 / 1)	Ir. SUGIANTO, MT. POEDJI OETOMO, ST., MT.	
16	Kamis, 11 Juli 2024	08:00	09:40	R-C2	Selesai	UAS	terlaksana	(1 / 1)	Ir. SUGIANTO, MT. POEDJI OETOMO, ST., MT.	

Jakarta Selatan, 28 Agustus 2024
Ketua Prodi Teknik Elektro S-1

Dr. Ing. AGUS SOFWAN, M.Eng.Sc.
NIDN 0331076204

Pemicu komponen semikonduktor

komponen semikonduktor tidak dapat ON/OFF secara langsung, tetapi memerlukan rangkaian yang menghasilkan sinyal untuk memicu agar komponen semikonduktor dapat bekerja. Untuk itu diperlukan rangkaian pemicu (triggering circuits)

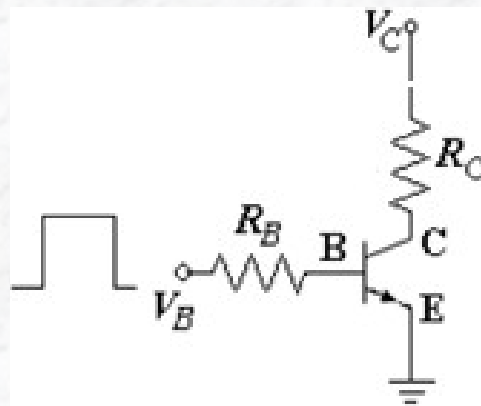
Rangkaian pemicu pada dasarnya adalah rangkaian elektronika yang menghasilkan sinyal listrik baik dalam bentuk arus maupun tegangan listrik.

Dengan mengatur sudut penyulutan akan didapat output yang terkontrol

Biasanya pemicuan komponen semikonduktor diberikan dalam bentuk pulsa dengan kecepatan tinggi yang dapat diatur siklus kerjanya

1. Pemicu Transistor BJT

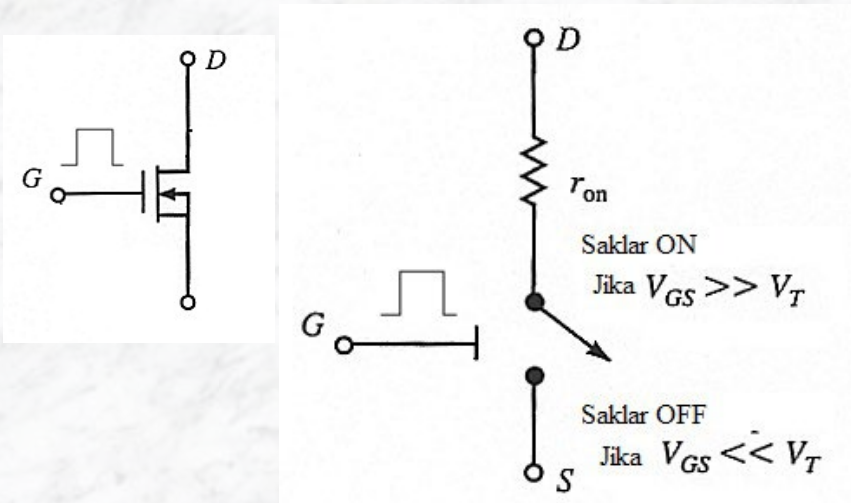
Memfungsikan transistor menjadi saklar elektronik, maka transistor perlu diberikan panjar maju pada Kolektor-Emitor dan input arus basis yang cukup untuk membuat transistor jenuh agar transistor dapat berfungsi sebagai saklar ON. Sebaliknya arus basis nol maka transistor berfungsi sebagai saklar OFF.



Gambar 1 : Transistor BJT sebagai saklar

2. Pemicu MOSFET

MOSFET memerlukan pemicu berupa tegangan yang diberikan pada terminal Gate (V_{GS}). Berikut ini adalah prinsip kerja pemicuan dari MOSFET

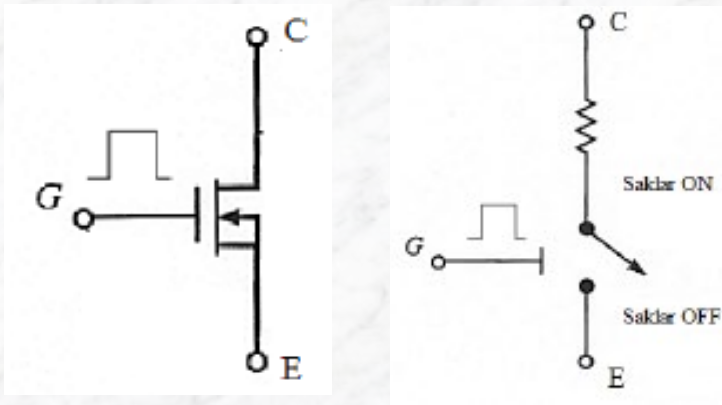


Gambar 2 : Transistor FET sebagai saklar

Pengaturan pulsa baik arus ataupun tegangan pada transistor BJT dan FET sering dikenal dengan istilah pengaturan lebar pulsa (Pulse Width Modulation) atau PWM. Dengan mengatur lebar pulsa yaitu T-on dan T-off, maka transistor dapat diatur on dan off dengan frekuensi tertentu.

3. Pemicu IGBT (insulated-gate bipolar transistor)

Prinsip pemicuan IGBT hampir sama dengan pemicu pada FET yang membutuhkan tegangan agar arus mengalir dari Kolektor ke Emitor

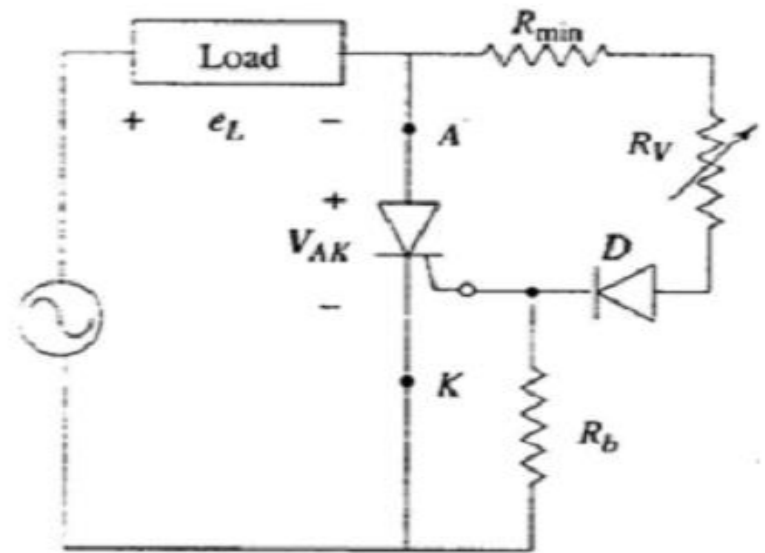
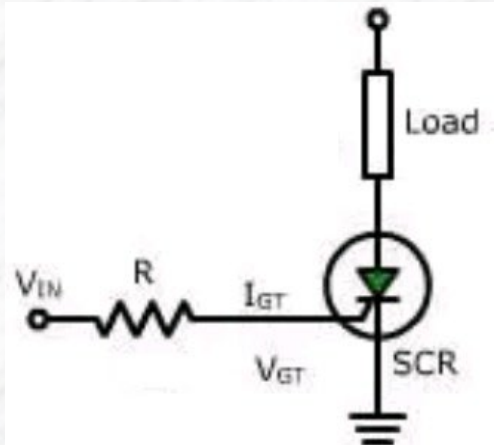


Gambar 3 : Transistor IGBT sebagai saklar

terminal Gate pada IGBT perlu dipicu dengan pulsa tegangan dengan lebar pulsa yang dapat diatur sehingga didapatkan pengaturan output yang diinginkan

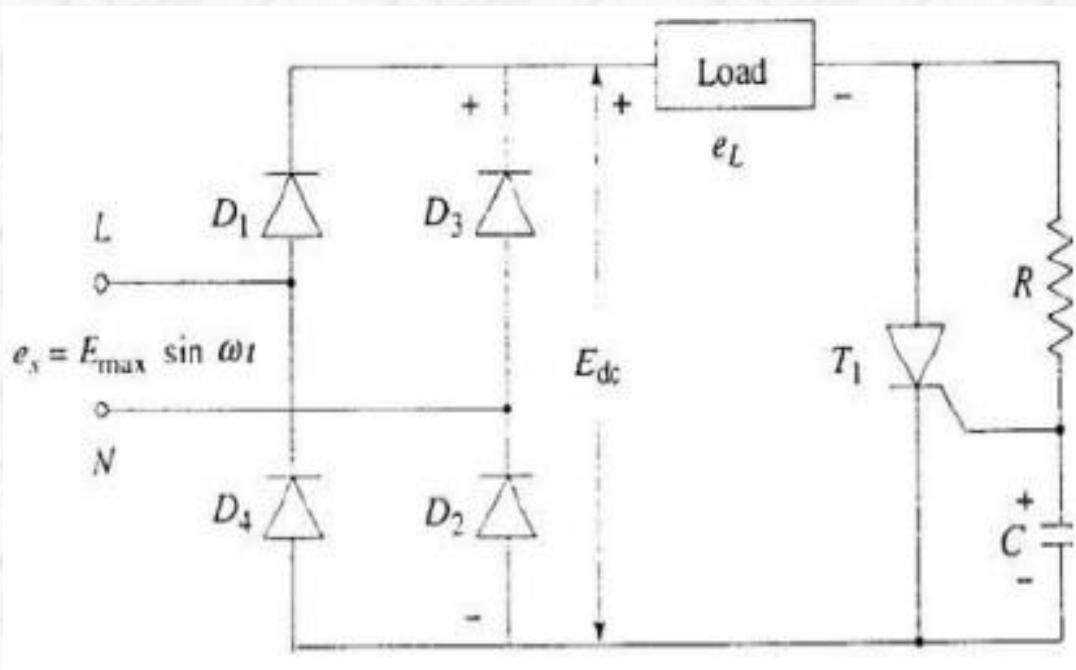
pemicu SCR

Pemicu SCR adalah berupa arus listrik pada terminal gate dengan kondisi terminal anoda dan katoda telah diberi panjar maju.



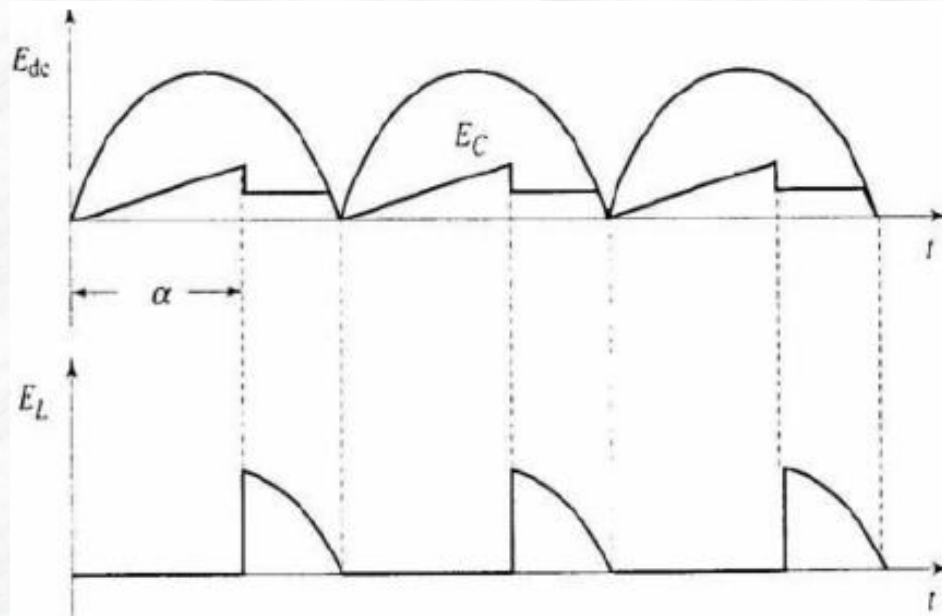
Gambar 4 : Contoh rangkaian pemicu scr dengan resistor

Gambar 4 contoh rangkaian pemicu SCR dengan resistor. Sudut pemicuan ditentukan dengan cara mengatur R_v . Dioda D berfungsi sebagai penyearah agar diperoleh tegangan pada gate berpolaritas positif. R_{min} berfungsi pembatas arus gate, dan R_b berfungsi stabilisator tegangan gate agar tidak melebihi $V_g(\text{maks})$.



Gambar 5 : rangkaian pemacu scr dengan resistor kapasitor

Gambar 5 contoh rangkaian pemacu SCR menggunakan resistor-kapasitor (RC) dengan sumber masukan tegangan searah (DC), sedangkan Gambar 6 merupakan bentuk tegangan kapasitor (E_c) yang dibangkitkan dari proses RC serta bentuk tegangan output-nya. Sudut pemicuan dapat dilakukan dengan cara mengatur R sehingga α besarnya $0^\circ - 180^\circ$



Gambar 6 : Contoh rangkaian pemacu scr dengan resistor kapasitor

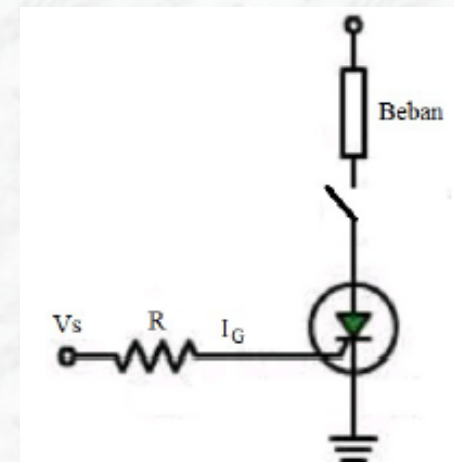
Rangkaian Komutasi SCR

Karakteristik dari SCR yaitu apabila sudah ON, maka akan ON terus walaupun arus pemicu sudah dihentikan sampai ada mekanisme untuk mematikan. Cara mematikan SCR dikenal dengan istilah komutasi

Untuk input listrik AC, dimana polaritas selalu berubah, maka SCR otomatis akan OFF secara alami yaitu pada saat titik lintas nol dari sumber ac disebut dengan komutasi alami (natural commutation).

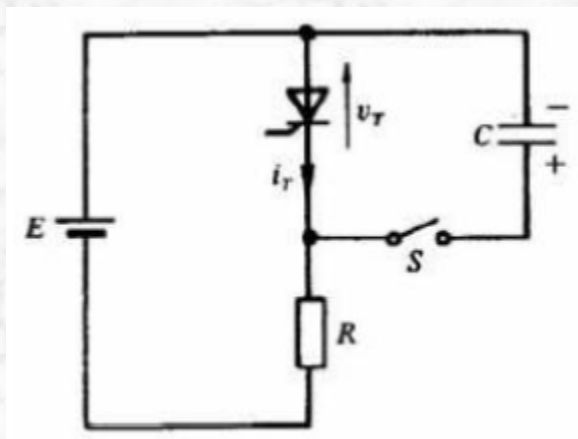
Sedangkan sumber listrik DC, dengan kondisi polaritasnya tetap, maka diperlukan suatu rangkaian untuk men-off kan. Rangkaian komutasi pada sumber listrik DC dikenal dengan istilah komutasi paksa atau (forced commutation).

Cara paling sederhana untuk mematikan SCR yaitu dengan melepas catu daya yang melewati terminal katoda dan anoda. maka SCR akan off seperti terlihat pada gambar 7.



Gambar 7: Mekanisme komutasi SCR secara paksa

Pada saat saklar pada posisi OFF dan SCR dipicu maka SCR akan ON . Pada saat saklar ON, maka Kapasitor (C) yang telah terisi muatan akan meluapkan muatannya dari Katoda menuju Anoda (SCR mendapatkan panjar mundur) sehingga akan OFF.



Gambar 8: Mekanisme komutasi SCR secara paksa dengan kapasitor



INSTITUT SAINS DAN TEKNOLOGI NASIONAL

Jl. Moch. Kahfi II No.RT.13, RT.13/RW.9, Srengseng Sawah, Kec. Jagakarsa, Kota Jakarta Selatan, DKI Jakarta
Website : www.istn.ac.id / e-Mail : admin@istn.ac.id / Telepon : (021) 7270090

NILAI PERKULIAHAN MAHASISWA

PRODI : TEKNIK ELEKTRO S-1

PERIODE : 2023 GENAP

Mata kuliah : Elektronika Daya

Nama Kelas : A

Kelas / Kelompok :

Kode Mata kuliah : 22263TLS03

SKS : 2

No	NIM	Nama Mahasiswa	TUGAS INDIVIDU (20%)	UTS (30%)	UAS (40%)	KEHADIRAN (10%)	Nilai	Grade	Lulus	Sunting KRS?	Info
1	19220001	Muhammad Isra Maulana	70.00	75.00	80.00	81.00	76.60	A-	✓		
Rata-rata nilai kelas			70.00	75.00	80.00	81.00	76.60	3.70			

Pengisian nilai untuk kelas ini ditutup pada **Senin, 19 Agustus 2024** oleh **198509-008**

Tanggal Cetak : Kamis, 29 Agustus 2024, 13:44:00

Paraf Dosen :

POEDJI OETOMO, ST., MT.