



INSTITUT SAINS DAN TEKNOLOGI NASIONAL

LKD SEMESTER GENAP 2023-2024

Poedji Oetomo

NIDN : 0312066502

**Lampiran Matakuliah :
Pengukuran Besaran Listrik (A)**

- 1. Surat Tugas**
- 2. Berita acara pengajaran**
- 3. Contoh materi**
- 4. Nilai akhir**

**JAKARTA
Agustus 2024**



YAYASAN PERGURUAN CIKINI
INSTITUT SAINS DAN TEKNOLOGI NASIONAL
Jl. Moh. Kahfi II, Bhumi Srengseng Indah, Jagakarsa, Jakarta Selatan 12640
Telp. 021-7270090 (hunting), Fax 021-7866955, hp: 081291030024
Email: humas@istn.ac.id Website: www.istn.ac.id

SURAT PENUGASAN TENAGA PENDIDIK
Nomor : 28-IV/03.1-F/III/2024
SEMESTER GENAP TAHUN AKADEMIK 2023 /2024

Nama	: Poedji Oetomo, ST, MT.	Status Pegawai	: Tetap
NIK/ NIDN/ NIDK	: 0312066502	Program Studi	: Teknik Elektro S1
Jabatan Akademik	: Asisten Ahli		

Bidang	Perincian Kegiatan	Tempat	Jam	Kredit (SKS)	Hari	
I. PENDIDIKAN & PENGAJARAN	1. Pengajaran di kelas termasuk laboratorium					
	Pengukuran Besaran Listrik (kls A)		13:00-14:40	2	Senin	
	Pengukuran Besaran Listrik (K)		19:00-20:50		Rabu	
	Analisis Sistem Tenaga (kls A)		08:00-09:40	2	Selasa	
	Analisis Sistem Tenaga (kls K)		16:00-17:40		Kamis	
	Rangkaian Arus Searah (kls A)		10:00-12:30	3	Selasa	
	Rangkaian Arus Searah (kls K)		17:00-19:30		Senin	
	Elektronika Daya (A)		08:00-09:40	2	Kamis	
	Elektronika Daya (K)		13:00-14:40		Sabtu	
	Sist. Distribusi Daya Listrik (K)		19:00-20:50	2	Sabtu	
	2 Pembimbing					
	1. Seminar				1	
	2. Kerja Praktek				1	
	3. Tugas Akhir/Tesis					
	4. Pembimbing Akademik				1	
	3 Penguji					
	1. Tugas Akhir/Tesis				1	
	2. Kerja Praktek					
4						
1. Menduduki jabatan di Perguruan Tinggi						
II. PENELITIAN	1. Penelitian Ilmiah			1		
	2. Penulisan Karya Ilmiah					
	3. Penulisan Diktat Kuliah					
	4. Menerjemahkan Buku Kuliah					
	5. Pengembangan Program Kuliah Kurikulum					
	6. Pengembangan Bahan Ajar					
III. PENGABDIAN PADA MASYARAKAT	1. Menduduki jabatan di Pemerintahan					
	2. Pengembangan Hasil Pendidikan dan Penelitian					
	3. Memberikan penyuluhan/pelatihan/penataran/ceramah					
	4. Memberikan Pelayanan Kepada Masyarakat					
	5. Menulis karya Pengmas yang tidak dipublikasikan					
	6. Pengelolaan Jurnal Ilmiah					
IV. PENUNJANG	1. Menjadi anggota/panitia pada badan/lembaga suatu PT					
	2. Menjadi anggota Badan Lembaga Pemerintah					
	3. Menjadi anggota organisasi profesi					
	4. Mewakili PT/lembaga pemerintah, duduk dalam panitia antar lembaga					
	5. Menjadi anggota delegasi nasional ke pertemuan internasional					
	6. Berperan Serta Aktif dalam pertemuan ilmiah/seminar					
	7. Anggota dalam tim layanan pendidikan					
Jumlah Total				16		

Kepada yang bersangkutan akan diberikan gaji/honorarium sesuai dengan peraturan penggajian yang berlaku di Institut Sains dan Teknologi Nasional. Penugasan ini berlaku dari tanggal 01 Maret 2024 sampai dengan 31 Agustus 2024

Kepada yang bersangkutan akan

- Tembusan :
1. Wakil Rektor 1 - ISTN
 2. Wakil Rektor 2 - ISTN
 3. Ka. Biro Sumber Daya Manusia - ISTN
 4. Kepala Program Studi Teknik Elektro S1
 5. Arsip



Jakarta, 01 Maret 2024

Dr. Ir. Endang Widjanti, MT



INSTITUT SAINS DAN TEKNOLOGI NASIONAL

Jl. Moch. Kahfi II No.RT.13, RT.13/RW.9, Srengseng Sawah, Kec. Jagakarsa, Kota Jakarta Selatan, DKI Jakarta
Website : www.istn.ac.id / e-Mail : admin@istn.ac.id / Telepon : (021) 7270090

JURNAL PERKULIAHAN TEKNIK ELEKTRO S-1 2023 GENAP

MATA KULIAH : Pengukuran Besaran Listrik
NAMA DOSEN : POEDJI OETOMO, ST., MT.
KREDIT/SKS : 2 SKS
KELAS : A

TATAP MUKA KE	HARI/TANGGAL	MULAI	SELESAI	RUANG	STATUS	RENCANA MATERI	REALISASI MATERI	KEHADIRAN MHS	PENGAJAR	TANDA TANGAN
1	Senin, 18 Maret 2024	13:00	14:40	Lab Elk	Selesai	Pendahuluan dan Sistem Penilaian	Terlaksana	(1 / 7)	Ir. NIZAR ROSYIDI AS, MT. POEDJI OETOMO, ST., MT.	
2	Senin, 25 Maret 2024	13:00	14:40	Lab Elk	Selesai	Materi ke 1 Definisi	Terlaksana	(0 / 7)	Ir. NIZAR ROSYIDI AS, MT. POEDJI OETOMO, ST., MT.	
3	Senin, 1 April 2024	13:00	14:40	Lab Elk	Selesai	Diagram segaris dan impedansi	Diagram segaris dan impedansi	(0 / 7)	Ir. NIZAR ROSYIDI AS, MT. POEDJI OETOMO, ST., MT.	
4	Senin, 22 April 2024	13:00	14:40	Lab Elk	Selesai	Pengukuran Daya (Watt). Watt Meter 1 fase	Pengukuran Daya (Watt). Watt Meter 1 fase	(0 / 7)	Ir. NIZAR ROSYIDI AS, MT. POEDJI OETOMO, ST., MT.	
5	Senin, 29 April 2024	13:00	14:40	Lab Elk	Selesai	Materi ke 4	Dilaksanakan	(0 / 7)	Ir. NIZAR ROSYIDI AS, MT. POEDJI OETOMO, ST., MT.	
6	Senin, 6 Mei 2024	13:00	14:40	Lab Elk	Selesai	Materi ke 5	Dilaksanakan	(0 / 7)	Ir. NIZAR ROSYIDI AS, MT. POEDJI OETOMO, ST., MT.	
7	Senin, 13 Mei 2024	13:00	14:40	Lab Elk	Selesai	Materi ke 6	Dilaksanakan	(0 / 7)	Ir. NIZAR ROSYIDI AS, MT. POEDJI OETOMO, ST., MT.	
8	Senin, 20 Mei 2024	13:00	14:40	Lab Elk	Selesai	UTS	BERJALAN DENGAN BAIK	(0 / 7)	Ir. NIZAR ROSYIDI AS, MT. POEDJI OETOMO, ST., MT.	
9	Senin, 27 Mei 2024	13:00	14:40	Lab Elk	Selesai	Karakteristik alat ukur listrik	tidak terlaksana	(0 / 7)	Ir. NIZAR ROSYIDI AS, MT. POEDJI OETOMO, ST., MT.	
10	Senin, 3 Juni 2024	13:00	14:40	Lab Elk	Selesai	Karakteristik alat ukur listrik	tidak terlaksana	(0 / 7)	Ir. NIZAR ROSYIDI AS, MT. POEDJI OETOMO, ST., MT.	
11	Senin, 10 Juni 2024	13:00	14:40	Lab Elk	Selesai	Alat ukur type besi putar	tidak terlaksana	(0 / 7)	Ir. NIZAR ROSYIDI AS, MT. POEDJI OETOMO, ST., MT.	
12	Senin, 24 Juni 2024	13:00	14:40	Lab Elk	Selesai	Alat ukur type elektrodinamik dan induksi	tidak terlaksana	(0 / 7)	Ir. NIZAR ROSYIDI AS, MT. POEDJI OETOMO, ST., MT.	
13	Senin, 1 Juli 2024	13:00	14:40	Lab Elk	Selesai	Rangkuman alat ukur arus dan tegangan	tidak terlaksana	(0 / 7)	Ir. NIZAR ROSYIDI AS, MT. POEDJI OETOMO, ST., MT.	
14	Senin, 8 Juli 2024	13:00	14:40	Lab Elk	Selesai	Jembatan wheatstone dan rangkaian thevenin	tidak terlaksana	(0 / 7)	Ir. NIZAR ROSYIDI AS, MT. POEDJI OETOMO, ST., MT.	
15	Senin, 15 Juli 2024	13:00	14:40	Lab Elk	Selesai	Murray dan Varley loop test	tidak terlaksana	(0 / 7)	Ir. NIZAR ROSYIDI AS, MT. POEDJI OETOMO, ST., MT.	
16	Senin, 22 Juli 2024	13:00	14:40	Lab Elk	Selesai	UAS	tidak terlaksana	(0 / 7)	Ir. NIZAR ROSYIDI AS, MT. POEDJI OETOMO, ST., MT.	

Jakarta Selatan, 26 Agustus 2024
Ketua Prodi Teknik Elektro S-1

Dr. Ing. AGUS SOFWAN, M.Eng.Sc.
NIDN 0331076204

Jembatan Arus Searah

Rangkaian-rangkaian jembatan dipakai secara luas untuk pengukuran nilai-nilai komponen seperti tahanan, induktansi atau kapasitansi, dan parameter rangkaian lainnya yang diturunkan secara langsung dari nilai-nilai komponen

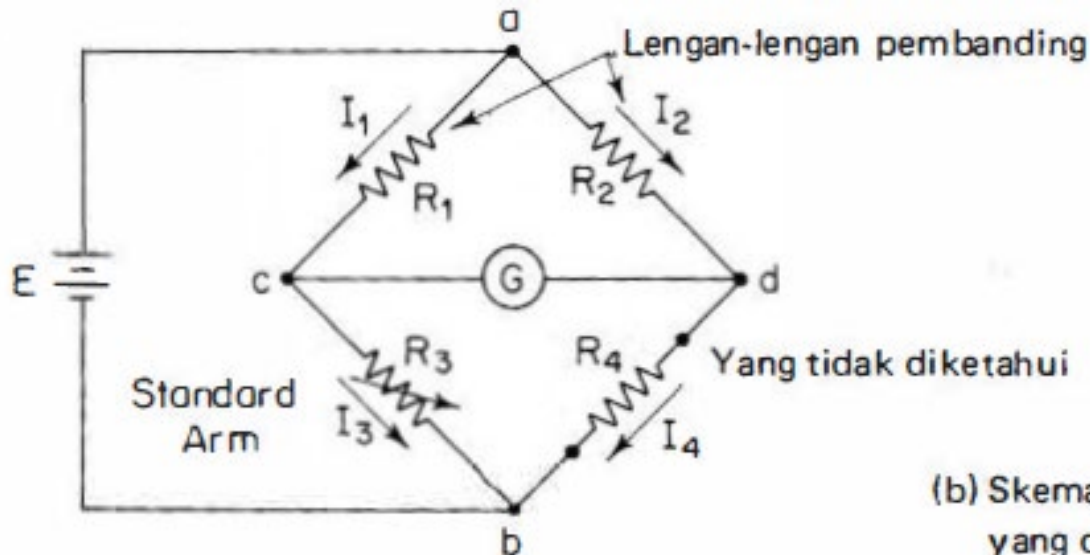
Yaitu membandingkan nilai komponen yang tidak diketahui dengan komponen yang besarnya diketahui secara tepat (***standar***), ketelitian pengukurannya tentu saja bisa tinggi sekali. Karena pembacaan pengukuran dengan cara perbandingan yang didasarkan pada penunjukan nol dari kesetimbangan rangkaian jembatan, pada dasarnya tidak bergantung pada karakteristik detektor nol. Jadi ketelitian pengukuran adalah langsung sesuai dengan ketelitian komponen-komponen jembatan bukan dengan indikator nolnya sendiri.

JEMBATAN WHEATSTONE

Rangkaian jembatan mempunyai empat lengan resistif beserta sebuah sumber ggl (batere) dan sebuah detektor nol yang biasanya adalah galvanometer atau alat ukur arus sensitif lainnya. Arus melalui galvanometer bergantung pada beda potensial antara titik c dan d . Jembatan disebut *setimbang* bila beda potensial pada galvanometer adalah 0 V, artinya tidak ada arus melalui galvanometer.



Kondisi ini terjadi bila tegangan dari titik c ke a sama dengan tegangan dari titik d ke a ; atau tegangan dari titik c ke b sama dengan tegangan dari titik d ke b .



(b) Skema rangkaian jembatan yang disederhanakan

maka

$$I_1 R_1 = I_2 R_2 \quad \dots (1)$$

$$I_1 = I_3 = \frac{E}{R_1 + R_3} \quad \dots (2)$$

$$I_2 = I_4 = \frac{E}{R_2 + R_4} \quad \dots (3)$$

Dari pers (1) (2) dan (3) diperoleh

$$\frac{R_1}{R_1 + R_3} = \frac{R_2}{R_2 + R_4} \quad \text{atau} \quad R_1 R_4 = R_2 R_3$$

Jika R_4 adalah R_x (harga tahanan yg tidak diketahui) , maka

$$R_x = R_3 \frac{R_2}{R_1}$$

Tahanan R_3 disebut lengan standar dari jembatan, dan tahanan R_1 dan R_2 disebut lengan-lengan pembanding .

Jembatan Wheatstone dipakai secara luas pada pengukuran presisi tahanan dari sekitar 1Ω sampai rangkuman mega ohm rendah. Sumber kesalahan utama pengukuran dengan metode ini adalah :

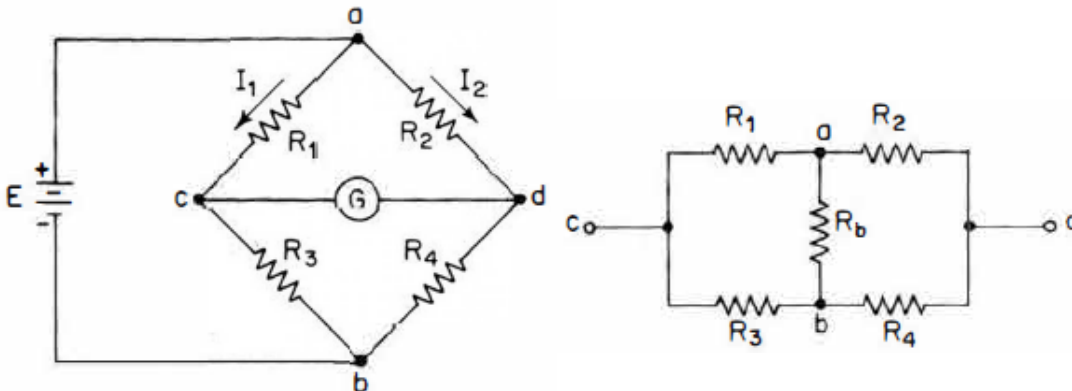
- Sensitivitas dari detektor nol yang kurang baik
- Perubahan tahanan lengan-lengan jembatan karena efek pemanasan arus yang melalui tahanan-tahanan tersebut. (Efek pemanasan $P=I^2R$)
- GGL termal dalam rangkaian jembatan atau rangkaian galvanometer dapat juga mengakibatkan masalah sewaktu mengukur tahanan-tahanan rendah
- Kesalahan-kesalahan karena tahanan kawat sambung dan kontak-kontak luar memegang peranan dalam pengukuran nilai-nilai tahanan yang sangat rendah

Rangkaian pengganti Thevenin

Untuk memperoleh rangkaian pengganti Thevenin dari jembatan WHEATSTONE, dilakukan dua langkah :

- penentuan *tahanan pengganti* dengan memperhatikan terminal *c* dan *d*, dan mengganti batere dengan tahanan-dalamnya (R_b)
- penentuan *tegangan pengganti* pada terminal *c* dan *d* bila galvanometer dipindahkan dari rangkaian (dihilangkan)

tahanan pengganti



bila tahanan-dalam batere R_b (kecil sekali) dianggap nol, maka tahanan Thevenin menjadi

$$R_{TH} = \frac{R_1 R_3}{R_1 + R_3} + \frac{R_2 R_4}{R_2 + R_4}$$

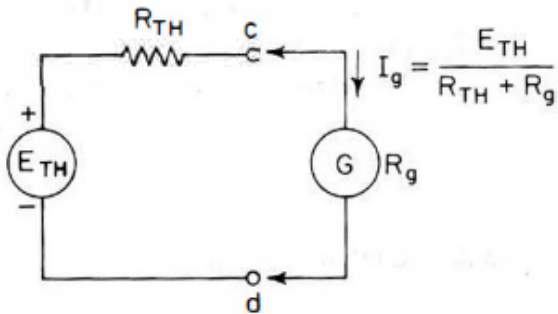
tegangan pengganti atau tegangan rangkaian terbuka

$$E_{cd} = E_{ac} - E_{ad} = I_1 R_1 - I_2 R_2$$

$$I_1 = \frac{E}{R_1 + R_3} \quad \text{dan} \quad I_2 = \frac{E}{R_2 + R_4}$$

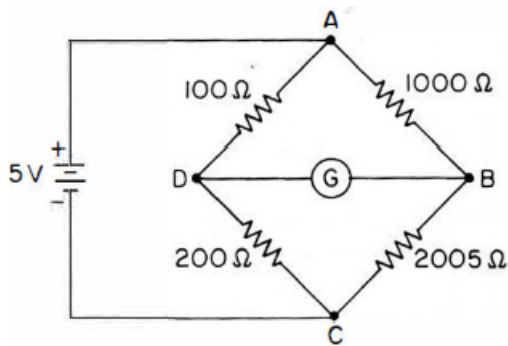
$$E_{CD} = E \left(\frac{R_1}{R_1 + R_3} - \frac{R_2}{R_2 + R_4} \right)$$

Sehingga rangkaian Thevenin pengganti



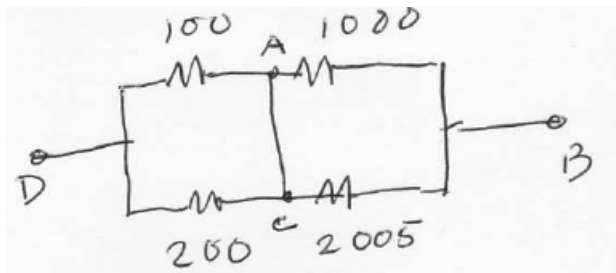
Contoh

Gambar berikut menunjukkan skema sebuah jembatan Wheatstone dengan nilai-nilai elemen seperti yang ditunjukkan. Tegangan batere adalah 5 V dan tahanan-dalamnya diabaikan. Sensitivitas arus galvanometer adalah $10 \text{ mm}/\mu\text{A}$ dan tahanan dalam 100Ω . Tentukan defleksi galvanometer yang disebabkan oleh ketidaksetimbangan 5Ω dalam lengan BC.



Kesetimbangan jembatan tercapai jika lengan *BC* memiliki tahanan 2000Ω . Skema rangkaian yang menunjukkan lengan *BC* sebagai tahanan 2005Ω menyatakan ketidaksetimbangan yang kecil ($\ll 2000 \Omega$).

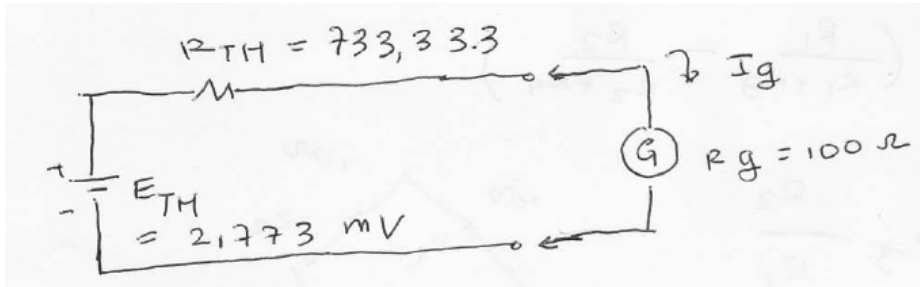
tahanan pengganti



$$R_{TH} = \left(\frac{100 \times 200}{100 + 200} + \frac{1000 \cdot 2000}{1000 + 2000} \right)$$
$$= 733,333 \Omega$$

tegangan pengganti

$$E_{TH} = 5 \left(\frac{100}{100 + 200} - \frac{1000}{1000 + 2000} \right)$$
$$= 0,002773 \text{ V}$$
$$= 2,773 \text{ mV}$$



$$\begin{aligned}
 I_g &= \frac{E_{TH}}{R_{TH} + R_g} \\
 &= \frac{2,773 \text{ mV}}{733,333 + 100} \\
 &= 0,00332 \text{ mA} \\
 &= 3,32 \mu\text{A}
 \end{aligned}$$

Defleksi galvanometer menjadi

$$\begin{aligned}
 d &= 3,32 \mu\text{A} \times 10 \text{ mm}/\mu\text{A} \\
 &= 33,2 \text{ mm}
 \end{aligned}$$



INSTITUT SAINS DAN TEKNOLOGI NASIONAL

Jl. Moch. Kahfi II No.RT.13, RT.13/RW.9, Srengseng Sawah, Kec. Jagakarsa, Kota Jakarta Selatan, DKI Jakarta
Website : www.istn.ac.id / e-Mail : admin@istn.ac.id / Telepon : (021) 7270090

NILAI PERKULIAHAN MAHASISWA

PRODI : TEKNIK ELEKTRO S-1

PERIODE : 2023 GENAP

Mata kuliah : Pengukuran Besaran Listrik

Nama Kelas : A

Kelas / Kelompok :

Kode Mata kuliah : 22221PTE02

SKS : 2

No	NIM	Nama Mahasiswa	TUGAS INDIVIDU (20%)	UTS (30%)	UAS (40%)	KEHADIRAN (10%)	Nilai	Grade	Lulus	Sunting KRS?	Info
1	20220002	FAZLUR RAHIM	0.00	0.00	0.00	0.00	0.00	E			
2	20220005	Fajri Prihantasto	0.00	0.00	0.00	0.00	0.00	E			
3	20220006	Ahmad Faris Nurul Insani	0.00	0.00	0.00	0.00	0.00	E			
4	21220001	Khanif Putra Wicaksana	0.00	0.00	0.00	0.00	0.00	E			
5	22220001	BINTANG SURYANA MALIK NAZIR	0.00	0.00	0.00	0.00	0.00	E			
6	22220002	SANDHIKA PUTRA HERDANA	0.00	0.00	0.00	0.00	0.00	E			
7	23220001	IQBAL MUHTIANSA	0.00	0.00	0.00	0.00	0.00	E			

Tanggal Cetak : Sabtu, 3 Agustus 2024, 21:12:49

Paraf Dosen :

POEDJI OEI OMO, ST., MT.