

**BIDANG PENDIDIKAN DAN PENGAJARAN
BERITA ACARA PERKULIAHAN**

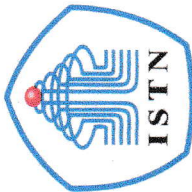
**PERIODE
SEMESTER GENAP 2023/2024**

**MATA KULIAH:
SISTEM KENDALI DIGITAL
(Klas K)**

LAMPIRAN BERITA ACARA PERKULIAHAN :

- 1. SK.DEKAN FT SEMESTER GENAP 2023/2024*
- 2. PRESENSI KEHADIRAN MHS & DOSEN*
- 3. CONTOH HAND OUT MATERI AJAR*
- 4. NILAI KOMULATIF; KEHADIRAN,TUGAS, UTS dan UAS*

**PROGRAM STUDI TEKNIK ELEKTRO S-1
FAKULTAS TEKNIK
INSTITUT SAINS DAN TEKNOLOGI NASIONAL**



INSTITUT SAINS DAN TEKNOLOGI NASIONAL

Jl. Moch. Kahfi II No.RT.13, RT.13/RW.9, Srengseng Sawah, Kec. Jagakarsa, Kota Jakarta Selatan, DKI Jakarta
Website : www.istn.ac.id / e-Mail : admin@istn.ac.id / Telepon : (021) 7270090

JURNAL PERKULIAHAN TEKNIK ELEKTRO S-1 2023 GENAP

MATA KULIAH : Sistem Kendali Digital
NAMA DOSEN : M FEBRIANSYAH, ST., MT.
KREDIT/SKS : 3 SKS
KELAS : K

TATAP MUKA KE	HARI/TANGGAL	MULAI	SELESAI	RUANG	STATUS	RENCANA MATERI	REALISASI MATERI	KEHADIRAN MHS	PENGAJAR	TANDA TANGAN
1	Sabtu, 6 April 2024	13:00	14:30	R-D4	Selesai	Pengantar SKD dan beberapa Aplikasinya	Pengantar SKD dan beberapa Aplikasinya	(5 / 6)	Ir. EDY SUPRIYADI, MT. M FEBRIANSYAH, ST., MT.	✓
2	Sabtu, 13 April 2024	13:00	14:30	R-D4	Selesai	Sistem Waktu Diskrit	Sistem Waktu Diskrit	(6 / 6)	Ir. EDY SUPRIYADI, MT. M FEBRIANSYAH, ST., MT.	✓
3	Sabtu, 20 April 2024	13:00	14:30	R-D4	Selesai	Transformasi Z	Transformasi Z	(4 / 6)	Ir. EDY SUPRIYADI, MT. M FEBRIANSYAH, ST., MT.	✓
4	Sabtu, 27 April 2024	13:00	14:30		Selesai	Lanjutan Analisa Transformasi Z dengan metoda parsial orde 2 dan tugas 1	Lanjutan Analisa Transformasi Z dengan metoda parsial orde 2 dan tugas 1	(6 / 6)	Ir. EDY SUPRIYADI, MT. M FEBRIANSYAH, ST., MT.	✓
5	Sabtu, 4 Mei 2024	13:00	14:30		Selesai	Lanjutan Transformasi Z secara parsial dengan Contoh Tugas 1 SKD	Lanjutan Transformasi Z secara parsial dengan Contoh Tugas 1 SKD	(5 / 6)	Ir. EDY SUPRIYADI, MT. M FEBRIANSYAH, ST., MT.	✓
6	Sabtu, 11 Mei 2024	13:00	14:30		Selesai	Mencari Output C(z), jika R(z) = inputnya fungsi step Funcion	Mencari Output C(z), jika R(z) = inputnya fungsi step Funcion	(6 / 6)	Ir. EDY SUPRIYADI, MT. M FEBRIANSYAH, ST., MT.	✓
7	Sabtu, 18 Mei 2024	13:00	14:30	R-D4	Selesai	Riview Tugas SKD-K	Riview Tugas SKD-K	(6 / 6)	Ir. EDY SUPRIYADI, MT. M FEBRIANSYAH, ST., MT.	✓
8	Sabtu, 25 Mei 2024	13:00	14:30	R-D4	Selesai	Ujian Tengah Semester (UTS) Semester Genap 2324	Ujian Tengah Semester (UTS) Semester Genap 2324	(6 / 6)	Ir. EDY SUPRIYADI, MT. M FEBRIANSYAH, ST., MT.	✓



INSTITUT SAINS DAN TEKNOLOGI NASIONAL

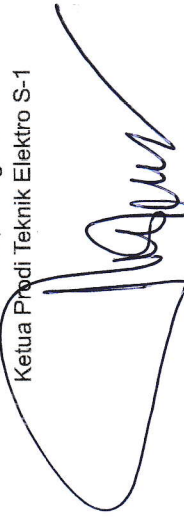
Jl. Moch. Kahfi II No.RT.13, RT.13/RW.9, Srengseng Sawah, Kec. Jagakarsa, Kota Jakarta Selatan, DKI Jakarta
 Website : www.istn.ac.id / e-Mail : admin@istn.ac.id / Telepon : (021) 7270090

JURNAL PERKULIAHAN TEKNIK ELEKTRO S-1 2023 GENAP

MATA KULIAH : Sistem Kendali Digital
 NAMA DOSEN : M FEBRIANSYAH, ST., MT.
 KREDIT/SKS : 3 SKS
 KELAS : K

TATAP MUKA KE	HARI/TANGGAL	MULAI	SELESAI	RUANG	STATUS	RENCANA MATERI	REALISASI MATERI	KEHADIRAN MHS	PENGAJAR	TANDA TANGAN
9	Sabtu, 8 Juni 2024	13:00	14:30	R-D4	Selesai	Analisa Diagram Simulasi	Analisa Diagram Simulasi	(6 / 6)	Ir. EDY SUPRIYADI, MT. M FEBRIANSYAH, ST., MT.	
10	Sabtu, 15 Juni 2024	13:00	14:30	R-D4	Selesai	Analisa Diagram Simulasi (Lanjutan)	Analisa Diagram Simulasi (Lanjutan)	(6 / 6)	Ir. EDY SUPRIYADI, MT. M FEBRIANSYAH, ST., MT.	
11	Sabtu, 22 Juni 2024	13:00	14:30	R-D4	Selesai	Analisa Variabel Keadaan pada Bidang Z	Analisa Variabel Keadaan pada Bidang Z	(6 / 6)	Ir. EDY SUPRIYADI, MT. M FEBRIANSYAH, ST., MT.	
12	Sabtu, 29 Juni 2024	13:00	14:30	R-D4	Selesai	Sistem lup tertutup pada bidang Z	Sistem lup tertutup pada bidang Z	(6 / 6)	Ir. EDY SUPRIYADI, MT. M FEBRIANSYAH, ST., MT.	
13	Sabtu, 6 Juli 2024	13:00	14:30	R-D4	Selesai	Analisa kestabilan sistem menggunakan Jury Test	Analisa kestabilan sistem menggunakan Jury Test	(6 / 6)	Ir. EDY SUPRIYADI, MT. M FEBRIANSYAH, ST., MT.	
14	Sabtu, 13 Juli 2024	13:00	14:30	R-D4	Selesai	Analisa tanggapan frekuensi pada bidang Z	Analisa tanggapan frekuensi pada bidang Z	(6 / 6)	Ir. EDY SUPRIYADI, MT. M FEBRIANSYAH, ST., MT.	
15	Sabtu, 20 Juli 2024	13:00	14:30	R-D4	Selesai	Mapping dari bidang S ke bidang Z	Mapping dari bidang S ke bidang Z	(6 / 6)	Ir. EDY SUPRIYADI, MT. M FEBRIANSYAH, ST., MT.	
16	Sabtu, 27 Juli 2024	13:00	14:30	R-D4	Selesai	Ujian Akhir Semester (UAS) Semester Genap 23/24	Ujian Akhir Semester (UAS) Semester Genap 23/24	(6 / 6)	Ir. EDY SUPRIYADI, MT. M FEBRIANSYAH, ST., MT.	

Jakarta Selatan, 13 Agustus 2024
Ketua Prodi Teknik Elektro S-1



Dr. ing. AGUS SOPWAN, M.Eng.Sc.
NIDN 0331076204



INSTITUT SAINS DAN TEKNOLOGI NASIONAL

Jl. Moch. Kahfi II No.RT.13, RT. 13/RW.9, Srengseng Sawah, Kec. Jagakarsa, Kota Jakarta Selatan, DKI Jakarta
 Website : www.istn.ac.id / e-Mail : admin@istn.ac.id / Telepon : (021) 7270090

DAFTAR HADIR MAHASISWA TEKNIK ELEKTRO S-1 2023 GENAP

Mata kuliah : 22263ELT04 - Sistem Kendali Digital
 Kurikulum : 2023
 Nama Kelas : K
 Ruang : R-D4 / Ruang D4

Nama Dosen : Ir. EDY SUPRIYADI, MT.
 Semester : 6
 SKS : 3
 Hari : Sabtu, Jam 13:00-14:30

M. Fernansyah, ST, MT

No	NIM	NAMA	Pertemuan															
			1 6 Apr 2024	2 13 Apr 2024	3 20 Apr 2024	4 27 Apr 2024	5 4 Mei 2024	6 11 Mei 2024	7 18 Mei 2024	8 25 Mei 2024	9 8 Jun 2024	10 15 Jun 2024	11 22 Jun 2024	12 29 Jun 2024	13 6 Jul 2024	14 13 Jul 2024	15 20 Jul 2024	16 27 Jul 2024
1	23224009	EUNIKE NATALIA WAROY																
2	23224714	AULIA PARDAMEAN ARITONANG																
3	23224715	ARIF MAULANA																
4	23224717	FERI PAKPAHAN																
5	23224718	CHRISTIANI SITINJAK																

↑
Kunial
Rengga
by 1 Juni

↑
-15

2

No	NIM	NAMA	Pertemuan															
			1	2	3	4	5	6	7	8	9	10	11	12	13	14	15	16
6	23224720	MUHAMMAD SAYUDI PUTRA	SR	SR	SR	SR	SR	SR	SR	SR	SR	SR	SR	SR	SR	SR	SR	SR
		Paraf Ketua Kelas																
		Paraf Dosen																

↑
URIS

Jakarta Selatan, 20 April 2024

Dosen Pengajar

N. FEBRIANSYAHIST, MT

Dosen Pengeliat,

I. EDY SUPRIYADI, MT



INSTITUT SAINS DAN TEKNOLOGI NASIONAL

Jl. Moch. Kahfi II No.RT.13, RT.13/RW.9, Srengseng Sawah, Kec. Jagakarsa, Kota Jakarta Selatan, DKI Jakarta

Website : www.istn.ac.id / e-Mail : admin@istn.ac.id / Telepon : (021) 7270090

NILAI PERKULIAHAN MAHASISWA

PRODI : TEKNIK ELEKTRO S-1

PERIODE : 2023 GENAP

Mata kuliah : Sistem Kendali Digital

Nama Kelas : K

Kelas / Kelompok :

Kode Mata kuliah : 22263ELT04

SKS : 3

No	NIM	Nama Mahasiswa	TUGAS INDIVIDU (20%)	UTS (35%)	UAS (35%)	KEHADIRAN (10%)	Nilai	Grade	Lulus	Sunting KRS?	Info
1	23224501	EUNIKE NATALIA WAROY	75.00	70.00	90.00	93.75	80.38	A	✓		
2	23224714	AULIA PARDAMEAN ARITONANG	75.00	75.00	88.00	93.75	81.43	A	✓		
3	23224715	ARIF MAULANA	75.00	75.00	90.00	100.00	82.75	A	✓		
4	23224717	FERI PAKPAHAN	75.00	70.00	85.00	100.00	79.25	A-	✓		
5	23224718	CHRISTIANI SITINJAK	75.00	70.00	85.00	93.75	78.63	A-	✓		
6	23224720	MUHAMMAD SAYUDI PUTRA	75.00	70.00	85.00	93.75	78.63	A-	✓		

Tanggal Cetak : Jumat, 2 Agustus 2024, 11:29:22

Paraf Dosen :

Ir. EDY SUPRIYADI, MT.

M FEBRIANSYAH, ST., MT.

*** SISTEM KENDALI
DIGITAL (Sistem
Kontrol)**

* Definisi Sistem Kendali Digital

* Sistem Kendali Digital (Digital Control System) adalah cabang sistem kontrol dengan proses dalam kawasan waktu kontinyu yang dihubungkan dengan kontroler berupa kontroler digital sebagai elemen kontrol yang mengendalikan sistem dan melakukan komputasi waktu diskrit. Tergantung pada persyaratan, kontroler digital dapat berbentuk mikrokontroler dan ASIC untuk komputer desktop standar. Karena komputer digital adalah sistem diskrit, maka Transformasi Laplace yang digunakan dalam sistem kontrol diganti dengan Z-transform. Oleh karenanya, Anda harus memahami mengenai konsep waktu kontinyu dan konsep waktu diskrit.

Komponen sistem kendali digital

- * Pada proses kontrol melibatkan beberapa elemen yang tersusun menjadi satu kesatuan.
- * Elemen-elemen tersebut meliputi Controller, Proses, Komponen sistem kontrol dan pengukuran.
- * Diagram blok loop proses kontrol dengan empat elemen dasar
 - Proses
 - * Beberapa variabel dinamik tentu saja terlibat dalam suatu proses, dan mungkin digunakan untuk mengontrol semua variabel pada saat yang sama. Akan dijumpai proses-proses variabel tunggal dan proses-proses variabel banyak
- * • Pengukuran
- * Pengukuran diartikan sebagai pengambilan data dari besaran fisik yang melibatkan beberapa variabel seperti tekanan pneumatic, tegangan listrik, dan arus
- * • Evaluasi
- * Langkah yang diambil selanjutnya adalah mengamati pengukuran dan menentukan tindakan apa yang harus diambil. Langkah ini disebut sebagai evaluasi proses kontrol sekuensial.
- * • Elemen Kontrol (Komponen Sistem Kontrol) 3
- * Elemen terakhir dari loop proses kontrol adalah komponen yang secara langsung mempengaruhi proses , merubah variable dinamik dan membawanya ke dalam kondisi set point

Jenis sistem kendali digital

Terdapat 4 jenis sinyal dalam sistem kendali digital yaitu: sinyal analog, sinyal terkuantisasi, sinyal diskrit/data tercuplik dan sinyal digital. Jenis-jenis sinyal dalam sistem kendali digital tersebut memiliki pengertian atau didefinisikan sebagai berikut :

- * Sinyal analog, merupakan sinyal yang didefinisikan dalam suatu jangkauan batas waktu kontinu yang amplitudonya mempunyai nilai yang kontinu.
- * Sinyal diskrit, merupakan sinyal yang hanya didefinisikan dalam suatu saat waktu diskrit, amplitudonya mempunyai nilai hanya pada saat tertentu saja. Yang termasuk sinyal diskrit yaitu sinyal digital dan sinyal data tercuplik (sampled data signal).

- * Sinyal data tercuplik, merupakan sinyal diskrit yang mempunyai amplitudo yang kontinu pada waktu cuplik (sampling time) tertentu.
- * Sinyal digital, merupakan suatu sinyal diskrit dengan amplitudo terkuantisasi, sinyal tersebut kemudian direpresentasi dengan sederet bilangan, umumnya bilangan biner.

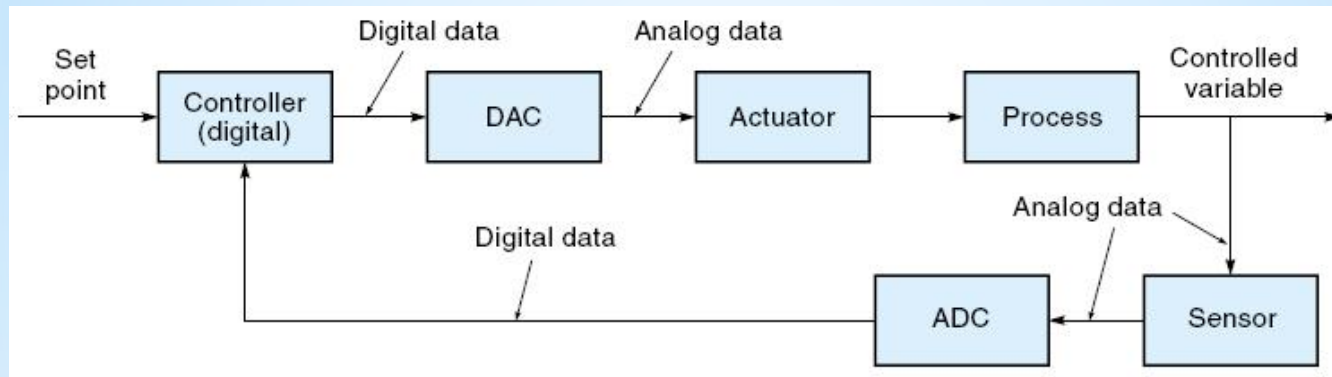
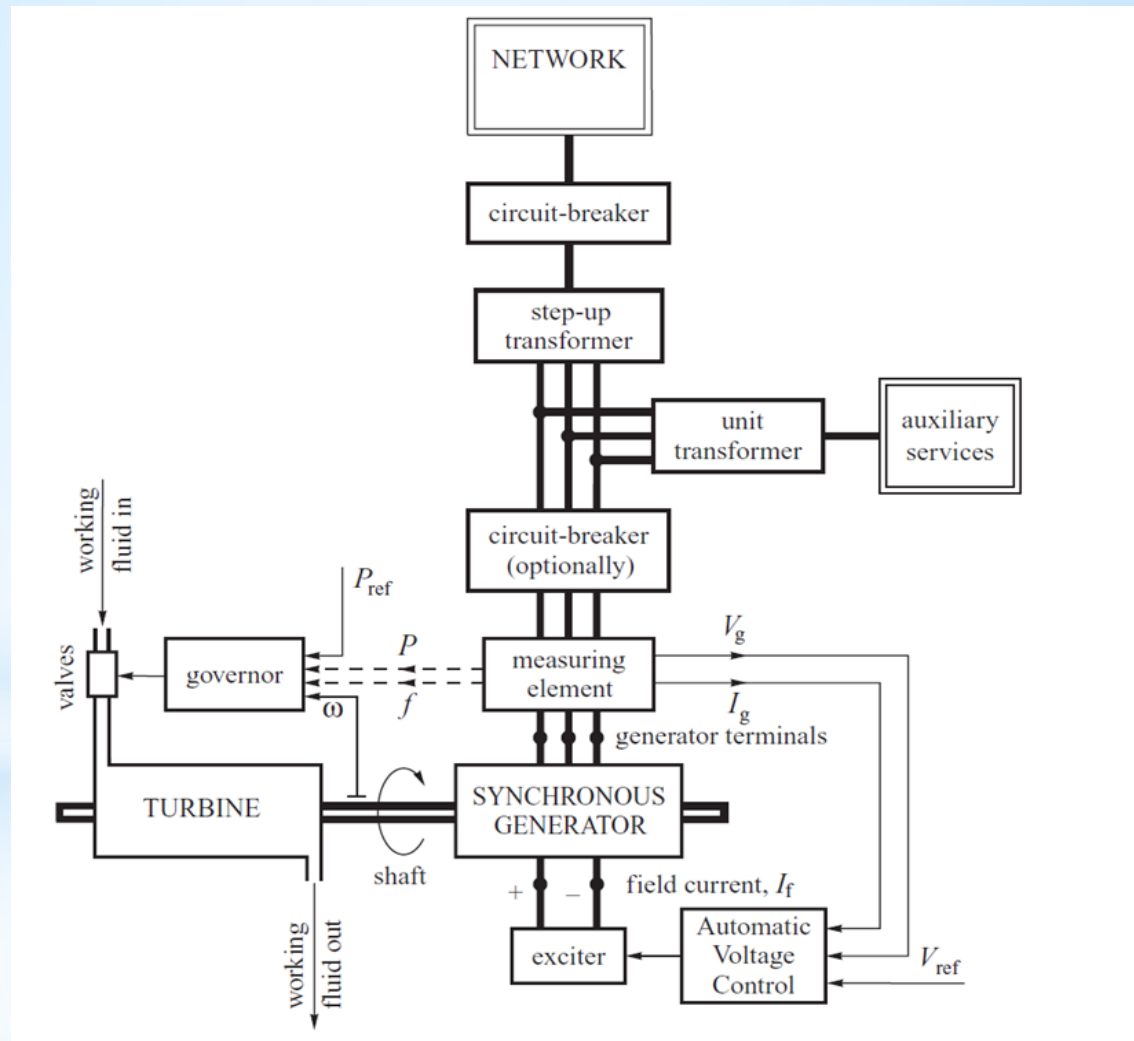


Diagram blok dari sistim kendali digital ikal tertutup. (aktuator digital mis. stepper motor memerlukan DAC, sedangkan sensor digital mis. encoder poros optik memerlukan ADC).

Sistem Kontrol Digital pada PLTA





Ruang Kontrol Digital PLTA Thailand



Ruang Kontrol Digital Hoover Dam Amerika