



INSTITUT SAINS DAN TEKNOLOGI NASIONAL
FAKULTAS TEKNIK
PROGRAM STUDI TEKNIK MESIN

Jln. Moh. Kahfi 2 Srengseng Sawah, Jagakarsa Jakarta Selatan

UJIAN TENGAH SEMESTER GENAP TAHUN AKADEMIK 2023/2024

Kode>Nama Mata Kuliah/SKS	:	MS1505-/PENGUKURAN TEKNIK/2	
Hari/Tanggal	:	Senin/18 November 2024	Waktu : 10:30-12:00
Sifat Ujian	:	Tertutup	Ruang : C1
Dosen	:	Edo Widi Virgian,MT	

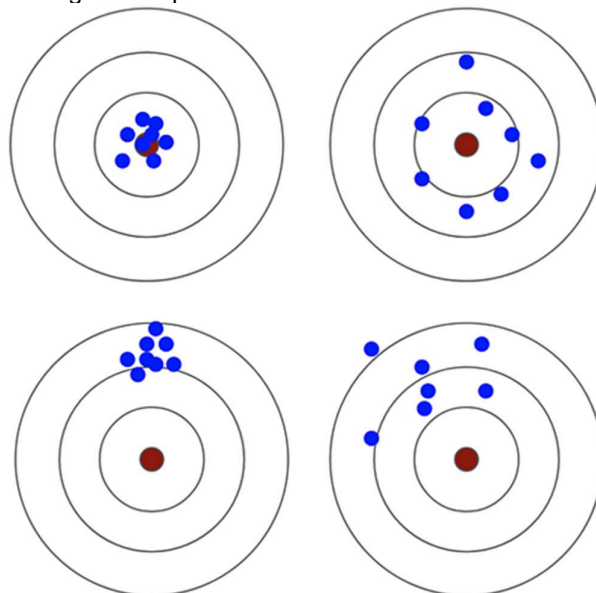
Petunjuk Pengerjaan : Kerjakan semua soal dengan baik dan benar

1. Dari 30 datum di bawah ini, hitung:

50	40	45	30	45	50	30	45	40	30
25	45	30	40	50	30	30	25	30	40
30	40	45	50	40	25	30	35	30	40

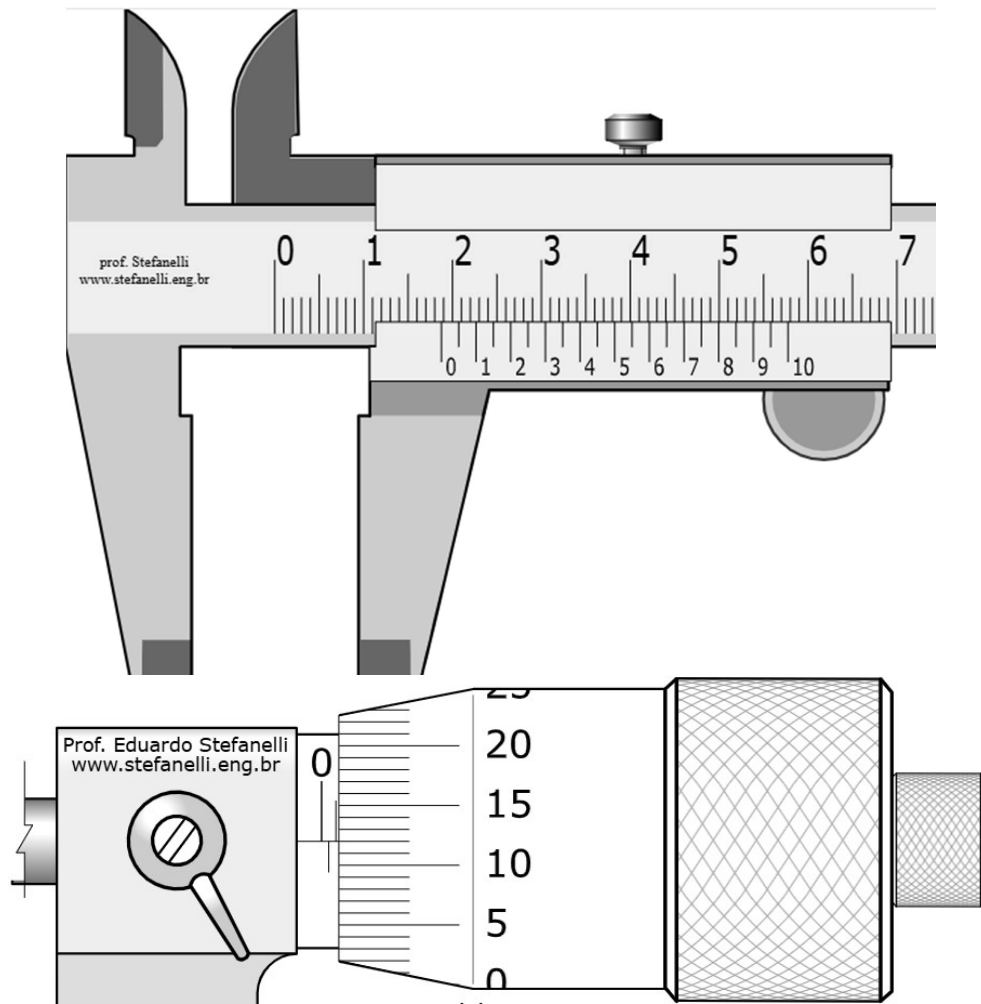
- Mean (rata-rata)
- Median (nilai tengah)
- Modus (datum terbanyak)
- Hitung juga parameter persebaran : (jangkauan, standar deviasi, dan varians)!
- Hitung juga nilai dari ketidakpastian melalui tiga cara (simple method 1, 2, dan *standard error of mean!* (asumsikan nilainya 95%))

2. Perhatikan gambar target anak panah di bawah ini!



Gambar. Target Anak Panah

- Dari gambar target anak panah ini, jelaskan masing-masing kondisi dari target tersebut !.
 - Dari target tersebut, sebutkan upaya yang dilakukan supaya percobaan yang dilakukan selanjutnya menjadi ideal!
3. Sebutkan beberapa hal yang menyebabkan suatu upaya atau proses pengukuran mengalami ralat/*error!*
 4. Dari alat ukur ini, tuliskan hasil pembacaannya!



Kampus	Validasi Program Studi	Tanggal	Kaprodi	Paraf
Kampus Srengseng Sawah			Koswara	
Acuan Soal	1). RPS, 2). Pustaka, 3).Pertemuan Kuliah, 4). Ketentuan evaluasi yang berlaku			