

## DAFTAR NILAI

### SEMESTER GENAP REGULER TAHUN 2020/2021

Program Studi : Farmasi S1

Matakuliah : Praktikum Fitokimia

Kelas / Peserta : B

Perkuliahan : Kampus ISTN Bumi Srengseng Indah

Dosen : Herdini, Dra.M.Si.

Hal. 1/2

No	NIM	N A M A	ABSEN	TUGAS	UTS	UAS	MODEL	PRESENTASI	NA	HURUF
			10%	20%	35%	35%	0%	0%		
1	17330041	Cristopher Ellon	100	60	63	66	0	0	67.15	B-
2	18330001	Suci Nursita	100	100	71	73	0	0	80.4	A
3	18330008	Amma Makhdoroh	100	80	72	83	0	0	80.25	A
4	18330009	Amalia Khoirunnisa	100	90	63	61	0	0	71.4	B
5	18330010	Yosefina Febriati Ambor	100	90	70	73	0	0	78.05	A-
6	18330011	Aufa Fatma Salsabila	100	100	70	53	0	0	73.05	B+
7	18330033	Lidya Novri Susanti	100	100	70	76	0	0	81.1	A
8	18330034	Dea Aufani Putri Ru	100	90	72	63	0	0	75.25	A-
9	18330035	Angelina Manurung	100	100	58	65	0	0	73.05	B+
10	18330038	Rikmal Maulana	100	80	69	78	0	0	77.45	A-
11	18330079	Putri Andriani	100	70	69	71	0	0	73	B+
12	18330087	Sefia Martina	100	90	71	86	0	0	82.95	A
13	18330088	Khofifah Wulandari	100	70	70	76	0	0	75.1	A-
14	18330098	Esa Yuni Milenia	100	80	70	78	0	0	77.8	A-
15	18330106	Dela Indarani	100	70	70	81	0	0	76.85	A-
16	18330120	Aisyah Putri	100	80	70	68	0	0	74.3	B+
17	18330125	Arnetha Octavia Laurent	100	80	70	71	0	0	75.35	A-
18	18330127	Rahmad Niki Saputro	100	90	54	86	0	0	77	A-
19	18330128	Jakiah	100	30	66	53	0	0	57.65	C
20	18330129	Yongky Imanuel Lengkong	100	60	71	68	0	0	70.65	B
21	18330133	Yayang Arina Salsabila	100	90	70	71	0	0	77.35	A-
22	18330136	Siti Aldila Jannahthan	100	0	69	53	0	0	52.7	D
23	18330139	Ulfah Maulida Hasibuan	100	60	61	62	0	0	65.05	B-
24	18330140	Azka Sabila	100	80	67	66	0	0	72.55	B+
25	18330149	Muhamad Rosyid Ridho	100	40	69	83	0	0	71.2	B

Rekapitulasi Nilai							
A	4	B+	7	C+	1	D+	0
A-	12	B	6	C	6	D	1
		B-	5	C-	0	E	0

Jakarta, 27 August 2021

Dozen Pengajar

**Herdini, Dra.M.Si.**

**Dr. Tiah Rachmatiah MSi, Apt.**

## DAFTAR NILAI

### SEMESTER GENAP REGULER TAHUN 2020/2021

Program Studi : Farmasi S1  
 Matakuliah : Praktikum Fitokimia  
 Kelas / Peserta : B  
 Perkuliahan : Kampus ISTN Bumi Srengseng Indah  
 Dosen : Herdini, Dra.M.Si.

Hal. 3/2

No	NIM	N A M A	ABSEN	TUGAS	UTS	UAS	MODEL	PRESENTASI	NA	HURUF
			10%	20%	35%	35%	0%	0%		
26	19330713	Kadek Gita Dwi Anggraini	100	50	63	50	0	0	59.55	C
27	19330734	Ardilita Woumesa Masela	100	40	61	45	0	0	55.1	C
28	19330738	Aprilita Amerenan Masela	100	50	55	48	0	0	56.05	C
29	19330756	Krismonicha Sundari	100	30	58	76	0	0	62.9	C+
30	19330764	Kamalia Eka Ayu Fitriani	100	90	70	68	0	0	76.3	A-
31	19330767	Luthfia Alfianti	100	80	69	63	0	0	72.2	B+
32	20330714	Clarisyia Pramirusanti Putri	100	80	73	63	0	0	73.6	B+
33	20330715	Widya Gusti Pradini	100	90	70	76	0	0	79.1	A-
34	20330728	Suci Desriana Rs	100	80	70	77	0	0	77.45	A-
35	20330729	Winda Eka Putri Lestari	100	80	69	45	0	0	65.9	B-
36	20330730	Suci Eliati	100	60	70	63	0	0	66.55	B
37	20330732	Yuni Mukti Wibowo	100	70	70	65	0	0	71.25	B
38	20330733	Annida Isra Ulil Albab	100	0	0	0	0	0	0	
39	20330734	Lia Permatasari	100	20	69	54	0	0	57.05	C
40	20330735	Murni Cania	100	60	66	65	0	0	67.85	B-
41	20330736	Raika Novia Safitri	100	60	66	68	0	0	68.9	B
42	20330738	Thio Danawan Seno Aji	100	80	69	27	0	0	59.6	C
43	20330740	Elsi Noviasari	100	50	69	63	0	0	66.2	B-
44	20330742	Muhammad Firman Hidayat	100	0	0	0	0	0	0	

Jakarta, 27 August 2021  
Dosen Pengajar




**Herdini, Dra.M.Si.**

Dr. Tiah Rachmatiah MSi, Apt.

Rekapitulasi Nilai							
A	4	B+	7	C+	1	D+	0
A-	12	B	6	C	6	D	1
		B-	5	C-	0	E	0



**MODUL PRAKTIKUM FITOKIMIA**

**Tim Dosen Praktikum :**

**apt.Dra.Herdini., M.Si**

**apt. DR.Tiah Rachmatiah., M.Si**

**apt. Erwi Putri Setyaningsih, M.Farm**

**Ika Maruya Kusuma, S.Si., M.Si**

**FAKULTAS FARMASI-PROGRAM STUDI FARMASI  
INSTITUT SAINS DAN TEKNOLOGI NASIONAL  
JAKARTA 2021**

## TATA TERTIB PRAKTIKUM DARING

1. Praktikan wajib memiliki akun elearning istn
2. Wajib online saat responsi umum/pendahuluan praktikum fitokimia
3. Wajib online di waktu waktu yang sudah ditentukan
4. Wajib mematikan microphone (mute) masing-masing selama penyampaian materi
5. Selama penjelasan materi oleh asisten dilarang spamming yang tidak perlu maupun bertanya
6. Tanya jawab dilaksanakan setelah materi selesai dijelaskan
7. Praktikan yang sudah ditunjuk dan mendapat izin asisten untuk bertanya diperbolehkan open microphone untuk menyampaikan pertanyaan masing-masing (pertanyaan harus jelas dan tidak bertele-tele) sesuai materi yang dipraktikum kan
8. Asisten akan menjawab pertanyaan dari praktikan
9. Apabila masih ada sisa waktu, maka akan dibuka sesi pertanyaan selanjutnya dengan sistem yang sama
10. Praktikan yang masih ingin bertanya namun sesi tanya jawab telah berakhir, diperkenankan bertanya ke asisten masing-masing di luar praktikum daring sesuai dengan asisten yang bertugas
7. Dilarang meninggalkan praktikum untuk kepentingan lain
8. Wajib mengikuti jalannya praktikum dari awal hingga akhir
9. Dilarang membuat kegaduhan dalam bentuk apapun
10. Setiap pelanggaran akan mendapat sanksi
11. Alasan berupa keterbatasan maupun gangguan jaringan harus menunjukkan bukti, apabila tidak ada dianggap tidak mengikuti praktikum daring
12. Laporan praktikum dikumpulkan sesuai jadwal praktikum via elearning istn

Jakarta, April 2021



apt. Dra.Herdini., M.Si

PJ Praktikum Fitokimia

## **PERCOBAAN AMYLUM/PATI**

Lingkup Percobaan : Menenal pembuatan amylum/pati

Bahan-bahan : kentang, ubi kayu (singkong), beras, jagung

Pereaksi : Larutan NaCl 1%, larutan NaOH 0.4%

Alat : Gelas piala

Batang pengaduk

Pisau/silet

Blender

Mortir dan stamper

Kain penyaring

### **Prosedur :**

#### **I. Cara Umum**

1. Kupas kentang/ubi, cuci sampai bersih
2. Iris tipis-tipis, kemudian dihancurkan sampai halus (dengan blender)
3. Pindahkan ke dalam gelas piala dan tambahkan air bersih (aquadest)  $\pm$  100ml sambil diaduk-aduk dengan batang pengaduk
4. Bubur yang didapatkan disaring dengan menggunakan kain penyaring
5. Ampas ditambahkan air 2x, masing-masing 50ml, lakukan seperti diatas
6. Filtrat dicampur, diamkan  $\pm$ 1 jam, larutan bagian atas yang jernih dituang pelan-pelan (didekantasi)
7. Cuci bagian yang mengendap (residu) 2x dengan  $\pm$  20ml air bersih dan setiap kali didiamkan sampai amilum turun ke bawah
8. Setelah bagian air dituang, bagian amilum dipindahkan ke gelas arloji, dan dikeringkan dalam lemari pengering  $t = 50^{\circ}\text{C}$  sampai kering

#### **II. Amylum Solani**

1. Kupas 1 kg kentang, cuci sampai bersih
2. Iris tipis-tipis, hancurkan sampai halus dengan 750 ml NaCl 1% (dengan blender)
3. Saring bubur yang didapat dengan menggunakan kain penyaring
4. Ampas ditambah dengan 150 ml NaCl 1%, saring Kembali
5. Campur filtrat yang diperoleh, diamkan sampai amylum mengendap ( $\pm$  1jam)
6. Tuangkan larutan jernih bagian atas pelan-pelan (dekantasi)
7. Cuci bagian yang mengendap dengan NaCl 1% 3x, NaOH 0.01 M 1x dan air 1x (lakukan dekantasi)

#### **III. Amylum Oryzae**

1. Rendam beras dalam larutan NaOH 0.4% sampai beras mudah dihancurkan
2. Hancurkan beras yang sudah lunak, buat suspensi encer dari bubur beras tadi

3. Saring beberapa kali, filtrat yang diperoleh didiamkan sampai amylum mengendap semua
4. Lakukan dekantasi, cuci bagian yang mengendap beberapa kali dengan air (lakukan dekantasi)
5. Amylum yang masih basah dipadatkan dan dibentuk menjadi balok-balok, kemudian dikeringkan pada temperature 50°C – 60°C selama 2 hari
6. Buang bagian terluar yang berwarna cokelat dengan cara menyayatnya kemudian pengeringan dilanjutkan pada suhu yang lebih rendah selama ± 14 hari
7. ‘kristal’ amylum ini kemudian digerus menjadi serbuk

**Tugas :**

1. Periksalah amylum yang diperoleh menurut Farmakope Indonesia (secara mikroskopis dan kimiawi)
2. Buat laporan dan diskusikan hasil percobaan saudara

**Sumber :**

1. Harbone.J.B, Phytochemical Methods, 1973, 262
2. Trease G.E dan Evans W.C, Pharmacognosy, 12 th edition 1976, 350

**PERCOBAAN  
CHINCHONAE EXTRACTUM  
EKSTRAK KINA**

Lingkup Percobaan : Mengetahui pembuatan ekstrak secara maserasi dan perkolasi

Bahan : Serbuk kulit kina

Pereaksi : HCl encer, gliserol, larutan  $\text{Na}_2\text{CO}_3$  10% b/v, etanol, air

Alat : Perkolator, gelas ukur, gelas piala, lumpang/mortar, batang pengaduk

**Prosedur :**

1. Buat serbuk kulit kina dengan derajat kehalusan 34/40
2. Maserasi dalam gelas piala 500ml, 100g serbuk kulit kina 34/40 dengan campuran 17,5ml asam klorida encer, 10ml gliserol, dan 22,5ml air. Biarkan selama 24 jam.
3. Pindahkan massa dari gelas piala pada butir 2 ke dalam perkolator yang telah di alasi kapas sedikit demi sedikit sambil tiap kali ditekan hati-hati.
4. Tuangkan dan perkolasi dengan campuran 17,5ml asam klorida encer, 10ml gliserol, dan 472,5ml air.
5. Lanjutkan perkolasi dengan air hingga diperoleh 2 tetes perkolat terakhir tidak menjadi keruh dengan penambahan 8 tetes larutan Natrium Karbonat 10% b/v.
6. Uapkan perkolat segera pada tekanan rendah pada suhu tidak lebih dari  $50^\circ\text{C}$  hingga diperoleh 90ml ekstrak. Dinginkan, tambahkan 10 etanol.
7. Simpan ditempat sejuk, dalam wadah tertutup rapat dan terlindung dari cahaya.

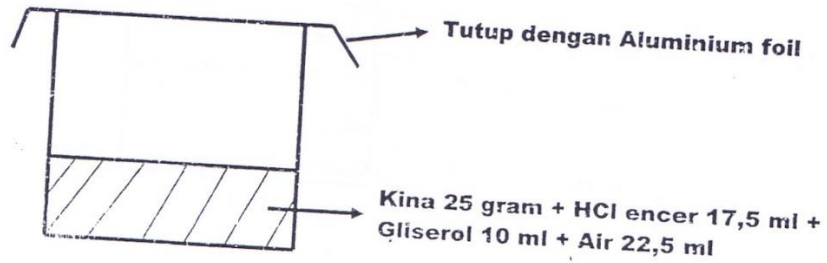
**Instruksi :**

1. Catat warna, bau, rasa dan uji organoleptik lain dari ekstrak yang saudara peroleh.
2. Buat laporan dan diskusikan hasil percobaan saudara.

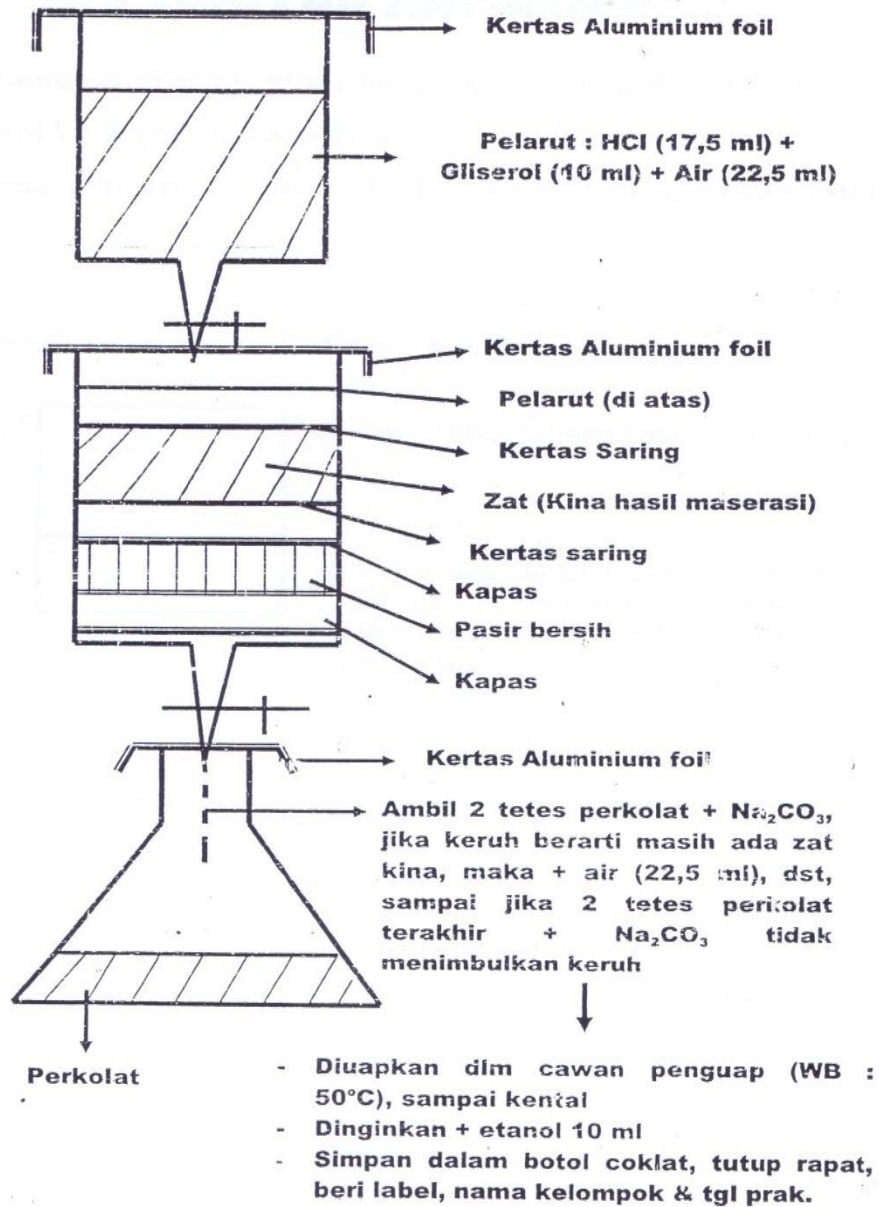
**EKSTRAK KINA**

- ❖ Pelarut yang digunakan : Air
- ❖ Tujuan Maserasi : Untuk menarik zat aktif
- ❖ Fungsi HCl : Pelarut
- ❖ Fungsi Gliserol : Pelembab
- ❖ Fungsi Etanol : Pengawet

1. Lakukan maserasi ( diamkan )  $\pm$  24 jam



2. Pasang alat percolator, siapkan kertas Aluminium foil.





**PERCOBAAN**  
**CINNAMOMI TINGTURA**  
**TINGTUR KAYUMANIS**

Lingkup Percobaan : Menenal pembuatan tingtur

Bahan : Serbuk kulit kayumanis (Cinnamomi cortex )

Pereaksi : Etanol 70%

Alat : 1. Percolator  
2. Gelas ukur 250ml  
3. Gelas piala 500ml dan 2L  
4. Lumpang / Mortir  
5. Batang pengaduk

Prosedur :

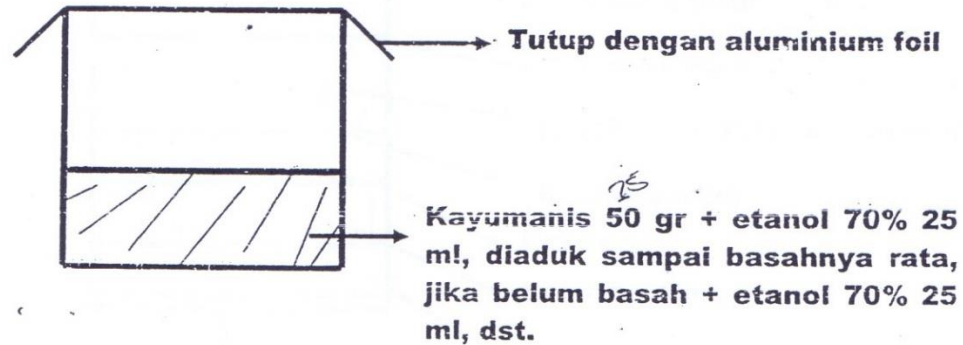
1. Buat serbuk kulit kayumanis dengan derajat kehalusan 44/60.
2. 200g serbuk kulit kayumanis 44/60 basahkan dengan 25ml etanol 70%. Lakukan pembasahan lanjutkan dengan 25ml etanol 70% berikutnya. Kemudian masukkan ke dalam gelas piala 500ml, tutup dengan gelas arloji. Biarkan selama 3 jam.
3. Pindahkan massa dari gelas piala pada butir ke dua kedalam percolator yang telah dialasi kapas sedikit demi sedikit sambil tiap kali ditekan hati – hati .
4. Tuangkan etanol 70% hingga cairan mulai menetes dari percolator dan di atas permukaan massa dalam percolator terendam oleh selapis cairan.
5. Buka kran percolator, biarkan cairan menetes dengan kecepatan 5ml / menit, tambahkan berulang-ulang etanol 70% hingga selalu terdapat selapis cairan di atas massa dalam percolator, sehingga di dapat 800ml perkolat.
6. Keluarkan massa setengah padat dari percolator, peras dan campurkan cairan perasan ke dalam perkolat, jika perlu tambahkan cairan penyari pada massa hingga diperoleh 1000ml.
7. Pindahkan ke dalam botol coklat, tutup baik-baik, biarkan selama 2 hari di tempat yang sejuk, terlindung dari cahaya.  
Enap tuangkan atau saring.
8. Ambil 3 – 5g tingtur yang diperoleh, uapkan diatas penangas air, kemudian keringkan pada suhu 103°C - 105°C hingga bobot tetap. Hitung susut pengeringan dalam %

Instruksi : Buat laporan dan diskusikan hasil percobaan dan pengamatan saudara. Bandingkan dengan literature.

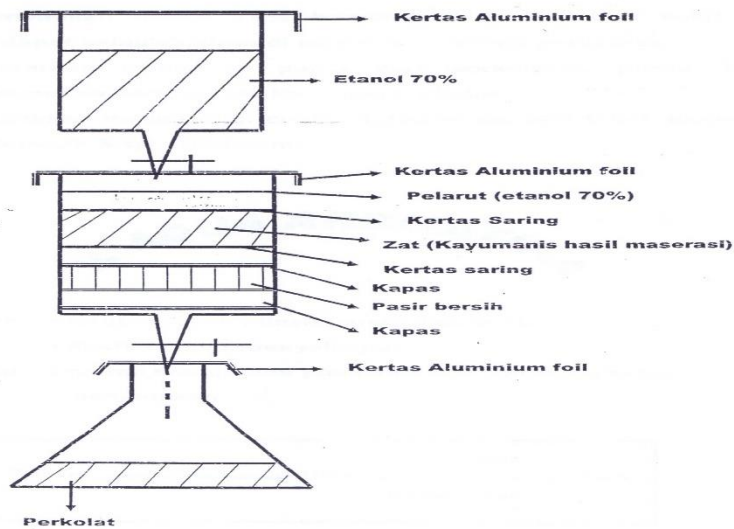
## TINGTUR KAYUMANIS

- ❖ Prosedur = Ekstrak kina, hanya pelarutnya diganti dengan etanol 70% (tidak pakai air)
- ❖ Semua pengerjaan harus ditutup dengan kertas aluminium foil

1. Lakukan maserasi (diamkan)  $\pm$  3jam



2. Perkolator



3.

- Buka kran percolator,biarkan cairan menetes dengan kecepatan 5ml/menit
- Tambahkan etanol 70% berulang-ulang sehingga selalu terdapat selapis cairan di atas massa dalam percolator
- Keluarkan massa  $\frac{1}{2}$  padat dari percolator,peras dan campurkan perasan tersebut kedalam perkolat
- Masukkan dalam botol coklat, tutup rapat.

## PERCOBAAN

### PEMBUATAN AQUA AROMATIKA

Lingkup Percobaan : Mengetahui pembuatan Aqua Aromatik secara penyulingan

Bahan : 1. Bunga Mawar Segar

2. Caryophylli Flos

3. Foeniculi Fructus

4. Etanol 95%

5. Talk

6. Na<sub>2</sub>SO<sub>4</sub> eksikatus

7. Aqua Destilata

Alat : 1. Gelas ukur

2. Gelas piala

3. Satu perangkat alat destilasi biasa/uap

4. Pipet tetes

5. Refraktometer

6. Polarimeter

7. Wadah aqua aromatika

**Pendahuluan** :

Aqua aromatika adalah larutan jenuh minyak atsiri dalam air.

Pembuatan Aqua aromatika pada umumnya ada 2 cara :

1. Melarutkan minyak atsiri/bahan atsiri.

Menurut Farmakope Indonesia

Larutan minyak atsiri sejumlah yang tertera pada masing-masing monografi dalam 60ml etanol (95%) pekat. Tambahkan air sedikit demi sedikit sambil dikocok kuat-kuat hingga 100ml. Tambahkan 500mg talk sambil dikocok sekali kali, biarkan beberapa jam, saring. Encerkan 1 bagian volume filtrate dengan 39 bagian volume air.

2. Penyulingan

### Menurut Ph.Bel.V.

Simplisia yang telah menurut derajat halusnya. Jika tidak dinyatakan lain, dimaserasi dengan air selama 12 jam. Kemudian suling sampai terdapat 1000 bagian. Hasil penyulingan didiamkan selama 24 jam dalam wadah tertutup dan sering-sering di kocok sampai minyak atsiri yang terapung dapat melarut.

### Menurut USP XVI

Simplisia atau bahan yang mengandung zat aroma, disuling hati-hati dalam panci destilasi bersama air, minyak atsiri yang memisahkan dari destilat dipisahkan (diambil) sehingga terdapat suatu cairan jernih (suatu larutan jernih) jika perlu disaring. Penyulingan dapat berupa penyulingan biasa atau dengan uap.

### **Prosedur:**

#### 1. Pembuatan Aqua Rosae

- 1) Kumpulkan kelopak bunga mawar segar.
- 2) Timbang 30 gram.
- 3) Maserasi dengan air 2x beratnya selama 12 jam.
- 4) Masukkan ke dalam labu destilasi.
- 5) Lakukan destilasi dengan cara destilasi uap.
- 6) Tampung destilat sampai 500 ml.
- 7) Biarkan selama 24 jam sambil dikocok-kocok.

Catatan : 3000 bagian bunganya menghasilkan 1 bagian minyak atsiri

#### 2. Pembuatan Aqua Foeniculli

- 1) Buatlah Oleum Foeniculi (minyak adas) dengan cara penyulingan sesuai dengan monografinya pada Farmakope Indonesia.
- 2) Pisahkan minyak adas yang diperoleh dari destilat.
- 3) Identifikasikan sesuai dengan persyaratan yang ada pada monografinya (pemberian Rotasi Optik/index bias dll )
- 4) Ambil 4g minyak yang diperoleh, larutkan dalam 60ml etanol (95%) pekat. Tambahkan air sedikit demi sedikit sambil dikocok kuat-kuat hingga 100ml.

- 5) Tambahkan 500mg talk sambil dikocok sekali-sekali , biarkan selama beberapa jam, saring.
- 6) Encerkan 1 bagian volume filtrate dengan 39 bagian volume air.

**Tugas :**

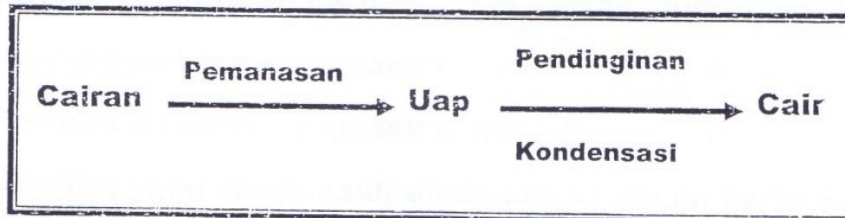
1. Pelajari monografi Aqua Aromatika dan Oleum volatilia pada Farmakope Indonesia
2. Pelajari cara-cara pembuatan minyak atsiri.
3. Dari kedua cara pembuatan Aqua Aromatika di atas hasil yang mana yang lebih baik sebagai sediaan farmasi ? jelaskan pendapat saudara
4. Buat laporan dan diskusikan hasil percobaan saudara.

## **AQUA AROMATIKA**

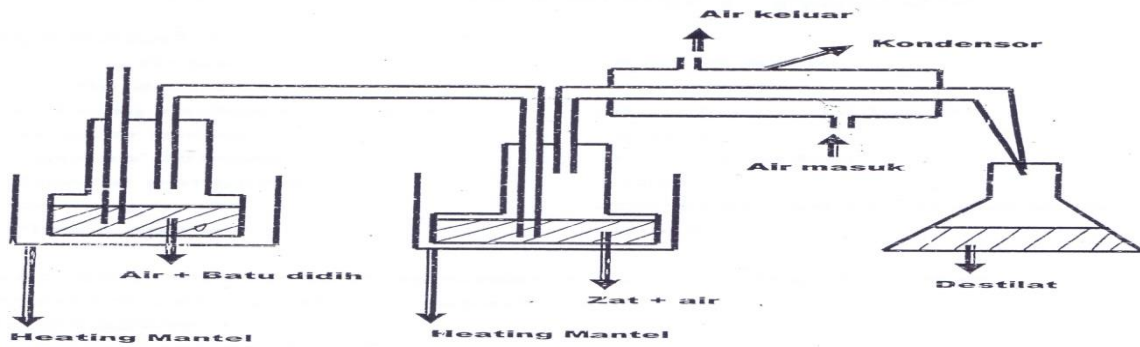
Adalah : Larutan jenuh minyak atsiri dalam air

Alat : Destilasi Uap (penyulingan)

Prinsip : Cairan mengalami pengembunan karena adanya pemanasan



## ALAT DESTILASI UAP



- Semua pengerjaan harus ditutup kertas alumunium foil
- Perhatikan pipa kaca yang tenggelam dan tidak
- Destilat yang terkumpul,dimasukkan dalam botol coklat,tutup rapat.

# PERCOBAAN

## KROMATOGRAFI KOLOM

Lingkup percobaan: Memahami cara analisa komponen kimia tanaman dengan kromatografi kolom

Alat – alat :

- Kolom Kromatografi
- Statip dan klem
- Tabung Reaksi (10 buah )
- Gelas piala
- Batang pengaduk
- Cawan penguap
- Corong kaca
- Pipa kapiler
- Kertas Saring
- Pipet tetes
- Botol selai (3 buah)
- Kapas
- Kertas Alumunium foil
- TLC
- Botol Penyemprot
- Oven

Bahan : Simplisia yang sudah kering dan dibuat serbuk

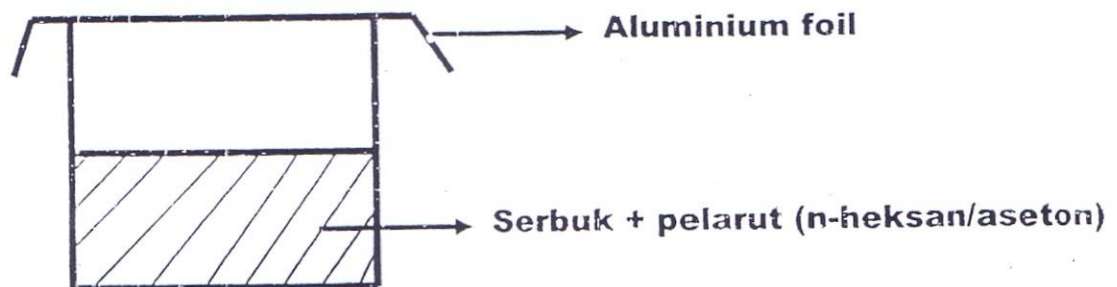
Prinsip : Memisahkan zat- zat aktif

Waktu : 14-15 jam

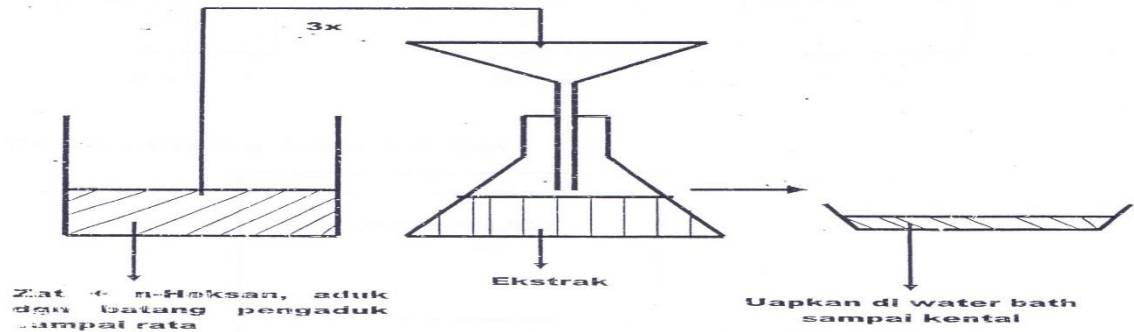
Prosedur :

### A. Pembuatan Ekstrak

Serbuk ± 100g + pelarut (n-heksan/aseton),rendam selama ± 1 minggu

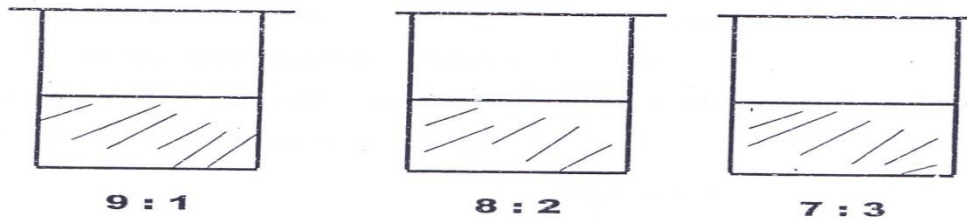


1. Siapkan kolom kromatografi,bersihkan dengan tissue.
2. Pasang kolom kromatografi pada statip.
3. Siapkan 10 tabung reaksi dan raknya untuk menampung hasil.
4. Siapkan 3 botol selai.
5. Ekstrak yang sudah dibuat 1 minggu yang lalu,disaring dengan kertas saring (3X).
6. Tuang ke dalam cawan penguap dan diuapkan sampai kental.
7. Lakukan orientasi dengan TLC (eluen = n-heksan : etil acetat)



Orientasi dengan TLC :

- Dalam botol selai
- Eluen -----→ Campuran n-heksan : etil acetat ( **9 : 1** , **8 : 2** dan **7 : 3** ) sebanyak ± 10ml
- Jenuhkan selama 15 menit

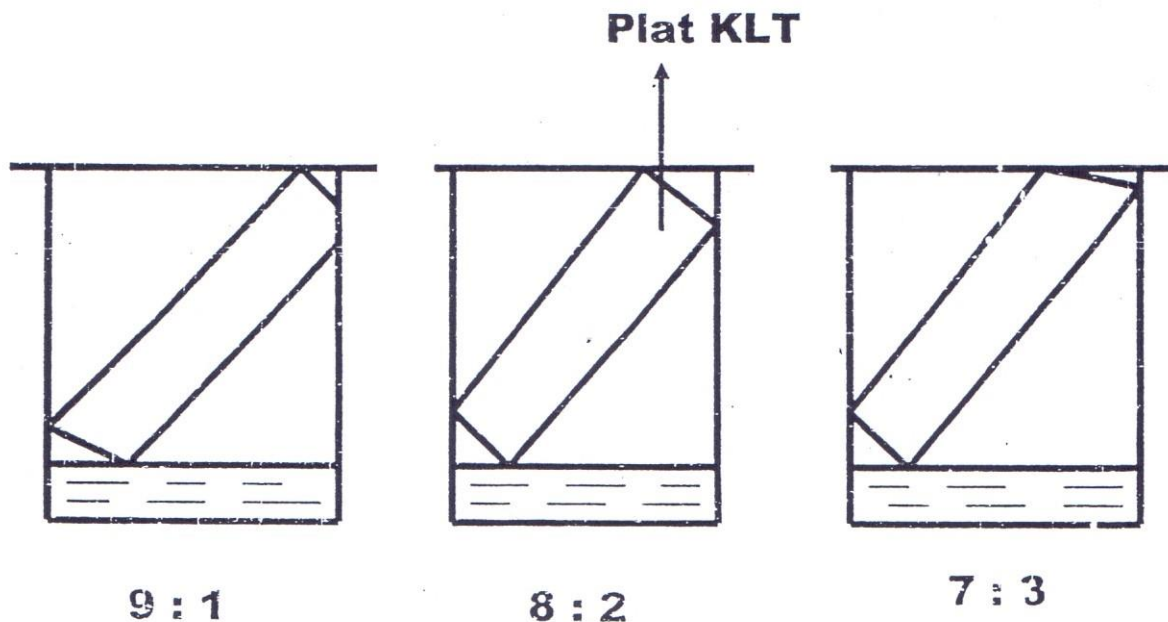


TLC : ukuran 1,5 x 10 cm



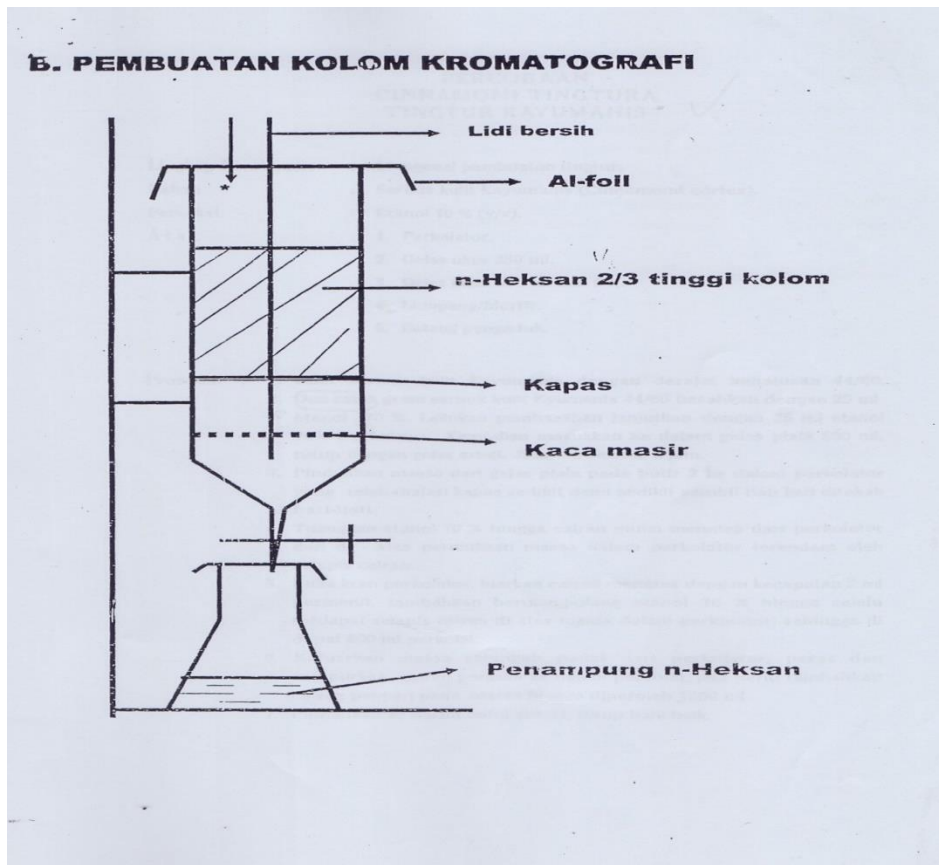
- Penotolan harus ditiup agar tidak melebar
- Penotolan dibuat 3X dengan pipa kapiler yang ujungnya di bakar sampai lancip
- Masukkan dalam botol selai yang sudah jenuh.
- Batas penotolan jangan sampai terendam.
- Plat KLT harus sering dilihat , agar eluennya tidak melewati tanda batas ( di atas).
- Setelah eluen terlihat sudah naik mendekati garis batas ,maka di angkat.





- Hasil KLT dilihat dengan mata telanjang, lalu dengan UV, lalu di semprot dengan H<sub>2</sub>SO<sub>4</sub> pekat (10%) dalam metanol (penyemprotan diruang asam ), lalu dipanaskan dalam oven (100°C) atau dengan hair dryer, kemudian amati lagi.
- Dari ke 3 botol selai diatas, amati mana yang lebih baik hasilnya.
- Jika yang baik adalah perbandingan 7 : 3 (misalnya), maka buatlah lebih banyak (mis.100ml ).
- Kolom di bilas dengan n-heksan sampai kering (jika aseton dapat mempengaruhi tingkat kepolaran).
- Siapkan lidi bersih sepanjang kolom.
- Buat silica gel (± 15g ),cara :  
Dalam gelas piala masukkan silica gel + n-heksan, aduk sampai seperti bubur, lalu masukkan kedalam kolom sedikit- sedikit, jika penuh buka kran kolom dan tampung
- Pembuatan bahan (\*) :  
Ekstrak + beberapa tetes n-heksan/aseton + silica gel 1 spatel, lalu aduk sampai kering seperti serbuk (ekstrak mengandung heksan/aseton) dan berwarna hijau kehitaman.
- Setelah (\*) dimasukkan , lalu masukkan pula eluen hasil orientasi (n-heksan : etil asetat).
- Jika terjadi pemisahan dalam kolom kromatografi, dicatat karena warnanya berbeda-beda, lalu tampung dalam tabung reaksi (3 fraksi ).
- Setiap fraksi diuapkan (*Water Bath* ) sampai kental.
- Buat penotolan seperti pada orientasi dengan eluen terbaik.
- Bandingkan bercaknya.

## B. PEMBUATAN KOLOM KROMATOGRAFI



## KROMATOGRAFI KOLOM

(Isolasi Capsanthin dari cabe merah)

Bahan- bahan : -Benzena  
-Calcium  
-Eter  
-Metanol  
-KOH  
-Buah cabe merah  
- Petroleum eter  
-Natrium Sulfat Anhydrous  
-Antimon Triklorida  
-H<sub>2</sub>SO<sub>4</sub> pekat

Alat : -Satu perangkat alat kromatografi kolom  
-Erlenmayer tutup  
-Corong pisah

- Penyaring Bunchner
- Aspirator
- Gelas Ukur

Waktu : 14 – 15 jam

Prosedur : Isolasi capsantin dari cabe merah

I. Ekstrak Cabe

1. Keringkan irisan buah cabe yang sudah dibuang bijinya pada 35-40°C, kemudian dibuat serbuk halus.
2. Timbang 100g serbuk cabe, kocok dengan 200ml petroleum eter (b-p 40-60°C) selama 4 jam pada suhu kamar. Kemudian saring melalui penyaring buchner,
3. bilas dengan 25ml petroleum eter.
4. Filtrat berwarna merah diencerkan 3 x vol dengan eter.
5. Tambahkan 100ml larutan 10% KOH-metanol, campur di kocok selama 8 jam, phyroxanthin larut dalam eter.
6. Ambil lapisan eter, kemudian di cuci dengan air, keringkan dengan natrium sulfat exicatus (anhydrous), uapkan sampai diperoleh volume 20 ml.
7. Larutkan dalam 60ml petroleum eter

II. Kromatografi kolom

1. Buat suspense  $\text{CaCO}_3$  dengan air.
2. Masukkan suspense ke dalam kolom, biarkan samapai air memisah.
3. Keluarkan air melalui kran, biarkan kolom mengering.
4. Bilas kolom dengan eluen (benzene + eter = 1: 1) beberapa kali.
5. Tuangkan ekstrak cabe pada permukaan kolom, biarkan sampai ekstrak terserap sempurna oleh  $\text{CaCO}_3$ .
6. Alirkan eluen sampai terjadi pemisahan pada kolom.
7. Kumpulkan eluat yang diperoleh , biarkan di tempat dingin  $\pm 24$  jam.
8. Saring kristal yang di peroleh.
9. Lakukan reaksi warna dan perhatikan bentuk kristalnya.

III. Reaksi warna

Larutan capsantin dalam  $\text{CHCl}_3$  + Anthimon trichloride  $\rightarrow$  Biru Tua

**Perhatikan :** Hati – hati bekerja dengan eter

Jangan ada api....!

Tugas :

1. Carilah prinsip isolasi capsantin dari cabe merah .
2. Amati, catat dan diskusikan hasil yang saudara peroleh
3. Buat laporan

Sumber :

1. FI edisi II,III,IV,V,VI
2. J.B.Harbone.Phytochemical Methods,1973.
3. Raphel Ikan,Natural products,1969.

## PERCOBAAN

### MINYAK ATSIRI BIJI UMBELLIFERAE

Tujuan percobaan : mengidentifikasi komponen utama minyak atsiri dari beberapa biji Umbelliferae

Lingkup percobaan : identifikasi komponen utama minyak atsiri secara kromatografi lapis tipis

Teori :

Banyak buah atau biji Umbelliferae berbau khas yang disebabkan adanya minyak atsiri yang relative banyak dalam aluran damar.

Bagian utama minyak atsiri adalah terpenoid yang biasanya terdapat pada fraksi yang tersuling uap. Zat inilah yang menyebabkan wangi, harum atau bau yang khas pada banyak tumbuh-tumbuhan.

Senyawa terpen minyak atsiri dapat dibagi menjadi 2 golongan yaitu : monoterpen dan seskuiterpen yang berupa Isoprenoid C<sub>10</sub> dan C<sub>15</sub> yang jarak titik didihnya berbeda (titik didih monoterpen 140-180°C, titik didih seskuiterpen > 200 °C).

Golongan monoterpen dapat dipilih lebih lanjut menjadi 3 golongan :

1. Golongan asiklik misalnya geraniol
2. Monosiklik misalnya limonene , atau
3. Bisiklik misalnya  $\alpha$  dan  $\beta$  pinen.

Pada setiap golongan tersebut, monoterpen dapat berupa hidrokarbon tak jenuh misalnya limonene atau mempunyai gugus fungsi seperti alcohol misalnya menthol, aldehid, atau keton misalnya menton dan karvon dan moneterpen lakton.

Monoterpen sederhana tersebar luas dan cenderung merupakan bagian dari kebanyakan minyak atsiri, contohnya pada minyak atsiri Umbelliferae banyak mengandung monoterpen aldehid misalnya kumin aldehid atau keton misalnya karvon.

Untuk mengisolasi dari jaringan tumbuhan, sekarang monoterpen dan seskuiterpen dipisahkan dengan ekstraksi memakai eter , eter minyak bumi atau aseton. Cara analisis dan pemisahan senyawa-senyawa terpen dalam minyak atsiri masih di anjurkan menggunakan KLT, terutama menghadapi senyawa terpen yang keatsiriannya rendah.

Simplisia : buah / biji Umbelliferae

Alat :

1. Lumpang dan alu
2. Gelas kimia
3. Pelat silica gel F 254
4. Pipa kapiler
5. Tangki kromatografi
6. Lampu UV

7. Alat penyemprot reagen
8. oven

Pereaksi :

1. Vanilin
2. H<sub>2</sub>SO<sub>4</sub>
3. 2,4-DNP

Pelarut :

1. Benzen
2. Kloroform
3. Eter
4. Hexena

Prosedur :

1. Geruslah beberapa biji menjadi serbuk halus memakai pasir, lumpang, dan alu. Rendamlah serbuk dengan eter sekurang-kurangnya setengah jam.
2. Pekatkan ekstrak eter dan totolkan pada pelat silica gel (rangkap 2). Kembangkan pelat memakai benzene, benzene : kloroform (1:1), hexena-kloroform (3:2) 40-60 menit.
3. Periksalah pelat yang sudah kering dengan sinar UV ,apakah ada bercak gelap dan bila ada tandailah.
4. Semprotlah satu pelat dengan pereaksi vanillin-H<sub>2</sub>SO<sub>4</sub> dan panaskan pada 100°C selama 10 menit agar timbul warna.  
Semprotkan pelat kedua dengan pereaksi 2,4-DNP dan perhatikan apakah ada bercak jingga pada latar belakang kuning pucat.

Tugas :

1. Carilah beberapa tanaman Umbelliferae yang mengandung senyawa minyak atsiri.
2. Carilah senyawa-senyawa yang termasuk dalam golongan monoterpen dan seskuiterpen.
3. Diskusikan hasil yang diperoleh dalam laporan anda.

Pustaka :

1. Harbone J.B, METODE FITOKIMIA Penuntun cara modern menganalisis tumbuhan, terbitan kedua, Penerbit ITB Bandung,1987, halaman : 127,128,129,131,140,141.

## PERCOBAAN

### EKSTRAKSI KAFEIN DARI DAUN TEH ATAU BIJI KOPI

Tujuan percobaan : mendapatkan kafein dari daun teh atau biji kopi

Lingkup percobaan : ekstraksi, isolasi, pemurnian dan identifikasi kafein dari daun teh kering atau biji kopi

Simplisia : daun teh kering atau biji kopi

Alat :

1. Soxhlet
2. Alat pengukur titik lebur
3. Corong pisah
4. Penangas air
5. Cawan penguap

Pereaksi : 1. MgO

2. H<sub>2</sub>SO<sub>4</sub>

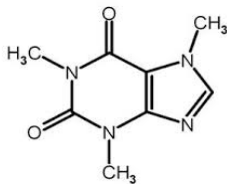
3. HNO<sub>3</sub> pekat

4. NH<sub>4</sub>OH pekat

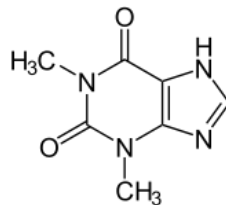
Pelarut : etanol & kloroform

Teori :

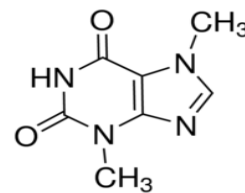
Kafein adalah senyawa turunan xanthin yang secara alami merupakan alkaloid turunan dari senyawa purin. Senyawa-senyawa xanthin merupakan senyawa basa lemah, nilai pK<sub>b</sub> senyawa xanthin antara 13-14. Teofilin dan teobromin adalah asam-asam lemah dengan PK<sub>a</sub> 8.6 dan 9.9. Sedangkan kafein yang tidak mempunyai atom hydrogen yang dapat digantikan, tidak mempunyai sifat asam.



Kafein



Teofilin



Teobromin

Kafein merupakan serbuk / hablur jarum mengkilat biasanya menggumpal, putih, tidak berbau; rasa pahit. Kelarutan : agak sukar larut dalam air dalam etanol (95%)P; mudah larut dalam kloroform P, sukar larut dalam Eter P.

Daun teh berasal dari tanaman *Thea sinensis* L (*Camellia thea* Link) mengandung kafein 1-5% dan tannin 10-24% . Daun teh juga mengandung teobromin, teofilin, dan minyak atsiri dalam jumlah sedikit. Selain itu kafein juga dikandung dalam beberapa bagian tanaman lain, misalnya biji kola 1-2.5%, biji kopi : 1-3% .

Prosedur :

1. Serbuklah 100g daun teh sampai halus, ekstraksi dengan 400ml etanol dalam soxhlet selama 3 jam
2. Kemudian kafein di jerap pada MgO, diasamkan dengan 50ml H<sub>2</sub>SO<sub>4</sub> 10% dan diekstraksi ke dalam kloroform. Kafein diperoleh sebagai jarum halus seperti sutera dengan titik lebur 235°C yang dapat direkristalisasi dengan air panas. Maximum UV kafein dalam air terdapat pada 278nm.
3. Uji warna sederhana untuk kafeina dilakukan sebagai berikut : Larutkan sedikit zat dalam tiga tetes HNO<sub>3</sub> pekat, uapkan sampai kering dan tambahkan 2 tetes NH<sub>4</sub>OH pekat, terbentuklah warna merah lembayung.

Tugas :

1. Pelajarilah prinsip-prinsip ekstraksi alkaloid secara umum
2. Lakukanlah ekstraksi kafein dengan mengikuti langkah-langkah yang tercantum dalam prosedur.
3. Uraikanlah hasil yang anda peroleh dalam laporan lengkap anda.

Pustaka :

1. Harbone, J.B., Metode Fitokimia Penuntun Cara Modern Menganalisis Tumbuhan. Bandung: ITB, 1978, terbitan kedua, halaman: 254, 259.
2. Trease, G.E. and Evans, W.C., Pharmacognosy, Bailliere Tindall, 1983, edisi 12, halaman : 622.

## **PERCOBAAN**

### **PENENTUAN KADAR MINYAK ATSIRI**

Tujuan percobaan :

Menentukan kadar minyak atsiri dari suatu simplisia tanaman

Lingkup :

Penentuan kadar minyak atsiri menurut Farmakope Indonesia /Materia Medika

Teori :

Minyak atsiri adalah senyawa-senyawa yang berbau khas yang ditemukan dalam bermacam-macam bagian tanaman. Karena minyak atsiri menguap bila dibiarkan terbuka dalam udara pada temperature biasa, maka disebut sebagai volatile oil, ethereal oil, atau essential oil.

Minyak atsiri biasanya merupakan zat cair tidak berwarna, khususnya dalam keadaan segar. Tetapi bila dibiarkan lama dapat teroksidasi dan membentuk resin sehingga warnanya menjadi gelap.

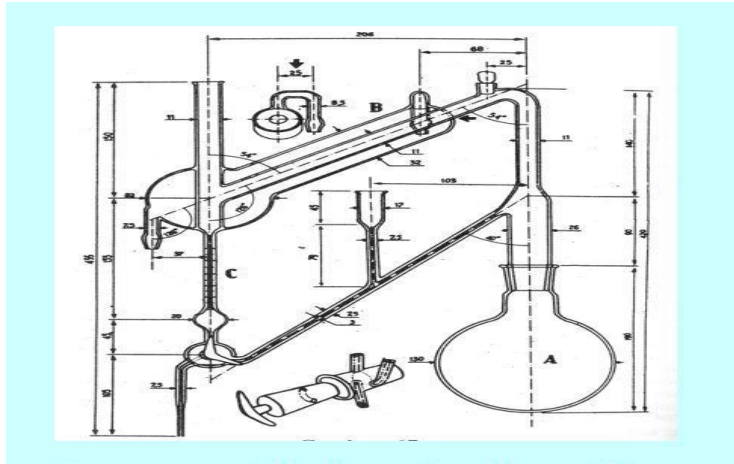
Tergantung pada family tanaman , minyak atsiri terdapat di dalam struktur-struktur sekretori khusus seperti rambut kelenjar pada labiate, sel-sel parenkim khusus pada piperaceae, saluran minyak yang disebut vittae pada Umbelliferae, atau dalam alur lisogenus atau skizogenus pada pinaceae, rutaceae.

Lazimnya minyak atsiri tidak tercampur dengan air, namun cukup larut untuk membagi baunya ke air. Minyak atsiri larut dalam eter, alcohol, dan kebanyakan pelarut organik lainnya. Minyak atsiri dapat didestilasi dari bahan alamnya. Oleh karena itu minyak atsiri biasanya diperoleh dengan cara destilasi bagian tanaman yang mengandung minyak atsiri.

Kadar minyak atsiri dari suatu simplisia dapat ditentukan dengan cara destilasi uap yang menggunakan alat yang dirancang khusus sehingga minyak yang dihasilkan dapat diukur secara akurat (lihat gambar). Alat tersebut dibuat dari gelas. Kondensor dan penampung dikombinasikan dan dirancang untuk memperkecil hilangnya minyak atsiri terbawa oleh uap yang keluar, dan untuk memudahkan pengukuran volume minyak atsiri yang akurat dalam destilat. Umumnya waktu destilasi dibutuhkan sekitar 4-8jam untuk menjamin isolasi minyak sempurna. Hal yang perlu diperhatikan adalah jangan mendidihkan isi labu terlalu cepat selama destilasi karena uap akan keluar di sekitar kondensor dan mengakibatkan hilangnya minyak atsiri.



**Gambar** : alat untuk menentukan kadar minyak atsiri



- A. Labu bulat 1000ml
- B. Pendingin
- C. Buret 0.5ml berskala 0.01ml

Bahan : simplisia yang mengandung minyak atsiri

Alat : 1. Seperangkat alat untuk menentukan minyak atsiri

2. Penangas udara

3. Lumpang dan alu

4. Gelas ukur

5. Gelas kimia

6. Batang pengaduk

Pelarut : Xilen

Prosedur :

### CARA I

1. Simplisia di giling atau di haluskan sampai menjadi serbuk atau dimemarkan.
2. Campur bahan yang akan diperiksa dalam labu dengan cairan penyuling.
3. Pasang alat, kemudian isi buret dengan air hingga penuh, panaskan dengan penangas udara, sehingga penyulingan berlangsung lambat tetapi teratur.
4. Setelah penyulingan selesai biarkan selama tidak kurang dari 15 menit, catat volume minyak atsiri pada buret.
5. Hitung kadar minyak atsiri dalam %b/v

### CARA II

1. Lakukan pada cara yang tertera pada cara I. Sebelum buret diisi penuh dengan air, lebih dahulu diisi dengan 0,2ml xilena yang diukur seksama. Volume minyak atsiri dihitung dengan mengurangkan volume yang dibaca dengan volume xilena.

Tugas :

1. Pelajari cara memperoleh kadar minyak atsiri dari materia medica dan Farmakope Indonesia.

2. Pelajarilah simplisia yang mengandung minyak atsiri dalam Materia Medika dan minyak atsiri yang tercantum dalam monografi Farmakope Indonesia VI
3. Mintalah simplisia pada instruktur anda dan tentukan kadar minyak atsirinya. Untuk menentukan jumlah bahan, jenis cairan penyuling, cara, dan waktu penyulingan yang akan anda lakukan, lihat table yang tercantum pada penetapan kadar minyak atsiri dalam farmakope Indonesia atau materia medika.
4. Uraikan hasil percobaan anda secara lengkap dalam laporan anda.

Pustaka :

1. Jenkins, Glen L., Knevel, Adelbert M., Digangi, Frank E., Quantitative Pharmaceutical Chemistry, McGraw-Hill Book Company, sixth edition, halaman :262.
2. Departemen Kesehatan RI, Farmakope Indonesia, edisi III, 1979, halaman :813,814.
3. Departemen Kesehatan RI, Materia Medika, vol : II, halaman :129,130
4. Tyler, Varro E, Brady, Lynn R, Robbers, James E. Pharmacognosy, eight edition, halaman : 103,104,107.

## PERCOBAAN ISOLASI PIPERIN

Tujuan percobaan : mengisolasi piperin dari simplisia tanaman.  
Lingkup percobaan : mengisolasi dan mengidentifikasi piperin dari buah Piper nigrum  
Simplisia : buah lada hitam  
Alat :

1. Soxhlet ekstraktor
2. Heating mantel
3. Alat vakum destilasi

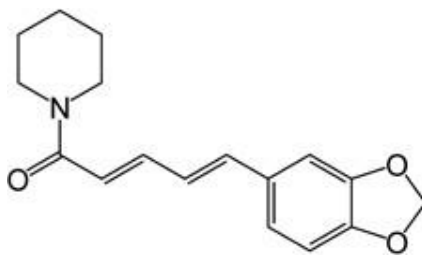
Pereaksi :  
Etanol 95%  
KOH-Etanol 10%  
1,3,5-trinitrobenzena

Teori :

Senyawa piperin terdapat dalam buah yang belum masak (*black pepper*) dan buah yang sudah masak (*white pepper*) dari tanaman piper nigrum. Senyawa ini juga terdapat dalam : Piper clusii, Piper longum, Cubeba censii, Piper famechoni dan Piper chaba

Kandungan piperin dalam black pepper beragam antara 6-9%. Karena piperin tidak berasa, maka beberapa penyelidik beranggapan bahwa senyawa stereoisomer chavicine yang ada bersama piperin dalam lada adalah senyawa yang mungkin menyebabkan rasa yang khas dari lada.

Piperin merupakan senyawa amida basa lemah yang dapat membentuk garam dengan asam mineral kuat. Piperin bila dihidrolisa dengan KOH-metanol akan menghasilkan Kalium piperinat dan piperidin.



Struktur piperin

Piperin merupakan kristal berbentuk jarum, berwarna kuning, tidak berbau, tidak berasa lama-lama pedas, larut dalam etanol, asam asetat, dan kloroform.

Prinsip prosedur dalam percobaan berikut ini adalah piperin diekstraksi dari black pepper dengan etanol dan dapat diubah menjadi senyawa kompleks berwarna merah dengan TNB (1,3,5-trinitrobenzena)

Prosedur :

1. Timbang lebih kurang 30g serbuk lada hitam, masukkan ke dalam kantong kertas saring. Masukkan kantong ke dalam alat soxhlet.
2. Tambahkan 150ml etanol 95% sehingga terjadi 2 kali sirkulasi. Jika perlu dapat ditambah etanol secukupnya.
3. Lakukan soxhletasi selama 2 jam kemudian pisahkan ekstrak dari bagian yang tak larut dengan penyaringan.
4. Ekstrak jernih di uapkan di atas penangas air sampai kering/kental, kemudian tambahkan 10ml KOH-etanol 10% sambil di aduk-aduk . Diamkan beberapa saat
5. Setelah mengendap pisahkan larutan dengan cara dekantasi
6. Larutan hasil dekantasi didiamkan semalam dalam lemari pendingin
7. Kristal yang timbul dipisahkan dan di cuci dengan etanol 96% (dingin). Kemudian dikeringkan pada suhu 40°C.  
Kristal jarum kuning yang diperoleh mempunyai titik lebur 125-126°C, jumlah yang diperoleh adalah 0,3g.

**Uji Identifikasi :**

Piperin membentuk senyawa kompleks berbentuk jarum merah dengan trinitrobenzen dalam perbandingan 1: 1

**Uji Kemurnian :** (alat melting point)

Titik lebur senyawa tersebut 130°C

Tugas :

1. Hitung rendemen dari hasil percobaan saudara
2. Lakukan uji organoleptic terhadap Kristal yang di dapat
3. Tentukan titik lebur kristal yang didapat
4. Reaksikan kristal yang didapat dengan TNB 1:1,amati apa yang terjadi. Tentukan titik lebur kristal yang terjadi

Pustaka :

1. Ikan.Raphael.,Natural Product a Laboratory Guide,Academic Press.1969.halaman :185,186

