



**Buku Ajar :**  
**Matakuliah Elektronika Analog – 224002**  
**Semester Genap 21/22**

Disusun Oleh : Irmayani, Ir, MT dan Ariman, ST, MT  
Fakultas Teknologi Industri  
Program Studi Teknik Elektro S1 & D3  
INSTITUT SAINS DAN TEKNOLOGI NASIONAL

JAKARTA 2022

## Prakata

Alhamdulillah buku ajar / buku teks matakuliah Elektronika Analog - 224002, telah selesai dibuat sehingga dapat digunakan menjadi salah satu referensi para dosen yang akan kelak akan mengajar matakuliah tersebut.

Buku ajar merupakan salah satu syarat dari SISTER dalam hal kewajiban khusus – Asisten Ahli yaitu “menulis buku ajar/buku teks”. Terutama bagi para dosen yang sudah memiliki Sertifikasi Dosen (SERDOS). Dengan dibuat buku ajar dapat memperkaya khasanah buku panduan mengajar bagi para dosen yang akan mengajar matakuliah Elektronika Analog dengan kode matakuliah 224002. Cara melakukan materi ajar terdiri dari : Pengantar komponen pasif dan aktif, Teori Rangkaian elektronika, Semikonduktor, Pengantar Transistor, Cara kerja transistor BJT, Cara kerja transistor MOSFET, Pemberian Bias pada transistor, Titik kerja / Daerah kerja transistor (aktif, jenuh, terpancung), Pemberian Bias pada transistor untuk konfigurasi Common Base, Common Emitter, Pemberian Bias pada transistor untuk konfigurasi Common Base, Common Collector dan faktor stabilitas  $I_c$ , Penguat Transistor konfigurasi Common Base, Common Emitter, Feed back positif, Feed back negatif, Oscillator, Filter Aktif, Oscillator frekwensi rendah & tinggi dan MOS sebagai saklar elektronik.

Semoga dengan adanya Buku Ajar ini dapat membantu bagi para pembaca/pengguna jika beranfaat dapat menjadi referensi mengajar. Diharapkan untuk memperkaya dan melengkapi buku ajar ini tidak menutup kemungkinan dapat memberi masukan tambahan sehingga buku ini dapat semakin lengkap dan baik.

## Daftar Isi

Judul .....	<b>Error! Bookmark not defined.</b>
<b>Prakata</b> .....	ii
<b>Daftar Isi</b> .....	iii
<b>Bab 1. Pendahuluan</b> .....	1
<b>Bab 2. Pengantar komponen pasif dan aktif</b> .....	10
<b>Bab 3. Semikonduktor</b> .....	18
<b>Bab 4. Pemberian bias pada transistor</b> .....	26
<b>Bab 5. Pemberian bias pada transistor untuk 3 konfigurasi</b> .....	33
<b>Bab 6. Lanjutan Instalasi Motor Listrik</b> .....	40
<b>Bab 7. Penguat Transistor konfigurasi Common Base, Common Emitor</b> ..	48
<b>Bab 8. Feed back positif</b> .....	56
<b>Bab 9. Feed back negatif</b> .....	61
<b>Bab 10. Oscillator</b> .....	73
<b>Bab 11. Filter Aktif</b> .....	80
<b>Bab 12. Oscillator frekwensi rendah &amp; tinggi</b> .....	91
<b>Bab 13. MOS sebagai saklar elektronik</b> .....	110
<b>Bab 14. Quiz UAS</b> .....	114
<b>Daftar Pustaka</b> .....	<b>Error! Bookmark not defined.</b>

## **Bab 1. Pendahuluan**

1. **Tujuan Instruksional** : Menguasai konsep teoritis sains teknologi elektronika, prinsip-prinsip elektronika, pada aplikasi terapannya.
2. **Tujuan Instruksional Umum** : Memahami tanggung jawab profesi dan aspek etika keprofesian sebagai Sarjana Elektro S1.
3. **Tujuan Instruksional Khusus** :
  - Mampu memahami dan menjelaskan komponen dasar elektronik, pasif maupun komponen aktif.
  - Mampu memahami dan menjelaskan Semikonduktor sebagai bahan dasar dari transistor.
  - Mampu memahami dan menjelaskan pemberian titik kerja, aktif dan cutt off .
  - Mampu memahami dan menjelaskan konfigurasi common base, common emiter, common colector dan faktor stabilisasi arus colector.
  - Mampu memahami dan menjelaskan penguat transistor common base dan common emitor.
  - Mampu memahami dan menjelaskan feedback positif dan negatif.
  - Mampu memahami dan menjelaskan prinsip oscillator pada frekwensi rendah dan tinggi.
  - Mampu memahami dan menjelaskan dasar filter aktif.
  - Mampu memahami dan menjelaskan MOS sebagai saklar.

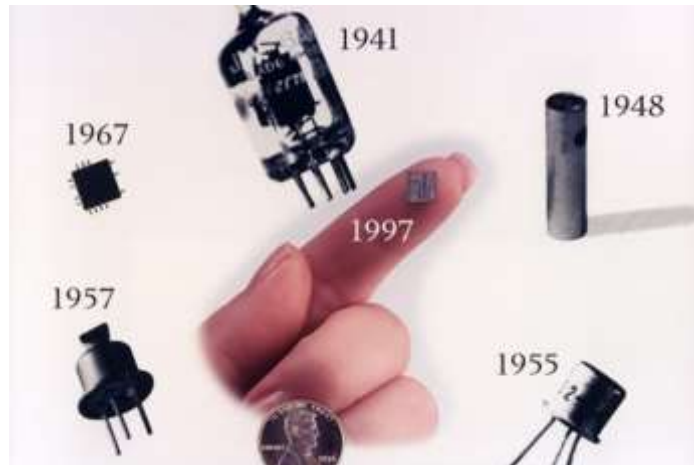
## 4. **Materi Kuliah** :

### **Kuliah 1.**

#### **A. Pendahuluan**

- Walter H. Brattain dan John Bardeen pada akhir Desember 1947 di Bell Telephone Laboratories berhasil menciptakan suatu komponen yang mempunyai sifat menguatkan yaitu yang disebut dengan Transistor.
- Keuntungan komponen transistor ini dibanding dengan pendahulunya, yaitu tabung hampa adalah ukuran fisiknya yang sangat kecil dan ringan

- Teknologi sekarang ini ratusan ribu bahkan jutaan transistor dapat dibuat dalam satu keping silikon
- Penggunaan transistor yang mulai mencuat ke permukaan pada tahun '70-an ternyata memiliki beberapa kelebihan dibandingkan tabung hampa elektronik, antara lain :
  - Transistor lebih sederhana sehingga dapat diproduksi dengan biaya lebih rendah.
  - Transistor mengkonsumsi daya yang lebih rendah dibandingkan tabung hampa.
  - Transistor dapat dioperasikan dalam keadaan dingin sehingga tidak perlu waktu untuk pemanasan.
  - Ukuran transistor jauh lebih kecil dibandingkan tabung hampa.
  - Daya tahan transistor lebih lama dan dapat mencapai beberapa dasawarsa.
  - Transistor mempunyai daya tahan yang tinggi terhadap guncangan dan getaran.



## B. Fungsi Transistor

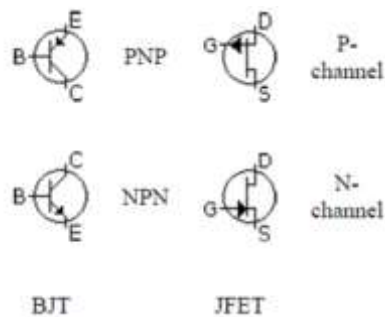
- Transistor adalah komponen yang sangat penting dalam dunia elektronik modern, yaitu :
- Dalam rangkaian analog, transistor digunakan dalam amplifier (penguat). Rangkaian analog melingkupi pengeras suara, sumber listrik stabil, dan penguat sinyal radio



### E. Jenis-jenis Transistor

- Dari banyak tipe-tipe transistor modern, pada awalnya ada dua tipe dasar transistor, yaitu :
- Bipolar Junction Transistor (BJT atau transistor bipolar)
  - Aliran listrik : 2 pembawa muatan (hole dan elektron)
- Field-Effect Transistor (FET atau transistor unipolar)
  - Aliran listrik : satu pembawa muatan (hole atau elektron bebas saja)

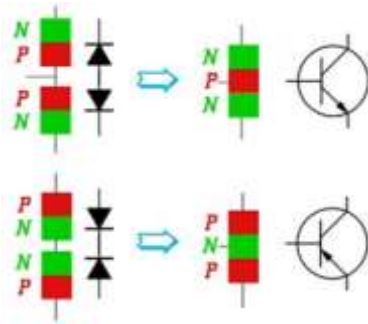
### F. Simbol Transistor



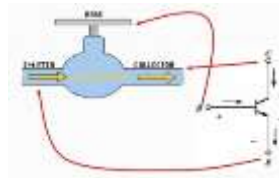
### G. Transistor Bipolar

- Transistor bipolar adalah komponen semikonduktor yang terdiri dari sebuah bahan tipe p dan diapit oleh dua bahan tipe n (transistor NPN) atau terdiri dari sebuah bahan tipe n dan diapit oleh dua bahan tipe p (transistor PNP)
- Transistor NPN :
  - Collector diberi tegangan lebih positif dari emittor.
- Transistor PNP :
  - Emittor diberi tegangan lebih positif dari collector.
- Transistor mempunyai tiga terminal yang berasal dari masing-masing bahan tersebut
- Ketiga terminal tersebut yaitu Emittor (E), Basis (B), Kolektor (C)
- Dasar kerja transistor bipolar adalah sebagai regulator arus listrik atau menghantarkan arus apabila basis mendapatkan masukan atau umpan.
- Transistor jenis Bipolar ini paling banyak digunakan dalam suatu rangkaian elektronika.

## H. Konstruksi Transistor Bipolar



- Emitor artinya pemancar, disinilah pembawa muatan berasal
- Colector artinya pengumpul pembawa muatan yang berasal dari emitor ditampung pada colector.
- Basis artinya dasar, basis digunakan sebagai elektroda mengendali.



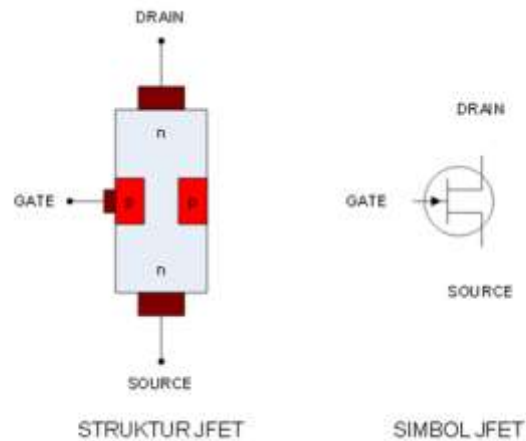
## I. Transistor Unipolar

- Transistor jenis ini mempunyai kesamaan dengan transistor bipolar yaitu sama-sama mempunyai 3 kaki elektroda, Masing-masing kaki dinamakan Drain (D), Source (S) dan Gate (G).
- Transistor Efek Medan atau FET ini dikenal juga dengan Transistor Unipolar yaitu memiliki hanya satu buah kutub saja.
- Dasar kinerja FET ini adalah mengatur dan mengendalikan aliran elektron dari Source ke Drain melalui tegangan yang diberikan pada Gate. Dan hal itulah yang menjadi perbedaan antara FET dengan Transistor Bipolar.
- Transistor efek medan mempunyai keunggulan lebih stabil terhadap temperatur dan konstruksinya lebih kecil serta pembuatannya lebih mudah dari transistor bipolar, sehingga amat bermanfaat untuk pembuatan IC.
- Jenis dari transistor FET itu sendiri adalah :
  - JFET (Junction Field Effect Transistor)
  - MOSFET (Metal Oxide Semikonduktor Field Effect Transistor)



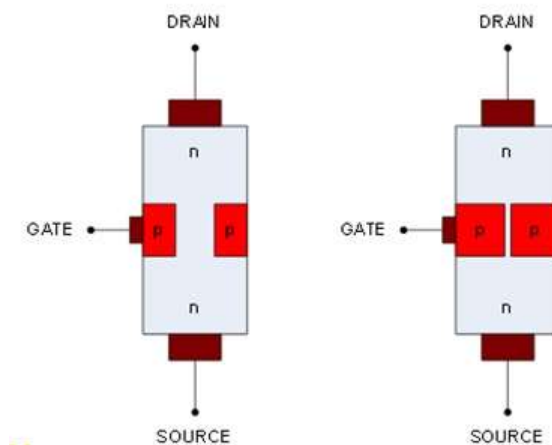
## J. JFET (Junction Field Effect Transistor)

- JFET adalah komponen tiga terminal dimana salah satu terminal dapat mengontrol arus antara dua terminal lainnya.
- JFET terdiri atas dua jenis, yakni kanal-N dan kanal-P, sebagaimana transistor terdapat jenis NPN dan PNP.
- JFET terdiri dari suatu channel (saluran) yang terbuat dari sekeping semikonduktor (misalnya tipe N). pada saluran ini ditempelkan dua bagian yang terbuat dari semikonduktor jenis yang berbeda (misalnya tipe P). bagian ini disebut Gate. Dan pada bagian lain, ujung bawah di sebut Source sedangkan ujung atas disebut Drain.



## K. Cara kerja JFET :

- Jika channel antara source dengan drain cukup lebar maka elektron akan mengalir dari source ke drain.
- Dan jika channel ini menyempit, maka aliran elektron akan berkurang atau berhenti sama sekali.
- Lebar channel sangat ditentukan oleh  $V_{gs}$  (Tegangan antara Gate dengan Source).



### L. Metal Oxide Semikonduktor Field Effect Transistor(MOSFET)

- MOSFET (Metal Oxide Semikonduktor Field Effect Transistor) adalah suatu transistor dari bahan semikonduktor (silicon) dengan tingkat konsentrasi ketidakmurnian tertentu.
- Tingkat dari ketidakmurnian ini akan menentukan jenis transistor tersebut, yaitu transistor MOSFET tipe-N (NMOS) dan transistor MOSFET tipe-P (PMOS).



### 5. Informasi Pendukung :

Pengantar komponen pasif dan aktif, Teori Rangkaian elektronika, Semikonduktor, Pengantar Transistor, Cara kerja transistor BJT, Cara kerja transistor MOSFET, Pemberian Bias pada transistor, Titik kerja / Daerah kerja transistor (aktif, jenuh, terpancung), Pemberian Bias pada transistor untuk konfigurasi Common Base, Common Emitter, Pemberian Bias pada transistor untuk konfigurasi Common Base, Common Collector dan faktor stabilitas  $I_c$ , Penguat Transistor konfigurasi Common Base, Common Emitter, Feed back positif, Feed back negatif, Oscillator, Filter Aktif, Oscillator frekwensi rendah & tinggi dan MOS sebagai saklar elektronik.

## 6. Dinamika Belajar :

### Komponen Penilaian :

- Kehadiran 10 %
- Tugas 20 %
- Ujian Tengah Semester 30 %
- Ujian Akhir Semester 40 %
- Nilai akhir 100 %
- Penilaian (Awal – UTS-UAS)

**Absen :** submit KEHADIRAN di elearning sesuai jadwal.

### Penilaian :

Angka	Huruf
80 - 100	A
75 - 79,99	A-
72 - 74,99	B+
68 - 71,99	B
65 - 67,99	B-
62 - 64,99	C+
55 - 61,99	C
41 - 54,99	D
0 - 40,99	E

## 7. Kesimpulan :

Diharapkan pada perkuliahan pendahuluan ini mahasiswa dapat mengetahui maksud dan tujuan dari perkuliahan, serta dapat mencari bahan materi perkuliahan dari berbagai sumber bacaan.

## 8. Soal-soal Latihan :

1. Pelajari pembelajaran tiap materi yang di berikan
2. Mencari sumber referensi materi kuliah Elektronika Analog
3. Lama waktu pengerjaan Tugas 1 minggu

## 9. Daftar Pustaka :

### Utama :

1. Hambley, Allan. R ; Electrical Engineering Principles & Applications ; USA, Mc Graw Hill ; 1997.

2. Malvino AP, Santoso J; Prinsip-prinsip Elektronika ; 2003.
3. Electronic Devices and Circuits by S.Salivahanan, N Suresh Kumar, A Vallavaraj - 2nd Edition ; 2008.
4. Electrical Engineering- Principles and Applications, By Allan R. Hambley, 6th Edition ; 2014.
5. Fundamentals of Electronics Book 1 Electronic Devices and Circuit Applications By Thomas F. Schubert, Jr., Ernest M Kim ; 2015.

**Pendukung :**

1. Malik, Norbert R ; Electronic Circuits, USA, Prentice Hall ; 1995.
2. Fundamental Electrical and Electronic Principles ; 3rd Edition - fundamental\_electrical\_and\_electronic\_principles by Christopher R. Robertson ; 3rd Edition; 2001.
3. Electrical and Electronic Principles and Technology ; 3rd Edition ; 2007.
4. Electronic Devices and Circuit Theory by Robert L. Boylestad, Louis Nashelsky - 11th Edition ; 2013.
5. Electronics Fundamentals. Circuits, Devices, and Applications by Thomas L.Floyd, Davis L. Buchla ; 8th Edition ; 2014.

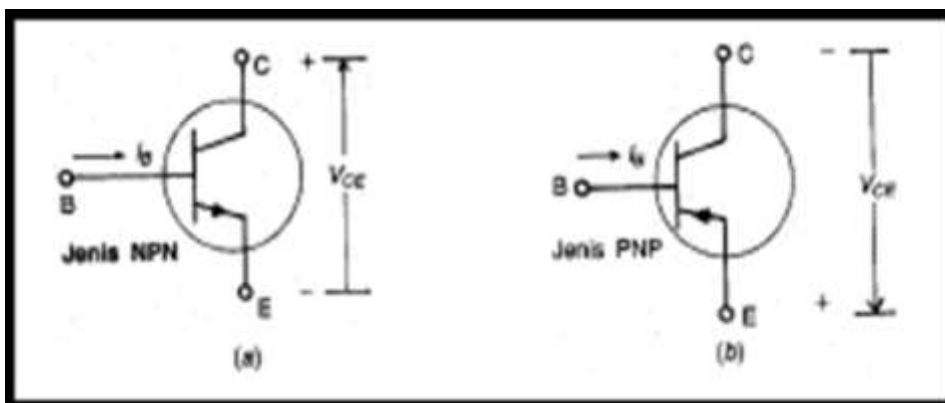
## Bab 2. Pengantar komponen pasif dan aktif teori rangkaian elektronika

1. **Tujuan Instruksional** : Menguasai konsep teoritis sains teknologi elektronika, prinsip-prinsip elektronika, pada aplikasi terapannya.
2. **Tujuan Instruksional Umum** : Memahami tanggung jawab profesi dan aspek etika keprofesian sebagai Sarjana Elektro S1.
3. **Tujuan Instruksional Khusus** :
  - Mampu memahami dan menjelaskan komponen dasar elektronik, pasif maupun komponen aktif.
  - Mampu memahami dan menjelaskan Semikonduktor sebagai bahan dasar dari transistor.
  - Mampu memahami dan menjelaskan pemberian titik kerja, aktif dan cutt off .
  - Mampu memahami dan menjelaskan konfigurasi common base, common emiter, common colector dan faktor stabilisasi arus colector.
  - Mampu memahami dan menjelaskan penguat transistor common base dan common emitor.
  - Mampu memahami dan menjelaskan feedback positif dan negatif.
  - Mampu memahami dan menjelaskan prinsip oscillator pada frekwensi rendah dan tinggi.
  - Mampu memahami dan menjelaskan dasar filter aktif.
  - Mampu memahami dan menjelaskan MOS sebagai saklar.

### **4. Materi Kuliah :**

#### **Transistor (BJT & UJT)**

Jenis komponen aktif, dari bahan semikonduktor. Notasi Q , Asal kata : Transfer, Resistor.



Fungsi Transistor

Sebagai penguat / amplifier

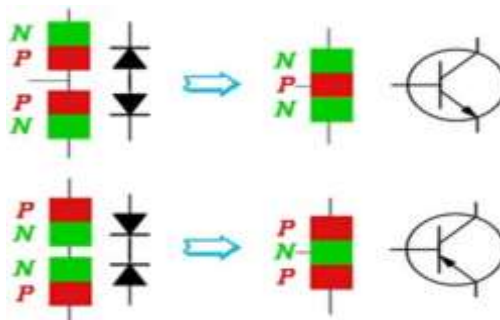
- Sebagai sakelar otomatis untuk mengalirkan & mematikan arus
- Sebagai pembangkit getaran frekuensi radio (osilator)
- Sebagai stabilisator pada adaptor

Transistor

BJT (Bipolar Junction Transistor) adalah salah satu dari dua jenis transistor. Cara kerja BJT dapat dibayangkan sebagai dua dioda yang terminal positif atau negatifnya berdempet, sehingga ada tiga terminal. Ketiga terminal tersebut adalah emiter (E), kolektor (C), dan basis (B).

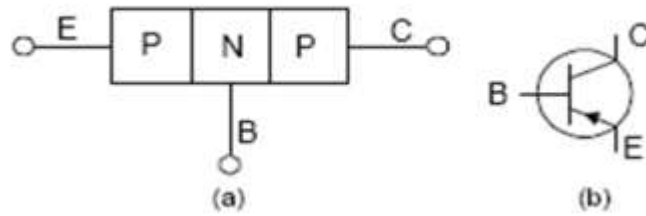
Basis adalah pengendali (control) arus yang akan mengalir melalui Colector dan Emiter. Makin besar arus yang mengalir antara Basis dan Emiter (arus basis atau  $i_B$ ) maka makin besar pula arus yang mengalir antara Colector dan Emiter (arus colector atau  $i_C$ ), hingga pada harga tertentu arus antara Emiter dan Colector mencapai maksimal (transistor pada kondisi jenuh).

## STRUKTUR & SIMBOL



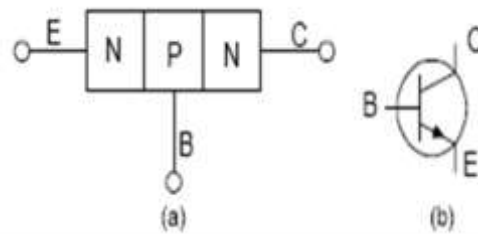
# TRANSISTOR

## Transistor BJT tipe PNP



Konstruksi Transistor PNP

Simbol



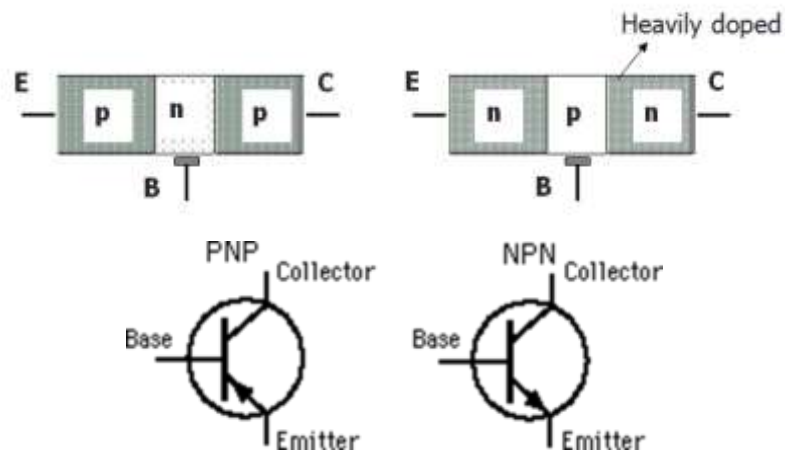
Konstruksi Transistor NPN

Simbol

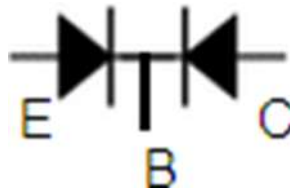
### • Konstruksi

Transistor adalah piranti semikonduktor tiga terminal yang dibangun dari :

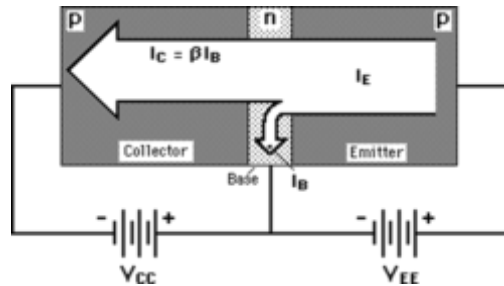
- dua material tipe p dan satu material tipe n, atau
- dua material tipe n dan satu material tipe p.



Gambar tipe transistor



Gambar equivalen transistor dengan Dioda



Gambar arah arus pada  $I_C, I_B$  &  $I_E$

### BJT (Bipolar Junction Transistor)

- Total arus dari terminal emitter sama dengan arus pada terminal collector ditambah arus pada terminal basis.

1.  $I_E = I_C + I_B$

- Arus collector  $I_C$  terdiri dari dua komponen, yang berasal dari majority carrier dan minority carrier. Arus dari minority carrier disebut dengan  $I_{CO}$  (arus collector dengan terminal emitter open).

1.  $I_C = I_{C\text{majority}} + I_{CO}$

- $I_{CO}$  bernilai sangat kecil dan umumnya bisa diabaikan
- Tegangan base-emitter ( $V_{BE}$ ) bisa dianggap sebagai variabel pengontrol dalam menentukan operasi transistor. Arus collector dikaitkan dengan tegangan  $V_{BE}$  (Ebers-Moll / Shockley equation):

$$I_C = I_S \left[ e^{\left(\frac{eV_{BE}}{kT}\right)} - 1 \right]$$

$I_S$  = Saturation Current

Arus collector  $I_C$  proporsional terhadap arus  $I_B$  dengan hubungan:

$$I_C = \beta I_B$$

$$I_C = \alpha I_E$$

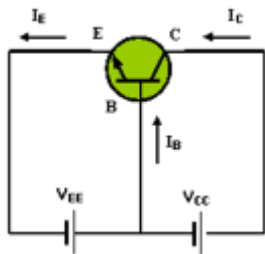


- Data spesifikasi transistor (dari pabrik) di-set nilai maksimum yang tidak boleh dilampaui dalam operasi. Spesifikasi ini memberi batasan operasi transistor dalam rangkaian.

- Contoh spesifikasi transistor silikon 2N2222

1. Collector-Base Voltage = 60 v
2. Collector-Emitter Voltage = 30 v
3. Base-Emitter Voltage = 5 v
4. Power dissipation = 500 mW
5. Temperature 125 C

### Common Base



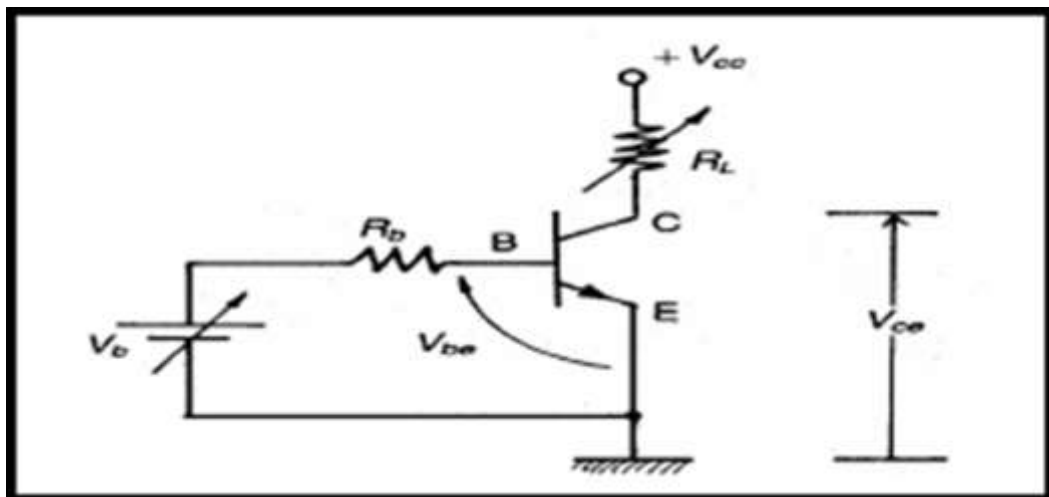
Arah arus yang ditunjukkan adalah arah arus konvensional (sesuai pergerakan holes)

Daerah operasi:

1. Cut-off
2. Aktif
3. saturasi

### Pemberian tegangan kerja dari transistor.

Jika digunakan untuk jenis NPN, maka tegangan Vcc positif.



Arus Ib (misalnya Ib1) yang diberikan dengan mengatur Vb akan memberikan titik kerja pada transistor. Pada saat itu transistor akan

menghasilkan arus collector ( $I_c$ ) sebesar  $I_c$  dan tegangan  $V_{ce}$  sebesar  $V_{ce1}$ . Titik Q (titik kerja transistor) dapat diperoleh dari persamaan sebagai berikut :

$$\text{Persamaan garis beban} = Y = V_{ce} = V_{cc} - I_c \times R_L$$

Jadi untuk  $I_c = 0$ , maka  $V_{ce} = V_{cc}$  dan

untuk  $V_{ce} = 0$ , maka diperoleh  $I_c = V_{cc}/R_L$

Apabila harga-harga untuk  $I_c$  dan  $V_{ce}$  sudah diperoleh, dengan menggunakan karakteristik transistor yang bersangkutan, akan diperoleh titik kerja transistor atau titik Q.

- 5. Informasi Pendukung :** Pengantar komponen pasif dan aktif, Teori Rangkaian elektronika, Semikonduktor, Pengantar Transistor, Cara kerja transistor BJT, Cara kerja transistor MOSFET, Pemberian Bias pada transistor, Titik kerja / Daerah kerja transistor (aktif, jenuh, terpancung), Pemberian Bias pada transistor untuk konfigurasi Common Base, Common Emitter, Pemberian Bias pada transistor untuk konfigurasi Common Base, Common Collector dan faktor stabilitas  $I_c$ , Penguat Transistor konfigurasi Common Base, Common Emitter, Feed back positif, Feed back negatif, Oscillator, Filter Aktif, Oscillator frekwensi rendah & tinggi dan MOS sebagai saklar elektronik.

**6. Dinamika Belajar :**

**Komponen Penilaian :**

Kehadiran 10 %

Tugas 20 %

Ujian Tengah Semester 30 %

Ujian Akhir Semester 40 %

Nilai akhir 100 %

Penilaian (Awal – UTS-UAS)

**Absen :** submit KEHADIRAN di elearning sesuai jadwal.

**Penilaian :**

Angka	Huruf
80 - 100	A
75 - 79,99	A-

72 - 74,99	B+
68 - 71,99	B
65 - 67,99	B-
62 - 64,99	C+
55 - 61,99	C
41 - 54,99	D
0 - 40,99	E

### **7. Kesimpulan :**

Diharapkan pada perkuliahan pendahuluan ini mahasiswa dapat mengetahui maksud dan tujuan dari perkuliahan, serta mencari bahan materi perkuliahan dari berbagai sumber bacaan.

### **8. Soal-soal Latihan :**

- a. Pelajari pembelajaran tiap materi yang di berikan
- b. Mencari sumber referensi materi kuliah Elektronika Analog
- c. Kemudian di convert ke pdf dan diupload ke elearning
- d. Lama waktu pengerjaan Tugas 1 minggu

### **9. Daftar Pustaka :**

#### **Utama :**

1. Hambley, Allan. R ; Electrical Engineering Principles & Applications ; USA, Mc Graw Hill ; 1997.
2. Malvino AP, Santoso J; Prinsip-prinsip Elektronika ; 2003.
3. Electronic Devices and Circuits by S.Salivahanan, N Suresh Kumar, A Vallavaraj - 2nd Edition ; 2008.
4. Electrical Engineering- Principles and Applications, By Allan R. Hambley, 6th Edition ; 2014.
5. Fundamentals of Electronics Book 1 Electronic Devices and Circuit Applications By Thomas F. Schubert, Jr., Ernest M Kim ; 2015.

#### **Pendukung :**

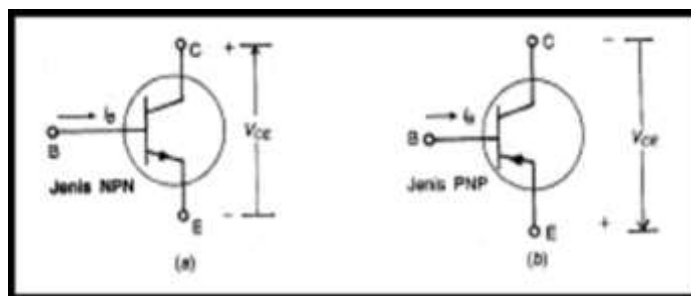
1. Malik, Norbert R ; Electronic Circuits, USA, Prentice Hall ; 1995.

2. Fundamental Electrical and Electronic Principles ; 3rd Edition -  
fundamental\_electrical\_and\_electronic\_principles by Christopher R.  
Robertson ; 3rd Edition; 2001.
3. Electrical and Electronic Principles and Technology ; 3rd Edition ;  
2007.
4. Electronic Devices and Circuit Theory by Robert L. Boylestad, Louis  
Nashelsky - 11th Edition ; 2013.
5. Electronics Fundamentals. Circuits, Devices, and Applications by  
Thomas L.Floyd, Davis L. Buchla ; 8th Edition ; 2014.

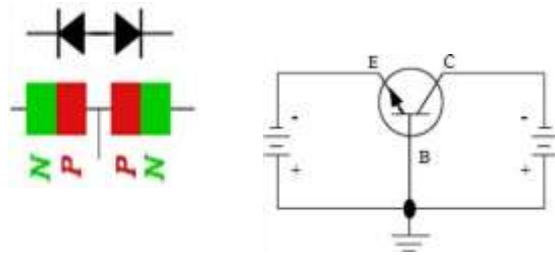
### Bab 3. Semikonduktor, pengantar transistor, cara kerja transistor BJT, cara kerja transistor MOSFET

1. **Tujuan Instruksional** : Menguasai konsep teoritis sains teknologi elektronika, prinsip-prinsip elektronika, pada aplikasi terapannya.
2. **Tujuan Instruksional Umum** : Memahami tanggung jawab profesi dan aspek etika keprofesian sebagai Sarjana Elektro S1.
3. **Tujuan Instruksional Khusus** :
  1. Mampu memahami dan menjelaskan komponen dasar elektronik, pasif maupun komponen aktif.
  2. Mampu memahami dan menjelaskan Semikonduktor sebagai bahan dasar dari transistor.
  3. Mampu memahami dan menjelaskan pemberian titik kerja, aktif dan cutt off .
  4. Mampu memahami dan menjelaskan konfigurasi common base, common emiter, common colector dan faktor stabilisasi arus colector.
  5. Mampu memahami dan menjelaskan penguat transistor common base dan common emitor.
  6. Mampu memahami dan menjelaskan feedback positif dan negatif.
  7. Mampu memahami dan menjelaskan prinsip oscillator pada frekwensi rendah dan tinggi.
  8. Mampu memahami dan menjelaskan dasar filter aktif.
  9. Mampu memahami dan menjelaskan MOS sebagai saklar.
4. **Materi Kuliah** :

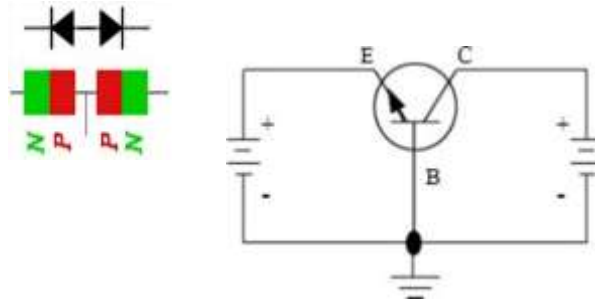
Jenis komponen aktif daribahan semi konduktor , notasi :Q , Asal kata : transfer, resistor.



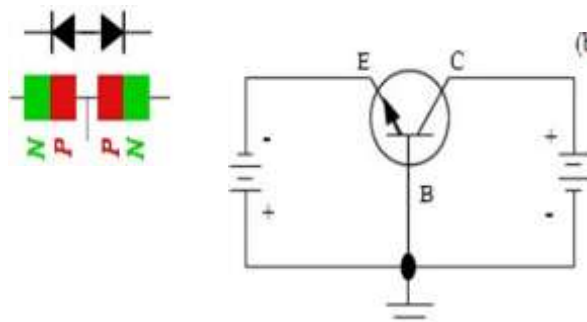
Pemberian Bias Tegangan pada Transistor kondisi Saturasi



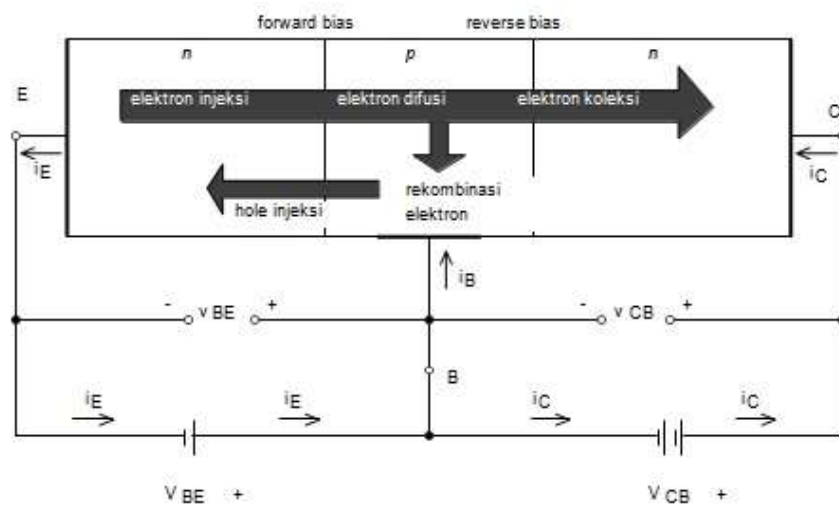
Pemberian Bias Tegangan pada Q



Pemberian Bias Transistor kondisi Aktif



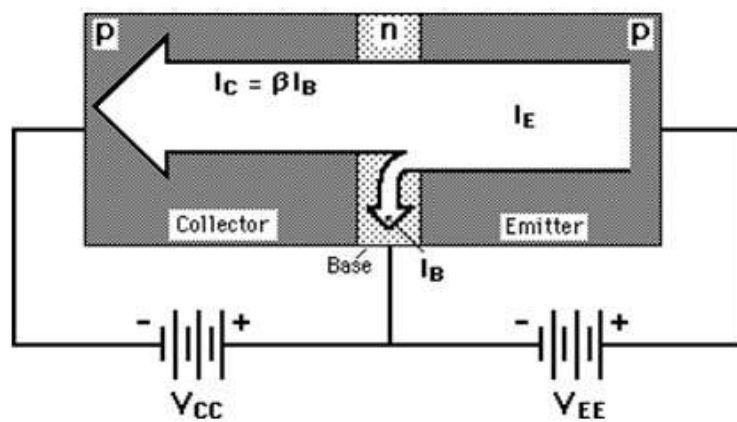
Aliran arus pada Q NPN



Tabel 1 Bias pada Q NPN

	AKTIF	JENUH (SATURASI)	PUTUS (CUT OF)
$V_{EB}$	R / F	R / F	F / R
$V_{CB}$	F / R	R / F	F / R

BJT : Operasi Transistor PNP



PNP

Mode	Junction E-B	Junction C-B
Cut-off	reverse	reverse
Active	forward	reverse
Saturation	forward	forward

### Arus Collector ( $I_c$ )

Tegangan base-emitter ( $V_{BE}$ ) bisa dianggap sebagai variabel pengontrol dalam menentukan operasi transistor. Arus collector dikaitkan dengan tegangan  $V_{BE}$  (Ebers-Moll / Shockley equation):

$$I_c = I_s [e^{(eV_{BE}/kT)} - 1]$$

$I_s$  = saturation current

Arus collector  $I_c$  proporsional terhadap arus  $I_B$  dengan hubungan:

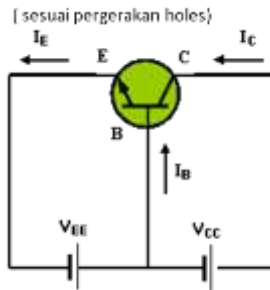
$$I_C = \beta I_B \quad (\text{konfigurasi common emitter})$$

$$I_C = \alpha I_E \quad (\text{konfigurasi common emitter})$$

BJT : Konfigurasi Common Base

Arah arus yang ditunjukkan adalah arah arus konvensional, Daerah

operasi: 1.Cut-off 2.Aktif 3.saturasi.



Tabel 2 Teg Q npn pada t=25°C

	$V_{CE, jn}$	$V_{BE, jn}$	$V_{BE, akt}$	$V_{BE, cut in}$	$V_{BE, cut of}$
Si	0,2	0,8	0,7	0,5	0,0
Ge	0,1	0,3	0,2	0,1	-0,1

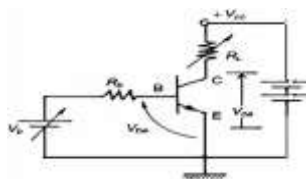
### Bias pada Transistor

Pemberian tegangan kerja dari transistor.

Jika digunakan untuk jenis NPN, maka tegangan Vcc positif.

$$V_B = V_{BE} + i_B R_B \quad \dots(1)$$

$$V_{CC} = V_{CE} - I_C R_C \quad \dots(2)$$



Contoh soal

$V_{CC}$  adalah tegangan bias dc pada collector,

$V_B = 5$  volt,  $V_{CC} = 12$  volt,  $R_B = 50K$  ohm,  $R_C = 3K$  ohm Tentukan besar arus  $I_B$  dan  $I_C$

Dan kondisi kerja dari transistor apakah berada pada (aktif, jenuh atau terpancung).

$$V_B = V_{BE} + i_B R_B \quad (1)$$

$$V_{CC} = V_{CE} - I_C R_C \quad (2)$$



Misalkan Q dalam kondisi jenuh, maka  $I_B = 0,084 \text{ mA}$  dan  $I_C = 3,93 \text{ mA}$

Nilai  $I_B$  min utk jenuh adalah  $I_C = \beta I_B$  (4)

maka,  $I_B \text{ min} = 0,093 \text{ mA}$  Karena  $I_B \text{ min} > I_B$

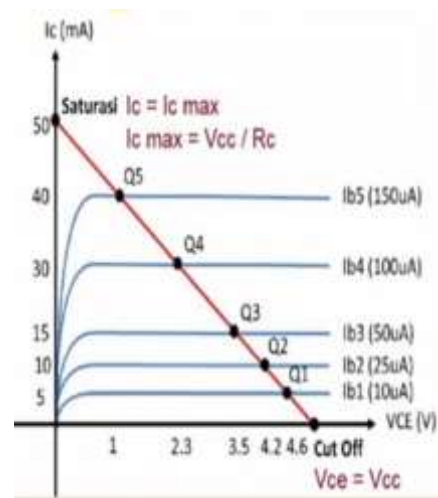
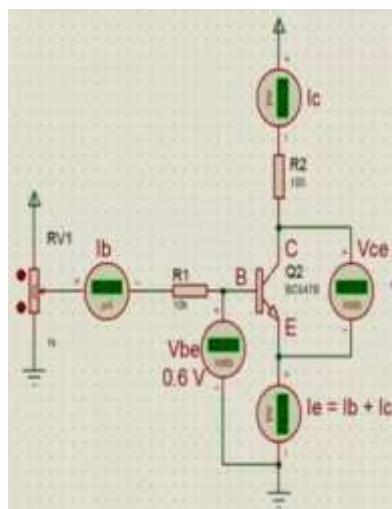
maka anggapan transistor jenuh adalah salah, berarti bahwa Q dalam Aktif

$$V_{CE} = V_{CB} + V_{BE}$$

$$V_{CC} = V_{CB} + V_{BE} + I_C \cdot R_C$$

$$12 = V_{CB} + 0,7 + I_C \cdot 3 \dots (3) \quad V_{CB} = \dots\dots\dots$$

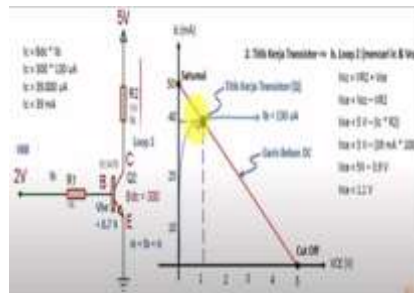
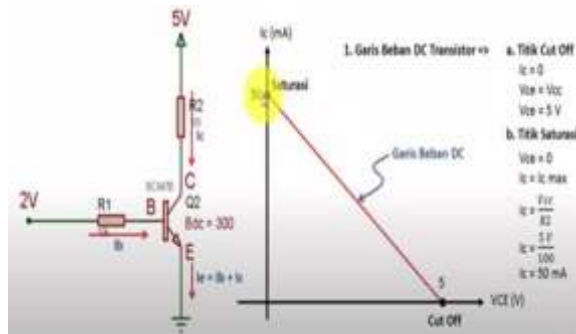
### CARA KERJA dan KARAKTERISTIK Q



### Menggambar kurva karakteristik Q

1. Tentukan garis beban dc transistor :
  - i. Titik cutoff
  - ii.  $I_C = 0 \text{ A}$ ,  $V_{CE} = V_{CC}$
  - iii. Titik Saturasi
  - iv.  $V_{CE} = 0 \text{ volt}$ ,  $I_C = I_C \text{ maksimum}$ ,  $I_C \text{ max} = V_{CC} / R_2$
2. Titik kerja transistor (pada loop 2 / loop C-E, mencari  $I_C$  dan  $V_{CE}$ ).  $I_C = \beta_{dc} * I_b$  ;  $V_{CC} = V_{R2} + V_{CE}$  ,  $V_{CE} = V_{CC} - V_{R2}$

### Menggambar kurva karakteristik Q



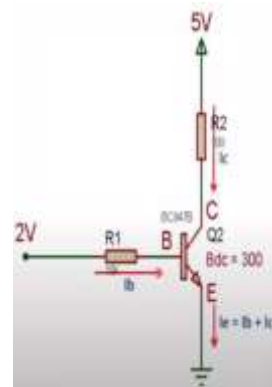
### SOAL 1

Diketahui :  $R_1 = X5\text{ K}$ ,  $R_2 = 1X5\text{ K}$

GAMBARKAN GARIS

BEBAN dc transistor Q Tentukan titik kerja Q

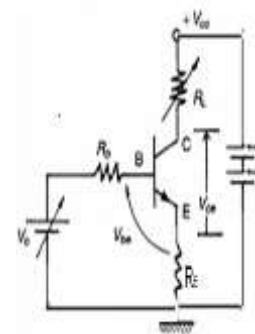
X= digit terakhir no.pokok



Soal :

Hitung nilai arus basis IB, emiter IE dan collector IC

Tentukan juga kondisi kerja Q tersebut



5. **Informasi Pendukung** : Pengantar komponen pasif dan aktif, Teori Rangkaian elektronika, Semikonduktor, Pengantar Transistor, Cara kerja transistor BJT, Cara kerja transistor MOSFET, Pemberian Bias pada transistor, Titik kerja / Daerah kerja transistor (aktif, jenuh, terpancing), Pemberian Bias pada transistor untuk konfigurasi Common Base,

Common Emitter, Pemberian Bias pada transistor untuk konfigurasi Common Base, Common Collector dan faktor stabilitas  $I_c$ , Penguat Transistor konfigurasi Common Base, Common Emitter, Feed back positif, Feed back negatif, Oscillator, Filter Aktif, Oscillator frekwensi rendah & tinggi dan MOS sebagai saklar elektronik.

## 6. Dinamika Belajar :

### Komponen Penilaian :

Kehadiran 10 %

Tugas 20 %

Ujian Tengah Semester 30 %

Ujian Akhir Semester 40 %

Nilai akhir 100 %

Penilaian (Awal – UTS-UAS)

**Absen :** submit KEHADIRAN di elearning sesuai jadwal.

### Penilaian :

Angka	Huruf
80 - 100	A
75 - 79,99	A-
72 - 74,99	B+
68 - 71,99	B
65 - 67,99	B-
62 - 64,99	C+
55 - 61,99	C
41 - 54,99	D
0 - 40,99	E

## 7. Kesimpulan :

Diharapkan pada perkuliahan pendahuluan ini mahasiswa dapat mengetahui maksud dan tujuan dari perkuliahan, serta mencari bahan materi perkuliahan dari berbagai sumber bacaan.

## 8. Soal-soal Latihan :

- a. Pelajari pembelajaran tiap materi yang di berikan
- b. Mencari sumber referensi materi kuliah Elektronika Analog
- c. Lama waktu pengerjaan Tugas 1 minggu

**9. Daftar Pustaka :**

**Utama :**

1. Hambley, Allan. R ; Electrical Engineering Principles & Applications ; USA, Mc Graw Hill ; 1997.
2. Malvino AP, Santoso J; Prinsip-prinsip Elektronika ; 2003.
3. Electronic Devices and Circuits by S.Salivahanan, N Suresh Kumar, A Vallavaraj - 2nd Edition ; 2008.
4. Electrical Engineering- Principles and Applications, By Allan R. Hambley, 6th Edition ; 2014.
5. Fundamentals of Electronics Book 1 Electronic Devices and Circuit Applications By Thomas F. Schubert, Jr., Ernest M Kim ; 2015.

**Pendukung :**

1. Malik, Norbert R ; Electronic Circuits, USA, Prentice Hall ; 1995.
2. Fundamental Electrical and Electronic Principles ; 3rd Edition - fundamental\_electrical\_and\_electronic\_principles by Christopher R. Robertson ; 3rd Edition; 2001.
3. Electrical and Electronic Principles and Technology ; 3rd Edition ; 2007.
4. Electronic Devices and Circuit Theory by Robert L. Boylestad, Louis Nashelsky - 11th Edition ; 2013.
5. Electronics Fundamentals. Circuits, Devices, and Applications by Thomas L.Floyd, Davis L. Buchla ; 8th Edition ; 2014.

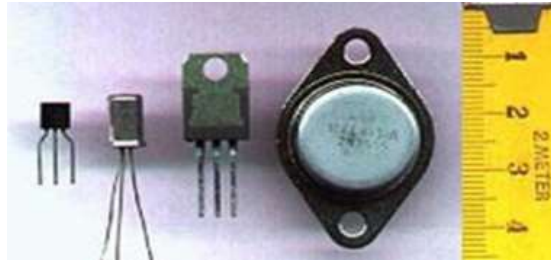
**Bab 4. Pemberian bias pada transistor titik kerja / daerah kerja transistor (aktif, jenuh, terpancung)**

- 1. Tujuan Instruksional :** Menguasai konsep teoritis sains teknologi elektronika, prinsip-prinsip elektronika, pada aplikasi terapannya.
- 2. Tujuan Instruksional Umum :** Memahami tanggung jawab profesi dan aspek etika keprofesian sebagai Sarjana Elektro S1.
- 3. Tujuan Instruksional Khusus :**
  - Mampu memahami dan menjelaskan komponen dasar elektronik, pasif maupun komponen aktif.
  - Mampu memahami dan menjelaskan Semikonduktor sebagai bahan dasar dari transistor.
  - Mampu memahami dan menjelaskan pemberian titik kerja, aktif dan cutt off .
  - Mampu memahami dan menjelaskan konfigurasi common base, common emiter, common colector dan faktor stabilisasi arus colector.
  - Mampu memahami dan menjelaskan penguat transistor common base dan common emitor.
  - Mampu memahami dan menjelaskan feedback positif dan negatif.
  - Mampu memahami dan menjelaskan prinsip oscillator pada frekwensi rendah dan tinggi.
  - Mampu memahami dan menjelaskan dasar filter aktif.
  - Mampu memahami dan menjelaskan MOS sebagai saklar.

**4. Materi Kuliah :**

Transistor

Transistor adalah alat semikonduktor yang dipakai sebagai penguat, sebagai sirkuit pemutus dan penyambung (switching), stabilisasi tegangan, modulasi sinyal atau sebagai fungsi lainnya. Transistor dapat berfungsi semacam kran listrik, dimana berdasarkan arus inputnya (BJT) atau tegangan inputnya (FET), memungkinkan pengaliran listrik yang sangat listriknya.



Gambar ragam bentuk fisik Transistor

Transistor dapat berfungsi sebagai :

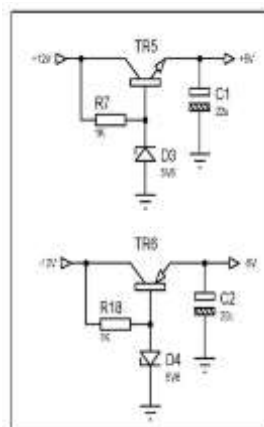
- Penguat arus maupun tegangan yang dipakai sebagai penguat
- Sebagai sirkuit pemutus dan penyambung (switching)
- Stabilisasi tegangan listrik, dimana berdasarkan arus inputnya (BJT) atau tegangan inputnya (FET)

Transistor sebagai penguat :

Salah satu fungsi transistor yang paling banyak digunakan di dunia elektronika analog adalah sebagai penguat yaitu penguat arus, penguat tegangan, dan penguat daya. Fungsi komponen semikonduktor ini dapat di temukan pada rangkaian Pree-Amp Mic, Pree-Amp Head, Mixer, Echo, Tone Control, Amplifier dan lain-lain.

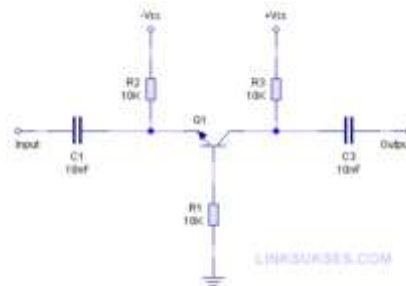
Transistor sebagai penguat arus :

Fungsi lain dari transistor adalah sebagai penguat arus. Karena fungsi ini maka transistor bisa dipakai untuk rangkaian power supply dengan tegangan yang di set. Untuk keperluan ini transistor harus dibias tegangan yang konstan pada basisnya, supaya pada emitor keluar tegangan yang tetap. Biasanya untuk mengatur tegangan basis supaya tetap digunakan sebuah dioda zener.



### **Penguat Common base :**

Penguat Common Base digunakan sebagai penguat tegangan. Pada rangkaian ini Emitter merupakan input dan Collector adalah output sedangkan Basis di-ground-kan/ditanahkan.

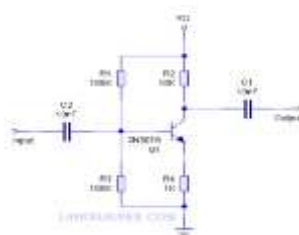


Sifat-sifat penguat common base :

- Isolasi input dan output tinggi sehingga Feedback lebih kecil.
- Cocok sebagai Pre-Amp karena mempunyai impedansi input tinggi yang dapat menguatkan sinyal kecil.
- Dapat dipakai sebagai penguat frekuensi tinggi.
- Dapat dipakai sebagai buffer.

### **Penguat Common Emitter :**

Penguat Common Emitter digunakan sebagai penguat tegangan. Pada rangkaian ini Emitter di-ground-kan/ditanahkan, Input adalah Basis, dan output adalah Collector.

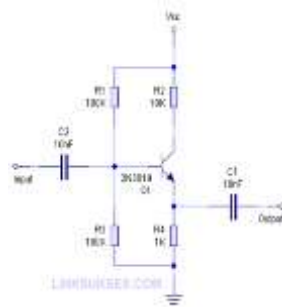


Sifat-sifat penguat common emitter :

- Signal output berbeda fasa 180 derajat.
- Memungkinkan adanya osilasi akibat feedback, untuk mencegahnya sering dipasang feedback negatif.
- Sering dipakai sebagai penguat audio (frekuensi rendah).
- Stabilitas penguatan rendah karena tergantung stabilitas suhu dan bias transistor.

### Penguat common collector :

Penguat Common Collector digunakan sebagai penguat arus. Rangkaian ini hampir sama dengan Common Emitter tetapi outputnya diambil dari Emitor. Input dihubungkan ke Basis dan output dihubungkan ke Emitor. Rangkaian ini disebut juga dengan Emitor Follower (Pengikut Emitor) karena tegangan output hampir sama dengan tegangan input.



Sifat-sifat penguat common collector :

- Signal output dan sigal input satu phasa (tidak terbalik seperti Common Emitter).
- Penguatan tegangan kurang dari 1 (satu).
- Penguatan arus ( $A_i$ ) tinggi (sama dengan HFE transistor).
- Impedansi input tinggi dan impedansi output rendah sehingga cocok digunakan sebagai buffer.

Prinsip transistor sebagai (saklar) :

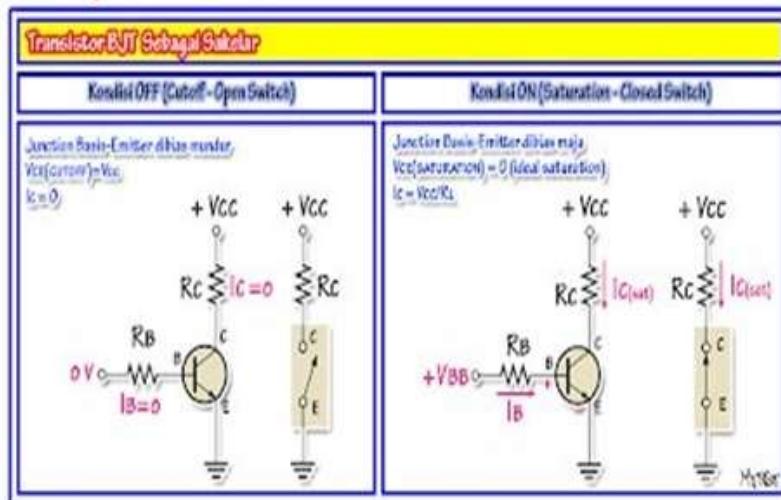
Transistor akan mengalami Cutoff apabila arus yang melalui basis sangat kecil sekali sehingga kolektor dan emitor akan seperti kawat yang terbuka, dan Transistor akan mengalami jenuh apabila arus yang melalui basis terlalu besar sehingga antara kolektor dan emitor bagaikan kawat terhubung.

Plikasi transistor :

Aplikasi transistor sebagai saklar.

Prinsip Kerja Transistor BJT sebagai saklar: memanfaatkan daerah kerja transistor yaitu Daerah Cut-off (switch OFF) dan daerah saturation (switch ON).





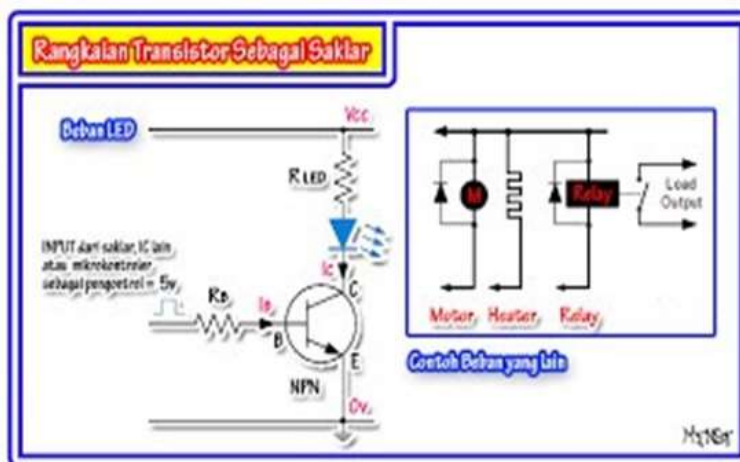
Daerah Saturasi :

Ketika junction basis-emitter di bias maju (forwar bias). Sehingga Arus Collector maksimal adalah ( $I_C = V_{CC}/R_L$ ) dan  $V_{CE}(\text{Saturation}) = 0$  (ideal saturation). Dibutuhkan arus yang cukup untuk membuat transistor bersaturasi nilai nya sesuai dengan rumus pada gambar.

Arus basis minimal yang dibutuhkan transistor bersaturasi

$$I_B = I_C / \beta_{dc} \text{ dimana } I_C = (V_{CC} - V_{CE}) / R_C$$

Contoh aplikasi transistor sebagai sakalar :



- 5. Informasi Pendukung :** Pengantar komponen pasif dan aktif, Teori Rangkaian elektronika, Semikonduktor, Pengantar Transistor, Cara kerja transistor BJT, Cara kerja transistor MOSFET, Pemberian Bias pada transistor, Titik kerja / Daerah kerja transistor (aktif, jenuh, terpancung), Pemberian Bias pada transistor untuk konfigurasi Common Base, Common Emitter, Pemberian Bias pada transistor untuk konfigurasi

Common Base, Common Colector dan faktor stabilitas  $I_c$ , Penguat Transistor konfigurasi Common Base, Common Emitter, Feed back positif, Feed back negatif, Oscillator, Filter Aktif, Oscillator frekwensi rendah & tinggi dan MOS sebagai saklar elektronik.

## 6. Dinamika Belajar :

### Komponen Penilaian :

- Kehadiran 10 %
- Tugas 20 %
- Ujian Tengah Semester 30 %
- Ujian Akhir Semester 40 %
- Nilai akhir 100 %
- Penilaian (Awal – UTS-UAS)

**Absen :** submit KEHADIRAN di elearning sesuai jadwal.

### Penilaian :

Angka	Huruf
80 - 100	A
75 - 79,99	A-
72 - 74,99	B+
68 - 71,99	B
65 - 67,99	B-
62 - 64,99	C+
55 - 61,99	C
41 - 54,99	D
0 - 40,99	E

## 7. Kesimpulan :

Diharapkan pada perkuliahan pendahuluan ini mahasiswa dapat mengetahui maksud dan tujuan dari perkuliahan, serta mencari bahan materi perkuliahan dari berbagai sumber bacaan.

## 8. Soal-soal Latihan :

- a. Pelajari pembelajaran tiap materi yang di berikan
- b. Mencari sumber referensi materi kuliah Elektronika Analog
- c. Lama waktu pengerjaan Tugas 1 minggu

## **9. Daftar Pustaka :**

### **Utama :**

1. Hambley, Allan. R ; Electrical Engineering Principles & Applications ; USA, Mc Graw Hill ; 1997.
2. Malvino AP, Santoso J; Prinsip-prinsip Elektronika ; 2003.
3. Electronic Devices and Circuits by S.Salivahanan, N Suresh Kumar, A Vallavaraj - 2nd Edition ; 2008.
4. Electrical Engineering- Principles and Applications, By Allan R. Hambley, 6th Edition ; 2014.
5. Fundamentals of Electronics Book 1 Electronic Devices and Circuit Applications By Thomas F. Schubert, Jr., Ernest M Kim ; 2015.

### **Pendukung :**

1. Malik, Norbert R ; Electronic Circuits, USA, Prentice Hall ; 1995.
2. Fundamental Electrical and Electronic Principles ; 3rd Edition - fundamental\_electrical\_and\_electronic\_principles by Christopher R. Robertson ; 3rd Edition; 2001.
3. Electrical and Electronic Principles and Technology ; 3rd Edition ; 2007.
4. Electronic Devices and Circuit Theory by Robert L. Boylestad, Louis Nashelsky - 11th Edition ; 2013.
5. Electronics Fundamentals. Circuits, Devices, and Applications by Thomas L.Floyd, Davis L. Buchla ; 8th Edition ; 2014.

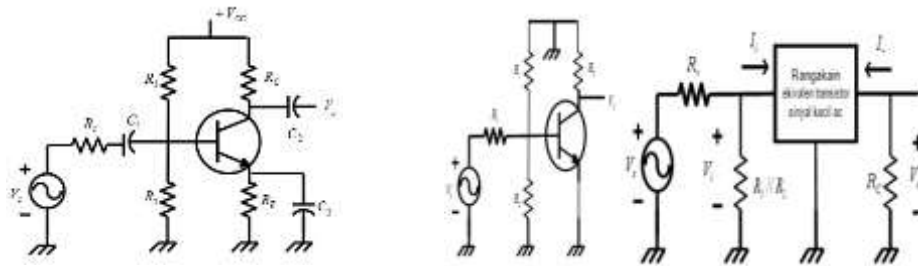
## Bab 5. Pemberian bias pada transistor untuk konfigurasi common base, common emitor

1. **Tujuan Instruksional** : Menguasai konsep teoritis sains teknologi elektronika, prinsip-prinsip elektronika, pada aplikasi terapannya.
2. **Tujuan Instruksional Umum** : Memahami tanggung jawab profesi dan aspek etika keprofesian sebagai Sarjana Elektro S1.
3. **Tujuan Instruksional Khusus** :
  - Mampu memahami dan menjelaskan komponen dasar elektronik, pasif maupun komponen aktif.
  - Mampu memahami dan menjelaskan Semikonduktor sebagai bahan dasar dari transistor.
  - Mampu memahami dan menjelaskan pemberian titik kerja, aktif dan cutt off .
  - Mampu memahami dan menjelaskan konfigurasi common base, common emiter, common colector dan faktor stabilisasi arus colector.
  - Mampu memahami dan menjelaskan penguat transistor common base dan common emitor.
  - Mampu memahami dan menjelaskan feedback positif dan negatif.
  - Mampu memahami dan menjelaskan prinsip oscillator pada frekwensi rendah dan tinggi.
  - Mampu memahami dan menjelaskan dasar filter aktif.
  - Mampu memahami dan menjelaskan MOS sebagai saklar.
4. **Materi Kuliah** :

Pemodelan BJT

  - Setting sumber tegangan DC menjadi nol dengan diganti rangkaian short circuit.
  - Ganti semua kapasitor dengan rangkaian ekivalen short circuit
  - Hilangkan semua elemen yang di bypass oleh kapasitor sehingga rangkaian ekivalen short circuit

Gambar ulang rangkaiannya



Model Parameter Hybrid h :



$$V_i = h_{11}I_i + h_{12}V_o$$

$$I_o = h_{21}I_i + h_{22}V_o$$

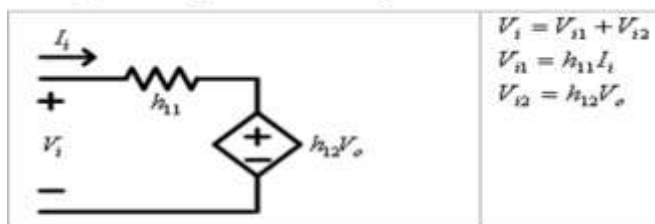
$$h_{11} = \left. \frac{V_i}{I_i} \right|_{V_o=0} \rightarrow \text{parameter impedansi input short circuit}$$

$$h_{12} = \left. \frac{V_i}{V_o} \right|_{I_i=0} \rightarrow \text{parameter rasio tegangan reverse transfer open circuit}$$

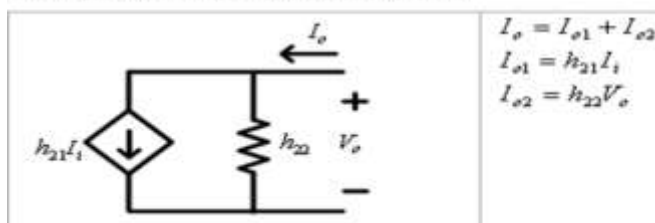
$$h_{21} = \left. \frac{I_o}{I_i} \right|_{V_o=0} \rightarrow \text{parameter rasio arus forward transfer short circuit}$$

$$h_{22} = \left. \frac{I_o}{V_o} \right|_{I_i=0} \rightarrow \text{parameter admitansi output open circuit}$$

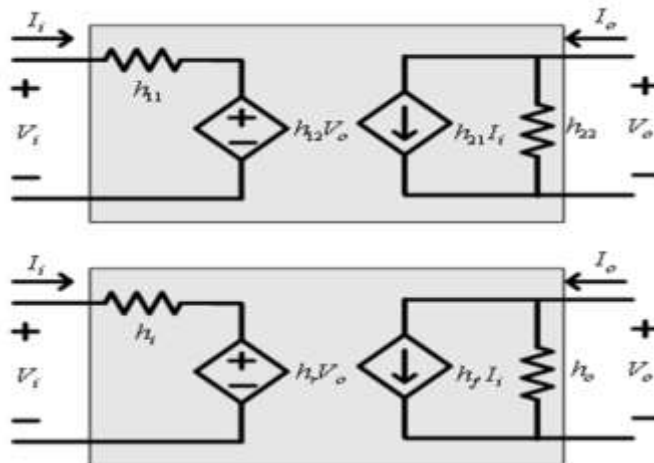
**Rangkaian input ekivalen hybrid**



**Rangkaian output ekivalen hybrid**



**Rangkaian ekivalen hybrid**



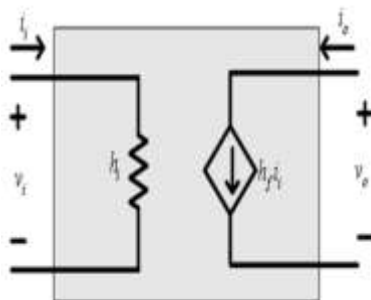
$h_{11} = h_i \rightarrow$  resistansi input

$h_{12} = h_r \rightarrow$  rasio tegangan reverse transfer

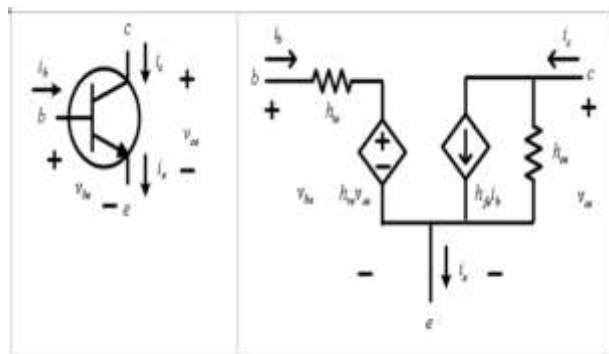
$h_{21} = h_f \rightarrow$  rasio arus forward transfer

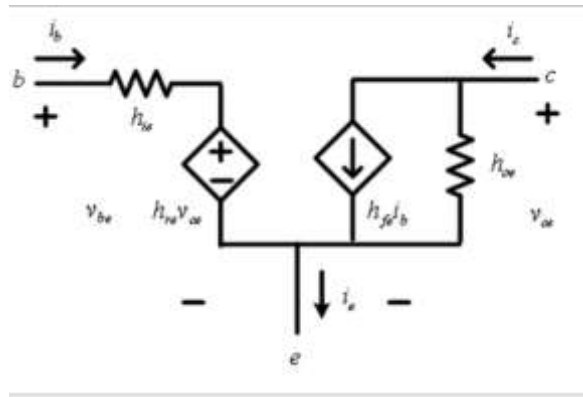
$h_{22} = h_o \rightarrow$  konduktansi output

Jika  $h_r$  relatif lebih kecil, maka  $h_{12} = 0$  (short circuit). Jika konduktansi  $h_o$  jauh lebih kecil atau resistansinya lebih besar dibandingkan beban maka open circuit.

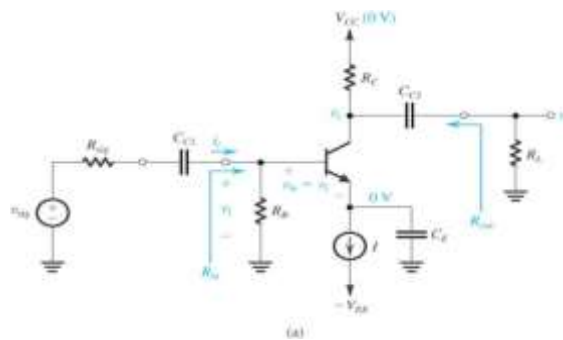


Model ekivalenhybrid h untuk konfigurasi common emmitor

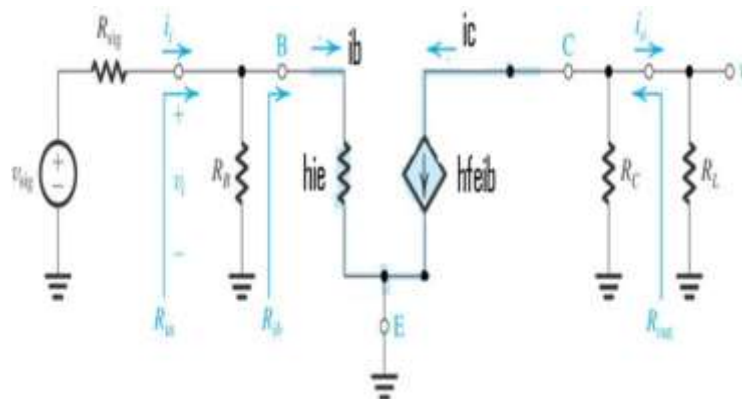




Penguat Common Emitter



Model Hybrid h



Penguatan teg & arus

$$A_v = \frac{v_o}{v_i} = \frac{-(R_C \parallel R_L) v_c}{h_{ie} i_b} = \frac{-(R_C \parallel R_L) h_{fe} i_b}{h_{ie} i_b} = \frac{-(R_C \parallel R_L) h_{fe}}{h_{ie}}$$

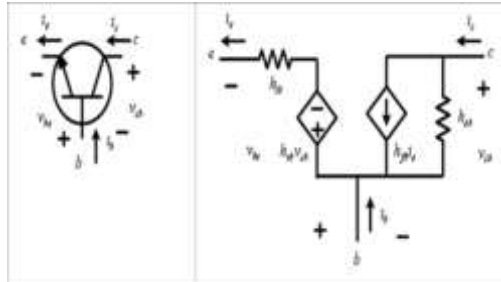
$$A_i = \frac{i_o}{i_i} = \frac{-\left(\frac{R_C}{R_C + R_L} i_c\right)}{\frac{R_B + h_{ie}}{R_B} i_b} = \frac{-\left(\frac{R_C}{R_C + R_L} h_{fe} i_b\right)}{\frac{R_B + h_{ie}}{R_B} i_b} = \frac{-\left(\frac{R_C}{R_C + R_L} h_{fe}\right)}{\frac{R_B + h_{ie}}{R_B}}$$

$$R_i = R_B \parallel h_{ie}$$

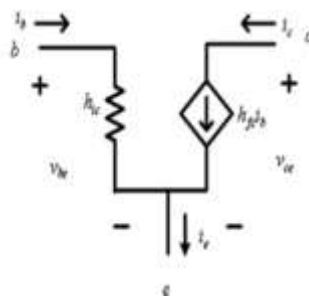
$$R_o = R_C$$

Nilai parameter h untuk CE :  $h_{fe} = 120$ ,  
 $h_{ie} = 1,175 \text{ K}$ ,  
 $h_{oe} = 20 \mu\text{A/v}$

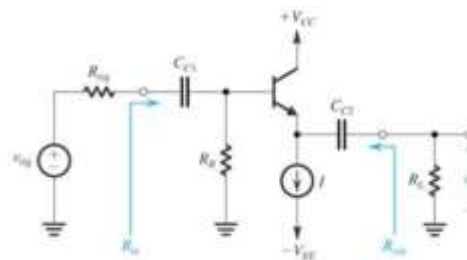
Model Ekvivalen Hybrid h untuk Komfigurasi Common- Base



Jika  $h_{re}$  relatif lebih kecil, maka  $h_{re}v_{ce} = 0$  (short circuit). Jika konduktansi  $h_{oe}$  jauh lebih kecil atau resistansinya lebih besar dibandingkan beban maka open circuit



Penguat Common Collector



$$A_v = \frac{v_o}{v_i} = \frac{R_L i_e}{(h_{ie} + R_B) i_b} = \frac{R_L}{(h_{ie} + R_B)}$$

$$-R_B(i_b - i_e) + (h_{ie} + R_B) i_b = 0$$

$$i_b = \frac{(h_{ie} + R_B) i_e + R_B i_e}{R_B}$$

$$A_v = \frac{i_e}{i_b} = \frac{i_e}{i_b} = \frac{(1 + h_{fe}) i_b}{\frac{(h_{ie} + R_B) i_e + R_B i_e}{R_B}} = \frac{(1 + h_{fe}) i_b}{\frac{(h_{ie} + R_B)(1 + h_{fe}) i_b + R_B i_b}{R_B}} = \frac{(1 + h_{fe}) R_B}{(h_{ie} + R_B)(1 + h_{fe}) + R_B}$$

$$R_B = R_B \parallel (h_{ie} + R_B)$$

$$R_o = h_{ie} + (R_B \parallel R_E)$$



## 5. Informasi Pendukung :

Pengantar komponen pasif dan aktif, Teori Rangkaian elektronika, Semikonduktor, Pengantar Transistor, Cara kerja transistor BJT, Cara kerja transistor MOSFET, Pemberian Bias pada transistor, Titik kerja / Daerah kerja transistor (aktif, jenuh, terpancung), Pemberian Bias pada transistor untuk konfigurasi Common Base, Common Emitter, Pemberian Bias pada transistor untuk konfigurasi Common Base, Common Collector dan faktor stabilitas  $I_c$ , Penguat Transistor konfigurasi Common Base, Common Emitter, Feed back positif, Feed back negatif, Oscillator, Filter Aktif, Oscillator frekwensi rendah & tinggi dan MOS sebagai saklar elektronik.

## 6. Dinamika Belajar :

### Komponen Penilaian :

- Kehadiran 10 %
- Tugas 20 %
- Ujian Tengah Semester 30 %
- Ujian Akhir Semester 40 %
- Nilai akhir 100 %
- Penilaian (Awal – UTS-UAS)

**Absen :** submit KEHADIRAN di elearning sesuai jadwal.

### Penilaian :

Angka	Huruf
80 - 100	A
75 - 79,99	A-
72 - 74,99	B+
68 - 71,99	B
65 - 67,99	B-
62 - 64,99	C+
55 - 61,99	C
41 - 54,99	D
0 - 40,99	E

## 7. Kesimpulan :

Diharapkan pada perkuliahan pendahuluan ini mahasiswa dapat mengetahui maksud dan tujuan dari perkuliahan, serta mencari bahan materi perkuliahan dari berbagai sumber bacaan.

**8. Soal-soal Latihan :**

- a. Pelajari pembelajaran tiap materi yang di berikan
- b. Mencari sumber referensi materi kuliah Elektronika Analog
- c. Lama waktu pengerjaan Tugas 1 minggu

**9. Daftar Pustaka :**

**Utama :**

1. Hambley, Allan. R ; Electrical Engineering Principles & Applications ; USA, Mc Graw Hill ; 1997.
2. Malvino AP, Santoso J; Prinsip-prinsip Elektronika ; 2003.
3. Electronic Devices and Circuits by S.Salivahanan, N Suresh Kumar, A Vallavaraj - 2nd Edition ; 2008.
4. Electrical Engineering- Principles and Applications, By Allan R. Hambley, 6th Edition ; 2014.
5. Fundamentals of Electronics Book 1 Electronic Devices and Circuit Applications By Thomas F. Schubert, Jr., Ernest M Kim ; 2015.

**Pendukung :**

1. Malik, Norbert R ; Electronic Circuits, USA, Prentice Hall ; 1995.
2. Fundamental Electrical and Electronic Principles ; 3rd Edition - fundamental\_electrical\_and\_electronic\_principles by Christopher R. Robertson ; 3rd Edition; 2001.
3. Electrical and Electronic Principles and Technology ; 3rd Edition ; 2007.
4. Electronic Devices and Circuit Theory by Robert L. Boylestad, Louis Nashelsky - 11th Edition ; 2013.
5. Electronics Fundamentals. Circuits, Devices, and Applications by Thomas L.Floyd, Davis L. Buchla ; 8th Edition ; 2014.

## Bab 6. Pemberian Bias pada transistor untuk konfigurasi Common Base, Common Colector dan faktor stabilitas $I_C$

1. **Tujuan Instruksional** : Mahasiswa menguasai dan memahami materi matakuliah yang disajikan dalam bentuk teori dan aplikasi pada keadaan yang ada dilapangan kerja kelak.
2. **Tujuan Instruksional Umum** : Memahami tanggung jawab profesi dan aspek etika keprofesian sesuai program studi yang dipilih.
3. **Tujuan Instruksional Khusus** :
  - Mampu memahami dan menjelaskan komponen dasar elektronik, pasif maupun komponen aktif.
  - Mampu memahami dan menjelaskan Semikonduktor sebagai bahan dasar dari transistor.
  - Mampu memahami dan menjelaskan pemberian titik kerja, aktif dan cutt off .
  - Mampu memahami dan menjelaskan konfigurasi common base, common emiter, common colector dan faktor stabilisasi arus colector.
  - Mampu memahami dan menjelaskan penguat transistor common base dan common emitor.
  - Mampu memahami dan menjelaskan feedback positif dan negatif.
  - Mampu memahami dan menjelaskan prinsip oscillator pada frekwensi rendah dan tinggi.
  - Mampu memahami dan menjelaskan dasar filter aktif.
  - Mampu memahami dan menjelaskan MOS sebagai saklar.

#### 4. Materi Kuliah :

Faktor stabilitas  $I_C$  :

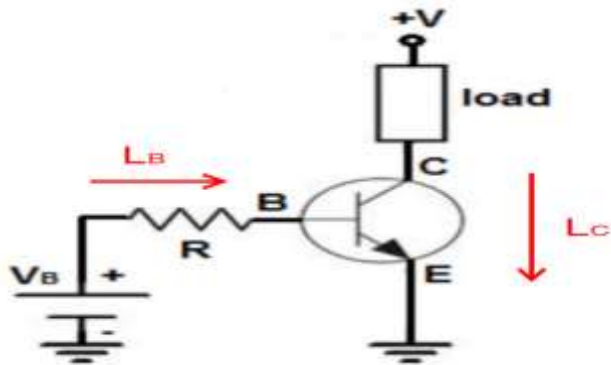
#### PEMBERIAN BIAS PADA TRANSISTOR

Pemberian bias bertujuan untuk :

- penentuan arus dc pada collector yang harus dapat dihitung, diprediksi dan tidak sensitif terhadap perubahan suhu dan variasi harga  $\beta$  yang cukup besar.

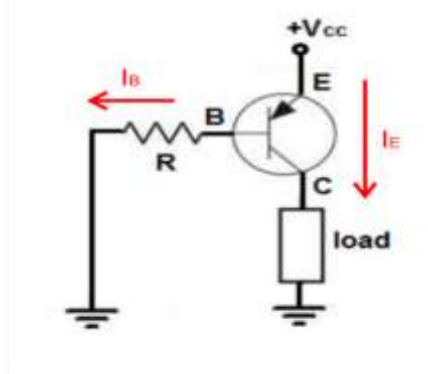
- penentuan lokasi titik kerja dc pada bidang  $i_C - v_{CE}$  yang memungkinkan simpangan sinyal tetap linier.

Pemberian bias pada Transistor npn



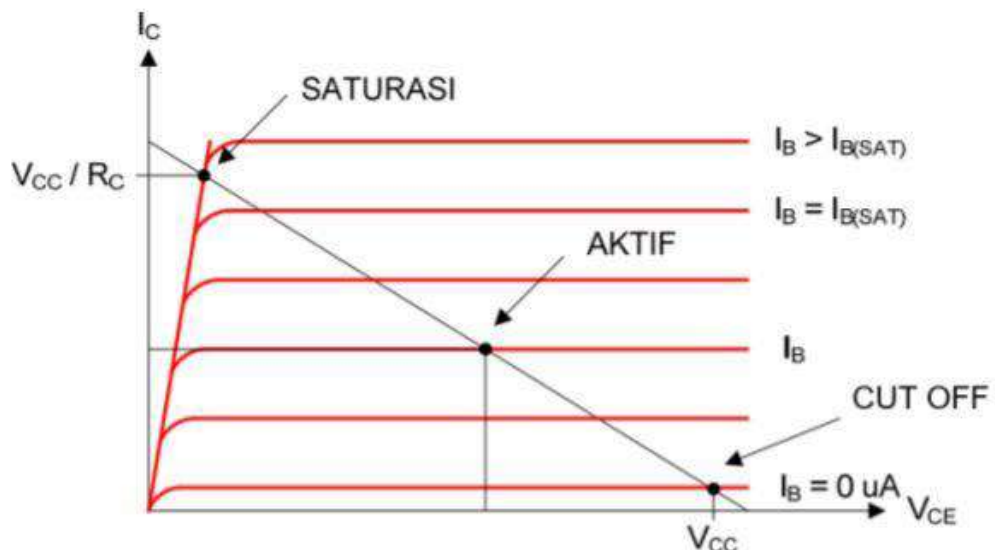
Rangkaian Bias Transistor npn

Pemberian bias pada Transistor pnp



Rangkaian bias transistor pnp

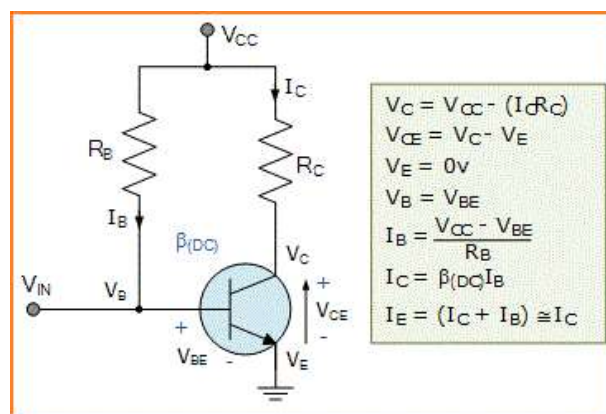
Transistor memiliki tiga daerah kerja, yaitu **Daerah Aktif**, **Daerah Saturasi**, dan **Daerah Cut Off** :



- **Daerah Aktif**, suatu transistor yang biasanya digunakan sebagai penguat sinyal. Transistor dikatakan bekerja pada daerah aktif karena transistor selalu mengalirkan arus dari kolektor ke emitor walaupun tidak dalam proses penguatan sinyal, hal ini ditujukan untuk menghasilkan sinyal keluaran yang tidak cacat. Daerah aktif terletak antara daerah jenuh (saturasi) dan daerah mati (cut off).
- **Daerah Saturasi**, adalah kondisi dimana transistor mengalirkan arus secara maksimum dari kolektor ke emitor sehingga transistor tersebut seolah-olah short pada hubungan kolektor–emitor. Pada daerah ini transistor dikatakan menghantar maksimum (sambungan CE terhubung maksimum), maka  $I_C = V_{CC}/R_C$ . Pada daerah saturasi transistor dapat di analogikan sebagai saklar tertutup.
- **Daerah Cut Off**, adalah kondisi dimana transistor menyumbat pada hubungan kolektor–emitor. Daerah cut off sering dinamakan sebagai daerah mati karena pada daerah kerja ini transistor tidak dapat mengalirkan arus dari kolektor ke emitor. Daerah cut off merupakan titik dimana arus berhenti menghantar atau titik dimana  $I_C = 0$ . Pada daerah cut off transistor dapat di analogikan sebagai saklar terbuka pada hubungan kolektor–emitor.

## Macam-macam pemberian bias pada transistor BJT

### 1. Bias Base Tetap



Gambar Rangkaian bias base tetap

Pada rangkaian bias base tetap, karena arus base transistor ( $I_B$ ) tetap konstan untuk nilai  $V_{CC}$  yang diberikan, dan oleh karena itu titik operasi transistor juga harus tetap tetap. Jaringan bias dua resistor ini digunakan untuk menetapkan daerah operasi awal transistor.

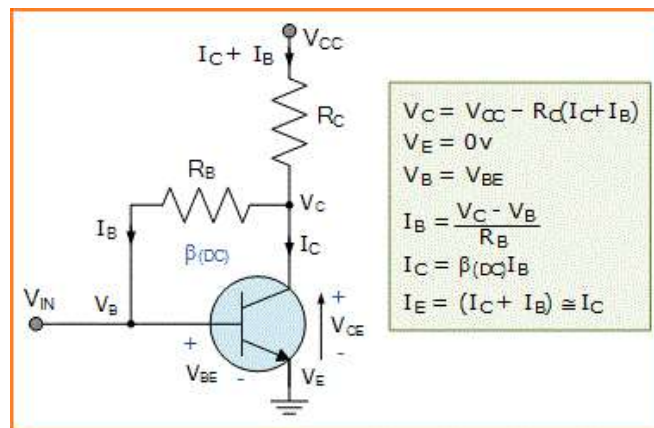
Jenis susunan bias transistor ini juga merupakan bias dependen beta  $\beta$  karena kondisi operasi tunak adalah fungsi dari nilai beta  $\beta$  transistor, sehingga titik bias akan bervariasi pada kisaran lebar untuk transistor dengan jenis yang sama dengan karakteristik dari Transistor tidak akan persis sama.

Dioda emitter dari transistor bias maju dengan menerapkan tegangan bias base positif yang diperlukan melalui resistor yang membatasi arus  $R_B$ . Dengan asumsi transistor bipolar standar, penurunan tegangan base-emitter maju akan menjadi 0.7V. Maka nilai  $R_B$  secara sederhana:

$$(V_{CC} - V_{BE})/I_B \text{ di mana } I_B \text{ didefinisikan sebagai } I_C/\beta.$$

Dengan jenis Resistor tunggal dari metode bias ini, tegangan dan arus bias tidak tetap stabil selama operasi transistor dan dapat sangat bervariasi. Juga suhu transistor dapat mempengaruhi titik operasi.

## 2. Bias Umpan Balik Collector



Gambar Rangkaian bias umpan balik collector

Konfigurasi bias umpan balik collector dependent ini adalah metode bias lain yang tergantung beta ( $\beta$ ) yang hanya membutuhkan dua resistor untuk memberikan bias DC yang diperlukan untuk transistor.

Konfigurasi umpan balik collector ke base memastikan bahwa transistor selalu bias di wilayah aktif terlepas dari nilai  $\beta$  karena tegangan bias base DC berasal dari tegangan collector,  $V_C$  memberikan stabilitas yang baik.

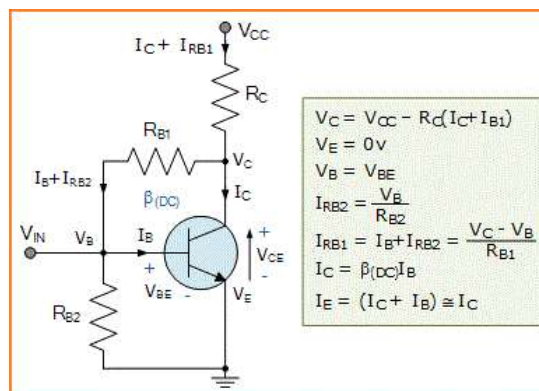
Di rangkaian ini, resistor base Bias,  $R_B$  terhubung ke transistor collector C, bukannya ke rel tegangan supply,  $V_{CC}$ . Sekarang jika arus collector meningkat, tegangan collector turun, mengurangi drive base dan dengan demikian secara otomatis mengurangi arus collector untuk menjaga titik-Q transistor tetap.

Maka metode ini umpan balik collector bias menghasilkan umpan balik negatif karena ada umpan balik dari output ke input melalui resistor,  $R_B$ .

Tegangan bias berasal dari drop tegangan di resistor beban,  $R_L$ . Jadi jika arus beban meningkat akan ada drop tegangan yang lebih besar di  $R_L$ , dan mengurangi tegangan collector yang sesuai,  $V_C$  yang akan menyebabkan penurunan yang sesuai dalam arus base,  $I_B$  yang pada gilirannya, membawa  $I_C$  kembali normal.

Reaksi sebaliknya juga akan terjadi ketika arus collector transistor menjadi kurang. Maka metode bias ini disebut bias dengan stabilitas transistor menggunakan jenis jaringan bias umpan balik yang umumnya baik untuk sebagian besar desain amplifier.

### 3. Bias Umpan Balik Ganda



Rangkain bias umpan balik ganda

Dengan penambahan resistor pada rangkaian bias base dari konfigurasi sebelumnya akan meningkatkan stabilitas bahkan lebih berkaitan dengan variasi  $\beta$ , dengan meningkatkan arus yang mengalir melalui resistor bias base.

Arus yang mengalir melalui  $R_{B1}$  umumnya ditetapkan pada nilai yang sama dengan sekitar 10% dari arus collector,  $I_C$ . Jelas itu juga harus lebih besar dari arus base yang diperlukan untuk nilai minimum  $\beta$ .

Salah satu keuntungan dari jenis konfigurasi self bias ini adalah bahwa resistor menyediakan bias otomatis dan umpan balik  $R_f$  pada saat yang sama.

**5. Informasi Pendukung :** Pengantar komponen pasif dan aktif, Teori Rangkaian elektronika, Semikonduktor, Pengantar Transistor, Cara kerja transistor BJT, Cara kerja transistor MOSFET, Pemberian Bias pada transistor, Titik kerja / Daerah kerja transistor (aktif, jenuh, terpancung), Pemberian Bias pada transistor untuk konfigurasi Common Base, Common Emitter, Pemberian Bias pada transistor untuk konfigurasi Common Base, Common Collector dan faktor stabilitas  $I_c$ , Penguat Transistor konfigurasi Common Base, Common Emitter, Feed back positif, Feed back negatif, Oscillator, Filter Aktif, Oscillator frekwensi rendah & tinggi dan MOS sebagai saklar elektronik.

## **6. Dinamika Belajar :**

### **Komponen Penilaian :**

- Kehadiran 10 %
- Tugas 20 %
- Ujian Tengah Semester 30 %
- Ujian Akhir Semester 40 %
- Nilai akhir 100 %
- Penilaian (Awal – UTS-UAS)

**Absen :** submit KEHADIRAN di elearning sesuai jadwal.

### **Penilaian :**

Angka	Huruf
80 - 100	A
75 - 79,99	A-
72 - 74,99	B+



68 - 71,99	B
65 - 67,99	B-
62 - 64,99	C+
55 - 61,99	C
41 - 54,99	D
0 - 40,99	E

### 7. Kesimpulan :

Diharapkan pada perkuliahan pendahuluan ini mahasiswa dapat mengetahui maksud dan tujuan dari perkuliahan, serta mencari bahan materi perkuliahan dari berbagai sumber bacaan.

### 8. Soal-soal Latihan :

- Pelajari pembelajaran tiap materi yang di berikan
- Mencari sumber referensi materi kuliah Elektronika Analog
- Lama waktu pengerjaan Tugas 1 minggu

### 9. Daftar Pustaka :

#### Utama :

- Hambley, Allan. R ; Electrical Engineering Principles & Applications ; USA, Mc Graw Hill ; 1997.
- Malvino AP, Santoso J; Prinsip-prinsip Elektronika ; 2003.
- Electronic Devices and Circuits by S.Salivahanan, N Suresh Kumar, A Vallavaraj - 2nd Edition ; 2008.
- Electrical Engineering- Principles and Applications, By Allan R. Hambley, 6th Edition ; 2014.
- Fundamentals of Electronics Book 1 Electronic Devices and Circuit Applications By Thomas F. Schubert, Jr., Ernest M Kim ; 2015.

#### Pendukung :

- Malik, Norbert R ; Electronic Circuits, USA, Prentice Hall ; 1995.
- Fundamental Electrical and Electronic Principles ; 3rd Edition - fundamental\_electrical\_and\_electronic\_principles by Christopher R. Robertson ; 3rd Edition; 2001.

3. Electrical and Electronic Principles and Technology ; 3rd Edition ; 2007.
4. Electronic Devices and Circuit Theory by Robert L. Boylestad, Louis Nashelsky - 11th Edition ; 2013.
5. Electronics Fundamentals. Circuits, Devices, and Applications by Thomas L.Floyd, Davis L. Buchla ; 8th Edition ; 2014.

## **Bab 7. Penguatan Transistor konfigurasi common base & common emitor**

- 1. Tujuan Instruksional :** Mahasiswa menguasai dan memahami materi matakuliah yang disajikan dalam bentuk teori dan aplikasi pada keadaan yang ada dilapangan kerja kelak.
- 2. Tujuan Instruksional Umum :** Memahami tanggung jawab profesi dan aspek etika keprofesian sesuai program studi yang dipilih.
- 3. Tujuan Instruksional Khusus :**
  - Mampu memahami dan menjelaskan komponen dasar elektronik, pasif maupun komponen aktif.
  - Mampu memahami dan menjelaskan Semikonduktor sebagai bahan dasar dari transistor.
  - Mampu memahami dan menjelaskan pemberian titik kerja, aktif dan cutt off .
  - Mampu memahami dan menjelaskan konfigurasi common base, common emiter, common colector dan faktor stabilisasi arus colector.
  - Mampu memahami dan menjelaskan penguat transistor common base dan common emitor.
  - Mampu memahami dan menjelaskan feedback positif dan negatif.
  - Mampu memahami dan menjelaskan prinsip oscillator pada frekwensi rendah dan tinggi.
  - Mampu memahami dan menjelaskan dasar filter aktif.
  - Mampu memahami dan menjelaskan MOS sebagai saklar.

### **4. Materi Kuliah :**

#### **KONFIGURASI PENGUAT TRANSISTOR**

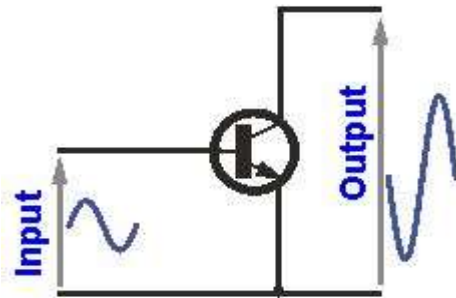
#### **Fungsi Transistor adalah sebagai**

- penguat/amplifier
- saklar.

## Transistor Sebagai Penguat

Prinsip dasar amplifikasi atau penguatan sinyal adalah meningkatkan amplitudo sinyal yang diberikan pada input tanpa mengubah karakteristik dari sinyal itu sendiri.

Aplikasi penguat digunakan misalnya dalam rangkaian driver, radio RF, instrumen video.



transistor akan menjadi “ON” pada kondisi saturasi dan akan menjadi “OFF” pada tegangan cutoff.

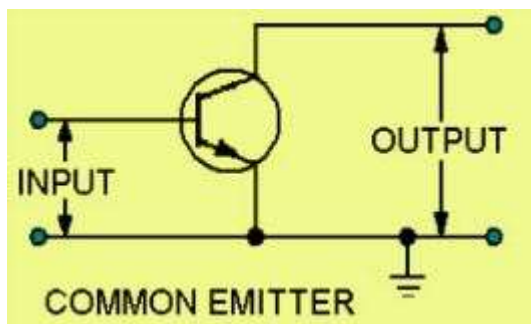
Jika sebuah transistor akan difungsikan sebagai sebuah penguat maka dibuat transistor tersebut berada kondisi aktif

Transistor dapat digunakan sebagai sebuah penguatan / amplifier dengan 3 konfigurasi berbeda.

### 1. Konfigurasi Penguat Transistor Common Emitter (CE)

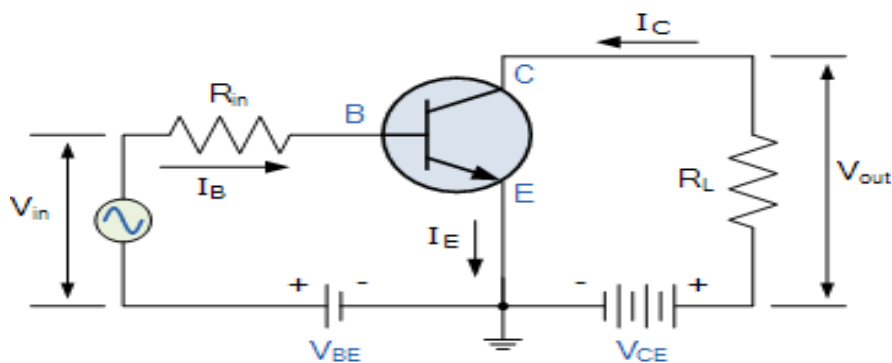
Karakteristik penguat Common Emitter CE yaitu :

1. Impedansi input tinggi, impedansi keluaran tinggi
2. Stabilitas penguatan transistor yang rendah karena sangat bergantung pada bias transistor.
3. Sering dikombinasikan dengan umpan balik / feedback karena untuk mencegah adanya umpan balik positif yang mungkin muncul.
4. Biasanya digunakan pada circuit penguat frekuensi rendah misalnya saja penguat audio frekuensi rendah.
5. Sinyal output nya akan menjadi berbalik 180 derajat terhadap sinyal input yang diberikan.
6. penguatan dengan konfigurasi sering digunakan pada circuit penguat tegangan



Konfigurasi penguat transistor *common emitter* disebut juga dengan *emitor bersama*. Artinya konfigurasi common emitter adalah rangkaian dengan kaki emitor transistor yang terhubung bersama, atau bagian emitor transistor yang di ground-kan. Pada konfigurasi common emitter, bagian basis transistor digunakan sebagai input, sedangkan bagian kolektor digunakan sebagai outputnya.

Penguat transistor dengan konfigurasi common emitter merupakan salah satu konfigurasi yang paling banyak digunakan dibandingkan dengan common base dan common collector, Baik itu untuk keperluan audio, video, penguat frekuensi tinggi, dan lain-lain. Hal ini karena penguat dengan konfigurasi transistor common emitter akan menguatkan arus dan tegangan secara bersamaan. Sinyal input terhadap output pada common emitter adalah berbalik fasa.



Rangkaian konfigurasi transistor common emitter

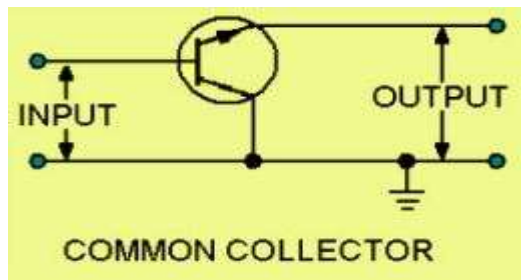
sifat dari rangkaian penguat transistor konfigurasi common emitter.

- Penguat tegangan dan arus
- memiliki impedansi input yang rendah, sedangkan impedansi output tinggi.
- Penguatan arus pada konfigurasi common emitter relatif besar.

## 2. Konfigurasi Penguat Transistor Common Collector (CC)

Karakteristik penguat jenis ini yaitu :

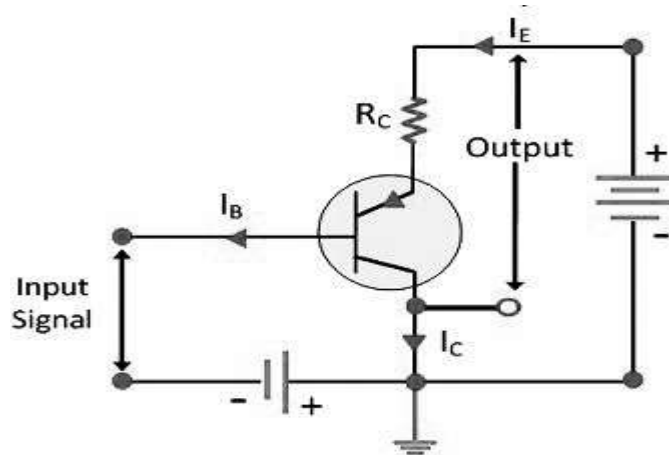
1. impedansi output yang rendah, impedansi input yang tinggi
2. Penguatan arus akan sama nilainya dengan  $h_{FE}$  transistor itu sendiri
3. Banyak digunakan sebagai rangkaian buffer karena impedansi input yang sangat tinggi
4. Sinyal output yang satu fasa dengan sinyal input
5. biasanya digunakan pada circuit penguat arus.



Konfigurasi penguat transistor common collector disebut juga dengan *kolektor bersama*. Artinya konfigurasi common collector adalah rangkaian dengan kaki kolektor transistor yang terhubung bersama, atau bagian kolektor transistor yang di ground-kan. Dalam hal ini, sinyal masukan (input) ada pada kaki basis transistor, sedangkan bagian keluarannya (output) ada pada kaki emitor.

Konfigurasi penguat transistor *common collector* tentu berbeda dengan *common base*, begitu juga secara fungsi berbeda pula. Pada common base, transistor akan menghasilkan penguatan tegangan tanpa menguatkan arus masukan. Sedangkan pada konfigurasi common collector, transistor akan menghasilkan penguatan arus tanpa menguatkan tegangan. Dengan demikian secara fungsi kerja antara common base dengan common collector adalah berbanding terbalik.

Pada dasarnya, konfigurasi *common collector* memiliki nilai tegangan masukan dan tegangan keluaran relatif sama. Oleh karena itu konfigurasi common collector disebut juga dengan emitter follower. Rangkaian penguat transistor common collector banyak digunakan pada rangkaian elektronika yang memerlukan impedansi output yang rendah.



Rangkaian penguat transistor common collector

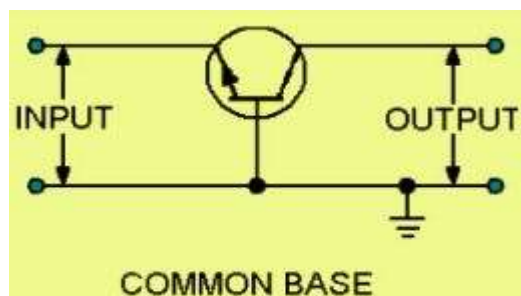
sifat dari rangkaian penguat transistor konfigurasi common collector.

2. penguatan arus yang besar.
3. Memiliki impedansi keluaran yang rendah, sedangkan impedansi masukan tinggi.
4. Penguatan daya pada konfigurasi common collector relatif rendah.
5. Penguatan tegangan sangat rendah.
6. Fasa sinyal antara input dan output terbalik (inverting).

### 3. Konfigurasi Penguat Transistor Common Base (CB)

karakteristik penguat CB yaitu :

1. impedansi input yang sangat rendah dengan penguatan yang rendah juga
2. Efek umpan balik yang bisa diminimalisir karena isolasi output-input yang tinggi.
3. Cocok digunakan sebagai circuit pre-amplifier.
4. Biasanya digunakan di rangkaian frekuensi tinggi jalur UHF dan VHF.

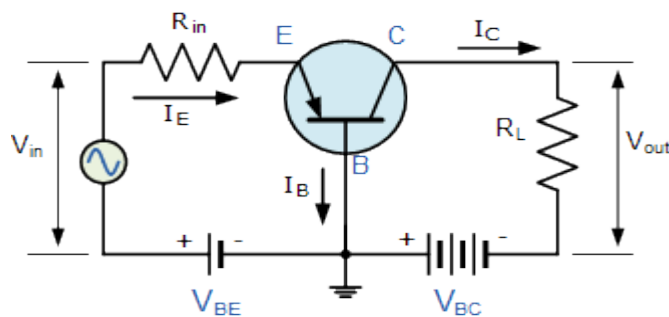


### Rangkaian penguat transistor common base

Konfigurasi penguat transistor dengan common base disebut juga dengan *basis bersama*. Artinya konfigurasi common base adalah rangkaian dengan kaki basis transistor yang terhubung bersama, atau basis transistor yang di ground-kan. Dalam hal ini, sinyal input penguat ada pada kaki emitor, sedangkan bagian outputnya keluar melalui kaki kolektor transistor.

Secara umum rangkaian penguat berbasis common base banyak digunakan pada rangkaian penguat tegangan, namun memiliki penguatan arus yang sangat kecil, sehingga dapat diabaikan atau bisa dianggap tidak memiliki penguatan arus.

Rangkaian konfigurasi penguat transistor dengan common base biasanya banyak digunakan pada rangkaian penguat frekuensi tinggi diatas 10MHz yang mengutamakan penguatan tegangan dibandingkan dengan penguatan arus. Selain itu karena konfigurasi dengan common base memiliki impedansi masukan yang rendah, maka konfigurasi ini tidak cocok untuk digunakan pada rangkaian penguat frekuensi rendah karena akan membebani impedansi input yang biasanya dibutuhkan impedansi masukan tinggi pada rangkaian audio.



Rangkaian penguat transistor common base.

beberapa sifat dari rangkaian penguat transistor konfigurasi common base.

- memiliki penguatan arus yang sangat kecil.
- Memiliki penguatan tegangan yang tinggi.
- Memiliki impedansi input yang rendah, dan impedansi output tinggi.
- Pada umumnya memiliki penguatan hingga 40 dB.
- Cocok digunakan pada rangkaian penguat frekuensi tinggi (HF).



## 5. Informasi Pendukung :

Pengantar komponen pasif dan aktif, Teori Rangkaian elektronika, Semikonduktor, Pengantar Transistor, Cara kerja transistor BJT, Cara kerja transistor MOSFET, Pemberian Bias pada transistor, Titik kerja / Daerah kerja transistor (aktif, jenuh, terpancung), Pemberian Bias pada transistor untuk konfigurasi Common Base, Common Emitter, Pemberian Bias pada transistor untuk konfigurasi Common Base, Common Collector dan faktor stabilitas  $I_c$ , Penguat Transistor konfigurasi Common Base, Common Emitter, Feed back positif, Feed back negatif, Oscillator, Filter Aktif, Oscillator frekwensi rendah & tinggi dan MOS sebagai saklar elektronik.

## 6. Dinamika Belajar :

### Komponen Penilaian :

Kehadiran 10 %

Tugas 20 %

Ujian Tengah Semester 30 %

Ujian Akhir Semester 40 %

Nilai akhir 100 %

Penilaian (Awal – UTS-UAS)

**Absen :** submit KEHADIRAN di elearning sesuai jadwal.

### Penilaian :

Angka	Huruf
80 - 100	A
75 - 79,99	A-
72 - 74,99	B+
68 - 71,99	B
65 - 67,99	B-
62 - 64,99	C+
55 - 61,99	C
41 - 54,99	D
0 - 40,99	E

## **7. Kesimpulan :**

Diharapkan pada perkuliahan pendahuluan ini mahasiswa dapat mengetahui maksud dan tujuan dari perkuliahan, serta mencari bahan materi perkuliahan dari berbagai sumber bacaan.

## **8. Soal-soal Latihan :**

- a. Pelajari pembelajaran tiap materi yang di berikan
- b. Mencari sumber referensi materi kuliah Elektronika Analog
- c. Lama waktu pengerjaan Tugas 1 minggu

## **9. Daftar Pustaka :**

### **Utama :**

1. Hambley, Allan. R ; Electrical Engineering Principles & Applications ; USA, Mc Graw Hill ; 1997.
2. Malvino AP, Santoso J; Prinsip-prinsip Elektronika ; 2003.
3. Electronic Devices and Circuits by S.Salivahanan, N Suresh Kumar, A Vallavaraj - 2nd Edition ; 2008.
4. Electrical Engineering- Principles and Applications, By Allan R. Hambley, 6th Edition ; 2014.
5. Fundamentals of Electronics Book 1 Electronic Devices and Circuit Applications By Thomas F. Schubert, Jr., Ernest M Kim ; 2015.

### **Pendukung :**

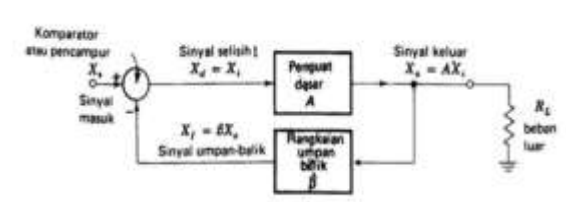
1. Malik, Norbert R ; Electronic Circuits, USA, Prentice Hall ; 1995.
2. Fundamental Electrical and Electronic Principles ; 3rd Edition - fundamental\_electrical\_and\_electronic\_principles by Christopher R. Robertson ; 3rd Edition; 2001.
3. Electrical and Electronic Principles and Technology ; 3rd Edition ; 2007.
4. Electronic Devices and Circuit Theory by Robert L. Boylestad, Louis Nashelsky - 11th Edition ; 2013.
5. Electronics Fundamentals. Circuits, Devices, and Applications by Thomas L.Floyd, Davis L. Buchla ; 8th Edition ; 2014.

## Bab 8. Feed Back Positif

1. **Tujuan Instruksional** : Mahasiswa menguasai dan memahami materi matakuliah yang disajikan dalam bentuk teori dan aplikasi pada keadaan yang ada dilapangan kerja kelak.
2. **Tujuan Instruksional Umum** : Memahami tanggung jawab profesi dan aspek etika keprofesian sesuai program studi yang dipilih.
3. **Tujuan Instruksional Khusus** :
  - Mampu memahami dan menjelaskan komponen dasar elektronik, pasif maupun komponen aktif.
  - Mampu memahami dan menjelaskan Semikonduktor sebagai bahan dasar dari transistor.
  - Mampu memahami dan menjelaskan pemberian titik kerja, aktif dan cutt off .
  - Mampu memahami dan menjelaskan konfigurasi common base, common emiter, common colector dan faktor stabilisasi arus colector.
  - Mampu memahami dan menjelaskan penguat transistor common base dan common emitor.
  - Mampu memahami dan menjelaskan feedback positif dan negatif.
  - Mampu memahami dan menjelaskan prinsip oscillator pada frekwensi rendah dan tinggi.
  - Mampu memahami dan menjelaskan dasar filter aktif.
  - Mampu memahami dan menjelaskan MOS sebagai saklar.

### 4. Materi Kuliah :

Karakteristik Penguat Umpan Balik.



### Cara kerja :

Sinyal masuk  $X_i$ , sinyal keluar  $X_o$ , sinyal umpan-balik  $X_f$ , dan perbedaan sinyal  $X_d$  masing-masing menunjukkan tegangan atau arus.

- $A$  merupakan perbandingan tegangan (arus) masuk dan tegangan (arus) keluar dari penguat dasar ( $= A_v$ ).
- $\beta$  merupakan perbandingan tegangan (arus) umpan-balik dan tegangan (arus) keluaran.

Pada gambar tersebut , sinyal  $X_d$  didefinisikan sbg:

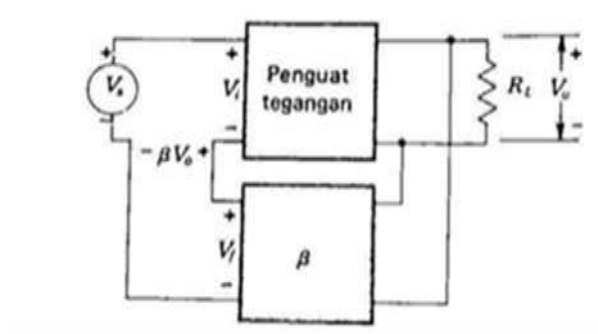
$$X_d = X_s - X_f = X_i$$

Sinyal  $X_d$  merupakan perbedaan sinyal masuk dan sinyal terumpan balik ke masukan, sehingga juga disebut sinyal selisih, sinyal kesalahan, atau sinyal perbandingan.

Penguat dasar yang digunakan pada skema di atas dapat berupa penguat tegangan, penguat transhantaran, penguat arus, maupun penguat trans hantaran yang dihubungkan dengan konfigurasi umpan balik.

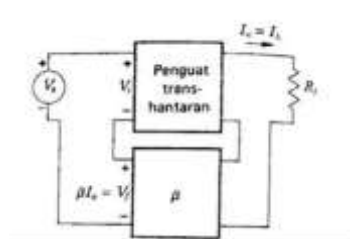
### Gambar model Umpan Balik

1. Penguat tegangan dengan umpan balik tegangan seri :



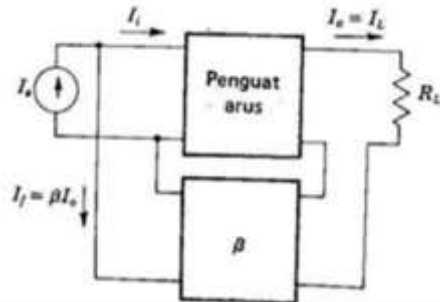
Tipe penguat ini memiliki ciri khas pada input hubungan seri , dimana  $\beta$  feed back pada kutub positif dihubungkan ke input minus, sedangkan kutub negatif mendapatkan negatif dari sumber negatif. Pada outputnya dihubungkan secara paralel .

2. Penguat transhantaran dengan umpan balik arus seri :



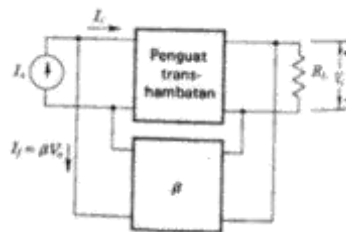
Tipe penguat ini memiliki ciri khas pada input hubungan seri , dimana  $\beta$  feed back pada kutub positif dihubungkan ke input minus, sedangkan output terhubung secara seri.

### 3. Penguat arus dengan umpan balik arus shunt



Tipe penguat ini memiliki ciri khas pada input hubungan paralel , dimana  $\beta$  feed back pada kutub positif dihubungkan ke input positif negatif danan negatif, sedangkan output terhubung secara seri.

### 4. Penguat transhambatan dengan umpan balik tegangan shunt



Tipe penguat ini memiliki ciri khas pada input hubungan paralel , dimana  $\beta$  feed back pada kutub positif dihubungkan ke input positif, sedangkan kutub negatif mendapatkan negatif dari sumber negatif. Pada outputnya dihubungkan secara paralel .

### Faktor transmisi balik

$$B \equiv X_f / X_0$$

Faktor transmisi balik  $\beta$  ini dapat berupa bilangan riil positif atau negatif.

Transfer gain A :

$$A \equiv X_o / X_i$$

**Umpan balik Af :**

$$A_f \approx X_o / X_s = A / (1 + \beta A)$$

- 5. Informasi Pendukung :** Pengantar komponen pasif dan aktif, Teori Rangkaian elektronika, Semikonduktor, Pengantar Transistor, Cara kerja transistor BJT, Cara kerja transistor MOSFET, Pemberian Bias pada transistor, Titik kerja / Daerah kerja transistor (aktif, jenuh, terpancung), Pemberian Bias pada transistor untuk konfigurasi Common Base, Common Emitter, Pemberian Bias pada transistor untuk konfigurasi Common Base, Common Collector dan faktor stabilitas  $I_c$ , Penguat Transistor konfigurasi Common Base, Common Emitter, Feed back positif, Feed back negatif, Oscillator, Filter Aktif, Oscillator frekwensi rendah & tinggi dan MOS sebagai saklar elektronik.

**6. Dinamika Belajar :**

**Komponen Penilaian :**

- Kehadiran 10 %
- Tugas 20 %
- Ujian Tengah Semester 30 %
- Ujian Akhir Semester 40 %
- Nilai akhir 100 %
- Penilaian (Awal – UTS-UAS)

**Absen :** submit KEHADIRAN di elearning sesuai jadwal.

**Penilaian :**

Angka	Huruf
80 - 100	A
75 - 79,99	A-
72 - 74,99	B+
68 - 71,99	B
65 - 67,99	B-
62 - 64,99	C+
55 - 61,99	C
41 - 54,99	D
0 - 40,99	E

## **7. Kesimpulan :**

Diharapkan pada perkuliahan pendahuluan ini mahasiswa dapat mengetahui maksud dan tujuan dari perkuliahan, serta mencari bahan materi perkuliahan dari berbagai sumber bacaan.

## **8. Soal-soal Latihan :**

- a. Pelajari pembelajaran tiap materi yang di berikan
- b. Mencari sumber referensi materi kuliah Elektronika Analog
- c. Lama waktu pengerjaan Tugas 1 minggu

## **9. Daftar Pustaka :**

### **Utama :**

1. Hambley, Allan. R ; Electrical Engineering Principles & Applications ; USA, Mc Graw Hill ; 1997.
2. Malvino AP, Santoso J; Prinsip-prinsip Elektronika ; 2003.
3. Electronic Devices and Circuits by S.Salivahanan, N Suresh Kumar, A Vallavaraj - 2nd Edition ; 2008.
4. Electrical Engineering- Principles and Applications, By Allan R. Hambley, 6th Edition ; 2014.
5. Fundamentals of Electronics Book 1 Electronic Devices and Circuit Applications By Thomas F. Schubert, Jr., Ernest M Kim ; 2015.

### **Pendukung :**

1. Malik, Norbert R ; Electronic Circuits, USA, Prentice Hall ; 1995.
2. Fundamental Electrical and Electronic Principles ; 3rd Edition - fundamental\_electrical\_and\_electronic\_principles by Christopher R. Robertson ; 3rd Edition; 2001.
3. Electrical and Electronic Principles and Technology ; 3rd Edition ; 2007.
4. Electronic Devices and Circuit Theory by Robert L. Boylestad, Louis Nashelsky - 11th Edition ; 2013.
5. Electronics Fundamentals. Circuits, Devices, and Applications by Thomas L.Floyd, Davis L. Buchla ; 8th Edition ; 2014.

## **Bab 9. Feed Back Negatif**

1. **Tujuan Instruksional** : Mahasiswa menguasai dan memahami materi matakuliah yang disajikan dalam bentuk teori dan aplikasi pada keadaan yang ada dilapangan kerja kelak.
2. **Tujuan Instruksional Umum** : Memahami tanggung jawab profesi dan aspek etika keprofesian sesuai program studi yang dipilih.
3. **Tujuan Instruksional Khusus** :
  - Mampu memahami dan menjelaskan komponen dasar elektronik, pasif maupun komponen aktif.
  - Mampu memahami dan menjelaskan Semikonduktor sebagai bahan dasar dari transistor.
  - Mampu memahami dan menjelaskan pemberian titik kerja, aktif dan cutt off .
  - Mampu memahami dan menjelaskan konfigurasi common base, common emiter, common colector dan faktor stabilisasi arus colector.
  - Mampu memahami dan menjelaskan penguat transistor common base dan common emitor.
  - Mampu memahami dan menjelaskan feedback positif dan negatif.
  - Mampu memahami dan menjelaskan prinsip oscillator pada frekwensi rendah dan tinggi.
  - Mampu memahami dan menjelaskan dasar filter aktif.
  - Mampu memahami dan menjelaskan MOS sebagai saklar.

#### **4. Materi Kuliah :**

Feedback negatif

Umpan balik (feedback) dapat diartikan mengembalikan sebagian isyarat keluaran ke bagian masukan

Sistem umpan balik adalah suatu sistem dimana sinyal keluaran dari penguat dikembalikan lagi kemasukan penguat tersebut, sehingga sinyal keluaran bergabung dengan sinyal masukan.





### Umpan Balik Negatif

Penguatannya lebih stabil, karena tidak lagi dipengaruhi oleh komponen-komponen internal dari penguat, melainkan hanya dari komponen-komponen umpan baliknya.

Hambatan dalam output dan input tidak lagi bergantung pada parameter-parameter internal transistor, misalnya  $h_{ie}$  dan  $h_{oe}$ . Namun bergantung pada komponen luarnya saja.

Respon frekuensi menjadi lebih lebar baik pada LF maupun pada HF.

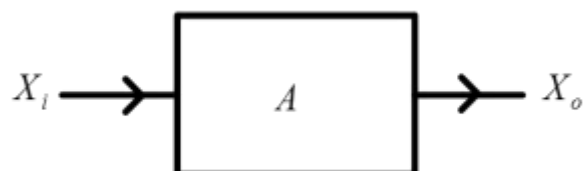
Pada kondisi tertentu nonlinearitas (distorsi harmonik) dan rasio S/N dari penguat dapat diperbaiki.

Kerugian :

Penguatan sinyal menjadi lebih kecil. Kekurangan ini tidak begitu berarti karena dengan menggunakan op-amp penguatan  $10^4$  sudah demikian murah.

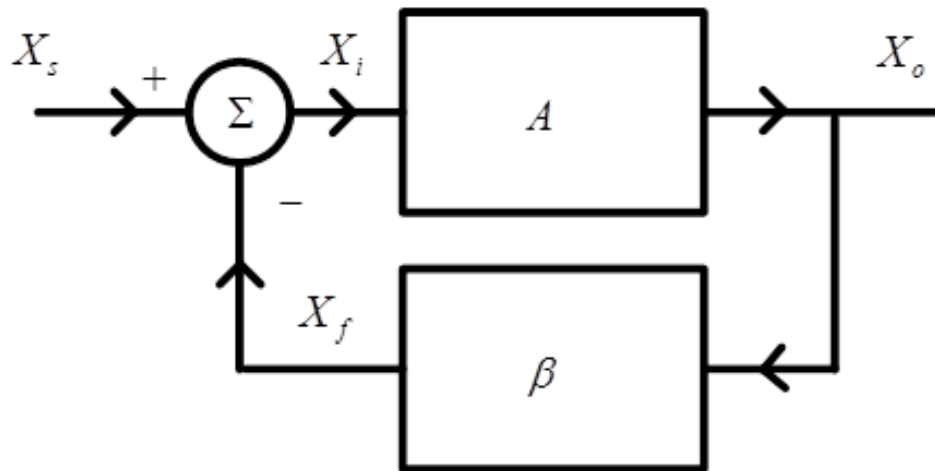
Jika menggunakan banyak besaran umpan balik akan cenderung tidak stabil yaitu kecenderungan berosilasi dan menghasilkan sinyal tegangan output yang tidak diinginkan.

### Penguat Tanpa Umpan Balik (Open Loop)



$$X_o = AX_i$$

## Penguat Umpan Balik (Close Loop)



$$X_o = AX_i$$

$$X_f = \beta X_o$$

$$X_i = X_s - X_f \Rightarrow \frac{X_o}{A} = X_s - \beta X_o \Rightarrow X_o \left( \frac{1}{A} + \beta \right) = X_s$$

$$\frac{X_o}{X_s} = \frac{A}{1 + A\beta}$$

### Pembuktian Feedback

Jika penguat dirancang dengan  $\beta = 0,1$  dengan penguat yang dipakai adalah  $A_v = 1000$ , maka faktor penguatan  $A\beta = 100$ ,  $A_v = A \cdot \beta$ ,  $\beta$  (-) & (+) maka  $A_{fb} = 1000/101 \sim 10$ .

Sedangkan jika penguat tersebut berubah penguatannya menjadi  $A_v = 500$ , maka penguatan karena umpan balik menjadi  $A_{fb} = 500/51 \sim 10$ .

Terlihat disini bahwa walaupun penguat tadi berubah penguatannya (karena faktor eksternal seperti suhu), namun penguatan karena umpan balik praktis tidak berubah, yaitu  $\sim 10$ .

### Stabilitas Penguatan

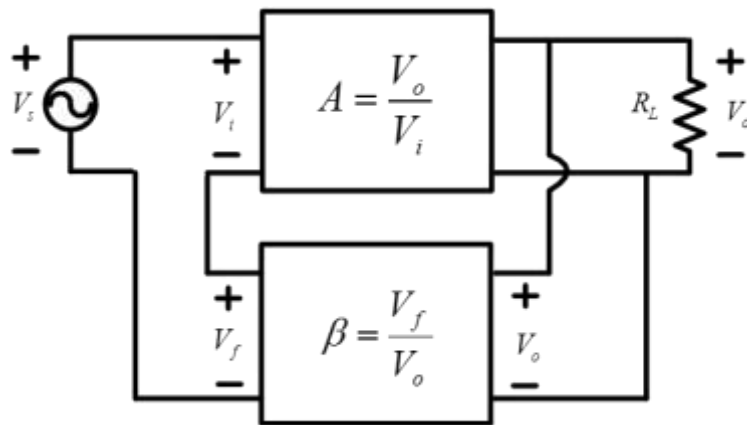
Jika  $A = 1000 \pm 200$  yaitu kesalahan penguatan tersebut 20%, dengan menggunakan umpan balik negatif  $\beta = 0,01$  maka kesalahannya menjadi 2%, dengan  $A_{fb} = 100 \pm 2$ .

## Macam Hubungan Umpan Balik



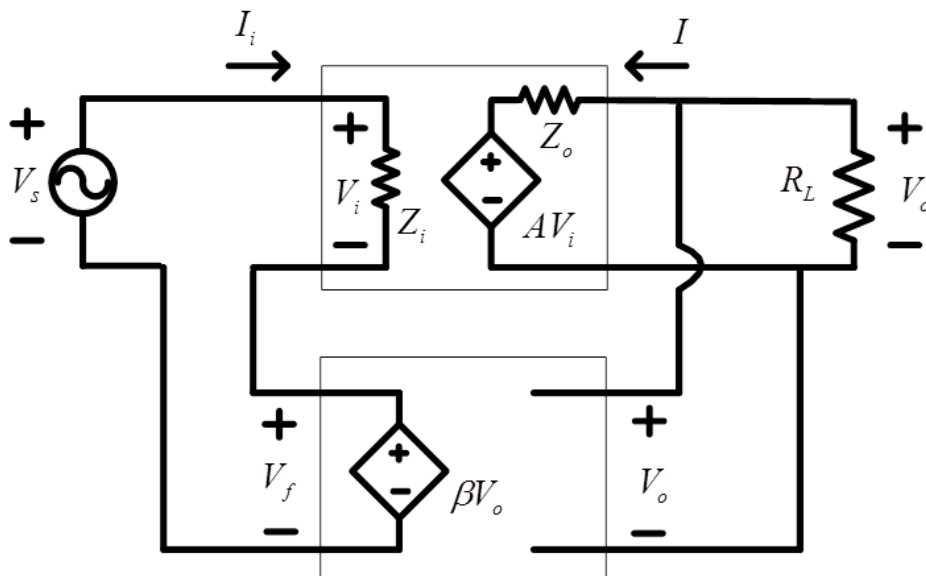
### 1. Seri Tegangan (Series - Shunt)

Ciri-ciri : impedansi input diperbesar dan impedansi output kecil.



#### Penguatan Umpan Balik

$$A_f = \frac{V_o}{V_s} = \frac{AV_i}{V_i + V_f} = \frac{AV_i}{V_i + \beta V_o} = \frac{AV_i}{V_i + \beta AV_i} = \frac{A}{1 + A\beta}$$



## Impedansi Input dan Output Umpan Balik

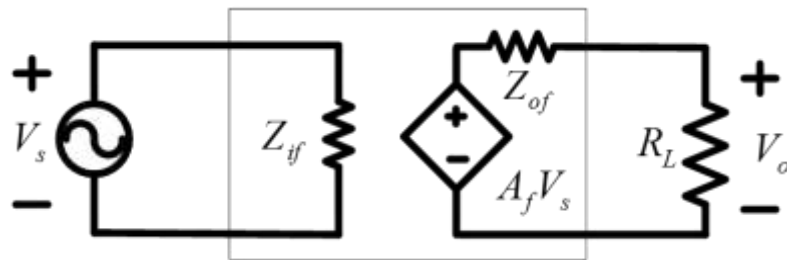
$$Z_{if} = \frac{V_s}{I_i} = \frac{V_i + V_f}{I_i} = \frac{V_i + \beta V_o}{I_i} = \frac{V_i + \beta A V_i}{I_i} = \frac{V_i}{I_i} (1 + A\beta) = Z_i (1 + A\beta)$$

$$Z_{of} = \frac{V}{I} = \frac{IZ_o + AV_i}{I}$$

$$V_s = 0 \rightarrow V_i = -V_f$$

$$Z_{of} = \frac{IZ_o + AV_i}{I} = \frac{IZ_o - AV_f}{I} = \frac{IZ_o - A\beta V}{I} = Z_o - A\beta \frac{V}{I} = Z_o - A\beta Z_{of}$$

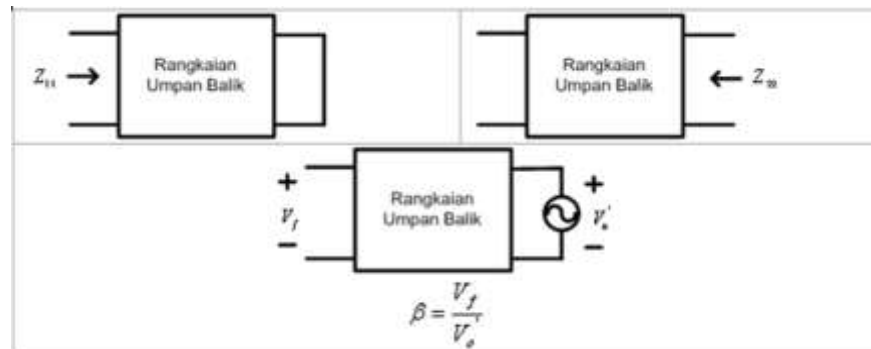
$$Z_{of} = \frac{Z_o}{1 + A\beta}$$



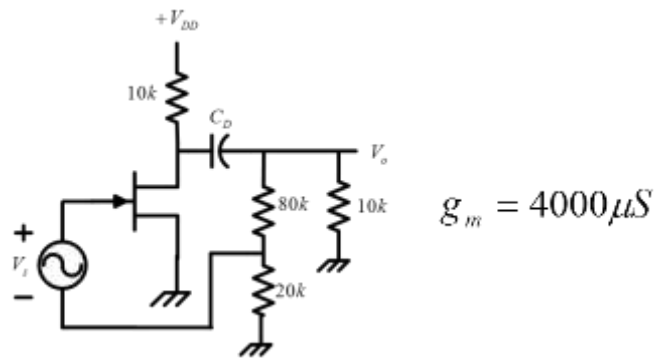
Cara Mencari A,  $\beta$



$$A = \frac{V_o'}{V_i'}$$

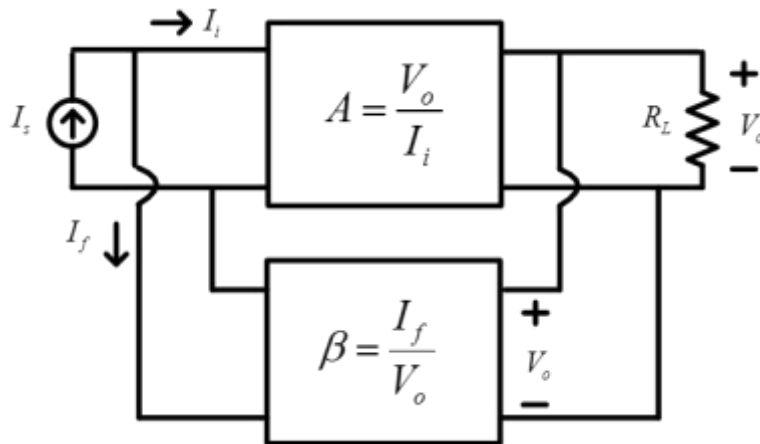


Contoh :



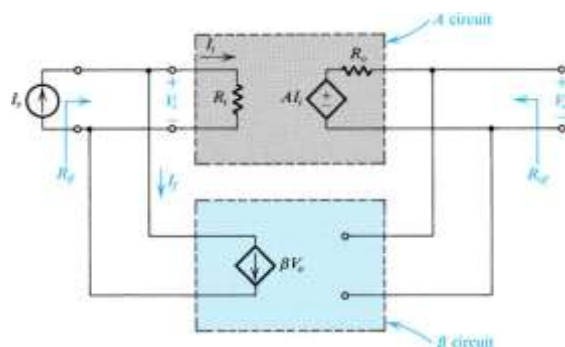
## 2. Paralel Tegangan (Shunt – Shunt)

Ciri-ciri : menurunkan impedansi input dan impedansi output



### Penguatan Umpan Balik

$$A_f = \frac{V_o}{I_s} = \frac{AI_i}{I_i + I_f} = \frac{AI_i}{I_i + \beta V_o} = \frac{AI_i}{I_i + \beta AI_i} = \frac{A}{1 + A\beta}$$



Penguatan Umpan Balik :

$$A_f = \frac{V_o}{I_s} = \frac{A I_i}{I_i + I_f} = \frac{A I_i}{I_i + \beta V_o} = \frac{A I_i}{I_i + \beta A I_i} = \frac{A}{1 + A\beta}$$

Impedansi Input :

$$Z_{if} = \frac{V_i}{I_s} = \frac{V_i}{I_i + I_f} = \frac{V_i}{I_i + \beta V_o} = \frac{V_i / I_i}{I_i / I_i + \beta V_o / I_i} = \frac{Z_i}{1 + A\beta}$$

Impedansi Output :

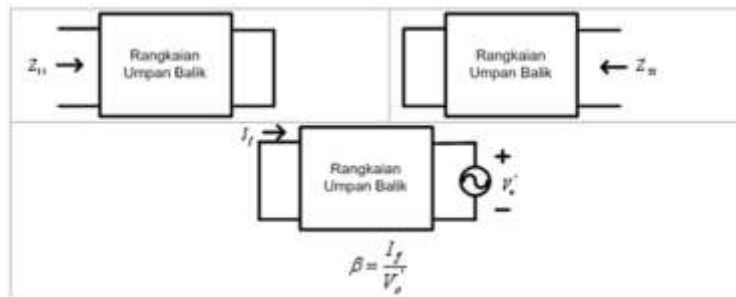
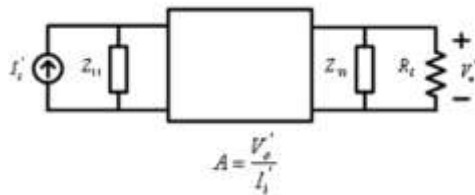
$$Z_{of} = \frac{V}{I} = \frac{I Z_o + A I_i}{I}$$

Saat  $I_s = 0 \rightarrow I_i = -I_f$

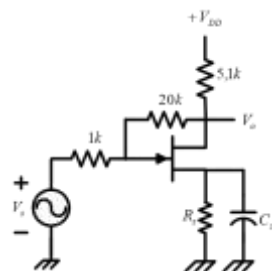
$$Z_{of} = \frac{I Z_o + A I_i}{I} = \frac{I Z_o - A I_f}{I} = \frac{I Z_o - A \beta V}{I} = Z_o - A \beta \frac{V}{I} = Z_o - A \beta Z_{of}$$

$$Z_{of} = \frac{Z_o}{1 + A\beta}$$

Cara Mencari A,  $\beta$



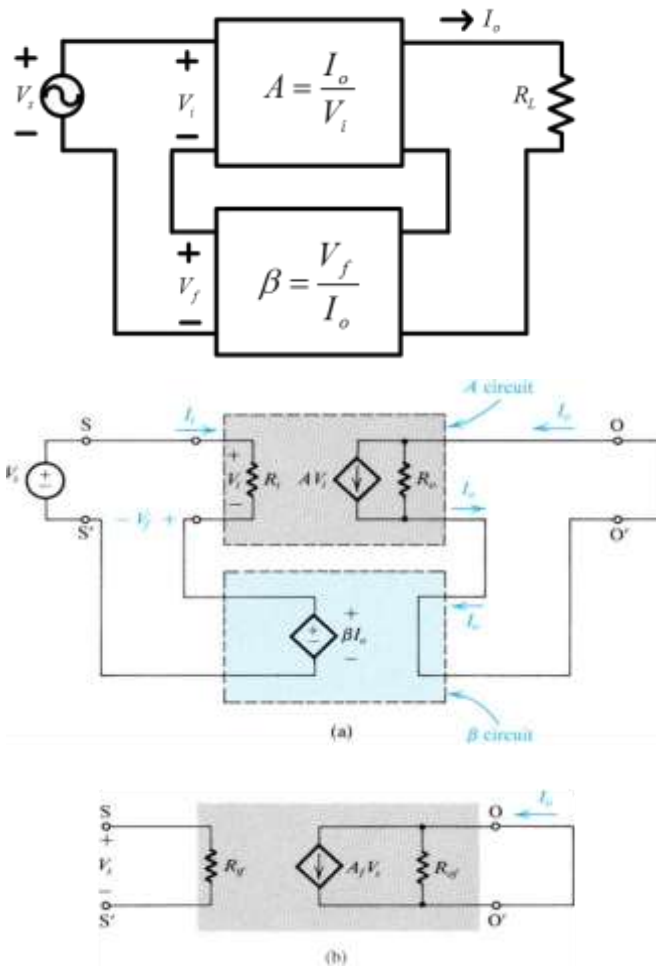
Contoh :



$$g_m = 5mS$$

### 3. Seri Arus (Series – Series)

Ciri-ciri : menaikkan impedansi input dan impedansi output



*Penguatan Umpan Balik :*

$$A_f = \frac{I_o}{V_s} = \frac{I_o}{V_i + V_f} = \frac{I_o}{\frac{I_o}{A} + \beta I_o} = \frac{A}{1 + A\beta}$$

*Impedansi Input :*

$$Z_{if} = \frac{V_s}{I_i} = \frac{V_i + V_f}{I_i} = \frac{V_i + \beta I_o}{I_i} = \frac{V_i + \beta A V_i}{I_i} = \frac{V_i}{I_i} (1 + A\beta) = Z_i (1 + A\beta)$$

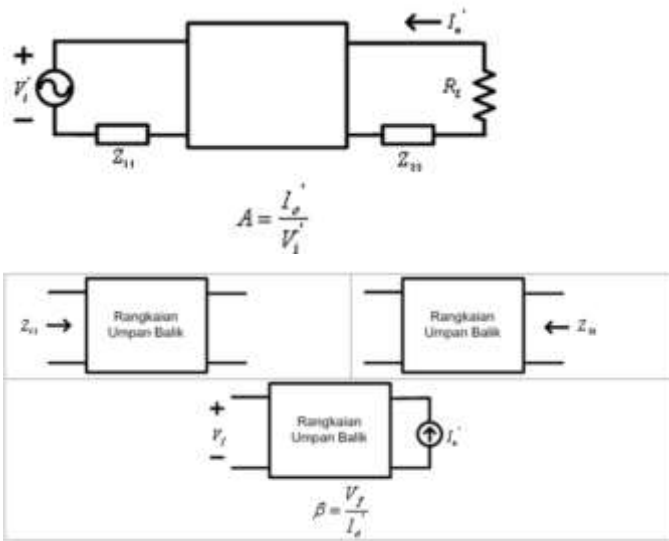
*Impedansi Output :*

$$Z_{of} = \frac{V}{I} = \frac{Z_o (I - A V_i)}{I}$$

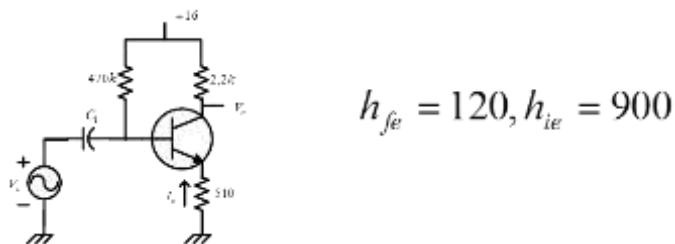
Saat  $V_s = 0 \rightarrow V_i = -V_f$

$$Z_{of} = \frac{Z_o (I - A V_i)}{I} = \frac{Z_o (I + A V_f)}{I} = \frac{Z_o (I + A \beta I)}{I} = Z_o (1 + A\beta)$$

## Cara Mencari A, $\beta$

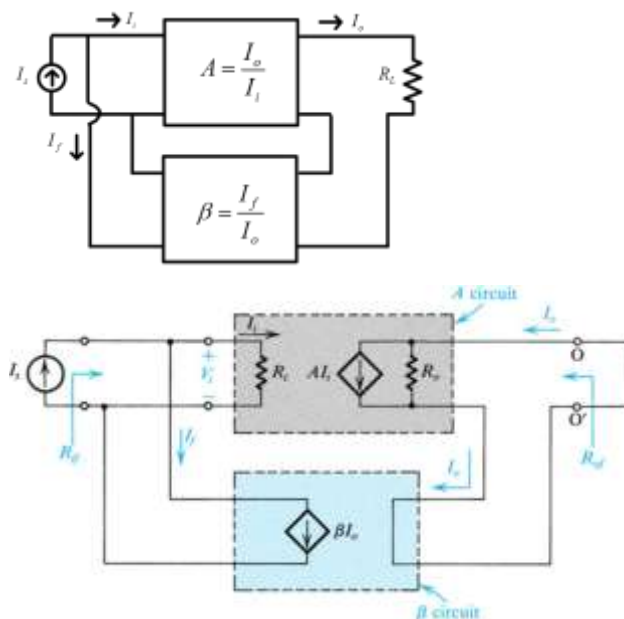


Contoh :



## 4. Paralel Arus (Shunt – Series)

Ciri-ciri : menurunkan impedansi input dan menaikkan impedansi output





Penguatan Umpan Balik :

$$A_f = \frac{I_o}{I_i} = \frac{I_o}{I_i + I_f} = \frac{AI_i}{I_i + \beta I_o} = \frac{AI_i}{I_i + \beta AI_i} = \frac{A}{1 + A\beta}$$

Impedansi Input :

$$Z_{if} = \frac{V_i}{I_i} = \frac{V_i}{I_i + I_f} = \frac{V_i}{I_i + \beta I_o} = \frac{V_i}{I_i + \beta AI_i} = \frac{V_i}{I_i} \frac{1}{1 + A\beta} = \frac{Z_i}{1 + A\beta}$$

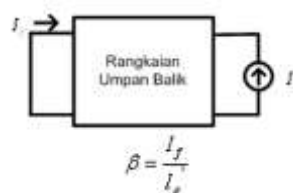
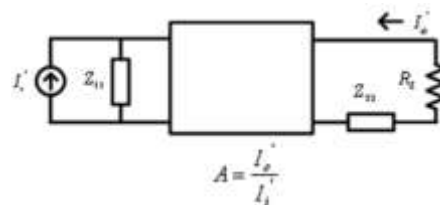
Impedansi Output :

$$Z_{of} = \frac{V}{I} = \frac{Z_o(1 - AI_i)}{I}$$

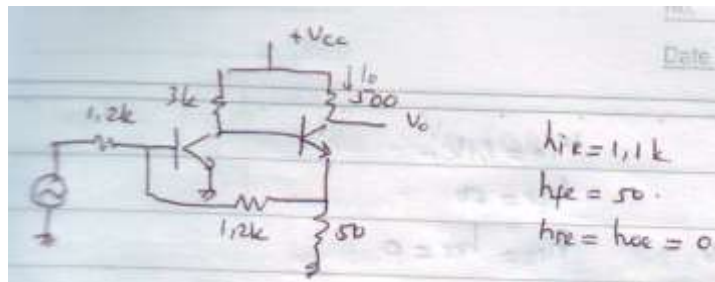
Saat  $I_s = 0 \rightarrow I_i = -I_f$

$$Z_{of} = \frac{Z_o(1 - AI_i)}{I} = \frac{Z_o(1 + AI_f)}{I} = \frac{Z_o(1 + A\beta I)}{I} = Z_o(1 + A\beta)$$

Cara Mencari A,  $\beta$



Rangkaian Feedback



**5. Informasi Pendukung :** Pengantar komponen pasif dan aktif, Teori Rangkaian elektronika, Semikonduktor, Pengantar Transistor, Cara kerja transistor BJT, Cara kerja transistor MOSFET, Pemberian Bias pada transistor, Titik kerja / Daerah kerja transistor (aktif, jenuh, terpancung), Pemberian Bias pada transistor untuk konfigurasi Common Base, Common Emitor, Pemberian Bias pada transistor untuk konfigurasi Common Base, Common Colector dan faktor stabilitas  $I_c$ , Penguat Transistor konfigurasi Common Base, Common Emitor, Feed back positif, Feed back negatif, Oscillator, Filter Aktif, Oscillator frekwensi rendah & tinggi dan MOS sebagai saklar elektronik.

**6. Dinamika Belajar :**

**Komponen Penilaian :**

- Kehadiran 10 %
- Tugas 20 %
- Ujian Tengah Semester 30 %
- Ujian Akhir Semester 40 %
- Nilai akhir 100 %
- Penilaian (Awal – UTS-UAS)

**Absen :** submit KEHADIRAN di elearning sesuai jadwal.

**Penilaian :**

Angka	Huruf
80 - 100	A
75 - 79,99	A-
72 - 74,99	B+
68 - 71,99	B
65 - 67,99	B-
62 - 64,99	C+
55 - 61,99	C
41 - 54,99	D
0 - 40,99	E

## **7. Kesimpulan :**

Diharapkan pada perkuliahan pendahuluan ini mahasiswa dapat mengetahui maksud dan tujuan dari perkuliahan, serta mencari bahan materi perkuliahan dari berbagai sumber bacaan.

## **8. Soal-soal Latihan :**

- a. Pelajari pembelajaran tiap materi yang di berikan
- b. Mencari sumber referensi materi kuliah Elektronika Analog
- c. Lama waktu pengerjaan Tugas 1 minggu

## **9. Daftar Pustaka :**

### **Utama :**

1. Hambley, Allan. R ; Electrical Engineering Principles & Applications ; USA, Mc Graw Hill ; 1997.
2. Malvino AP, Santoso J; Prinsip-prinsip Elektronika ; 2003.
3. Electronic Devices and Circuits by S.Salivahanan, N Suresh Kumar, A Vallavaraj - 2nd Edition ; 2008.
4. Electrical Engineering- Principles and Applications, By Allan R. Hambley, 6th Edition ; 2014.
5. Fundamentals of Electronics Book 1 Electronic Devices and Circuit Applications By Thomas F. Schubert, Jr., Ernest M Kim ; 2015.

### **Pendukung :**

1. Malik, Norbert R ; Electronic Circuits, USA, Prentice Hall ; 1995.
2. Fundamental Electrical and Electronic Principles ; 3rd Edition - fundamental\_electrical\_and\_electronic\_principles by Christopher R. Robertson ; 3rd Edition; 2001.
3. Electrical and Electronic Principles and Technology ; 3rd Edition ; 2007.
4. Electronic Devices and Circuit Theory by Robert L. Boylestad, Louis Nashelsky - 11th Edition ; 2013.
5. Electronics Fundamentals. Circuits, Devices, and Applications by Thomas L.Floyd, Davis L. Buchla ; 8th Edition ; 2014.

## Bab 10. Oscillator

1. **Tujuan Instruksional** : Mahasiswa menguasai dan memahami materi matakuliah yang disajikan dalam bentuk teori dan aplikasi pada keadaan yang ada dilapangan kerja kelak.
2. **Tujuan Instruksional Umum** : Memahami tanggung jawab profesi dan aspek etika keprofesian sesuai program studi yang dipilih.
3. **Tujuan Instruksional Khusus** :
  - Mampu memahami dan menjelaskan komponen dasar elektronik, pasif maupun komponen aktif.
  - Mampu memahami dan menjelaskan Semikonduktor sebagai bahan dasar dari transistor.
  - Mampu memahami dan menjelaskan pemberian titik kerja, aktif dan cutt off .
  - Mampu memahami dan menjelaskan konfigurasi common base, common emiter, common colector dan faktor stabilisasi arus colector.
  - Mampu memahami dan menjelaskan penguat transistor common base dan common emitor.
  - Mampu memahami dan menjelaskan feedback positif dan negatif.
  - Mampu memahami dan menjelaskan prinsip oscillator pada frekwensi rendah dan tinggi.
  - Mampu memahami dan menjelaskan dasar filter aktif.
  - Mampu memahami dan menjelaskan MOS sebagai saklar.

#### **4. Materi Kuliah :**

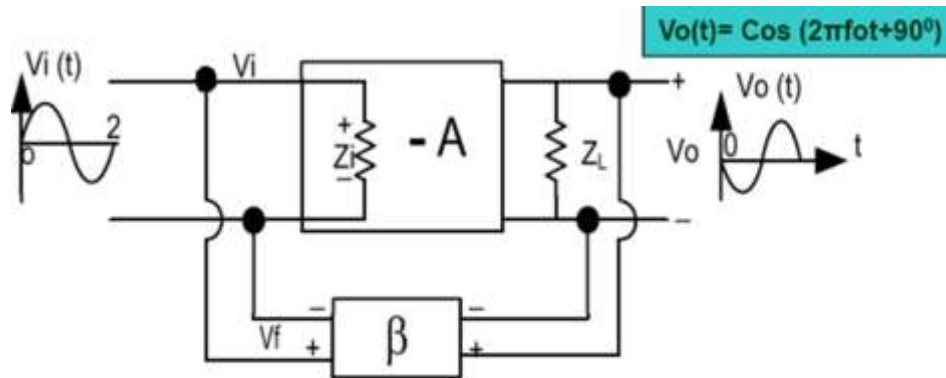
Oscillator Definisi:

Osilator merupakan rangkaian elektronik yang didesain sebagai penghasil sinyal.

#### **Ada 2 metode pembangkitan:**

1. Menggunakan feed back, osilator menggunakan komponen feed back LC sebagai resonator penghasil gelombang sinusoidal.
2. Menggunakan rangkaian resistansi negatif.

### A. Prinsip Dasar Oscillator menggunakan metode feedback.



▪Rangkaian mempunyai penguatan arah maju yang negatif ( $-A$ ) dan penguatan arah balik (feed back)  $\beta$

Prinsip Dasar Oscillator

Tegangan feedBack :  $V_f = \beta \cdot V_o = V_i$

Tegangan Output :  $V_o = -A \cdot V_i$

Maka diperoleh:

$$V_f = -A \cdot \beta \cdot V_i = V_i \quad \square \quad (1 + A \cdot \beta) \cdot V_i = 0$$

Jika  $V_o$  merupakan tegangan tertentu ( $tdk = 0$ ), maka  $V_i$  tidak sama dengan nol atau

$$1 + A\beta = 0$$

$$A\beta = -1 + j 0$$

Dari persamaan di atas, ada 2 indikasi yang diperlukan supaya osilasi terjadi:

1. Magnitude  $|A \cdot \beta| = 1$ ,
2. Besarnya pergeseran fasa yang mengelilingi loop harus 1800 atau kelipatan  $2\pi$ . (Kriteria Barkausen)

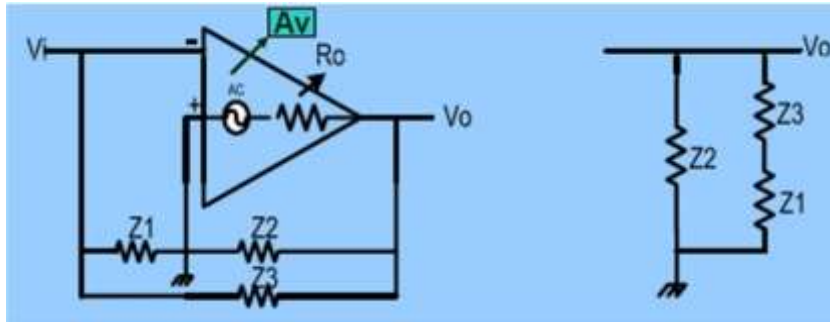
Syarat Osilasi

Jika  $|A \cdot \beta| > 1$  : berosilasi tetapi tidak linier (sinyal mengalami cacat).

Jika  $|A \cdot \beta| < 1$  : tidak terjadi osilasi.

Supaya berosilasi dan stabil: mula-mula dipilih  $|A \cdot \beta| > 1$  untuk memicu osilasi, kemudian dipilih  $|A \cdot \beta| = 1$  supaya osilasi stabil.

**B. Rangkaian Osilasi dengan FeedBack “Reaktansi” (resistansi negatif).**



Gambar Rangkaian

**Keterangan :**

•  $A_v$  : penguatan op amp ;  $R_o$  : hambatan dalam Op.Amp

■ Beban mempunyai impedansi :

$$Z_p = Z_2 \parallel (Z_1 + Z_3)$$

■ Penguatan tegangan :  $A = V_o / V_i$

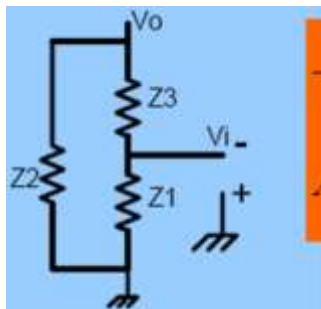
$$V_o = \frac{Z_p}{Z_p + R_o} \cdot -V_i \cdot A_v \rightarrow \text{penguatan Inverting, sehingga}$$

$$A = - \frac{A_v \cdot Z_p}{Z_p + R_o} = - \frac{A_v \cdot \frac{Z_2 (Z_1 + Z_3)}{Z_1 + Z_2 + Z_3}}{\frac{Z_2 \cdot (Z_1 + Z_3)}{Z_1 + Z_2 + Z_3} + R_o}$$

$$= - \frac{A_v \cdot Z_2 (Z_1 + Z_3)}{Z_2 (Z_1 + Z_3) + (Z_2 + Z_1 + Z_3) R_o}$$

Penguatan Umpan Balik ( $\beta = V_i / V_o$ )

( $V_i$  dan  $V_o$  thd ground)



$$-V_i = \frac{Z_1}{(Z_1 + Z_3)} \cdot V_o \Rightarrow \beta = - \frac{Z_1}{Z_1 + Z_3}$$

$$A \cdot \beta = \frac{A_v \cdot Z_2 \cdot Z_1}{(Z_1 + Z_2 + Z_3) R_o + Z_2 (Z_1 + Z_3)} = -1$$

Gambar Rangkaian

- Jika Impedansi yang digunakan adalah Reaktansi murni ( Kapasitif/ Induktif ) yaitu

$$Z_1 = jX_1; Z_2 = jX_2; Z_3 = jX_3 : j^2 = -1$$

- Maka:

$$A \cdot \beta = \frac{-A_v \cdot X_1 \cdot X_2}{jR_o(X_1 + X_2 + X_3) - X_2(X_1 + X_3)} = -1 \text{ (bilriilsaja / bagianimajiner=0)}$$

$$X_1 + X_2 + X_3 = 0 \Rightarrow X_2 = -(X_1 + X_3)$$

- Bila  $X_3$  induktif; maka 2 komponen lainnya kapasitif ( $X_1, X_2$ )
- Bila salah satu kapasitif  $X_3$ ; maka 2 komponen lainnya Induktif ( $X_1, X_2$ )

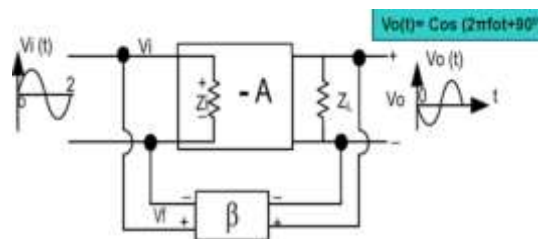
$$A \cdot \beta = \frac{A_v \cdot X_1}{(X_1 + X_3)} = -1$$

$$A_v = -\frac{X_1 + X_3}{X_1} = \frac{X_2}{X_1} \left( = \frac{C_1}{C_2} \text{ atau } = \frac{L_2}{L_1} \right)$$

Definisi :

- Osilator merupakan rangkaian elektronik yang didesain sebagai penghasil/ pembangkit sinyal
- Metode pembangkitan:
  - Menggunakan feed back LC sebagai resonator penghasil gelombang sinusoidal.
  - Menggunakan rangkaian resistansi negatif

Prinsip Dasar Oscillator menggunakan metode feedback



\*Rangkaian mempunyai penguatan arah maju yang negatif (-A) dan penguatan arah balik (feed back)  $\beta$

### Prinsip Dasar Oscillator

- Rangkaian mempunyai penguatan negatif ( $-A$ ) dengan feed back  $\beta$
- Tegangan feedBack :  $V_f = \beta \cdot V_o = V_i$ 
  - Tegangan Output :  $V_o = -A \cdot V_i$
  - Maka diperoleh :
    - $V_f = -A \cdot \beta \cdot V_i = V_i$
- Supaya stabil :  $A \cdot \beta = -1$ , artinya Magnitude = 1, Fasanya =  $180^\circ = \pi$  atau kelipatan  $2\pi$ -nya sehingga terjadi osilasi.
- Jika  $V_o$  merupakan tegangan tertentu ( $t_{dk} = 0$ ), maka :  $1 + A\beta = 0$

### Syarat Osilasi

- Magnitude :  $|A \cdot \beta| = 1$
- Fasanya :  $180^\circ = \pi$  atau kelipatan  $2\pi$  -nya
- Jika  $|A \cdot \beta| > 1$  : berosilasi tetapi tidak linier (sinyal mengalami cacat)
- Jika  $|A \cdot \beta| < 1$  : tidak terjadi osilasi
- Supaya berosilasi dan stabil:
  - Mula-mula dipilih  $|A \cdot \beta| > 1$  untuk memicu osilasi,
  - Kemudian dipilih  $|A \cdot \beta| = 1$  supaya osilasi stabil.

**5. Informasi Pendukung :** Pengantar komponen pasif dan aktif, Teori Rangkaian elektronika, Semikonduktor, Pengantar Transistor, Cara kerja transistor BJT, Cara kerja transistor MOSFET, Pemberian Bias pada transistor, Titik kerja / Daerah kerja transistor (aktif, jenuh, terpancing), Pemberian Bias pada transistor untuk konfigurasi Common Base, Common Emitter, Pemberian Bias pada transistor untuk konfigurasi Common Base, Common Collector dan faktor stabilitas  $I_c$ , Penguat Transistor konfigurasi Common Base, Common Emitter, Feed back positif, Feed back negatif, Oscillator, Filter Aktif, Oscillator frekwensi rendah & tinggi dan MOS sebagai saklar elektronik.

### 6. Dinamika Belajar :

#### Komponen Penilaian :

Kehadiran 10 %

Tugas 20 %



Ujian Tengah Semester 30 %

Ujian Akhir Semester 40 %

Nilai akhir 100 %

Penilaian (Awal – UTS-UAS)

**Absen** : submit KEHADIRAN di elearning sesuai jadwal.

**Penilaian :**

Angka	Huruf
80 - 100	A
75 - 79,99	A-
72 - 74,99	B+
68 - 71,99	B
65 - 67,99	B-
62 - 64,99	C+
55 - 61,99	C
41 - 54,99	D
0 - 40,99	E

**7. Kesimpulan :**

Diharapkan pada perkuliahan pendahuluan ini mahasiswa dapat mengetahui maksud dan tujuan dari perkuliahan, serta mencari bahan materi perkuliahan dari berbagai sumber bacaan.

**8. Soal-soal Latihan :**

- a. Pelajari pembelajaran tiap materi yang di berikan
- b. Mencari sumber referensi materi kuliah Elektronika Analog
- c. Berupa hasil gambar 1 s/d 2 buah ( presentasikan)
- d. Manual : Media kertas ukuran A4, Alat tulis pensil , Rapih, bersih dan jelas kemudian di scan berupa softcopy pdf dan diupload ke elearning
- e. Aplikasi : ms office visio
- f. Kemudian di convert ke pdf dan diupload ke elearning
- g. Lama waktu pengerjaan Tugas 1 minggu

## **9. Daftar Pustaka :**

### **Utama :**

1. Hambley, Allan. R ; Electrical Engineering Principles & Applications ; USA, Mc Graw Hill ; 1997.
2. Malvino AP, Santoso J; Prinsip-prinsip Elektronika ; 2003.
3. Electronic Devices and Circuits by S.Salivahanan, N Suresh Kumar, A Vallavaraj - 2nd Edition ; 2008.
4. Electrical Engineering- Principles and Applications, By Allan R. Hambley, 6th Edition ; 2014.
5. Fundamentals of Electronics Book 1 Electronic Devices and Circuit Applications By Thomas F. Schubert, Jr., Ernest M Kim ; 2015.

### **Pendukung :**

1. Malik, Norbert R ; Electronic Circuits, USA, Prentice Hall ; 1995.
2. Fundamental Electrical and Electronic Principles ; 3rd Edition - fundamental\_electrical\_and\_electronic\_principles by Christopher R. Robertson ; 3rd Edition; 2001.
3. Electrical and Electronic Principles and Technology ; 3rd Edition ; 2007.
4. Electronic Devices and Circuit Theory by Robert L. Boylestad, Louis Nashelsky - 11th Edition ; 2013.
5. Electronics Fundamentals. Circuits, Devices, and Applications by Thomas L.Floyd, Davis L. Buchla ; 8th Edition ; 2014.

## Bab 11. Filter aktif

1. **Tujuan Instruksional** : Mahasiswa menguasai dan memahami materi matakuliah yang disajikan dalam bentuk teori dan aplikasi pada keadaan yang ada dilapangan kerja kelak.
2. **Tujuan Instruksional Umum** : Memahami tanggung jawab profesi dan aspek etika keprofesian sesuai program studi yang dipilih.
3. **Tujuan Instruksional Khusus** :
  - Mampu memahami dan menjelaskan komponen dasar elektronik, pasif maupun komponen aktif.
  - Mampu memahami dan menjelaskan Semikonduktor sebagai bahan dasar dari transistor.
  - Mampu memahami dan menjelaskan pemberian titik kerja, aktif dan cutt off .
  - Mampu memahami dan menjelaskan konfigurasi common base, common emiter, common colector dan faktor stabilisasi arus colector.
  - Mampu memahami dan menjelaskan penguat transistor common base dan common emitor.
  - Mampu memahami dan menjelaskan feedback positif dan negatif.
  - Mampu memahami dan menjelaskan prinsip oscillator pada frekwensi rendah dan tinggi.
  - Mampu memahami dan menjelaskan dasar filter aktif.
  - Mampu memahami dan menjelaskan MOS sebagai saklar.

#### 4. **Materi Kuliah** :

##### **Filter Aktif**

Pengertian dan fungsi filter :

Filter berfungsi memisahkan 1 dari dua yang masuk, dimana hanya 1 frekuensi yang akan dibuang dan yang lainnya dilewatkan tergantung dari konfigurasi filter yang digunakan.

Tujuan utamanya adalah mendapatkan frekuensi yang diinginkan dan membuang frekuensi yang tidak diinginkan

## PENGELOMPOKKAN FILTER

Filter terbagi ke dalam 2 kelompok besar, yaitu filter aktif dan filter pasif. Sedangkan pada filter pasif umumnya hanya menggunakan R,C atau L, sehingga kualitas filter kurang baik, atau bahkan masih mengandung noise, hal ini disebabkan karena tidak ada komponen penguat op-amp, sehingga penguatan untuk filter jenis ini  $\leq 1$ .

- Komponen penyusunnya : induktor,kapasitor,dan resistor.
- Kelebihan : dapat dipergunakan untuk frekuensi tinggi.
- Kekurangan : dimensi lebih besar daripada filter aktif.

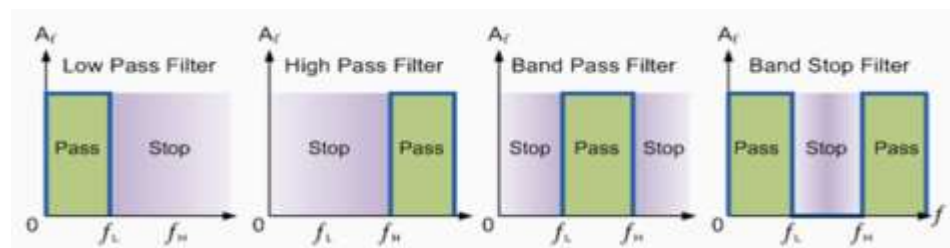
Pada filter aktif umumnya menggunakan komponen R,C dan Op-Amp, sehingga hasil filter lebih baik dikarenakan pada filter ini terdapat suatu komponen yang digunakan sebagai penguat sinyal dan tegangan yang dinamakan op-amp. Penguatan untuk jenis filter ini  $\geq 1$ .

Komponen penyusunnya : Op-Amp,kapasitor,dan resistor.

Keuntungannya : ukurannya yang lebih kecil, ringan, lebih murah, dan lebih fleksibel dalam perancangannya.

Kekurangan : kebutuhan catu daya eksternal,lebih sensitif terhadap perubahan lingkungan,dan frekuensi kerja yang sangat dipengaruhi oleh karakteristik komponen aktifnya.

Kurva Response filter ideal :



Tipe filter aktif ada 4 macam:

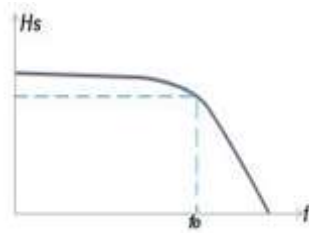
- low pass filter,
- high pass filter,
- bandpass filter dan
- notch filter.

**Filter aktif:**

**1. Low Pass Filter (LPF)**

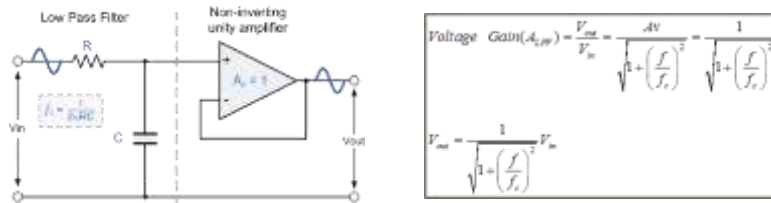
Low pass filter berfungsi memfilter frekuensi tinggi dan melewatkan frekuensi rendah, beberapa contoh rangkaian Low Pass Filter:

- Low Pass Filter dengan penguatan satu kali
- Low Pass Filter dengan penguatan pada kaki non inverting



**1. Aktif low pass filter**

**a. Low Pass Filter dengan penguatan satu kali**



DC Gain( $A_v$ ) = 1

Where:

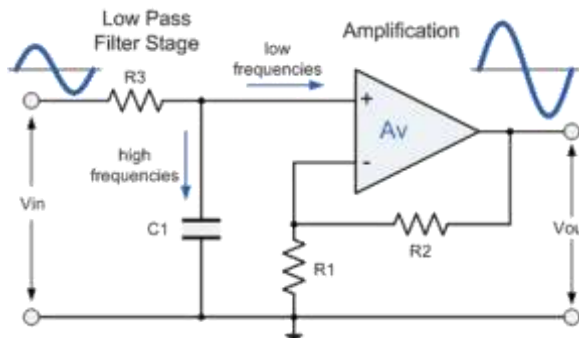
$A_v$  = the pass band gain of the filter

$f$  = the frequency of the input signal in Hertz, (Hz)

$f_c$  = the cut-off frequency in Hertz, (Hz)

1. low pass filter

b. Low Pass Filter dengan penguatan pada kaki non inverting (First Order Active Low Pass Filter)

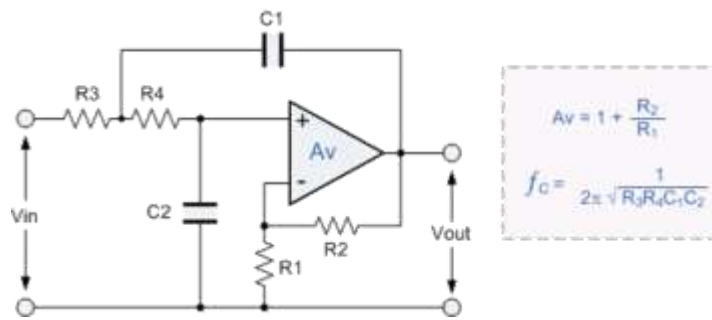


$$A_v = 1 + \frac{R_2}{R_1}; f_c = \frac{1}{2\pi R_3 C_1}$$

$$\text{Voltage Gain}(A_{LPF}) = \frac{V_{out}}{V_{in}} = \frac{A_v}{\sqrt{1 + \left(\frac{f}{f_c}\right)^2}} = \frac{1 + \frac{R_2}{R_1}}{\sqrt{1 + \left(\frac{f}{f_c}\right)^2}}$$

$$V_{out} = A_{LPF} V_{in} = \frac{A_v}{\sqrt{1 + \left(\frac{f}{f_c}\right)^2}} V_{in} = \frac{1 + \frac{R_2}{R_1}}{\sqrt{1 + \left(\frac{f}{f_c}\right)^2}} V_{in}$$

Penguatan low pass filter tingkat kedua.



$$\text{Voltage Gain}(A_{LPF}) = \frac{V_{out}}{V_{in}} = \frac{A_v}{\sqrt{1 + \left(\frac{f}{f_c}\right)^2}} = \frac{1 + \frac{R_2}{R_1}}{\sqrt{1 + \left(\frac{f}{f_c}\right)^2}}$$

$$V_{out} = A_{LPF} V_{in} = \frac{A_v}{\sqrt{1 + \left(\frac{f}{f_c}\right)^2}} V_{in} = \frac{1 + \frac{R_2}{R_1}}{\sqrt{1 + \left(\frac{f}{f_c}\right)^2}} V_{in}$$

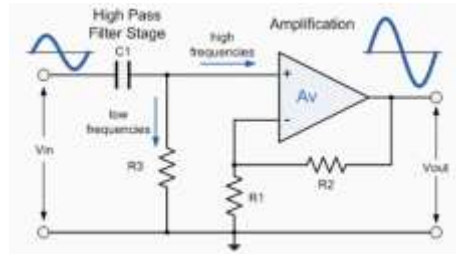
Dengan penguatan LPF dan frekuensi cut-off :

1. At very low frequencies, $f < f_c$ ,	$\frac{V_{out}}{V_{in}} \cong A_F$
2. At the cut-off frequency, $f = f_c$ ,	$\frac{V_{out}}{V_{in}} = \frac{A_F}{\sqrt{2}} = 0.707 A_F$
3. At very high frequencies, $f > f_c$ ,	$\frac{V_{out}}{V_{in}} < A_F$

## Aktif filter

### 2. High Pass Filter (HPF)

High pass filter berfungsi untuk memfilter frekuensi rendah dan melewatkan frekuensi tinggi.



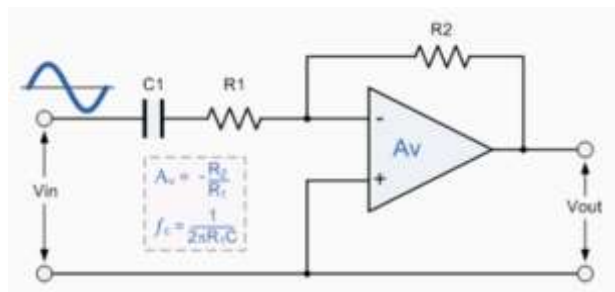
$$A_v = 1 + \frac{R_2}{R_1}, f_c = \frac{1}{2\pi R_3 C_1}$$

$$\text{Voltage Gain } (A_{app}) = \frac{V_{out}}{V_{in}} = \frac{A_v \left(\frac{f}{f_c}\right)}{\sqrt{1 + \left(\frac{f}{f_c}\right)^2}} = \frac{1 + \frac{R_2}{R_1} \left(\frac{f}{f_c}\right)}{\sqrt{1 + \left(\frac{f}{f_c}\right)^2}}$$

$$V_{out} = \frac{A_v \left(\frac{f}{f_c}\right)}{\sqrt{1 + \left(\frac{f}{f_c}\right)^2}} V_{in} = \frac{1 + \frac{R_2}{R_1} \left(\frac{f}{f_c}\right)}{\sqrt{1 + \left(\frac{f}{f_c}\right)^2}} V_{in}$$

## Aktif filter

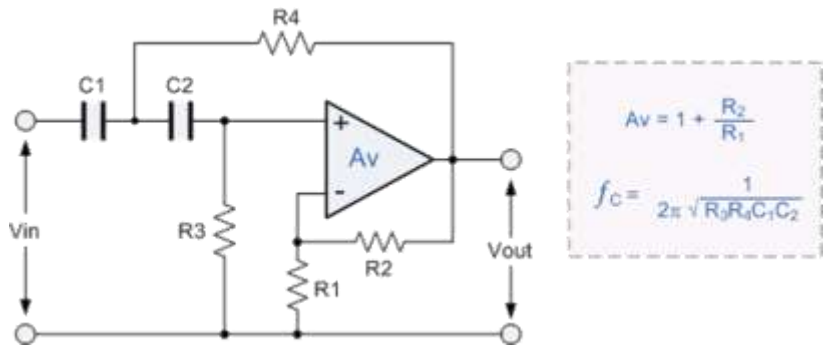
### 2. High pass filter (HPF) di inverting



$$\text{Voltage Gain, } (A_v) = \frac{V_{out}}{V_{in}} = \frac{A_F \left(\frac{f}{f_c}\right)}{\sqrt{1 + \left(\frac{f}{f_c}\right)^2}}$$

Dengan penguatan HPF dan frekuensi cut-off :

1. At very low frequencies, $f < f_c$ .	$\frac{V_{out}}{V_{in}} < A_f$
2. At the cut-off frequency, $f = f_c$ .	$\frac{V_{out}}{V_{in}} = \frac{A_f}{\sqrt{2}} = 0.707 A_f$
3. At very high frequencies, $f > f_c$ .	$\frac{V_{out}}{V_{in}} \approx A_f$



$$A_v = 1 + \frac{R_2}{R_1}$$

$$f_c = \frac{1}{2\pi \sqrt{R_3 R_4 C_1 C_2}}$$

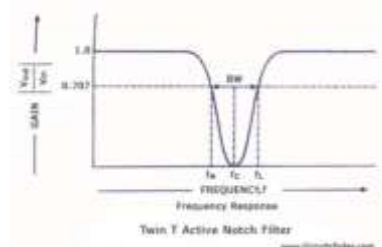
$$\text{Voltage Gain}(A_{\text{notch}}) = \frac{V_{\text{out}}}{V_{\text{in}}} = \frac{A_v \left(\frac{f}{f_c}\right)}{\sqrt{1 + \left(\frac{f}{f_c}\right)^2}} = \frac{1 + \frac{R_2}{R_1} \left(\frac{f}{f_c}\right)}{\sqrt{1 + \left(\frac{f}{f_c}\right)^2}}$$

$$V_{\text{out}} = \frac{A_v \left(\frac{f}{f_c}\right)}{\sqrt{1 + \left(\frac{f}{f_c}\right)^2}} V_{\text{in}} = \frac{1 + \frac{R_2}{R_1} \left(\frac{f}{f_c}\right)}{\sqrt{1 + \left(\frac{f}{f_c}\right)^2}} V_{\text{in}}$$

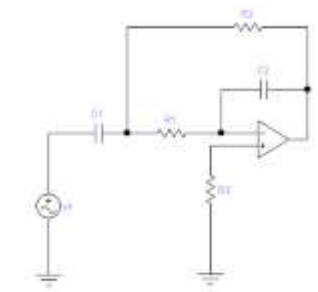
**Aktif filter**

**4. Notch Filter atau Band Reject**

notch filter atau band reject, akan memfilter frekuensi yang ada dalam sebuah band, dan melewati frekuensi di luar band tersebut.



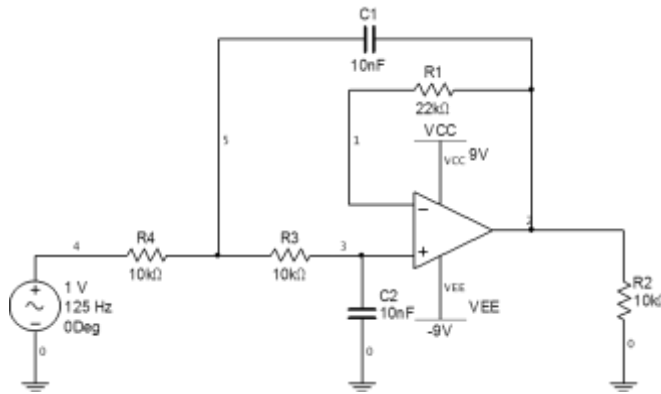
$$f_c = \frac{1}{2\pi \sqrt{R_1 R_2 C_1 C_2}}$$



Maximum Gain,  $(A_v) = -\frac{R_2}{2R_1}$



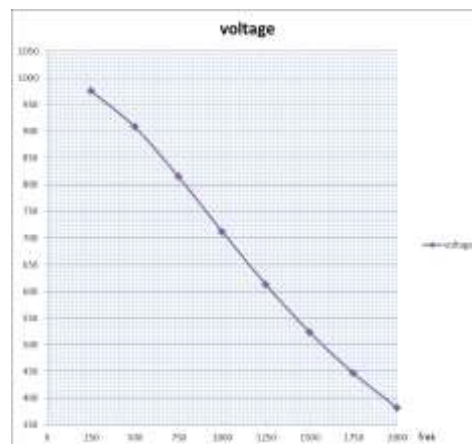
LPF – Low Pass Filter



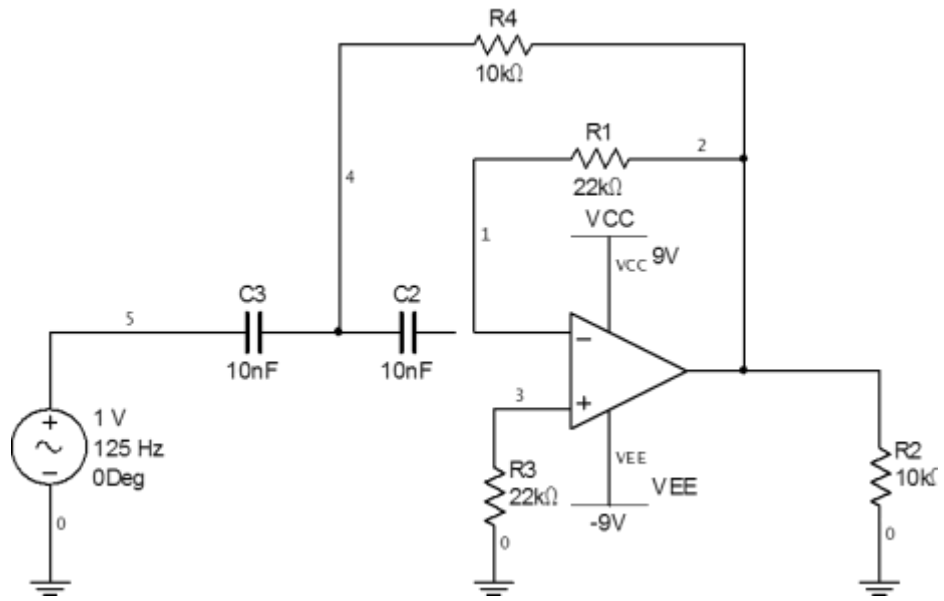
$$f_c = \frac{1}{2\pi\sqrt{R_3 R_1 C_1 C_2}}$$

$$f_c = \frac{1}{2\pi RC}$$

No.	V <sub>1</sub> = 1 Vp-p Frek.	V <sub>OUT</sub>
1.	250 Hz	975,1mV
2.	500 Hz	908,2mV
3.	750 Hz	814,5mV
4.	1000 Hz	711,8mV
5.	1250 Hz	612,4mV
6.	1500 Hz	523,1mV
7.	1750 Hz	446,3mV
8.	2000 Hz	381,6mV
9.	5000 Hz	89,87mV
10.	10000 Hz	24,09mV



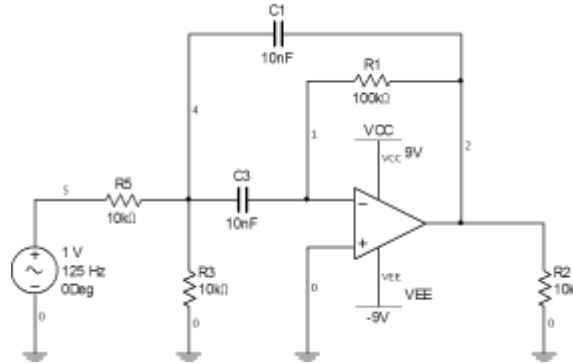
## HPF – High Pass Filter



$$f_c = \frac{1}{2\pi\sqrt{R_1 R_4 C_1 C_2}}$$

No.	$V_1 = 1 \text{ Vp-p}$ Frek.	$V_{\text{OUT}}$
1.	250 Hz	46,33mV
2.	500 Hz	133,5mV
3.	750 Hz	223,8mV
4.	1000 Hz	312,3mV
5.	1250 Hz	399,3mV
6.	1500 Hz	485,2mV
7.	1750 Hz	570,7mV
8.	2000 Hz	655,4mV
9.	5000 Hz	1,663V
10.	10000 Hz	3.332V

BPF – Band Pass Filter



$$f_{c1} = \frac{1}{2\pi R_5 C_1};$$

$$f_{c2} = \frac{1}{2\pi R_3 C_3};$$

No.	$V_1 = 1$ Vp-p Frek.	$V_{OUT}$
1.	250 Hz	896,1mV
2.	500 Hz	2,709V
3.	750 Hz	4,8V
4.	1000 Hz	2,637V
5.	1250 Hz	1,725V
6.	1500 Hz	1,296V
7.	1750 Hz	1,047V
8.	2000 Hz	882,1mV
9.	5000 Hz	319,9mV
10.	10000 Hz	157,8mV

**5. Informasi Pendukung :** Pengantar komponen pasif dan aktif, Teori Rangkaian elektronika, Semikonduktor, Pengantar Transistor, Cara kerja transistor BJT, Cara kerja transistor MOSFET, Pemberian Bias pada transistor, Titik kerja / Daerah kerja transistor (aktif, jenuh, terpancing), Pemberian Bias pada transistor untuk konfigurasi Common Base, Common Emitter, Pemberian Bias pada transistor untuk konfigurasi Common Base, Common Collector dan faktor stabilitas  $I_c$ , Penguat Transistor konfigurasi Common Base, Common Emitter, Feed back positif, Feed back negatif, Oscillator, Filter Aktif, Oscillator frekwensi rendah & tinggi dan MOS sebagai saklar elektronik.

## 6. Dinamika Belajar :

### Komponen Penilaian :

- Kehadiran 10 %
- Tugas 20 %
- Ujian Tengah Semester 30 %
- Ujian Akhir Semester 40 %
- Nilai akhir 100 %
- Penilaian (Awal – UTS-UAS)

**Absen :** submit KEHADIRAN di elearning sesuai jadwal.

### Penilaian :

Angka	Huruf
80 - 100	A
75 - 79,99	A-
72 - 74,99	B+
68 - 71,99	B
65 - 67,99	B-
62 - 64,99	C+
55 - 61,99	C
41 - 54,99	D
0 - 40,99	E

## 7. Kesimpulan :

Diharapkan pada perkuliahan pendahuluan ini mahasiswa dapat mengetahui maksud dan tujuan dari perkuliahan, serta mencari bahan materi perkuliahan dari berbagai sumber bacaan.

## 8. Soal-soal Latihan :

- a. Pelajari pembelajaran tiap materi yang di berikan
- b. Mencari sumber referensi materi kuliah Elektronika Analog
- c. Berupa hasil gambar 1 s/d 2 buah ( presentasikan)
- d. Manual : Media kertas ukuran A4, Alat tulis pensil , Rapih, bersih dan jelas kemudian di scan berupa softcopy pdf dan diupload ke elearning

- e. Aplikasi : ms office visio
- f. Kemudian di convert ke pdf dan diupload ke elearning
- g. Lama waktu pengerjaan Tugas 1 minggu

## **9. Daftar Pustaka :**

### **Utama :**

1. Hambley, Allan. R ; Electrical Engineering Principles & Applications ; USA, Mc Graw Hill ; 1997.
2. Malvino AP, Santoso J; Prinsip-prinsip Elektronika ; 2003.
3. Electronic Devices and Circuits by S.Salivahanan, N Suresh Kumar, A Vallavaraj - 2nd Edition ; 2008.
4. Electrical Engineering- Principles and Applications, By Allan R. Hambley, 6th Edition ; 2014.
5. Fundamentals of Electronics Book 1 Electronic Devices and Circuit Applications By Thomas F. Schubert, Jr., Ernest M Kim ; 2015.

### **Pendukung :**

1. Malik, Norbert R ; Electronic Circuits, USA, Prentice Hall ; 1995.
2. Fundamental Electrical and Electronic Principles ; 3rd Edition - fundamental\_electrical\_and\_electronic\_principles by Christopher R. Robertson ; 3rd Edition; 2001.
3. Electrical and Electronic Principles and Technology ; 3rd Edition ; 2007.
4. Electronic Devices and Circuit Theory by Robert L. Boylestad, Louis Nashelsky - 11th Edition ; 2013.
5. Electronics Fundamentals. Circuits, Devices, and Applications by Thomas L.Floyd, Davis L. Buchla ; 8th Edition ; 2014.
6. [http://www.electronics-tutorials.ws/filter/filter\\_5.html](http://www.electronics-tutorials.ws/filter/filter_5.html)

## Bab 12. Oscillator frekwensi rendah & tinggi

1. **Tujuan Instruksional** : Mahasiswa menguasai dan memahami materi matakuliah yang disajikan dalam bentuk teori dan aplikasi pada keadaan yang ada dilapangan kerja kelak.
2. **Tujuan Instruksional Umum** : Memahami tanggung jawab profesi dan aspek etika keprofesian sesuai program studi yang dipilih.
3. **Tujuan Instruksional Khusus** :
  - Mampu memahami dan menjelaskan komponen dasar elektronik, pasif maupun komponen aktif.
  - Mampu memahami dan menjelaskan Semikonduktor sebagai bahan dasar dari transistor.
  - Mampu memahami dan menjelaskan pemberian titik kerja, aktif dan cutt off .
  - Mampu memahami dan menjelaskan konfigurasi common base, common emiter, common colector dan faktor stabilisasi arus colector.
  - Mampu memahami dan menjelaskan penguat transistor common base dan common emitor.
  - Mampu memahami dan menjelaskan feedback positif dan negatif.
  - Mampu memahami dan menjelaskan prinsip oscillator pada frekwensi rendah dan tinggi.
  - Mampu memahami dan menjelaskan dasar filter aktif.
  - Mampu memahami dan menjelaskan MOS sebagai saklar.

### **4. Materi Kuliah :**

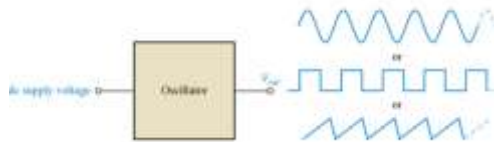
Oscillator frekwensi rendah & tinggi

Kondisi untuk osilasi.

1. Osilator fase RC dengan transistor dan FET,
2. Osilator Hartley dan colpitts,
3. Osilator jembatan Wien,
4. Osilator kristal,
5. Stabilitas frekuensi dan amplitudo osilator.

Osilator adalah rangkaian yang menghasilkan sinyal/gelombang kontinu pada outputnya dengan hanya input tegangan suplai dc.

Tegangan output dapat berupa sinusoidal atau non sinusoidal tergantung pada jenis osilator.



Ketidakstabilan, Osilasi dan Osilator.

- Jika umpan balik positif diterapkan ke penguat, sinyal umpan balik sefasa dengan input, ada situasi regeneratif.
- Jika besarnya umpan balik cukup besar, diperoleh rangkaian yang tidak stabil.
- Untuk mencapai fungsi rangkaian osilator, kita harus memastikan situasi yang tidak stabil. Selain itu, kita perlu mengembangkan daya osilasi pada frekuensi yang diinginkan, dengan amplitudo tertentu dan dengan keteguhan amplitudo dan frekuensi amplop yang sangat baik.
- Desain osilator yang baik bisa sangat menuntut karena persamaan yang mengatur osilator adalah persamaan diferensial nonlinier. Akibatnya analisis dan desain osilator tidak secanggih untuk rangkaian linier.
- Analisis osilator tipikal melibatkan analisis perkiraan yang cukup sederhana dari model rangkaian linier atau piecewise-linear dari osilator bersama dengan gangguan dan teknik deret daya.
- Ada beberapa rangkaian osilator yang dapat diselesaikan dengan tepat.

### **Stabilitas Frekuensi**

Stabilitas frekuensi osilator didefinisikan sebagai:

adalah suatu rangkaian elektronika yang menghasilkan sejumlah getaran atau sinyal listrik secara periodik dengan amplitudo yang konstan.

Gunakan kapasitor stabilitas tinggi, mis. kapasitor mika perak, polistirena, atau Teflon dan induktor koefisien suhu rendah untuk osilator stabil tinggi.

$$\frac{1}{\omega_o} \cdot \left( \frac{d\omega}{dT} \right) \omega = \omega_o \quad \text{ppm/}^\circ\text{C}$$

Stabilitas Amplitudo :

- Untuk memulai osilasi, penguatan loop biasanya sedikit lebih besar dari satu.
- Osilator LC pada umumnya tidak memerlukan rangkaian stabilisasi amplitudo karena selektivitas rangkaian LC.
- Dalam osilator RC, beberapa perangkat non-linear, mis. Resistor NTC/PTC, dioda FET atau zener dapat digunakan untuk menstabilkan amplitudo

Osilasi

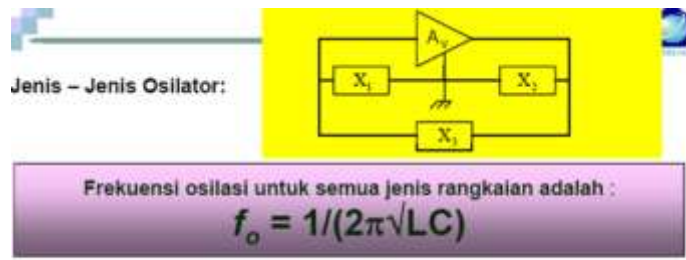
- Pergeseran fase di sekitar loop umpan balik harus  $0^\circ$
- Gain tegangan,  $A_{cl}$ , di sekitar loop umpan balik tertutup (loop gain) harus sama dengan 1 (satu) – Gain tegangan di sekitar loop umpan balik tertutup ( $A_{cl}$ ) adalah produk dari gain amplifier ( $A_v$ ) dan redaman (B) dari umpan balik sirkuit  $A_{cl} = A_v B$

Kondisi Awal

- Untuk memulai osilasi,  $A_{cl}$  di sekitar loop umpan balik positif harus lebih besar dari 1 sehingga tegangan keluaran dapat meningkat ke tingkat yang diinginkan.
- Kemudian  $A_{cl}$  berkurang menjadi 1 dan mempertahankan besaran yang diinginkan.
- Tiga jenis osilator RC yang menghasilkan output sinusoidal akan dibahas:
  - Osilator jembatan Wien
  - Osilator pergeseran fasa
  - Osilator Twin-T.
- Umumnya osilator RC digunakan untuk frekuensi hingga sekitar 1 MHz.

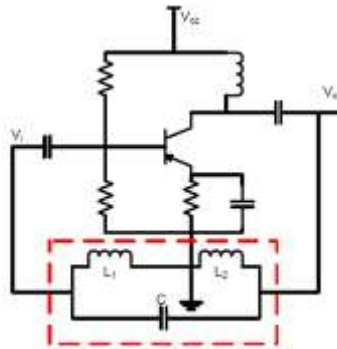


- Osilator jembatan Wien paling banyak digunakan untuk rentang frekuensi ini



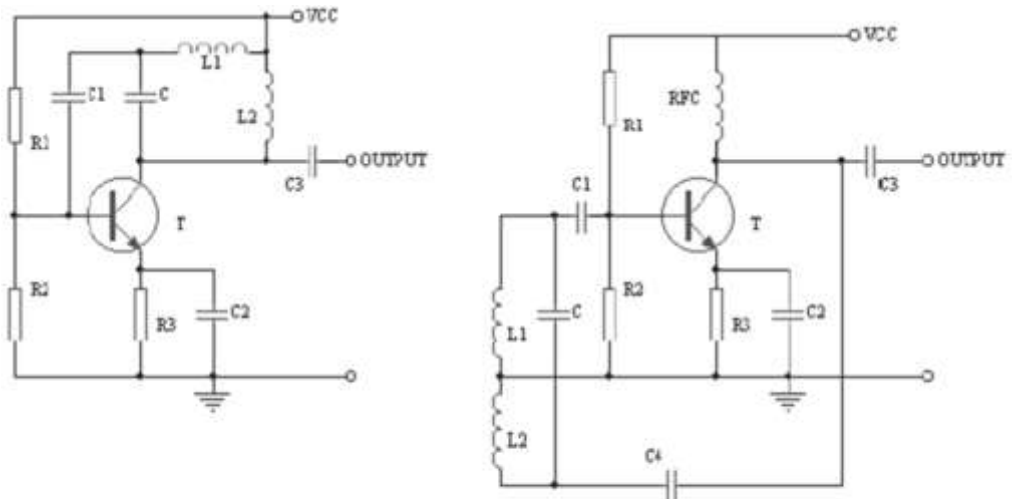
Jenis	X <sub>1</sub>	X <sub>2</sub>	X <sub>3</sub>	Keterangan
Hartley	L <sub>1</sub>	L <sub>2</sub>	C	L = L <sub>1</sub> + L <sub>2</sub>
Collpits	C <sub>1</sub>	C <sub>2</sub>	L	C = C <sub>1</sub> C <sub>2</sub> / (C <sub>1</sub> +C <sub>2</sub> )
Clapp	C <sub>1</sub>	C <sub>2</sub>	seri LC <sub>3</sub>	C=C <sub>3</sub>

### 1. OSILATOR HARTLEY



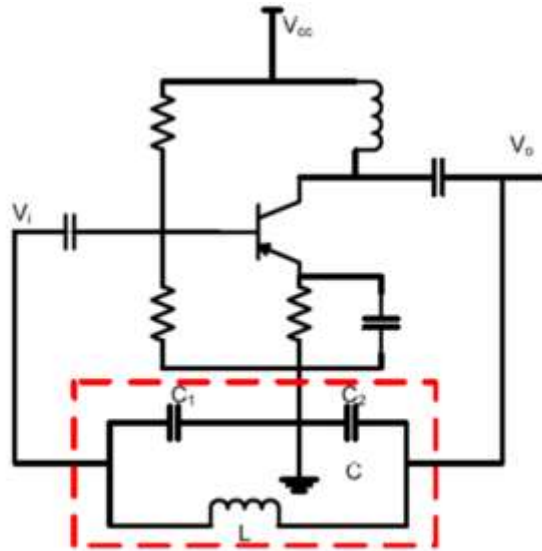
Keterangan : X<sub>3</sub> = kapasitif, X<sub>1</sub> & X<sub>2</sub> = Induktif

Rangkaian kombinasi lain - Osilator Hartley



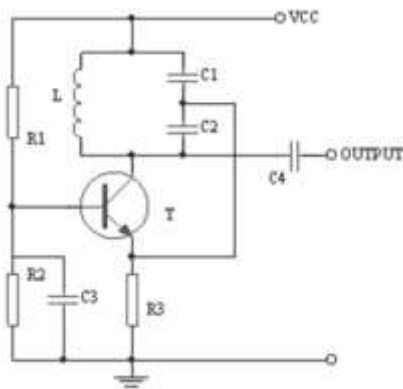
Keterangan : X<sub>3</sub> = kapasitif, X<sub>1</sub> & X<sub>2</sub> = Induktif

## 2. OSILATOR COLLPITS



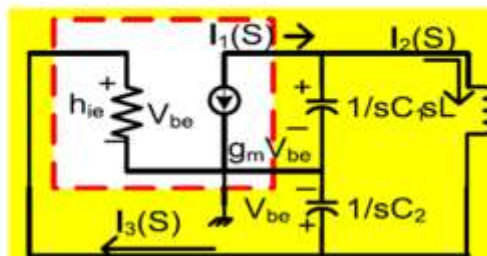
Keterangan :  $X_3 =$  Induktif,  $X_1$  &  $X_2 =$  Kapasitif

### Rangkaian lain Oscilator Collpits



Analisa rangkaian Oscilator Collpitts

Rangkaian pengganti frekuensi tinggi :  
(dari gambar rangkaian collpits yang pertama)



Keterangan :

$$\frac{1}{h_{oe}} \Rightarrow \text{diabaikan}$$

$$h_{oe} \approx 0 \text{ mho}$$

$$\frac{1}{h_{oe}} \approx \infty \Omega \text{ (Open circuit)}$$

$$s = j\omega = j2\pi f$$

Dari Rangkaian Pengganti :

$$V_o(s) = \text{Arus} \times \text{Impedansi} = [I_1(s) - I_2(s)] \cdot \frac{1}{sC_1}$$

$$V_o(s) = \frac{I_1(s)}{sC_1} \left( 1 - \frac{I_2(s)}{I_1(s)} \right); \quad I_1(s) = -gm \cdot V_{be}(s)$$

Penguatan Tegangan:

$$A(s) = \frac{V_o(s)}{V_i(s)} \quad \text{dimana} \quad V_i(s) = V_{be}(s)$$

$$A(s) = \frac{-gm}{sC_1} \left( 1 - \frac{I_2(s)}{I_1(s)} \right)$$

Penguatan Umpan Balik

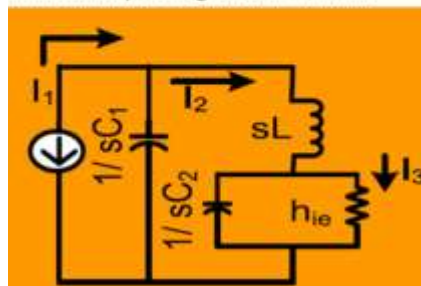
$$\beta = -\frac{V_{be}(s)}{V_o(s)}$$

$V_{be}(s) = I_3(s) \cdot h_{ie}$ ; Sehingga Diperoleh :

$$\beta = \frac{-h_{ie} \cdot I_3(s)}{\frac{I_1(s)}{sC_1} \cdot \left( 1 - \frac{I_2(s)}{I_1(s)} \right)}$$

$$A \cdot \beta = -1 = gm \cdot h_{ie} \cdot \frac{I_3(s)}{I_1(s)}$$

Perhatikan pembagian arus berikut:



Dilihat dari rangkaian Pengganti

$$I_3(s) = \frac{1}{sC_2} \cdot I_2(s)$$

$$\frac{I_3(s)}{I_2(s)} = \frac{1}{sC_2 + h_{ie}}$$

$$\frac{I_2(s)}{I_1(s)} = \frac{\frac{1}{sC_1}}{\left(\frac{1}{sC_1}\right) + \left(sL + \frac{1}{sC_2} // h_{ie}\right)}$$

$$\frac{I_2(s)}{I_1(s)} = \frac{1}{sC_1 \left[ \frac{1}{sC_1} + sL + \left(\frac{1}{sC_2} \cdot h_{ie} // \frac{1}{sC_2} + h_{ie}\right) \right]}$$

$$\frac{I_3(s)}{I_2(s)} = \frac{1}{1 + sC_2 \cdot h_{ie}}$$

$$\frac{I_2(s)}{I_1(s)} = \frac{\frac{1}{sC_2} + h_{ie}}{sC_1 \left\{ \left(\frac{1}{sC_1} + sL\right) \cdot \left(\frac{1}{sC_2} + h_{ie}\right) + \left(\frac{1}{sC_2} \cdot h_{ie}\right) \right\}}$$

$$= \frac{1 + sC_2 \cdot h_{ie}}{(1 + s^2 C_1 L) \cdot (1 + h_{ie} \cdot sC_2) + h_{ie} \cdot sC_1}$$

$$\frac{I_2(s)}{I_1(s)} = \frac{1 + sC_2 h_{ie}}{s^3 C_1 \cdot C_2 \cdot L \cdot h_{ie} + s^2 \cdot C_1 \cdot L + s(C_1 + C_2)h_{ie} + 1}$$

$$\frac{I_3(s)}{I_1(s)} = \frac{I_3(s) I_2(s)}{I_2(s) I_1(s)} = \frac{1}{s^3 C_1 C_2 L \cdot h_{ie} + s^2 C_1 L + s(C_1 + C_2)h_{ie} + 1}$$

Sehingga :

$$A \cdot \beta = \frac{gm \cdot h_{ie}}{s^3 C_1 C_2 \cdot h_{ie} \cdot L + s^2 C_1 L + s(C_1 + C_2)h_{ie} + 1} = -1$$

$$A \cdot \beta = \frac{gm \cdot h_{ie}}{(1 - C_1 L \omega^2) + j\omega \cdot h_{ie} [(C_1 + C_2) - \omega^2 \cdot L \cdot C_1 \cdot C_2]} = -1$$

Imajiner = 0

$$\text{sehingga : } \frac{1 - C_1 \cdot L \cdot \omega^2}{gm \cdot h_{ie}} = -1$$

Frekuensi diperoleh dengan syarat Im = 0

$$C_1 + C_2 = \omega^2 \cdot L \cdot C_1 \cdot C_2$$

$$\omega^2 = \frac{C_1 + C_2}{L \cdot C_1 \cdot C_2} = (2\pi f)^2 = 4\pi^2 f^2$$

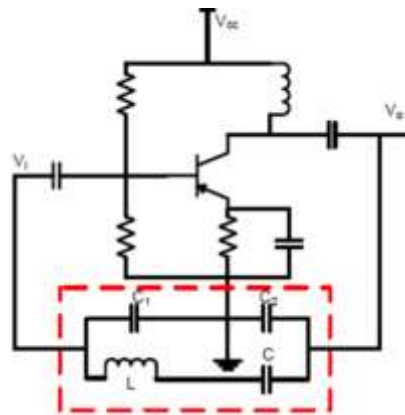
Jadi Frekuensi osilasi :

$$f_o = \frac{1}{2\pi} \sqrt{\frac{C_1 + C_2}{L \cdot C_1 \cdot C_2}} = \frac{1}{2\pi} \sqrt{\frac{1}{L \left[ \frac{C_1 \cdot C_2}{(C_1 + C_2)} \right]}}$$

$$f_o = \frac{1}{2\pi} \sqrt{\frac{1}{L(C_1 \text{ seri } C_2)}}$$

### 3. OSILATOR KRISTAL

Dasarnya adalah osilator Collpitts yang sudah diperbaiki menjadi “Osilator Pierce/clapp” dengan gambar :



Gambar Osilator Pierce

Syarat  $\begin{cases} C \ll C_1 \\ C \ll C_2 \end{cases}$

$X_1 \Rightarrow C_1; X_2 \Rightarrow C_2; X_3 \Rightarrow C; X \Rightarrow L$

$X_1 + X_2 + X_3 + X = 0$

$$\frac{1}{j\omega C_1} + \frac{1}{j\omega C_2} + j\omega L + \frac{1}{j\omega C} = 0$$

Sehingga diperoleh  
Frekuensi Osilasinya menjadi

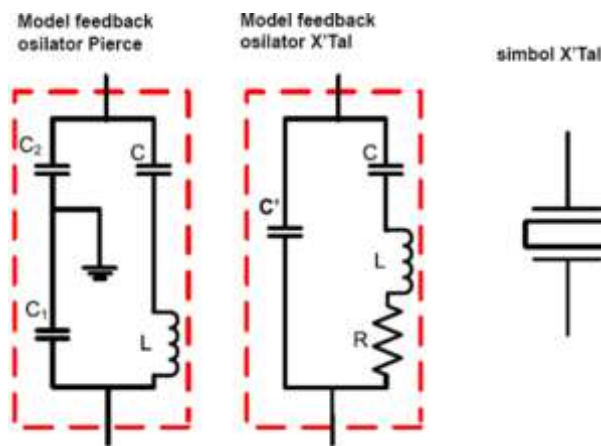
$$f_o = \frac{1}{2\pi} \sqrt{\frac{1}{L(C_1 \text{ seri } C_2 \text{ seri } C)}}$$

$$f_o \cong \frac{1}{2\pi} \sqrt{\frac{1}{LC}}$$

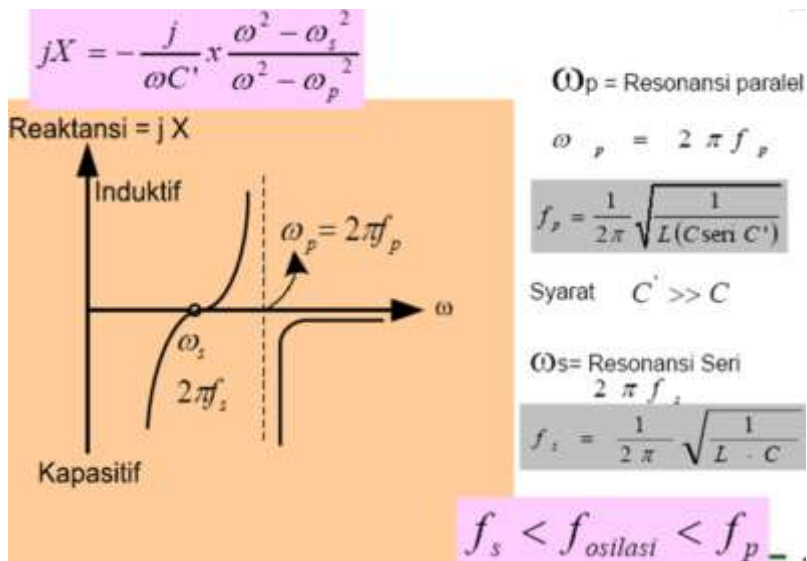
Karena:  $C_1 \& C_2 \gg C$  maka:

Dengan demikian osilator pierce diatur hanya oleh L & C saja, penguatan  $A_v$  tidak berubah, karena penguatan arah maju hanya diatur oleh besarnya  $C_1$  dan  $C_2$

$$A_v = \frac{C_1}{C_2}$$

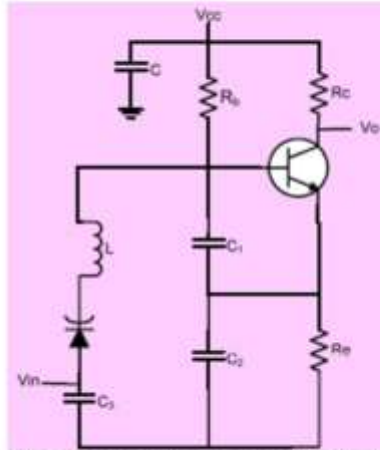


Karakteristik X'Tal (jika  $R=0$ )



Latihan soal:

1. Cari frekuensi Resonansi Seri dari osilator X'tal jika 5 MHz sebagai frek resonansi paralel! Diketahui  $C=6$  pF dan  $C'=24$  pF
2. Perhatikan gambar osilator collpits(→Clap) berikut:

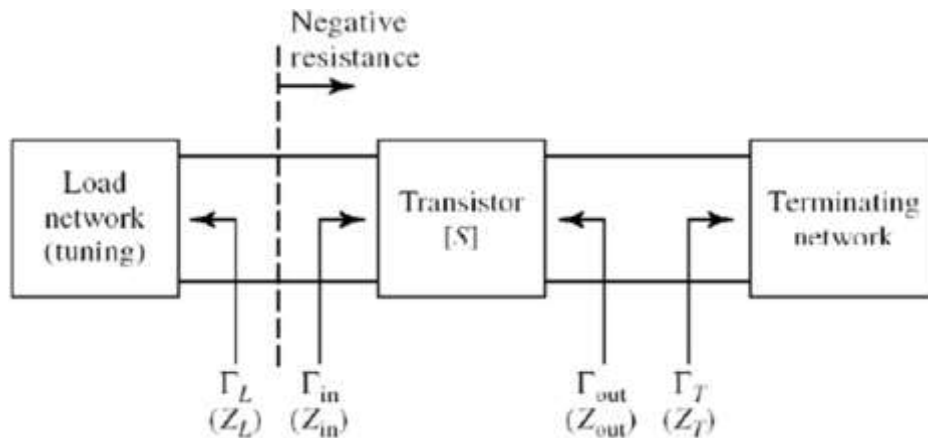


Gambarkan sinyal keluarannya  $V_o(t)$ , jika:  $V_{in}(t)=A \cdot \cos(2\pi f_m t)$  dan  $f_o \gg f_m$

Osilator Resistansi Negatif:

(untuk gelombang Mikro)

- dengan metode tahanan negatif 2 port.



Osilator gelombang mikro (frekuensi tinggi)



■ Syarat terjadi osilasi :

- $K < 1$
- $\Gamma_{IN} \cdot \Gamma_L = 1$
- $\Gamma_{OUT} \cdot \Gamma_T = 1$

$$\Gamma_{IN} = S_{11} + \frac{S_{12}S_{21}\Gamma_T}{1 - S_{22}\Gamma_T} = \frac{S_{11} - \Delta\Gamma_T}{1 - S_{22}\Gamma_T}$$

$$\Rightarrow \Gamma_L = \frac{1 - S_{22}\Gamma_T}{S_{11} - \Delta\Gamma_T} \Rightarrow \Gamma_T = \frac{1 - S_{11}\Gamma_L}{S_{22} - \Delta\Gamma_L}$$

$$\Gamma_{OUT} = \frac{S_{22} - \Delta\Gamma_L}{1 - S_{11}\Gamma_L}$$

Prosedur perancangan osilator tahanan negative 2 port:

1. Pilih transistor yang mantap bersyarat ( $K < 1$ ) pada frekuensi osilasi  $\omega_0$

2. Mengambarkan lingkaran kemantapan terminasi

titik pusat:

$$C_T = \frac{(S_{22} - \Delta S_{11}^*)^*}{|S_{22}|^2 - |\Delta|^2}$$

jari-jari:

$$R_T = \frac{|S_{12} \times S_{21}|}{||S_{22}|^2 - |\Delta|^2|}$$

3. Rancang rangkaian terminasi untuk menghasilkan  $|\Gamma_{IN}| > 1$  (pilih  $\Gamma_T$  di daerah tidak mantap)
4. Rancang rangkaian beban untuk beresonansi dengan  $Z_{in}$  dan penuhi kondisi syarat mula osilasi, yaitu:

$$X_L(\omega_0) = -X_m(\omega_0) ; R_L = \frac{|R_m|}{3}$$

Contoh perancangan:

1. Rancanglah transistor yang akan digunakan sebagai osilator tahanan negatif yang bekerja pd  $f = 8\text{GHz}$  dengan parameter "s" sbb:

$$S_{11} = 0,98 \angle 163^\circ$$

$$S_{12} = 0,39 \angle -54^\circ$$

$$S_{21} = 0,675 \angle -161^\circ$$

$$S_{22} = 0,465 \angle 120^\circ$$

Ref: Microwave Transistor Amplifier Analysis & Design, Guillermo Gonzales, Example 5.3.1



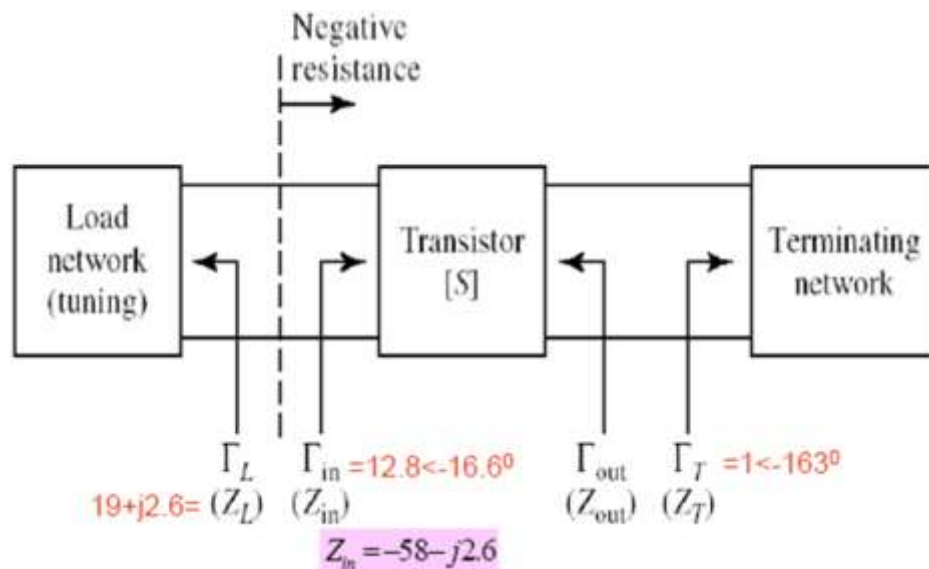
Solusi:

1.  $K = 0,529 < 1$  (mantap bersyarat)
2.  $C_T = 1,35 < -156^\circ$  dan  $R_T = 0,521$   
plotkan ke smith chart, arsir daerah tidak mantap
3. Pilih  $\Gamma_T$  di daerah yang tidak mantap ( $|\Gamma_{IN}| > 1$ )  
misal titik A  $\rightarrow \Gamma_T = 1 < -163^\circ$

$$\Gamma_T = \frac{Z_T / Z_0 - 1}{Z_T / Z_0 + 1} = 1 \angle -163^\circ \Rightarrow Z_T = -j4.5 \Omega$$

$$\Rightarrow \Gamma_{in} = 12.8 \angle -16.6^\circ \Rightarrow Z_m = -58 - j2.6$$

4. Rangkaian beban:  
 $Z_L = 19 + j2,6$



Gambar rangkaian blok

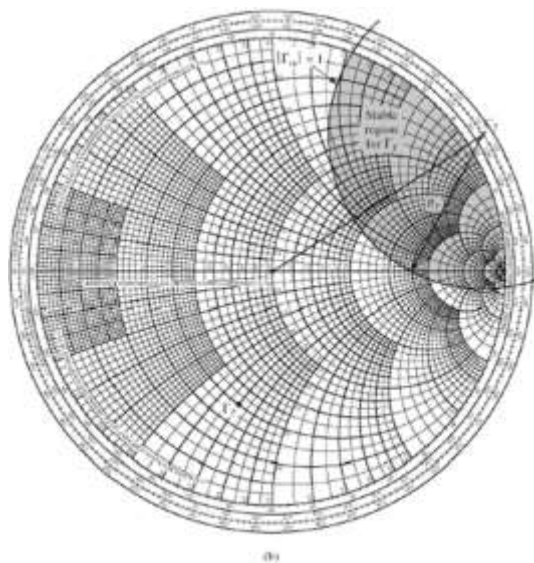
Example 11.9 ( "Microwave Engineering 2nd Edition" David M. Pozar)

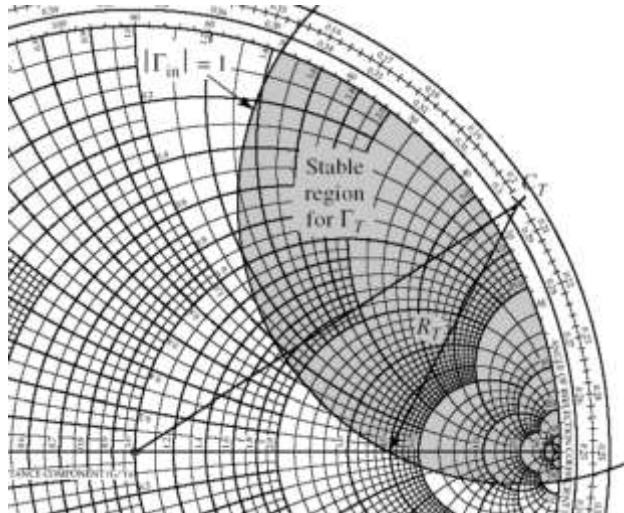
2. Desainlah transistor sebagai osilator pada 4GHz menggunakan FET GaAs Common gate configuration, untuk meningkatkan "instability" gunakan induktor 5 nH dipasang seri pada kaki gate. Pilihlah rangkaian terminasi untuk menyepadankan beban 50  $\Omega$ . (gunakan saltran/stub).  
 Diketahui parameter S transistor dengan konfigurasi common source sbb,
- $S_{11} = 0,72 \angle -116^\circ$
  - $S_{12} = 0,03 \angle 57^\circ$
  - $S_{21} = 2,60 \angle 76^\circ$
  - $S_{22} = 0,73 \angle -54^\circ$
- pada  $Z_0 = 50 \Omega$

Solusi:

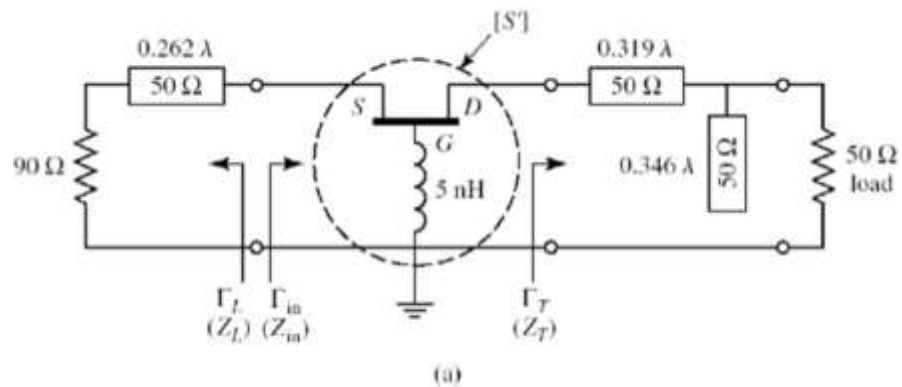
- Konversi parameter S ke konfigurasi common gate:
  - $S'_{11} = 2.18 \angle -35^\circ$
  - $S'_{12} = 2.75 \angle 96^\circ$
  - $S'_{21} = 1.26 \angle 18^\circ$
  - $S'_{22} = 0,52 \angle 155^\circ$
- $|S'_{11}| > |S_{11}| \Rightarrow$  konfigurasi common gate lebih tidak stabil (mudah berosilasi)
- $C_T = 1.08 \angle 33^\circ$  dan  $R_T = 0.665$
- Pilih  $\Gamma_T$  yang menghasilkan  $|\Gamma_{in}|$  besar, misalkan  $\Gamma_T = 0.59 \angle -104^\circ$   
 $\Rightarrow Z_T = 20 - j35 \Omega$
- $\Rightarrow \Gamma_{in} = 3.96 \angle -2.4^\circ \Rightarrow Z_{in} = -84 - j1.9 \Omega$
- $\Rightarrow Z_L = 28 + j1.9 \Omega$   
 Terakhir Rancanglah IMC-in dan IMC-out

Plot pada Smith Chart:





Rangkaian lengkap:



Soal untuk dikerjakan di rumah.

Desainlah transistor sebagai osilator pada 3 GHz menggunakan FET GaAs Common Source configuration dicatu pada sisi Drain. Diketahui parameter S transistor sbb pada  $Z_0 = 50 \Omega$ :

$$S_{11} = 0.40 \angle -60^\circ$$

$$S_{21} = 2.00 \angle 40^\circ$$

$$S_{12} = 0.10 \angle 55^\circ$$

$$S_{22} = 0.91 \angle -43^\circ$$

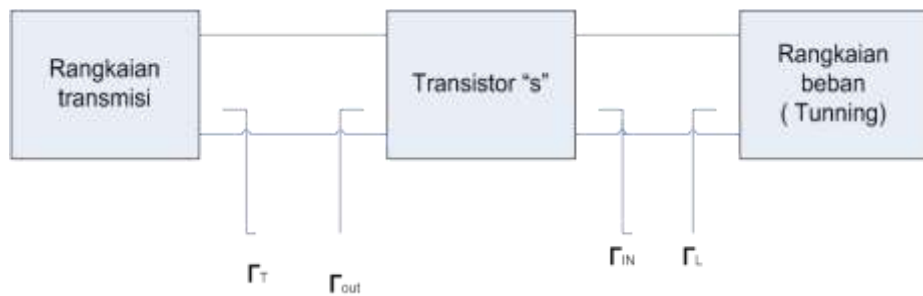
- Hitung faktor  $\Delta$  dan faktor kestabilan K, dari hasil tersebut apakah kesimpulan anda!
- Hitung dan Plot lingkaran kemantapan terminasi.
- Pilih  $\Gamma_T$  dan  $Z_T$  untuk menghasilkan  $|\Gamma_{in}| < 1$  (pilih di daerah tidak mantap) (TIAP MAHASISWA HARUS BERBEDA, JIKA SAMANILAI DIBAGI RATA)

- d. Hitung  $\Gamma_L$  dan  $Z_L$  supaya transistor tetap beresilasi.
- e. Rancanglah rangkaian terminasi dan rangkaian beban (gunakan saltran &/ stub paralel-open circuit).

Maka, Output Osilator :

$$V_o = A \cdot \text{Cos}[2\pi(f_o(t) + \theta)]$$

Osilator gel. Mikro dengan metode tahanan negatif 2 port:



Osilator gelombang mikro (frekuensi tinggi)

Syarat terjadi osilasi :

$$K < 1$$

$$\Gamma_{IN} \cdot \Gamma_L = 1$$

$$\Gamma_{OUT} \cdot \Gamma_T = 1$$

$$\Gamma_{IN} = S_{11} + \frac{S_{12}S_{21}\Gamma_T}{1 - S_{22}\Gamma_T} = \frac{S_{11} - \Delta\Gamma_T}{1 - S_{22}\Gamma_T}$$

$$\Gamma_{OUT} = \frac{S_{22} - \Delta\Gamma_L}{1 - S_{22}\Gamma_L}$$

Prosedur perancangan Osilator tahan negative 2 port :

Pilih transistor yang mantap bersyarat pada frekuensi osilasi  $\omega$

Mengambarkan lingkaran kemandapan terminasi (lingkaran kemandapan beban)

titik pusat:

$$C_T = \frac{(S_{22} - \Delta S_{11}^*)^*}{|S_{22}|^2 - |\Delta|^2}$$

jari-jari:

$$\Gamma_T = \frac{|S_{12} - S_{21}|}{|S_{22}|2 - |\Delta|^2}$$

Rancang rangkaian terminasi untuk menghasilkan  $|\Gamma_{IN}| > 1$  (pilih  $\Gamma_T$  di daerah tidak mantap).

Rancang rangkaian beban untuk beresonansi dengan  $Z_{in}$  dan penuhi kondisi syarat mula osilasi.

Contoh perancangan:

Rancanglah transistor yang akan digunakan sebagai osilator yang akan digunakan sebagai osilator tahanan negatif yang bekerja pd  $f=8\text{GHz}$  dengan parameter”s” sbb:

$$S_{11} = 0,98 \angle 163^\circ$$

$$S_{12} = 0,39 \angle -54^\circ$$

$$S_{21} = 0,675 \angle -161^\circ$$

$$S_{22} = 0,465 \angle 120^\circ$$

Solusi :

$$K = 0,529 < 1 \text{ (mantap bersyarat)}$$

$$CT = 1,35 \angle -156^\circ$$

$$r_T = 0,521$$

Pilih  $T$  di daerah yang tidak mantap ( $|\Gamma_{IN}| > 1$ )

$$\text{titik A} \rightarrow \Gamma_T = 1 \angle -163^\circ$$

$$\Gamma_T = \frac{Z_T / Z_0 - 1}{Z_T / Z_0 + 1}$$

Rangkaian beban:

$$Z_L = 19 + j2,6$$

Latihan:

Example 8.3 ( Buku Mikrowave & RF Design of wireless System)

Desainlah transistor osilator pada 4 GHz menggunakan FET GaAs.

Common gate configuration, untuk meningkatkan “instability” gunakan induktor 6 nH dipasang seri pada kaki gate. Pilihlah rangkaian terminasi untuk menyepadankan beban 50  $\Omega$ . (gunakan saluran transmisi / stub).

Parameter S transistor :

$$S_{11} = 0,72 < -116\omega$$

$$S_{12} = 0,03 < 57\omega$$

$$S_{21} = 2,60 < 70\omega$$

$$S_{22} = 0,73 < -54\omega$$

pada  $Z_0 = 50 \Omega$

**5. Informasi Pendukung :** Pengantar komponen pasif dan aktif, Teori Rangkaian elektronika, Semikonduktor, Pengantar Transistor, Cara kerja transistor BJT, Cara kerja transistor MOSFET, Pemberian Bias pada transistor, Titik kerja / Daerah kerja transistor (aktif, jenuh, terpancung), Pemberian Bias pada transistor untuk konfigurasi Common Base, Common Emitter, Pemberian Bias pada transistor untuk konfigurasi Common Base, Common Collector dan faktor stabilitas  $I_c$ , Penguat Transistor konfigurasi Common Base, Common Emitter, Feed back positif, Feed back negatif, Oscillator, Filter Aktif, Oscillator frekwensi rendah & tinggi dan MOS sebagai saklar elektronik.

**6. Dinamika Belajar :**

**Komponen Penilaian :**

Kehadiran 10 %

Tugas 20 %

Ujian Tengah Semester 30 %

Ujian Akhir Semester 40 %

Nilai akhir 100 %

Penilaian (Awal – UTS-UAS)

**Absen :** submit KEHADIRAN di elearning sesuai jadwal.

**Penilaian :**

Angka	Huruf
80 - 100	A
75 - 79,99	A-
72 - 74,99	B+
68 - 71,99	B
65 - 67,99	B-

62 - 64,99	C+
55 - 61,99	C
41 - 54,99	D
0 - 40,99	E

### 7. Kesimpulan :

Diharapkan pada perkuliahan pendahuluan ini mahasiswa dapat mengetahui maksud dan tujuan dari perkuliahan, serta mencari bahan materi perkuliahan dari berbagai sumber bacaan.

### 8. Soal-soal Latihan :

- a. Pelajari pembelajaran tiap materi yang di berikan
- b. Mencari sumber referensi materi kuliah Elektronika Analog

1. Soal untuk dikerjakan di rumah.

Desain lah transistor sebagai osilator pada 3 GHz menggunakan FET GaAs Common Source configuration dicatu pada sisi Drain. Diketahui parameter S transistor sbb pada  $Z_o = 50 \Omega$ :

$$S_{11} = 0.40 \angle -60^\circ$$

$$S_{21} = 2.00 \angle 40^\circ$$

$$S_{12} = 0.10 \angle 55^\circ$$

$$S_{22} = 0.91 \angle -43^\circ$$

- a. Hitung faktor  $\Delta$  dan faktor kestabilan K, dari hasil tersebut apakah kesimpulan anda!
- b. Hitung dan Plot lingkaran kemantapan terminasi.  
Pilih T dan ZT untuk menghasilkan  $|IN| < 1$  (pilih di daerah tidak mantap).
- c. Hitung  $\Gamma_L$  dan  $Z_L$  supaya transistor tetap beresilasi.
- d. Rancanglah rangkaian terminasi dan rangkaian beban (gunakan saluran &/ stub paralel-open circuit).

### 9. Daftar Pustaka :

#### Utama :

1. Hambley, Allan. R ; Electrical Engineering Principles & Applications ; USA, Mc Graw Hill ; 1997.
2. Malvino AP, Santoso J; Prinsip-prinsip Elektronika ; 2003.

3. Electronic Devices and Circuits by S.Salivahanan, N Suresh Kumar, A Vallavaraj - 2nd Edition ; 2008.
4. Electrical Engineering- Principles and Applications, By Allan R. Hambley, 6th Edition ; 2014.
5. Fundamentals of Electronics Book 1 Electronic Devices and Circuit Applications By Thomas F. Schubert, Jr., Ernest M Kim ; 2015.

**Pendukung :**

1. Malik, Norbert R ; Electronic Circuits, USA, Prentice Hall ; 1995.
2. Fundamental Electrical and Electronic Principles ; 3rd Edition - fundamental\_electrical\_and\_electronic\_principles by Christopher R. Robertson ; 3rd Edition; 2001.
3. Electrical and Electronic Principles and Technology ; 3rd Edition ; 2007.
4. Electronic Devices and Circuit Theory by Robert L. Boylestad, Louis Nashelsky - 11th Edition ; 2013.
5. Electronics Fundamentals. Circuits, Devices, and Applications by Thomas L.Floyd, Davis L. Buchla ; 8th Edition ; 2014.



## **Bab 13. MOS sebagai saklar elektronik**

- 1. Tujuan Instruksional :** Mahasiswa menguasai dan memahami materi matakuliah yang disajikan dalam bentuk teori dan aplikasi pada keadaan yang ada dilapangan kerja kelak.
- 2. Tujuan Instruksional Umum :** Memahami tanggung jawab profesi dan aspek etika keprofesian sesuai program studi yang dipilih.
- 3. Tujuan Instruksional Khusus :**
  - Mampu memahami dan menjelaskan komponen dasar elektronik, pasif maupun komponen aktif.
  - Mampu memahami dan menjelaskan Semikonduktor sebagai bahan dasar dari transistor.
  - Mampu memahami dan menjelaskan pemberian titik kerja, aktif dan cutt off .
  - Mampu memahami dan menjelaskan konfigurasi common base, common emiter, common colector dan faktor stabilisasi arus colector.
  - Mampu memahami dan menjelaskan penguat transistor common base dan common emitor.
  - Mampu memahami dan menjelaskan feedback positif dan negatif.
  - Mampu memahami dan menjelaskan prinsip oscillator pada frekwensi rendah dan tinggi.
  - Mampu memahami dan menjelaskan dasar filter aktif.
  - Mampu memahami dan menjelaskan MOS sebagai saklar.

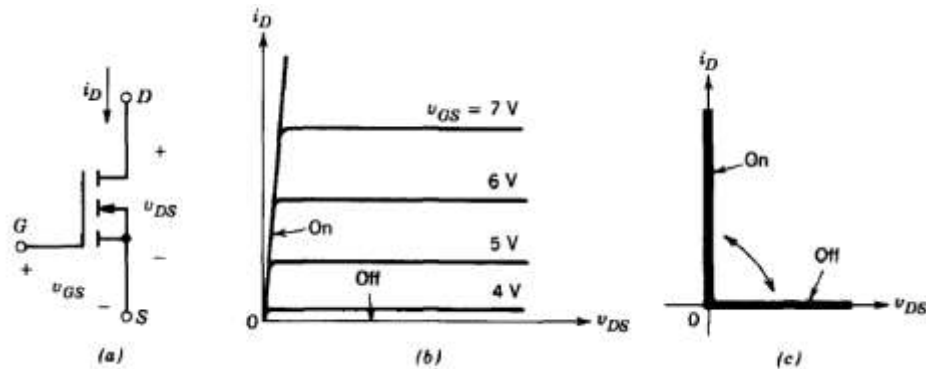
### **4. Materi Kuliah :**

MOS (Metal Oxyde Semiconductor) sebagai saklar elektronik

Penggunaan semikonduktor yang dioperasikan sebagai sakelar dalam suatu rangkaian elektronika memiliki keuntungan dapat menaikkan efisiensi dan performasi rangkaian karena rugi daya yang terjadi relatif kecil. Seperti karakteristik sekelar pada umumnya, karakteristik semikonduktor daya yang dioperasikan sebagai sakelar memiliki dua keadaan, yaitu: kondisi 'ON' dan kondisi 'OFF'.

Keuntungan lain dari proses pensakelaran ini dapat dilakukan sekaligus proses perubahan atau proses pengaturan. Karena keistimewaan inilah semikonduktor daya banyak digunakan dalam pengaturan daya listrik.

MOSFET merupakan komponen semikonduktor daya yang memiliki tiga terminal, yaitu: gerbang, sumber (source), dan pengalir (drain). MOSFET bekerja atas dasar prinsip kendali-tegangan (voltage-driven). Gambar 1.5 (a), (b), dan (c) masing-masing ditunjukkan simbol MOSFET, karakteristik MOSFET, dan karakteristik ideal MOSFET sebagai sakelar. Rangkaian pengaturan ON dan OFF dengan piranti MOSFET lebih mudah dibandingkan piranti transistor. Jika pada terminal gerbang-sumber dicatu tegangan yang cukup besar maka piranti akan ON, sehingga menghasilkan tegangan yang kecil antara terminal pengalir-sumber. Dalam kondisi ON, perubahan tegangan pada terminal pengalir-sumber berbanding lurus dengan arus pada terminal pengalirnya. Jadi, terminal pengalir-sumber memiliki resistansi sangat kecil pada saat kondisi ON.



Gambar 1.5 MOSFET: (a) simbol MOSFET, (b) karakteristik MOSFET, (c) karakteristik ideal MOSFET sebagai sakelar

Jika MOSFET dalam kondisi ideal, ketika MOSFET dalam kondisi ON memiliki karakteristik tegangan pada terminal pengalir dan sumber ( $V_{DS}$ ) sama dengan nol dan arus yang mengalir sama dengan arus bebannya. Sebaliknya, ketika MOSFET dalam kondisi OFF memiliki karakteristik tegangan pada MOSFET sama dengan tegangan sumbernya ( $V_{DD}$ ) dan arus yang mengalir sama dengan nol. Dalam kondisi MOSFET ON dan OFF ini dapat dinyatakan tidak terjadi kerugian daya pada MOSFET sebagai sakelar.

**5. Informasi Pendukung :** Pengantar komponen pasif dan aktif, Teori Rangkaian elektronika, Semikonduktor, Pengantar Transistor, Cara kerja transistor BJT, Cara kerja transistor MOSFET, Pemberian Bias pada transistor, Titik kerja / Daerah kerja transistor (aktif, jenuh, terpancung), Pemberian Bias pada transistor untuk konfigurasi Common Base, Common Emitor, Pemberian Bias pada transistor untuk konfigurasi Common Base, Common Colector dan faktor stabilitas  $I_c$ , Penguat Transistor konfigurasi Common Base, Common Emitor, Feed back positif, Feed back negatif, Oscillator, Filter Aktif, Oscillator frekwensi rendah & tinggi dan MOS sebagai saklar elektronik.

**6. Dinamika Belajar :**

**Komponen Penilaian :**

- Kehadiran 10 %
- Tugas 20 %
- Ujian Tengah Semester 30 %
- Ujian Akhir Semester 40 %
- Nilai akhir 100 %
- Penilaian (Awal – UTS-UAS)

**Absen :** submit KEHADIRAN di elearning sesuai jadwal.

**Penilaian :**

Angka	Huruf
80 - 100	A
75 - 79,99	A-
72 - 74,99	B+
68 - 71,99	B
65 - 67,99	B-
62 - 64,99	C+
55 - 61,99	C
41 - 54,99	D
0 - 40,99	E

## **7. Kesimpulan :**

Diharapkan pada perkuliahan pendahuluan ini mahasiswa dapat mengetahui maksud dan tujuan dari perkuliahan, serta mencari bahan materi perkuliahan dari berbagai sumber bacaan.

## **8. Soal-soal Latihan :**

- a. Pelajari pembelajaran tiap materi yang di berikan
- b. Mencari sumber referensi materi kuliah Elektronika Analog

## **9. Daftar Pustaka :**

### **Utama :**

1. Hambley, Allan. R ; Electrical Engineering Principles & Applications ; USA, Mc Graw Hill ; 1997.
2. Malvino AP, Santoso J; Prinsip-prinsip Elektronika ; 2003.
3. Electronic Devices and Circuits by S.Salivahanan, N Suresh Kumar, A Vallavaraj - 2nd Edition ; 2008.
4. Electrical Engineering- Principles and Applications, By Allan R. Hambley, 6th Edition ; 2014.
5. Fundamentals of Electronics Book 1 Electronic Devices and Circuit Applications By Thomas F. Schubert, Jr., Ernest M Kim ; 2015.

### **Pendukung :**

1. Malik, Norbert R ; Electronic Circuits, USA, Prentice Hall ; 1995.
2. Fundamental Electrical and Electronic Principles ; 3rd Edition - fundamental\_electrical\_and\_electronic\_principles by Christopher R. Robertson ; 3rd Edition; 2001.
3. Electrical and Electronic Principles and Technology ; 3rd Edition ; 2007.
4. Electronic Devices and Circuit Theory by Robert L. Boylestad, Louis Nashelsky - 11th Edition ; 2013.
5. Electronics Fundamentals. Circuits, Devices, and Applications by Thomas L.Floyd, Davis L. Buchla ; 8th Edition ; 2014.

## Bab 14. Quiz UAS

1. **Tujuan Instruksional** : Mahasiswa menguasai dan memahami materi matakuliah yang disajikan dalam bentuk teori dan aplikasi pada keadaan yang ada dilapangan kerja kelak.
2. **Tujuan Instruksional Umum** : Memahami tanggung jawab profesi dan aspek etika keprofesian sesuai program studi yang dipilih.
3. **Tujuan Instruksional Khusus** :
  - Mampu memahami dan menjelaskan komponen dasar elektronik, pasif maupun komponen aktif.
  - Mampu memahami dan menjelaskan Semikonduktor sebagai bahan dasar dari transistor.
  - Mampu memahami dan menjelaskan pemberian titik kerja, aktif dan cutt off .
  - Mampu memahami dan menjelaskan konfigurasi common base, common emiter, common colector dan faktor stabilisasi arus colector.
  - Mampu memahami dan menjelaskan penguat transistor common base dan common emitor.
  - Mampu memahami dan menjelaskan feedback positif dan negatif.
  - Mampu memahami dan menjelaskan prinsip oscillator pada frekwensi rendah dan tinggi.
  - Mampu memahami dan menjelaskan dasar filter aktif.
  - Mampu memahami dan menjelaskan MOS sebagai saklar.

#### 4. **Materi Kuliah** :

Kuliah 14.

Ini merupakan latihan penyelesaian soal yang teori sudah di paparkan pada pertemuan 8 sampai 13. Berisi soal-soal Hitungan yang dapat di create oleh dosen mengambil contoh dari teori dari berbagai contoh soal.

5. **Informasi Pendukung** : Pengantar komponen pasif dan aktif, Teori Rangkaian elektronika, Semikonduktor, Pengantar Transistor, Cara kerja transistor BJT, Cara kerja transistor MOSFET, Pemberian Bias pada

transistor, Titik kerja / Daerah kerja transistor (aktif, jenuh, terpancung), Pemberian Bias pada transistor untuk konfigurasi Common Base, Common Emitter, Pemberian Bias pada transistor untuk konfigurasi Common Base, Common Collector dan faktor stabilitas  $I_c$ , Penguat Transistor konfigurasi Common Base, Common Emitter, Feed back positif, Feed back negatif, Oscillator, Filter Aktif, Oscillator frekwensi rendah & tinggi dan MOS sebagai saklar elektronik.

## 6. Dinamika Belajar :

### Komponen Penilaian :

- Kehadiran 10 %
- Tugas 20 %
- Ujian Tengah Semester 30 %
- Ujian Akhir Semester 40 %
- Nilai akhir 100 %
- Penilaian (Awal – UTS-UAS)

**Absen :** submit KEHADIRAN di elearning sesuai jadwal.

### Penilaian :

Angka	Huruf
80 - 100	A
75 - 79,99	A-
72 - 74,99	B+
68 - 71,99	B
65 - 67,99	B-
62 - 64,99	C+
55 - 61,99	C
41 - 54,99	D
0 - 40,99	E

## 7. Kesimpulan :

Diharapkan pada perkuliahan pendahuluan ini mahasiswa dapat mengetahui maksud dan tujuan dari perkuliahan, serta mencari bahan materi perkuliahan dari berbagai sumber bacaan.

## **8. Soal-soal Latihan :**

- a. Pelajari pembelajaran tiap materi yang di berikan
- b. Mencari sumber referensi materi kuliah Elektronika Analog
- c. Lama waktu pengerjaan Tugas 1 minggu

## **9. Daftar Pustaka :**

### **Utama :**

1. Hambley, Allan. R ; Electrical Engineering Principles & Applications ; USA, Mc Graw Hill ; 1997.
2. Malvino AP, Santoso J; Prinsip-prinsip Elektronika ; 2003.
3. Electronic Devices and Circuits by S.Salivahanan, N Suresh Kumar, A Vallavaraj - 2nd Edition ; 2008.
4. Electrical Engineering- Principles and Applications, By Allan R. Hambley, 6th Edition ; 2014.
5. Fundamentals of Electronics Book 1 Electronic Devices and Circuit Applications By Thomas F. Schubert, Jr., Ernest M Kim ; 2015.

### **Pendukung :**

1. Malik, Norbert R ; Electronic Circuits, USA, Prentice Hall ; 1995.
2. Fundamental Electrical and Electronic Principles ; 3rd Edition - fundamental\_electrical\_and\_electronic\_principles by Christopher R. Robertson ; 3rd Edition; 2001.
3. Electrical and Electronic Principles and Technology ; 3rd Edition ; 2007.
4. Electronic Devices and Circuit Theory by Robert L. Boylestad, Louis Nashelsky - 11th Edition ; 2013.
5. Electronics Fundamentals. Circuits, Devices, and Applications by Thomas L.Floyd, Davis L. Buchla ; 8th Edition ; 2014.

## Daftar Pustaka

1. Hambley, Allan. R ; Electrical Engineering Principles & Applications ; USA, Mc Graw Hill ; 1997.
2. Malvino AP, Santoso J; Prinsip-prinsip Elektronika ; 2003.
3. Electronic Devices and Circuits by S.Salivahanan, N Suresh Kumar, A Vallavaraj - 2nd Edition ; 2008.
4. Electrical Engineering- Principles and Applications, By Allan R. Hambley, 6th Edition ; 2014.
5. Fundamentals of Electronics Book 1 Electronic Devices and Circuit Applications By Thomas F. Schubert, Jr., Ernest M Kim ; 2015.
6. Malik, Norbert R ; Electronic Circuits, USA, Prentice Hall ; 1995.
7. Fundamental Electrical and Electronic Principles ; 3rd Edition - fundamental\_electrical\_and\_electronic\_principles by Christopher R. Robertson ; 3rd Edition; 2001.
8. Electrical and Electronic Principles and Technology ; 3rd Edition ; 2007.
9. Electronic Devices and Circuit Theory by Robert L. Boylestad, Louis Nashelsky - 11th Edition ; 2013.
10. Electronics Fundamentals. Circuits, Devices, and Applications by Thomas L.Floyd, Davis L. Buchla ; 8th Edition ; 2014.



## **Glosarium**

(Glosarium adalah suatu daftar alfabetis istilah dalam suatu ranah pengetahuan tertentu yang dilengkapi dengan definisi untuk istilah-istilah tersebut. Biasanya glosarium ada di bagian akhir suatu buku dan menyertakan istilah-istilah dalam buku tersebut yang baru diperkenalkan atau paling tidak, tak umum ditemukan)

**Tidak ada glosarium**

## **Indeks**

(Dalam bidang statistik, indeks merupakan metode pengukuran atas kinerja sekelompok data. Indeks tidak mengukur kinerja data individual, tetapi mengukur suatu set data composite. Suatu data individual umumnya disebut dengan constituent)

## **Tidak ada Indeks**

**Lampiran :**

- **Kuliah ke 1 : Bab 1. Pendahuluan, - Koordinasi kuliah online, - Orientasi materi, - Aturan main kelas.**
- **Kuliah ke 2 : Bab 2. Pengantar komponen pasif dan aktif, Teori Rangkaian elektronika.**
- **Kuliah ke 3 : Bab 3. Semikonduktor, Pengantar Transistor, Cara kerja. transistor BJT, Cara kerja transistor MOSFET.**
- **Kuliah ke 4 : Bab 4. Pemberian Bias pada transistor Titik kerja / Daerah kerja transistor (aktif, jenuh, terpancung) Latihan soal-soal**
- **Kuliah ke 5 : Bab 5. Pemberian Bias pada transistor untuk konfigurasi Common Base, Common Emitter.**
- **Kuliah ke 6 : Bab 6. Pemberian Bias pada transistor untuk konfigurasi Common Base, Common Collector dan faktor stabilitas  $I_c$ , Latihan soal dan Tugas.**
- **Kuliah ke 7 : Bab 7. Penguat Transistor konfigurasi Common Base, Common Emitter, Latihan soal.**
- **Kuliah ke 8 : Bab 8. Feed back positif.**
- **Kuliah ke 9 : Bab 9. Feed back negatif.**
- **Kuliah ke 10 : Bab 10. Oscillator.**
- **Kuliah ke 11 : Bab 11. Filter Aktif.**
- **Kuliah ke 12 : Bab 12. Oscillator frekwensi rendah & tinggi.**
- **Kuliah ke 13 : Bab 13. MOS sebagai saklar elektronik.**
- **Kuliah ke 14 : Bab 14. Quiz UAS.**