



YAYASAN PERGURUAN CIKINI  
INSTITUT SAINS DAN TEKNOLOGI NASIONAL

Jl. Moh. Kahfi II, Bhumi Srengseng Indah, Jagakarsa, Jakarta Selatan 12640  
Telp. 021-7270090 (hunting), Fax. 021-7866955, hp: 081291030024  
Email : humas@istn.ac.id Website : www.istn.ac.id

**SURAT PENUGASAN TENAGA PENDIDIK**

Nomor : 351/03.1 – G / IX / 2022

SEMESTER **GANJIL**, TAHUN AKADEMIK 2022 / 2023

Nama	: Edy Supriyadi, H., Ir. MT.	Status Pegawai	: Edukatif Tetap / Tidak Tetap			
NIK	: 22870030	Program Studi	: Teknik Elektro / Teknik Mesin			
Jabatan Akademik	: Lektor Kepala					
Bidang	Perincian Kegiatan	Tempat	Jam / Minggu	Kredit (sks)	Keterangan	
<b>I PENDIDIKAN Dan PENGAJARAN</b>	<b>MENGAJAR DI KELAS ( KULIAH / RESPONSI DAN LABORATORIUM )</b>					
	1. Komponen Sistem Kendali ( Klas A)			2	Senin, 08:00-09:40	
	2. Sistem Kendali (Teknik Mesin S1 Klas A)			2	Senin, 10:00-11:40	
	3. Sistem Kendali Adaptif ( Klas A)			2	Senin, 15:00-16:40	
	4. Mekatronika ( Klas A)			2	Selasa, 10:00-11:40	
	5. Aplikasi Mikroprosesor & Mikrokontroler ( Klas A)			2	Jum'at, 08:00-09:40	
	6. Sistem Kendali (Teknik Mesin S1 Klas K)			2	Sabtu, 13:00-14:40	
	7.				-	
	8.				-	
	9.				-	
	10.				-	
	11.				-	
	12.				-	
	13.				-	
	14.				-	
	15.				-	
	16.				-	
	17. Membimbing Skripsi / Tugas Akhir				1	
18. Menguji Skripsi / Tugas Akhir				1		
<b>II PENELITIAN</b>	1. Penelitian Ilmiah					
	2. Penulisan Karya Ilmiah			1		
	3. Penulisan Diktat Kuliah					
	4. Menerjemahkan Buku					
	5. Pembuatan Rancangan Teknologi					
	6. Pembuatan Rancangan & Karya Pertunjukan					
<b>III PENGABDIAN DAN MASYARAKAT</b>	1. Menduduki Jabatan di Pemerintahan					
	2. Pengembangan Hasil Pendidikan Dan Penelitian					
	3. Memberikan Penyuluhan/Pelatihan/Ceramah pada masyarakat				1	
	4. Memberikan Pelayanan Kepada Masyarakat Umum					
	5. Menulis Karya Pengabdian Pada Masyarakat yang tidak dipublikasikan					
	6. Komersial / Kesepakatan					
<b>IV UNSUR-UNSUR PENUNJANG</b>	1. Jabatan Struktural					
	2. Penasehat Akademik					
	3. Berperan serta aktif dalam pertemuan ilmiah / seminar				1	
	4. Pengembangan program kuliah / Kelompok Ilmu Elektro					
	5. Menjadi anggota panitia / Badan pada suatu Perguruan Tinggi					
	6. Menjadi anggota Badan Lembaga Pemerintahan					
	7. Menjadi Anggota Organisasi Profesi					
	8. Mewakili PT / Lembaga Pemerintah duduk dalam Panitia antar Lembaga					
	9. Menjadi Anggota Delegasi Nasional ke Parlemen – Parlemen Internasional					
Jumlah Total				17		

Kepada yang bersangkutan akan diberikan gaji / honorarium sesuai dengan peraturan penggajian yang berlaku di Institut Sains dan Teknologi Nasional  
Penugasan ini berlaku dari tanggal **1 September 2022** sampai dengan tanggal **31 Maret 2023**.

Jakarta, 1 September 2022  
Dekan,

Dr. Musfirah Cahya F.T.S.Si., M.Si.

**Tembusan :**

1. Direktur Akademik - ISTN
2. Direktur Non Akademik - ISTN
3. Ka. Biro Sumber Daya Manusia - ISTN
4. Kepala Program Studi Fak. ....
5. Arsip

**BIDANG PENDIDIKAN DAN PENGAJARAN**  
**BERITA ACARA PERKULIAHAN**  
**KULIAN ONLINE(*E-LEARNING*)**

**PERIODE SEMESTER GASAL 2022-2023**

MATA KULIAH:

**APLIKASI MIKRO & MIKON KLAS A**

*LAMPIRAN BERITA ACARA PERKULIAHAN :*

- 1. SK.DEKAN FTI SEMESTER GASAL 2022/2023*
- 2. PRESENSI KEHADIRAN DOSEN DAN MATERI AJAR*
- 3. CONTOH HAND OUT MATERI AJAR*
- 4. NILAI KOMULATIF; KEHADIRAN, TUGAS, UTS DAN UAS*

**PROGRAM STUDI TEKNIK ELEKTRO**  
**FAKULTAS TEKNOLOGI INDUSTRI**  
**INSTITUT SAINS DAN TEKNOLOGI**  
**NASIONAL**



**Berita Acara Perkuliahan**  
**(Presentasi Kehadiran Dosen)**  
**SEMESTER GANJIL TAHUN AKADEMIK 2022/2023**  
**PROGRAM STUDI TEKNIK ELEKTRO S1 FTI - ISTN**

Nama Dosen		: 1. Ir. Edy Supriyadi, MT. 2. Ariman, ST.MT			Hari		: Jum'at
Mata Kuliah		: Aplikasi Mikroprosesor & Mikrokontroler			Jam		: 08.00-09.40
Kelas		: A			Ruang		:
No.	Hari / Tanggal	Materi Pembelajaran	Metode Belajar	Jml Mhs	Paraf Dosen		
1.	Jum'at / 23-9-22	Pendahuluan; Orientasi mata kuliah Aplikasi Mikro & Mikon, penjelasan sistem penilaian	elearning istn dan Google Meet	8			
2.	Jum'at / 30-09-22	Pengenalan Sistem Mikroprosesor	elearning istn dan Google Meet	8			
3.	Jum'at / 07-10-22	Jenis-jenis , perkembangan Mikroprosesor dan pengelompokannya	elearning istn dan Google Meet	7			
4.	Jum'at / 14-10-22	Arsitektur Mikroprosesor dan macam macamnya	elearning istn dan Google Meet	8			
5.	Jum'at / 21-10-22	Arsitektur Mikroprosesor Z 80	elearning istn dan Google Meet	8			
6.	Jum'at / 28-10-22	Teknik Pemrograman + Tugas 1	elearning istn dan Google Meet	8			
7.	Jum'at / 04-11-22	Input Output Analog ( PPI 8255 ) dan Pemrogramannya	elearning istn dan Google Meet	7			
8.	Jum'at / 11-11-22	UJIAN TENGAH SEMESTER (UTS) SEMESTER GASAL 2022/2023	Ujian di Ruangan Lab Tek Elektro	8			



**Berita Acara Perkuliahan**  
**(Presentasi Kehadiran Dosen)**  
**SEMESTER GANJIL TAHUN AKADEMIK 2022/2023**  
**PROGRAM STUDI TEKNIK ELEKTRO S1 FTI - ISTN**

Nama Dosen		: 1. Ir. Edy Supriyadi, MT. 2. Ariman, ST.MT			Hari		: Jum'at
Mata Kuliah		: Aplikasi Mikroprosesor & Mikrokontroler			Jam		: 08.00-09.40
Kelas		: A			Ruang		:
No.	Hari / Tanggal	Materi Pembelajaran	Metode Belajar	Jml Mhs	Paraf Dosen		
9	Jum'at / 26-11-22	Pengenalan Mikrokontroler	elearning istn dan Google Meet	8			
10	Jum'at / 03-12-22	Lanjutan Pengenalan Mikrokontroler	elearning istn dan Google Meet	8			
11	Jum'at / 10-12-22	Bahasa Pemrograman Mikrokontroler MCS 8051	elearning istn dan Google Meet	8			
12	Jum'at / 17-12-22	Mikrokontroler Arduino	elearning istn dan Google Meet	8			
13	Jum'at / 24-12-22	Lanjutan Mikrokontroler Arduino	elearning istn dan Google Meet	8			
14	Jum'at / 31-12-22	Implementasi Mikon Arduino Dg Protreus	elearning istn dan Google Meet	7			
15	Jum'at / 07-01-23	Lanjutan Online Mikrokontroler Arduino + Proteus	elearning istn dan Google Meet	8			
16	Jum'at / 21-01-23	UJIAN AKHIR SEMESTER GASAL 2022/2023	elearning istn dan Google Meet	8			

Jakarta, 30 Januari 2023

Mengantar  
 Program Studi  
  
 Harlan Effendi, MT )

Harlan.



**DAFTAR HADIR PESERTA KULIAH MAHASISWA  
GANJIL - REGULER - TAHUN 2022/2023**

FAK / JURUSAN  
MATAKULIAH  
KELAS / PESERTA  
KURIKULUM  
DOSEN

Teknik Elektro S1  
Aplikasi Mikro & Mikrokontroler / 225206 / 5  
A / 8  
2018  
1. Eddy Supriyadi, Ir. MT.  
2. Ariman, ST. MT.

HARI / TANGGAL Jumat  
JAM KULIAH 08:00-09:40  
RUANG A-1

Hal : 1 / 1

No	N I M	NAMA MAHASISWA	TANGGAL PERTEMUAN								JUMLAH
			23/22 9	30/22 9	7/22 10	14/22 10	21/22 10	28/22 10	4/22 11	11/22 11	
1	18220002	WISNU PRATAMA	<i>Wisnu</i>	<i>Wisnu</i>	<i>Wisnu</i>	<i>Wisnu</i>	<i>Wisnu</i>	<i>Wisnu</i>	<i>Wisnu</i>	<i>Wisnu</i>	8
2	18220005	SYAFRUDIN	<i>Syafrudin</i>	<i>Syafrudin</i>	<i>Syafrudin</i>	<i>Syafrudin</i>	<i>Syafrudin</i>	<i>Syafrudin</i>	<i>Syafrudin</i>	<i>Syafrudin</i>	8
3	20220001	MUHAMMAD AGUNG RAHMANSYAH	<i>Agung</i>	<i>Agung</i>	<i>Agung</i>	<i>Agung</i>	<i>Agung</i>	<i>Agung</i>	<i>Agung</i>	<i>Agung</i>	8
4	20220004	MUHAMMAD RAFLY JULIANSYAH	<i>Rafly</i>	<i>Rafly</i>	<i>Rafly</i>	<i>Rafly</i>	<i>Rafly</i>	<i>Rafly</i>	<i>Rafly</i>	<i>Rafly</i>	8
5	20220007	FAZRYAN DWICAHYA	<i>Fazryan</i>	<i>Fazryan</i>	<i>Fazryan</i>	<i>Fazryan</i>	<i>Fazryan</i>	<i>Fazryan</i>	<i>Fazryan</i>	<i>Fazryan</i>	8
6	20220009	ABYAN SYAFIQ ANDANA PUTRA	<i>Abyan</i>	<i>Abyan</i>	<i>Abyan</i>	<i>Abyan</i>	<i>Abyan</i>	<i>Abyan</i>	<i>Abyan</i>	<i>Abyan</i>	8
7	21220002	WAHYU OCTAVIANO	<i>Wahyu</i>	<i>Wahyu</i>	<i>Wahyu</i>	<i>Wahyu</i>	<i>Wahyu</i>	<i>Wahyu</i>	<i>Wahyu</i>	<i>Wahyu</i>	8
8	21220003	HARRY TODING KARURUNG	<i>Harry</i>	<i>Harry</i>	<i>Harry</i>	<i>Harry</i>	<i>Harry</i>	<i>Harry</i>	<i>Harry</i>	<i>Harry</i>	8

**CATATAN :**

Perubahan peserta hanya diperkenankan bila ada persetujuan tertulis dari Pelaksana Jurusan.

22/09/2022

Jakarta, ...11 November 2022.

Dosen Pengajar,

( Eddy Supriyadi, Ir. MT. )

Dosen Pengajar 2,

( Ariman , ST, MT )



DAFTAR HADIR PESERTA KULIAH MAHASISWA  
GANJIL - REGULER - TAHUN 2022/2023

FAK / JURUSAN  
MATAKULIAH  
KELAS / PESERTA  
KURIKULUM  
DOSEN

Teknik Elektro S1  
Aplikasi Mikro & Mikrokontroler / 225206 / 5  
A / 8  
2018  
1.Eddy Supriyadi, Ir. MT.  
2.Ariman, ST.MT.

HARI / TANGGAL  
Jumat  
JAM KULIAH  
08:00-09:40  
RUANG  
A-1

Hal : 1 / 1

No	N I M	NAMA MAHASISWA	TANGGAL PERTEMUAN								JUMLAH
			26-11	3-12	10-12	17-10	24-12	31-12	7-1-23	21-1-23	
1	18220002	WISNU PRATAMA	<i>Apri</i>	<i>Apri</i>	<i>Apri</i>	<i>Apri</i>	<i>Apri</i>	<i>Apri</i>	<i>Apri</i>	<i>Apri</i>	8
2	18220005	SYAFRUDIN	<i>f</i>	<i>f</i>	<i>f</i>	<i>f</i>	<i>f</i>	<i>f</i>	<i>f</i>	<i>f</i>	8
3	20220001	MUHAMMAD AGUNG RAHMANSYAH	<i>M</i>	<i>M</i>	<i>M</i>	<i>M</i>	<i>M</i>	<i>M</i>	<i>M</i>	<i>M</i>	8
4	20220004	MUHAMMAD RAFLY JULIANSYAH	<i>R</i>	<i>R</i>	<i>R</i>	<i>R</i>	<i>R</i>	<i>R</i>	<i>R</i>	<i>R</i>	8
5	20220007	FAZRYAN DWICAHYA	<i>F</i>	<i>F</i>	<i>F</i>	<i>F</i>	<i>F</i>	<i>F</i>	<i>F</i>	<i>F</i>	8
6	20220009	ABYAN SYAFIQ ANDANA PUTRA	<i>A</i>	<i>A</i>	<i>A</i>	<i>A</i>	<i>A</i>	<i>A</i>	<i>A</i>	<i>A</i>	8
	21220002	WAHYU OCTAVIANO	<i>W</i>	<i>W</i>	<i>W</i>	<i>W</i>	<i>W</i>	<i>W</i>	<i>W</i>	<i>W</i>	8
8	21220003	HARRY TODING KARURUNG	<i>H</i>	<i>H</i>	<i>H</i>	<i>H</i>	<i>H</i>	<i>H</i>	<i>H</i>	<i>H</i>	8

CATATAN :

Perubahan peserta hanya diperkenankan bila ada persetujuan tertulis dari Pelaksana Jurusan.


17/11/2022

Jakarta, 21 Januari 2023

Dosen Pengajar,

  
( Eddy Supriyadi, Ir. MT. )

Dosen Pengajar 2,

  
( Ariman, ST. MT. )

# Jenis-jenis serta Perkembangan Mikroprosesor





# JENIS-JENIS KOMPUTER

- Mikrokomputer (single chip processor)
- Desktop (fit conveniently on a standard business desk)
- Portable:
  - › Laptop
  - › Netbook
  - › Palmtop
  - › Pen-based
  - › Tablet PC
  - › Etc.
- Workstations
- Minicomputers
- Mainframes
- Supercomputers

# Jenis-jenis Komputer

- Mainframe adalah komputer yang memiliki kemampuan terbesar dan powerfull (dapat berukuran seluas kamar/ruang).
- Dirancang bekerja dengan kecepatan tinggi dan data word yang besar (64 bit) atau lebih.
- Komputer jenis ini digunakan untuk pengendalian dalam pertahanan militer, pengolahan data dalam bisnis.
- Contohnya adalah IBM 4381, Honeywell DPS8, dan Carry Y-MO/832.

# Jenis-jenis Komputer

- Minikomputer dengan skala yang lebih kecil dari mainframe berukuran satu rak. Bekerja sedikit lebih lambat dengan data 32 bit. Komputer semacam ini digunakan untuk pengolahan data dalam bisnis, kontrol di industri, dan penelitian sains. Contohnya Digital Equipment Corporation VAX 6360, Data General MV/800011.
- Mikrokomputer adalah komputer dengan kategori kecil, bekerja dalam range 4 bit sampai dengan 32 bit dan dapat meng-address jutaan byte memori.  
Komponen utamanya disebut dengan Mikroprosesor yang lebih dikenal dengan sebutan Central Processing Unit (CPU).



# Rangkuman

- Komputer atau mikrokomputer tersusun dari CPU, Memori, dan beberapa rangkaian I/O.
- Ketiga bagian tersebut dihubungkan satu sama lain menggunakan saluran yang disebut BUS yaitu bus data, bus alamat, dan bus kontrol.
- Sekuen dari instruksi atau program untuk sebuah program disimpan dalam bentuk kode biner dalam lokasi-lokasi memori.
- CPU melakukan langkah pengambilan/feches sebuah instruksi dari memori, mendekode insfruksi tersebut untuk menetapkan aksi apa yang harus dikerjakan.
- CPU dalam sebuah mikrokomputer disebut dengan Mikroprosesor

# Perkembangan Mikroprosesor

- Cara umum yang digunakan untuk mengklasifikasikan mikroprosesor adalah dengan klasifikasi atas dasar jumlah bit kerja dari ALU, jumlah bit address bus atau jumlah bit address.
- Mikroprosesor yang pertama kali ditemukan adalah seri 4004 yang diproduksi tahun 1971. Tersusun dari 2300 transistor PMOS dengan data 4 bit digunakan sebagai CPU pada kalkulator.
- Para insinyur pada saat itu telah memprediksikan bahwa mikroprosesor akan menggantikan hampir semua peralatan kombinasional atau sekuensial. Karena fungsinya yang sangat fleksibel hanya dengan merubah program tanpa meredesign hardware.
- Kemudian pada tahun 1972 intel melahirkan bayi mikroprosesor kedua yang diberi nama 8008 dengan 8 bit data. Lalu pada tahun 1974 Intel memperkenalkan 8080 dengan instruksi jauh lebih banyak. 8080 disebut sebagai mikroprosesor generasi dua.
- Segera setelah Intel memproduksi 8080, *Motorola mengeluarkan MC 6800* dengan 8 bit data.
- Disamping juga Zilog mengeluarkan mikroprosesor Z-80 CPU.

# Development Control Technology

- Arah pengembangan mikroprosesor juga pada sistim kendali. Piranti ini digunakan sebagai alat kendali mesin yang "Smart" semacam *oven* microwave, Mesin Cuci, Mesin jahit, sistem pengapian. Peralatan mikroprosesor semacam ini disebut "Mikrokontroler" Intel mengeluarkan 8051, Motorola mengeluarkan MC 6801.

# CPU Tujuan Umum

- Arah perkembangan mikroprosesor yang ke tiga adalah CPU untuk keperluan umum atau dalam bahasa asing disebut general-purpose CPU yang digunakan pada komputer semacam PC.
- Setelah Intel memproduksi 8085 dan Motorola memproduksi MC6800, Motorola kemudian memproduksi MC6809 dengan instruksi 16 bit.
- Kemudian pada tahun 1978 Intel mengeluarkan 8086 dengan pengolahan data 16 bit full.
- Banyak mikroprosesor 16 bit kemudian bermunculan seperti Texas Instrumen mengeluarkan seri 9900. Segera setelah Intel mengeluarkan 8086, Motorola mengeluarkan 68000 dengan kemampuan 16 bit dan dapat mengalami jutaan byte memori.
- Evolusi berjalan terus ke mikroprosesor 32 bit yang bekerja dengan kemampuan giga byte atau tera byte memori.  
Contoh mikroprosesornya adalah 80386, Motorola MC68020

# Mikroprosesor 8086, 8088, 80186, 80286.

- 8086 adalah mikroprosesor 16 bit yang digunakan sebagai CPU pada komputer mikro dengan seri XT. Terminologi 16 bit artinya Aritmetik Logic Unit, Internal Register, dan kebanyakan instruksinya dirancang bekerja dengan 16-bit binary word.
- 8086 memiliki 16 bit data bus, sehingga ia dapat membaca data dari dan menulis data ke memori dan port masing-masing 16 bit atau 8 bit pada satu satuan waktu.
- 8086 memiliki address bus 20 bit sehingga dapat mengamati memori sebanyak  $2^{20}$  atau 1.048.576 lokasi memori.

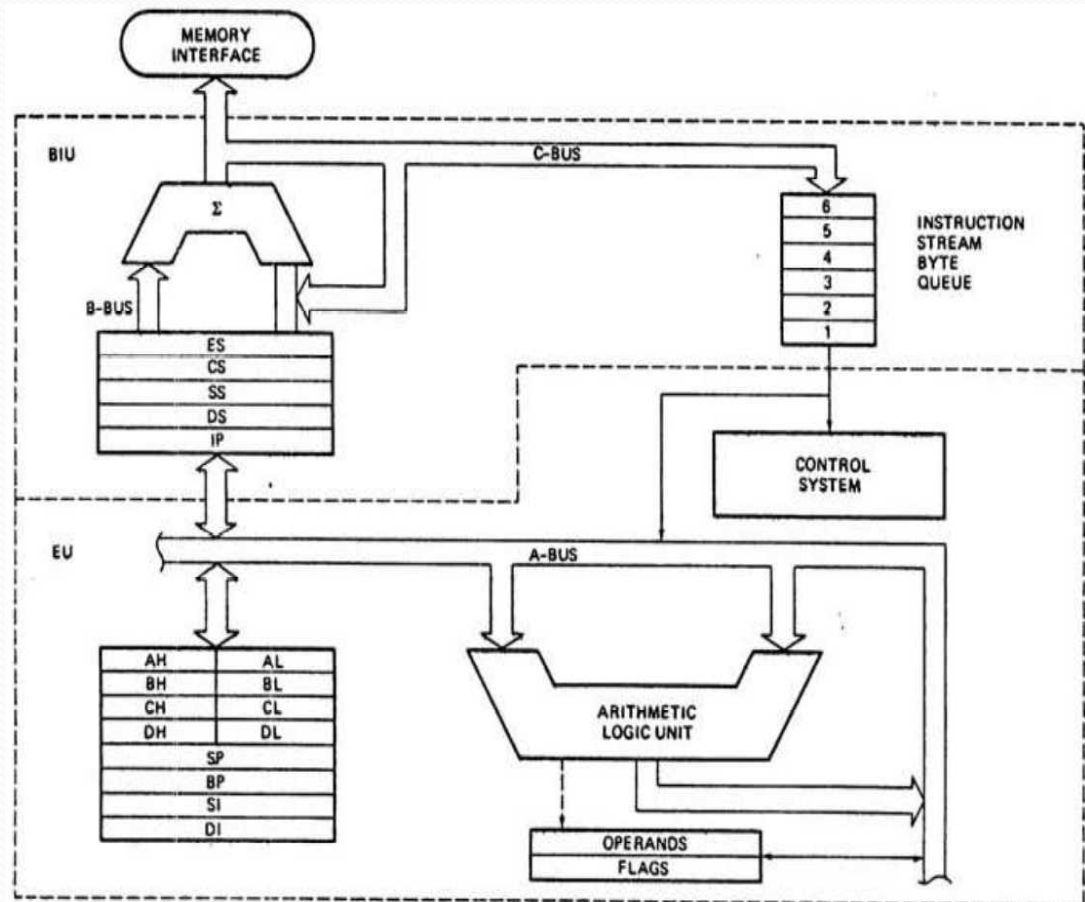


# Mikroprosesor 8086, 8088, 80186, 80286.

- Intel 8088 memiliki ALU yang sama, dan register yang sama, dan juga instruction set yang sama dengan 8086. Bedanya 8088 memiliki data bus hanya 8 bit sehingga 8088 hanya dapat mengakses data 8 bit dari memori atau port. Untuk membaca 16 bit word 8088 harus melakukannya dalam dua kali proses.
- Intel 80186 merupakan pengembangan dari 8086 dan 8088. Tambahan yang ada pada 80186 atau 80188 masing-masing memiliki piranti peripheralterprogram terintegrasi.
- Intel 80286 adalah advanced versi dari 8086 khusus dirancang sebagai CPU multiuser atau Multitasking Microcomputer, 80286 digunakan sebagai CPU pada IBM PC/AT.

# 8086 Internal Architecture

- Memahami kerja mikroprosesor dapat dipelajari dari Bagaimana CPU mengirim alamat keluar, mengirim sinyal kontrol, dan membaca instruksi dan data pada internal register, mengirim keluar dan membaca dari ke Port atau memori.
- CPU dibagi menjadi dua bagian fungsi khusus yang disebut :  
Bus Interface Unit (BIU)  
dan Execution Unit (EU).



Blok Diagram Intel 8086

# BUS INTERFACE UNIT

- BIU mengirim keluar alamat, mengambil instruksi dari memori, membaca data dari port dan memori, serta menulis data ke port atau memori.
- Dengan kata lain BIU menangani semua transfer data dan pengalamatan pada bus untuk unit eksekusi.
- Untuk meningkatkan kecepatan eksekusi program, BIU mengambil sebanyak 7 byte instruksi yang ditahan di EU dengan menggunakan prinsip first-in-first-out group pada register yang disebut dengan QUEUE.

# BUS INTERFACE UNIT

- BIU kembali dapat melakukan pengambilan byte instruksi jika EU telah selesai mendekoding instruksi dan mengeksekusi instruksi tanpa membutuhkan bus.
- Jika EU siap untuk instruksi berikutnya, EU membaca instruksi dari QUEUE pada BIU. Cara ini jauh lebih cepat dalam hal pengiriman alamat pada sistim memori dan menunggu memori untuk mengirimkan kembali byte instruksi berikutnya.
- Mengambil instruksi berikutnya pada saat sebuah instruksi sedang dieksekusi disebut Pipelining.

# SEGMENT REGISTER

- BIU memiliki segment register 16 bit. Diantaranya adalah register Code Segment (CS) dan register Stack Segment (SS), register Extra Segment (ES), dan register Data Segment (OS).

# Pengelompokan Mikroprosesor

- Mikroprosesor sebagai komponen utama dalam sistem mikroprosesor dapat dikelompokkan menurut:
  - (a) Teknologi yang digunakan ;
  - (b) Jumlah Bit Data;
  - (c) Kemampuan atau Karakteristik Mikroprosesor.

# Pengelompokan Mikroprosesor

No.	Jumlah Bit Data	Contoh uP	Jenis Teknologi	Tahun Buatan	Clock (MHz)	Karakteristik		
						Kecepatan	Daya	Kepadatan (10 <sup>6</sup> )
1	4 bit	4004 4040 8008	PMOS			Rendah	Sedang	Tinggi
2	8 bit	8080 8085 8088 6800 6802 6809 6801 6805 Z80	NMOS	1979	8	Rendah Sedang	Sefang	0,029
3	16 bit	8086 80186 80188 80286 80288 68000 Z8000 9900	HMOS NMOS	1978 1982 1982	10 16 16	Rendah Sedang	Sedang	0.029 0.029 0,134
4	32 bit	80386DX 80386SX 80486DX 80486SX 68020 NS32032 WE3200	NMOS	1985 1988 1989 1991	16-33 16-33 25-50 16-33	Rendah Sedang	Sedang	0,275 0,275 1,2 1,185
5	32 bit 64 bit	P54vrt Pent Pro Pent II Pent III Itanium	NMOS	1994 1995 1998 1999 2000	75-150 150-200 233-450 450-600 533	Rendah Sedang	Sedang	3,1 5,5 7,5 9,5

# Pengelompokan Mikroprosesor

- Disamping teknologi PMOS (Metal-Oxide Semiconductor kanal P) dan teknologi NMOS (Metal-Oxide Semiconductor kanal N) yang paling banyak digunakan sebagai teknologi pembuatan mikroprosesor masih ada teknologi lain yaitu :
  - › Teknologi CMOS (*Complementary Metal-Oxide Semiconductor*)
  - › Teknologi bipolar jenis ECL (Emitter - Coupled - Logic)
  - › Teknologi Bipolar jenis Schottky
  - › Teknologi Bipolar jenis I<sup>2</sup>L(Integrated -Injection -logic)



# Pengelompokan Mikroprosesor

- Dalam memilih komponen mikroprosesor beberapa hal pertimbangan perlu dikaji misalnya:
  - › Pertimbangan Sistim meliputi karakteristik sistim, jumlah supplier, harga, dan ketersediaan.
  - › Pertimbangan hardware meliputi jumlah bit data, macam, kemampuan dan waktu instruksi dan macam bahasa.

# Clock

- Merupakan bagian dari sistem mikroprosesor yang mengatur denyut kerja MPU.
- Sehingga frekuensi clock berkaitan dengan kecepatan kerja komputer.
- Beberapa jenis MPU ada yang menggunakan detak sistem tunggal dan ada juga sistem ganda (dua fase).
- Detak dapat dibangkitkan menggunakan sistem diskrit atau IC khusus.
- Intel memperkenalkan IC 8224 untuk penggerak detak.

# Pengendalian Sistim Mikroprosesor

- MPU dalam suatu sistim mikroprosesor ketika menjalankan fungsinya sebagai pengendali sistim bekerja sebagai :
  - › Pengendali sistim
  - › Pengendali bus/saluran
  - › Dikendalikan oleh alat luar.

# Pengendalian Sistim Mikroprosesor

- Penyerempakan memori dan penyerempakan I/O pada intinya analogis.
- Digunakan prosedur jabat tangan.
- Dalam operasi "baca" suatu status sinyal "siap" (ready) akan menunjukkan tersedianya data.
- Kemudian data dialihkan ke bus data.
- Pada beberapa alat I/O dibangkitkan suatu sinyal "pengakuan" (acknowledge) untuk memberitahukan penerimaan data.
- Pembangkitan sinyal pengakuan ini menggunakan sistim tak serempak (asinkron).
- Pada sistim sinkron tidak diperlukan adanya pembangkitan sinyal pengakuan.

# Pengendalian Sistim Mikroprosesor

- Ciri dari sistim sinkron odalah:
  - › Kecepatan yang lebih tinggi
  - › Jumlah saluran bus pengendali lebih sedikit
  - › Pembatasan kecepatan pada alat-alat I/O.
- Pada sistim asinkron tercirikan adanya :
  - › Jumlah saluran bus pengendali lebih banyak
  - › Memungkinkan penggunaan piranti berkecepatan berbeda dalam satu sistim yang sama.



**DAFTAR NILAI**  
**SEMESTER GANJIL REGULER TAHUN 2022/2023**

Program Studi : Teknik Elektro S1  
Matakuliah : Aplikasi Mikro & Mikrokontroler  
Kelas / Peserta : A  
Perkuliahan : Kampus ISTN Bumi Srengseng Indah  
Dosen : Eddy Supriyadi, Ir. MT.  
Ariman, ST.MT.

Hal. 1/1

No	NIM	N A M A	ABSEN	TUGAS	UTS	UAS	MODEL	PRESENTASI	NA	HURUF
			10%	20%	30%	40%	0%	0%		
1	18220002	Wisnu Pratama	100	75	70	80	0	0	78	A-
2	18220005	Syafrudin	100	75	70	80	0	0	78	A-
3	20220001	Muhammad Agung Rahmansyah	79	75	65	75	0	0	72.4	B+
4	20220004	Muhammad Rafly Juliansyah	100	75	70	80	0	0	78	A-
5	20220007	Fazryan Dwicahya	100	75	80	80	0	0	81	A
6	20220009	Abyan Syafiq Andana Putra	100	80	80	80	0	0	82	A
7	21220002	Wahyu Octaviano	100	75	80	80	0	0	81	A
8	21220003	Harry Toding Karurung	100	80	80	85	0	0	84	A

Rekapitulasi Nilai							
A	4	B+	1	C+	0	D+	0
A-	3	B	0	C	0	D	0
		B-	0	C-	0	E	0

Jakarta, 25 January 2023

Dosen Pengajar 2

Dosen Pengajar 1

**Eddy Supriyadi, Ir. MT.**

**Ariman, ST.MT.**