



YAYASAN PERGURUAN CIKINI
INSTITUT SAINS DAN TEKNOLOGI NASIONAL

Jl. Moh. Kahfi II, Bhumi Srengseng Indah, Jagakarsa, Jakarta Selatan 12640
Telp. 021-7270090 (hunting), Fax. 021-7866955, hp: 081291030024
Email : humas@istn.ac.id Website : www.istn.ac.id

SURAT PENUGASAN TENAGA PENDIDIK
Nomor :48 /03.1 – Gsm/ IX / 2022
SEMESTER GANJIL TAHUN AKADEMIK 2022/2023

Nama	: Bambang Setiadi, Ir.MT	Status Pegawai	: Tetap
NIK	: 01.006118	Program Studi	: Teknik Mesin D3 / S1
Jabatan Akademik	: Asisten Ahli		

Bidang	Perincian Kegiatan	Tempat	Jam/ Minggu	Kredit (sks)	Keterangan
I PENDIDIKAN DAN PENGAJARAN	MENGAJAR DI KELAS (KULIAH/RESPONSI DAN LABORATORIUM)				
	1. CAD-CAM & Pemograman CN	Mesin S1	13;00 – 15;40,Senin	3	A /P2K
	2. Getaran Mekanik		08.00-09;40, Selasa	2	A/ P2K
	3. Tugas Desain		14.00-15.40 Kamis	1	A /P2K
	4. Perancangan Produk	Mesin D3	13.00-14.40. Selasa	2	A
	5. Membimbing Tugas Akhir / Proyek Akhir			1	
	6. Membimbing Kerja Praktek			1	
	7. Menguji Tugas Akhir / Proyek Akhir			1	
	8 AD-CAM & Pemograman CN	Tek. Industri S1	13.00-14.40.Senin	2	A /P2K
	9 CAD-CAM & Pemograman CN	Mesin S1	13;00 – 15;40,Senin	3	A /P2K
II PENELITIAN	1. Penelitian Ilmiah			1	
II PENGABDIAN DAN MASYARAKAT					
IV UNSUR-UNSUR PENUNJANG					
Jumlah Total				15	

Kepada yang bersangkutan akan diberikan gaji/honorarium sesuai dengan peraturan penggajian yang berlaku di Institut Sains dan Teknologi Nasional Penugasan ini berlaku tanggal 01 September 2022 sampai dengan 28 Februari 2023..

Tembusan :

1. Direktur Akademik - ISTN
2. Direktur Non Akademik - ISTN
3. Ka. Biro Sumber Daya Manusia - ISTN
4. Kepala Program Studi Fak.
5. Arsip

Jakarta, 01 September 2022
Dekan,

(Musfirah Cahya F.T.Dr.M.Si.Si)



**Program Studi Teknik Insustri
Fakultas Teknologi Industri
Institut Sains dan Teknologi Nasional
Semester Ganjil 2022-2023**

KODEMK	:	215038
MATAKULIAH	:	CAD-CAM & Pemrograman NC
KELAS	:	K
PESERTA	:	3
KURIKULUM	:	2018
PROGRAM STUDI	:	Teknik Mesin S1
PROGRAM PERKULIAHAN	:	Kampus ISTN Bumi Srengseng Indah
PERIODE AKADEMIK	:	Ganjil 2022/2023 Reguler
DOSEN	:	1. Muhammad Firdausi, Ir. MT 2. Bambang Setiadi, S.T.,M.T.
JADWAL	:	Rabu - 17:00-18:40



PRESENSI KEHADIRAN MAHASISWA
SEMESTER GANJIL TAHUN AKADEMIK 2022/2023
PROGRAM STUDI TEKNIK INDUSTRI S.1 - ISTN

Mata Kuliah	: CAD-CAM & Pemrograman NC	Semester	: 5
Dosen	: 1. Muhammad Firdausi, Ir. MT 2. Bambang Setiadi, S.T.,M.T.	SKS	: 3
Hari	: Rabu	Kelas	: K
Jam	: 17:00-18:40	Ruang	: D-1A

No.	Isi Presensi	Tanggal	Hadir	Tidak Hadir	Tanda Tangan Dosen
1.	Pertemuan 1	21/9/2022	2	0	<i>Bm</i> - <i>Bm</i>
2.	Pertemuan 2	28/9/2022	2	0	<i>Bm</i> - <i>Bm</i>
3.	Pertemuan 3	5/10/2022	2	0	<i>Bm</i> - <i>Bm</i>
4.	Pertemuan 4	12/10/2022	2	0	<i>Bm</i> - <i>Bm</i>
5.	Pertemuan 5	19/10/2022	2	0	<i>Bm</i> - <i>Bm</i>
6.	Pertemuan 6	26/10/2022	2	0	<i>Bm</i> - <i>Bm</i>
7.	Pertemuan 7	2/11/2022	2	0	<i>Bm</i> - <i>Bm</i>
8.	Pertemuan 8	16/11/2022	2	0	<i>Bm</i> - <i>Bm</i>
9.	Pertemuan 9	23/11/2022	2	0	<i>Bm</i> - <i>Bm</i>
10.	Pertemuan 10	30/11/2022	2	0	<i>Bm</i> - <i>Bm</i>
11.	Pertemuan 11	07/12/2022	2	0	<i>Bm</i> - <i>Bm</i>
12.	Pertemuan 12	14/12/2022	2	0	<i>Bm</i> - <i>Bm</i>
13.	Pertemuan 13	21/12/2022	2	0	<i>Bm</i> - <i>Bm</i>
14.	Pertemuan 14	28/12/2022	2	0	<i>Bm</i> - <i>Bm</i>
15.	Pertemuan 15	04/1/2023	2	0	<i>Bm</i> - <i>Bm</i>
16.	Pertemuan 16	18/1/2023	2	0	<i>Bm</i> - <i>Bm</i>



**DAFTAR HADIR PESERTA KULIAH MAHASISWA
GANJIL – REGULER – TAHUN 2022 / 2023**

FAK / JURUSAN : Teknik Mesin S1
MATAKULIAH : CAD-CAM & Pemrograman NC / 215038 / 5
KELAS / PESERTA : A / 3
KURIKULUM : 2018
DOSEN : 1. Muhammad Firdausi, Ir. MT
 2. Bambang Setiadi, S.T.,M.T.

HARI /TANGGAL : Rabu
JAM KULIAH : 17:00-18:40
RUANG : D-1A

Hal : 1/1

No	NIM	NAMA MAHASISWA	TANGGAL PERTEMUAN								JUMLAH
			21/9	28/9	5/10	12/10	19/10	26/10	2/11	UTS	
1	20214001	Yusuf Fajarulloh	✓	✓	✓	✓	✓	✓	✓	✓	
2	22214701	Gilang Kurnia	✓	✓	✓	✓	✓	✓	✓	✓	
3	22214704	Bihér Halomoan Sinaga	✓	✓	✓	✓	✓	✓	✓	✓	

CATATAN :
Perubahan peserta hanya diperkenankan bila ada persetujuan tertulis dari Pelaksana Jurusan

Jakarta, November 2022

Dosen Pengajar,


(Bambang Setiadi, S.T.,M.T.)



**DAFTAR HADIR PESERTA KULIAH MAHASISWA
GANJIL – REGULER – TAHUN 2022 / 2023**

FAK / JURUSAN : Teknik Mesin S1
MATAKULIAH : CAD-CAM & Pemrograman NC / 215038 / 5
KELAS / PESERTA : A / 3
KURIKULUM : 2018
DOSEN : 1. Muhammad Firdausi, Ir. MT
 2. Bambang Setiadi, S.T.,M.T.

HARI /TANGGAL : Rabu
JAM KULIAH : 17:00-18:40
RUANG : D-1A

Hal : 1/1

No	NIM	NAMA MAHASISWA	TANGGAL PERTEMUAN								JUMLAH
			23/11	30/11	7/12	14/12	21/12	28/12	4/1	UAS	
1	20214001	Yusuf Fajarulloh	✓	✓	✓	✓	✓	✓	✓	✓	
2	22214701	Gilang Kurnia	✓	✓	✓	✓	✓	✓	✓	✓	
3	22214704	Bihér Halomoan Sinaga	✓	✓	✓	✓	✓	✓	✓	✓	

CATATAN :
Perubahan peserta hanya diperkenankan bila ada persetujuan tertulis dari Pelaksana Jurusan

Jakarta, Januari 2023

Dosen Pengajar,


(Bambang Setiadi, S.T.,M.T.)



BERITA ACARA PERKULIAHAN
(PRESENTASI KEHADIRAN DOSEN)
SEMESTER GANJIL TAHUN AKADEMIK 2022/2023
PROGRAM STUDI TEKNIK MESIN S.1 & D.III –ISTN

Mata Kuliah	: CAD-CAM & Pemrograman NC	Semester	: V
Dosen	: Bambang Setiadi, ST.MT	SKS	: 3
Hari	: Rabu	Kelas	: K
Jam	: 17:00-19:00	Ruang	: Daring (Online)

No.	TANGGAL	MATERI KULIAH	JML MHS HADIR	TANDA TANGAN DOSEN
1.	21/9/2022	Pendahuluan	3	
2.	28/9/2022	Dasar Pemrograman CNC	3	
3.	05/10/2022	Pemrograman CNC	3	
4.	12/10/2022	Pemrograman TU 2A (Turning)	3	
5.	19/10/2022	Pemrograman CNC TU 3A (miliing)	3	
6.	26/10/2022	Pemrograman CNC TU 3A (miliing) Lanjutan	3	
7.	2/11/2022	Presentasi Tugas	3	
8.	16/11/2022	UJIAN TENGAH SEMESTER (UTS)	3	

DOSEN PENGAJAR

(Bambang Setiadi, ST.MT)



BERITA ACARA PERKULIAHAN
(PRESENTASI KEHADIRAN DOSEN)
SEMESTER GANJIL TAHUN AKADEMIK 2022/2023
PROGRAM STUDI TEKNIK MESIN S.1 & D.III –ISTN

Mata Kuliah	: CAD-CAM & Pemrograman NC	Semester	: V
Dosen	: Bambang Setiadi, ST.MT	SKS	: 3
Hari	: Rabu	Kelas	: K
Jam	: 17:00-19:00	Ruang	: Daring (Online)

No.	TANGGAL	MATERI KULIAH	JML MHS HADIR	TANDA TANGAN DOSEN
9.	23/11/2022	Pengoperasian Mesin CNC Tu 2A	3	
10.	30/11/2022	Pengoperasian Mesin CNC Tu 3A	3	
11.	07/12/2022	Kecepatan Potong , Pemilihan Pahat / Pisau	3	
12.	14/12/2022	Pemilihan Tools CNC	3	
13.	21/12/2022	Simulasi pembuatan program CNC turning menggunakan aplikasi	3	
14.	28/12/2022	Simulasi pembuatan program CNC Milling menggunakan aplikasi	3	
15.	4/1/2023	Latihan & Kisi –Kisi	3	
16.	18/1/2023	UJIAN AKHIR SEMESTER (UAS)	3	

DOSEN PENGAJAR

(Bambang Setiadi, ST.MT)

DAFTAR NILAI
SEMESTER GANJIL REGULER TAHUN 2022/2023

Program Studi : Teknik Mesin S1
Mata Kuliah : CAD-CAM & Pemrograman NC
Kelas / Peserta : K
Perkuliahan : Kampus ISTN Bumi Srengseng Indah
Dosen : Bambang Setiadi, S.T.,M.T.

Hal. 1/1

No	NIM	N A M A	ABSEN	TUGAS	UTS	UAS	MODEL	PRESENTASI	NA	HURUF
			10%	20%	30%	40%	0%	0%		
1	20214001	Yusuf Fajarulloh	100	0	0	0	0	0	0	
2	22214701	Gilang Kurnia	100	70	75	75	0	0	76.5	A-
3	22214704	Biher Halomoan Sinaga	100	70	70	75	0	0	75	A-

Rekapitulasi Nilai							
A	0	B+	0	C+	0	D+	0
A-	2	B	0	C	0	D	0
		B-	0	C-	0	E	0

Jakarta, 27 January 2023

Dosen Pengajar



Bambang Setiadi, S.T.,M.T.

20221 - CAD-CAM & Pemrograman NC Kelas K



Dashboard / My courses / 20221 - CAD-CAM & Pemrograman NC Kelas K

CAD-CAM dan pemrograman NC

Pertemuan ke 1

- Absensi pertemuan ke 1 (21 September 2022)
- Sistem penilaian matakuliah
- pendahuluan

Pertemuan ke 2

- Absensi Pertemuan Ke 2 (28 September 2022)
- Dasar pemrograman CNC

Pertemuan ke 3

- Absensi Petemuan ke 3 (5 Oktobe 2022)
- Pemrogaman CNC

Pertemuan ke 4

- Absensi pertemuan ke 4 (12 Oktober 2022)
- Tugas / Latihan

Pertemuan ke 5

- Absensi Pertemuan ke 5 (19 Oktober 2022)
- pemrograman cnc tu 3A

Pertemuan ke 6

- Absensi pertemuan ke 6 (26 Oktober 2022)
- pemrograman Tu 3a Lanjutan

Pertemuan ke 7

- Absensi Pertemuan ke 7 (2 November 2022)
- peresentasi tugas

Pertemuan ke 8

- Absensi UTS kelas P2K

UTS kelas p2k



Pertemuan ke 9

Absensi pertemuan ke 9 (23 Nov 2022)



MODUL MESIN CNC TU 2a



Pertemuan ke 10

Absensi pertemuan ke 10 (30 Nov 2022)



MODUL MESIN CNC TU 3a



Pertemuan ke 11

Absensi pertemuan ke 11 (07 Des 2022)



kecepatan potong , kecepatan makan , dan pemilihan pahat



Pertemuan ke 12

Absensi pertemuan ke 12 (14 Des 2022)



pemilihan pahat



Pertemuan ke 13

Absensi pertemuan ke 13 (21 Desember 2022)



Penjelasan Aplikasi mesin bubut cnc pada android



Pertemuan ke 14

Absensi pertemuan ke 14 (28 Desember 2022)



mesin milling cnc pada android



Pertemuan ke 15

Absensi pertemuan ke 15 (4 Januari 2023)



kisi kisi



Pertemuan ke 16

Absensi Ujian Akhir semester



Ujian Akhir Semester



INFO

[Web ISTN](#)

[Web Dosen](#)

[Web Mahasiswa](#)

[Moodle.com](#)

CONTACT US

Kampus ISTN, Jl Moh Kahfi 2, Jagakarsa,
Jakarta Selatan, 12640

Phone : (021) 7270090

E-mail : info@istn.ac.id

GET SOCIAL



Institut Sains dan Teknologi Nasional (ISTN) adalah salah satu perguruan tinggi swasta yang berdiri di DKI Jakarta. Perguruan tinggi di bidang sains dan teknologi ini pertama kali berdiri dengan nama 'Akademi Teknik Nasional' (ATN) pada tanggal 5 Desember 1950.

[Data retention summary](#)



CAD-CAM & Pemrograman NC

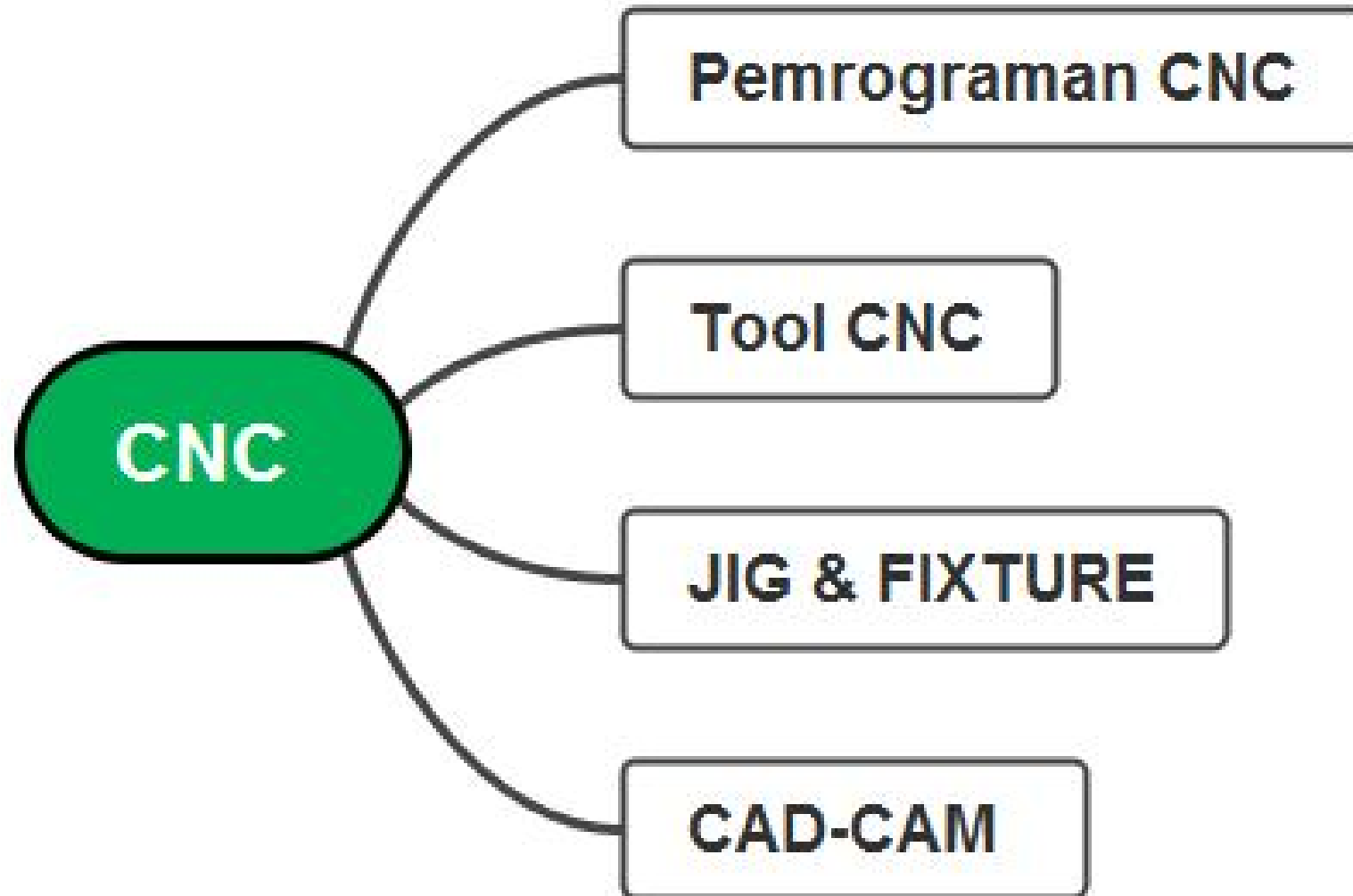
Bambang Setiadi, ST.MT

PROGRAM STUDI TEKNIK MESIN & TEKNIK INDUSTRI
PROGRAM SARJANA
FAKULTAS TEKNOLOGI INDUSTRI
INSTITUT SAINS DAN TEKNOLOGI NASIONAL
2022



CAD-CAM & Pemrograman NC

Bambang Setiadi, ST.MT



Dasar – Dasar Pemograman Mesin CNC

Program NC bersifat spesifik mempunyai pengertian bahwa program diperuntukkan hanya untuk mesin dengan jenis tertentu dan sistem kontrol yang tertentu pula.

Untuk mesin dengan jenis yang berbeda, misalnya Mesin Frais dengan mesin bubut program NC-nya akan berbeda.

Perintah – perintah yang terdapat pada kepala program adalah sebagai berikut :

1. Perintah memindah titik nol mesin keposisi tertentu agar berimpit dengan titik nol benda kerja. Perintah ini disebut pemindahan titik nol mesin (*Position Shift Offset (PSO)*).
2. Perintah pemilihan system pemrograman, apakah dikehendaki mesin bekerja dengan system *absolute* atau *incremental*.
3. Perintah menentukan jumlah putaran spindle mesin dan arah putarannya.
4. Perintah menentukan besarnya kecepatan pemakanan (*feeding*).
5. Perintah memilih jenis perkakas sayat yang digunakan pertama kali.
6. Perintah mengalirkan air pendingin.

Bagian isi suatu program NC

- Bagian isi suatu program NC adalah bagian inti dari pekerjaan pemesinan.
- Perintah-perintah pada bagian isi meliputi perintah gerak relatif alat sayat terhadap benda kerja menuju titik-titik koordinat yang telah ditentukan guna melakukan proses penyayatan.
- Proses-proses ini dapat berupa gerak interpolasi lurus, interpolasi radius, gerakan pemosisian, membuat lubang (*drilling*), proses penguliran (*threading*), pembuatan alur (*grooving*), dan sebagainya tergantung dari bentuk geometri produk yang akan dihasilkan.

Perintah pada bagian penutup

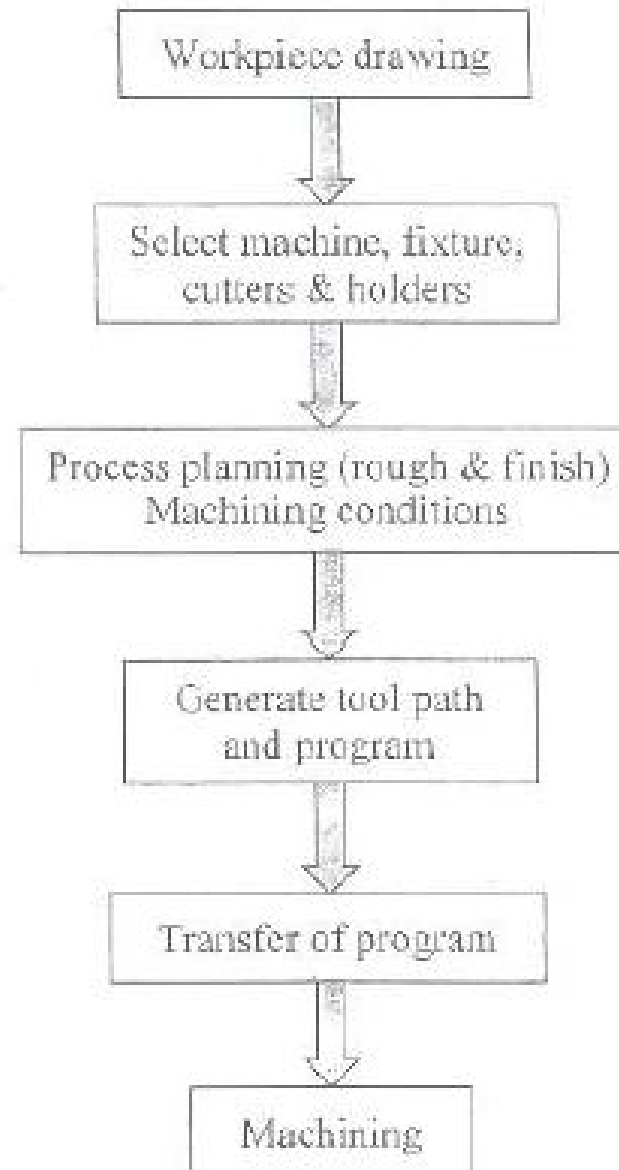
Perintah pada bagian penutup adalah perintah kebalikan atau berfungsi membatalkan perintah yang diberikan pada bagian pembuka dan biasanya meliputi:

1. Perintah mematikan aliran cairan pendingin.
2. Perintah mematikan putaran spindel mesin.
3. Perintah pembatalan PSO.
4. Perintah pembatalan kompensasi alat sayat.
5. Perintah menutup program (*end-program*).

Program NC

- Program NC (NC part program) merupakan unsur yang sangat penting dalam pengoperasian mesin perkakas CNC, karena program merupakan perangkat lunak pengendali yang mengatur jalannya proses pemesinan suatu produk pada mesin perkakas CNC.
- Fungsi tersebut menyebabkan program NC juga sangat menentukan kualitas geometri produk yang dihasilkan.
- Program NC mempunyai sifat sangat spesifik dan khusus, artinya bahwa sebuah program NC, dibuat khusus hanya untuk pembuatan produk dengan bentuk dan ukuran (geometri) tertentu.
- Jika ingin membuat produk lain dengan bentuk dan ukuran yang berbeda, harus dibuat program NC baru yang khusus untuk mengerjakan produk baru tersebut.

Alur Pemrograman CNC

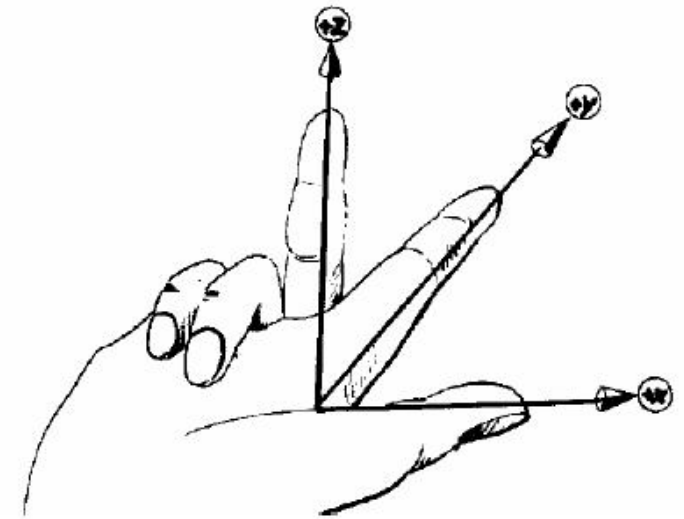


Keterangan Alur Program CNC:

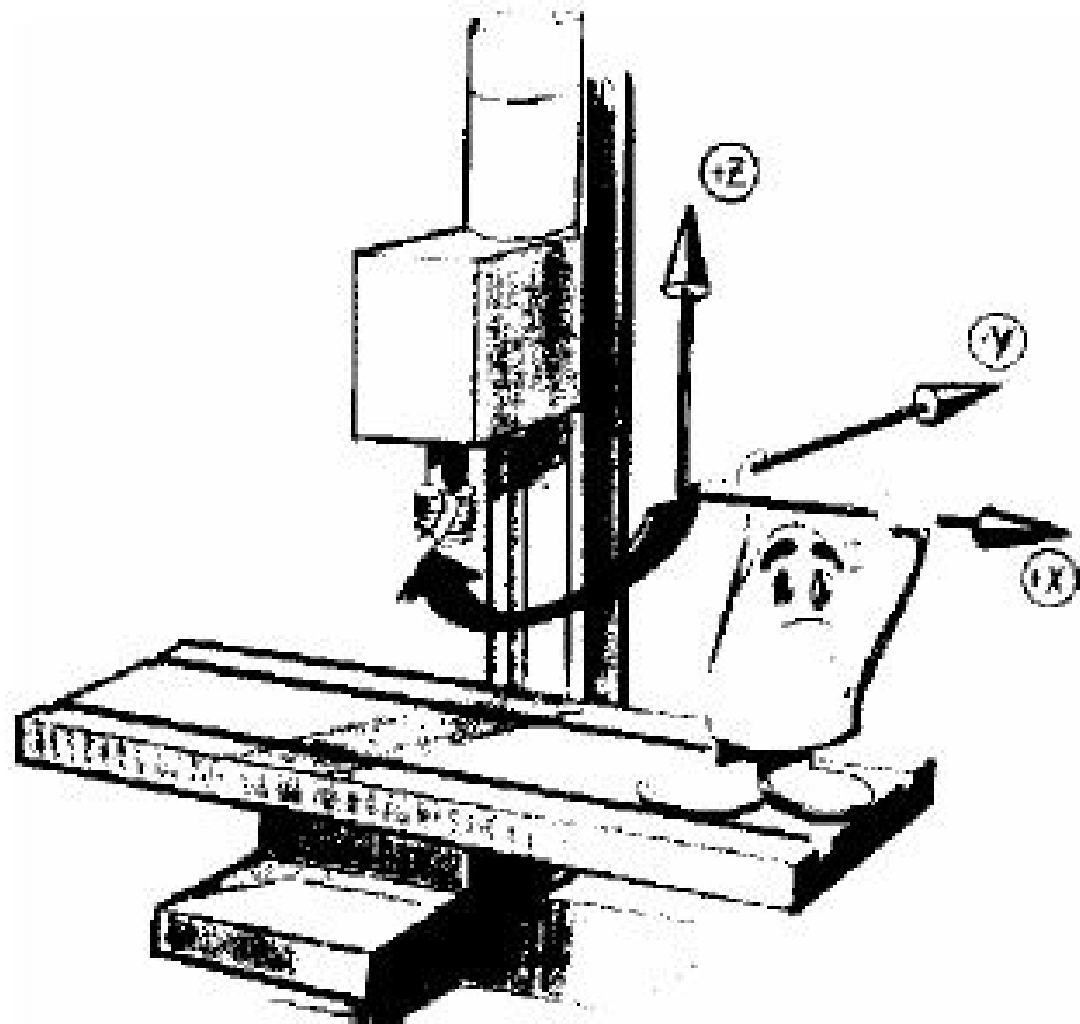
1. **Workpiece drawing** adalah gambar kerja 2D informasi pekerjaan yang akan dikerjakan.
2. **Select machine, fixture, cutter and holder** adalah pemilihan mesin yang akan digunakan sesuai dengan gambar kerja, cara pengkleman dimesin serta pemilihan pahat yang sesuai dengan material benda kerja dan pemegang pahat.
3. **Process planning machining** adalah pemilihan proses pemesinan yang tepat untuk mengerjakan benda kerja tersebut mulai dari roughing sampai finish.
4. **Generate tool path and program** adalah jika menggunakan bantuan software CAM apabila manual langsung dilakukan di MDI machine.
5. **Transfer program** yang sudah dibuat di PC luar machine bisa menggunakan alat bantu Flasdisk ataupun pakai alat penghubung line R232.
6. **Machining** adalah proses pemesinan yang sudah dilakukan sesuai dengan program yang sudah dibuat.

Gerakan Sumbu Utama Pada Mesin

- Untuk berbagai macam mesin, system penentuan sumbunya mengikuti kaidah tangan kanan.
- Telapak tangan kanan pada posisi menghadap keatas, Jari tengah diatur arahnya tegak lurus bidang telapak tangan, jari telunjuk searah dengan telapak tangan, sedang ibu jari diatur tegak lurus dengan telunjuk dan sebidang dengan telapak tangan pada gambar



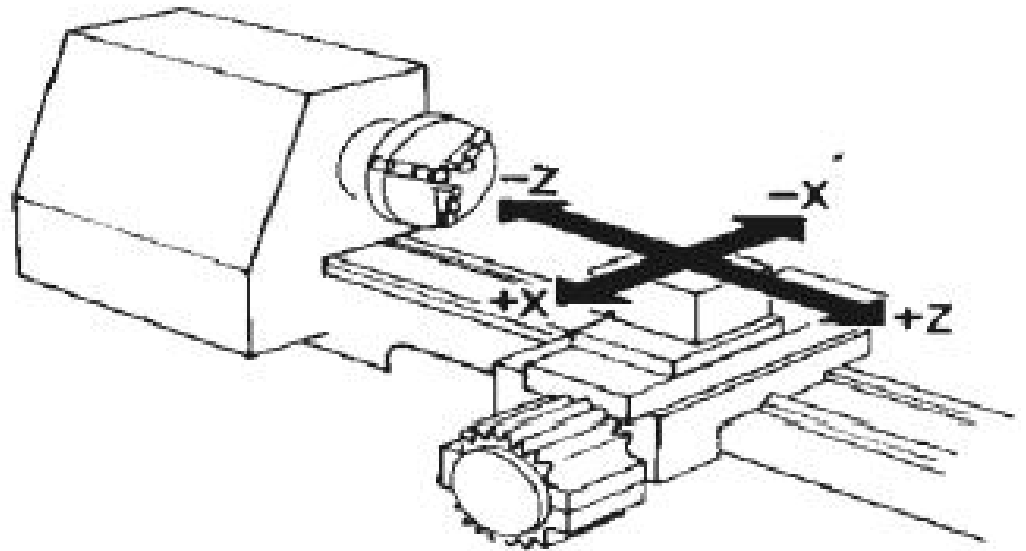
Gambar 1.11 Sumbu datum kaedah tangan kanan



Gambar 1.12 Sumbu datum kaedah tangan kanan direfleksikan tegak lurus pada mesin

Sumbu Z

- Sumbu Z adalah sumbu referensi dan selalu diorientasikan sebagai sumbu poros utama.
- Untuk mesin freis vertikal, posisi sumbu Z adalah tegak, sumbu Y arah melintang dari meja, dan sumbu X adalah arah memanjang meja.



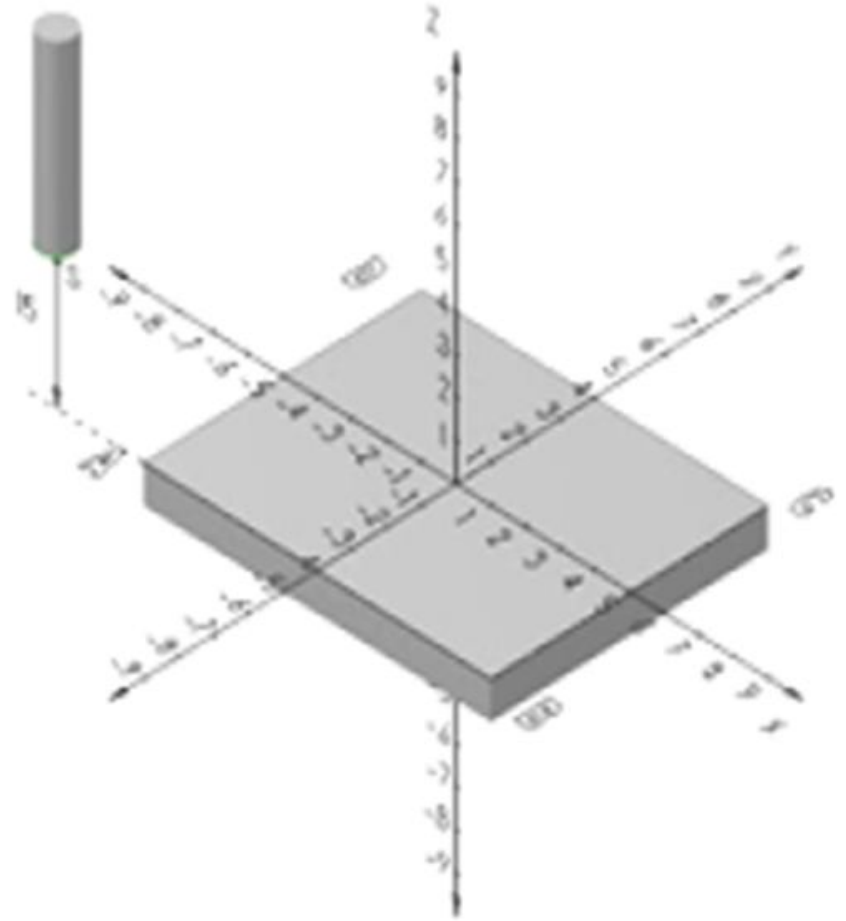
Gambar 1.13 Sumbu datum pada mesin

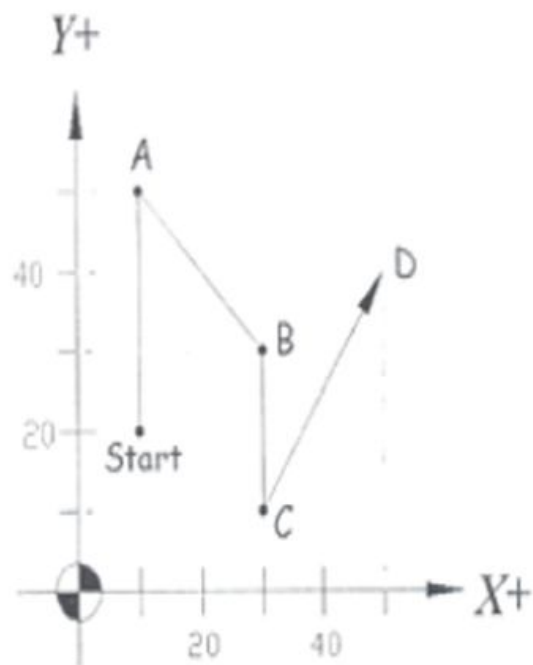
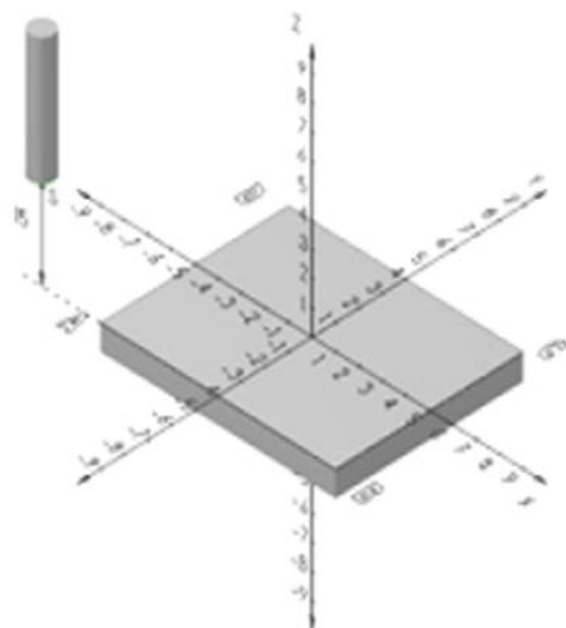
Untuk mesin bubut, karena sumbu poros utamanya mendatar, maka sumbu Z adalah sumbu memanjang dari alas mesin bubut, sedang sumbu X adalah arah yang melintang

Perintah Program Absolut dan Relatif (*inkremental*)

1. Perintah Program Absolut

sistem pemrograman Absolut hanya mengacu pada **satu titik referensi saja** atau **titik nolnya tidak berpindah-pindah.**





```

O0001(Abs);
G90 G54 X10. Y20.;
S1000 M3;
Y50.;
X30. Y30.;
Y10.;
X50. Y40. M5;
M30;

```

Gambar 1.14 Program Absolut

Lihat gambar 1.14 diatas. Apabila sebuah endmill

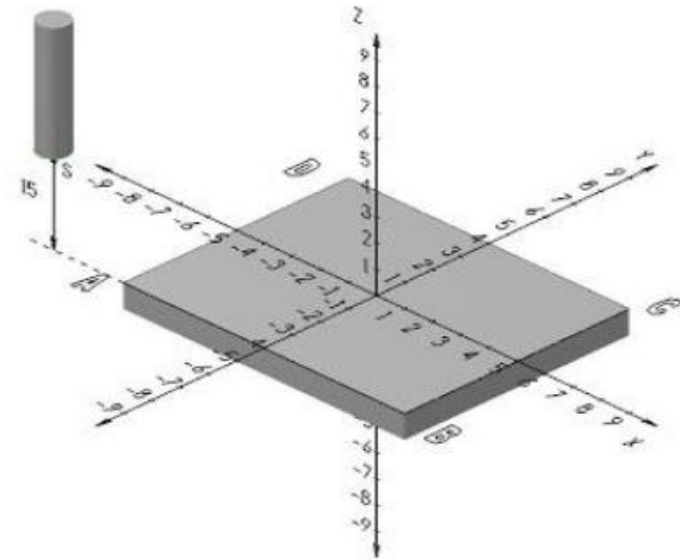
S	X-8. Y-4. Z15.
S --> A	X-5. Y-4. Z0.
A --> B	X 5. Y-4. Z0.
B --> C	X 5. Y 4. Z0.
C --> D	X -5. Y 4. Z0.
D --> A	X -5. Y-4. Z0.

Perintah Program Absolut dan Relatif (*inkremental*)

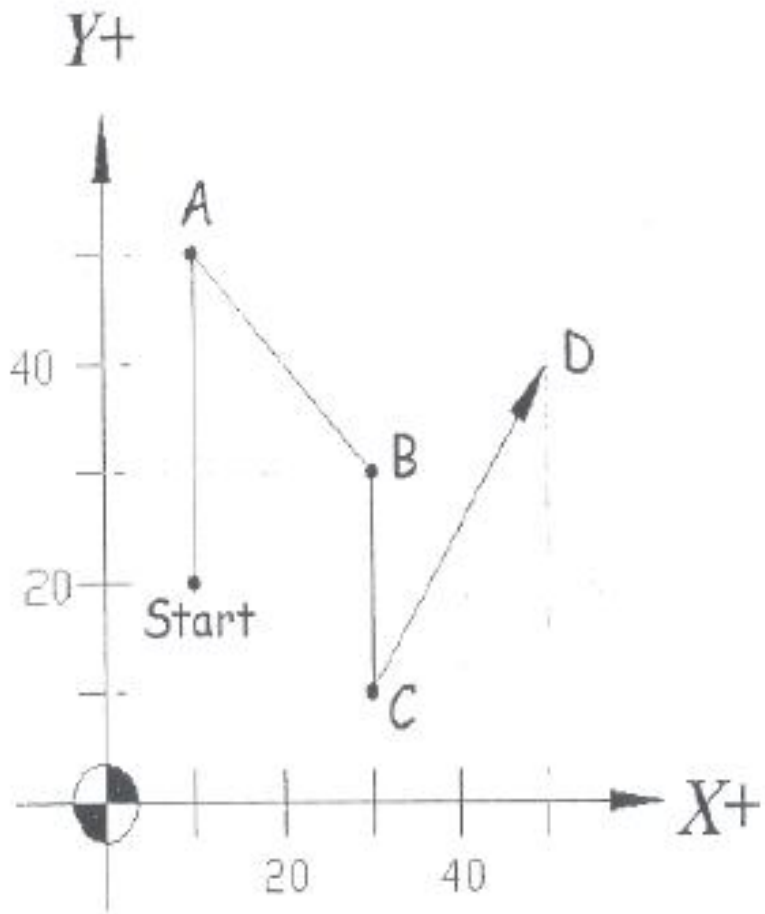
2. Perintah Program Inkremental

Pemrograman sistem inkremental
titik referensinya / titik nolnya
selalu berpindah-pindah,

dimana gerakan itu berhenti,
disitulah titik referensi untuk
menghitung jarak untuk pergerakan
berikutnya (Endpoint akan menjadi
start point untuk start berikutnya)



Gambar 1.15 Program Inkremental



```
O0001(Abs);
G90 G54 X10. Y20.;
S1000 M3;
Y50.;
X30. Y30.;
Y10.;
X50. Y40. M5;
M30;
```

```
O0002 (Inc);
G90 G54 X10. Y20.;
S1000 M3;
G91 Y30.;
X20. Y-20.;
Y-20.;
X20. Y30. M5;
M30;
```

Lihat gambar 1.15 diatas. Apabila sebuah endmill
 S X0. Y0. Z0.
 S --> A X3. Y0. Z-15.
 A --> B X10. Y0. Z0.

Soal Latihan

