



YAYASAN PERGURUAN CIKINI
INSTITUT SAINS DAN TEKNOLOGI NASIONAL

Jl. Moh. Kahfi II, Bhumi Srengseng Indah, Jagakarsa, Jakarta Selatan 12640
Telp. 021-7270090 (hunting), Fax. 021-7866955, hp: 081291030024
Email : humas@istn.ac.id Website : www.istn.ac.id

SURAT PENUGASAN TENAGA PENDIDIK

Nomor 204 / 03.1 – I / IX/ 2022

SEMESTER GANJIL, TAHUN AKADEMIK 2022/2023

nama	: Veriah Hadi, S.Si.,M.Si	Status Pegawai	: Tetap
NIP	: 21860007	Program Studi	: Fisika
Jabatan Akademik	: Lektor		

Bidang	Perincian Kegiatan	Tempat	Semester	Kredit (sks)	Keterangan
I PENDIDIKAN DAN MENGAJAR	MENGAJAR DI KELAS (KULIAH/RESPONSI DAN LABORATORIUM)				
	1 Fisika Dasar 1 Kelas A	FSTI	1	1	Selasa /08.00-09.40
	2 Fisika Dasar 2 Kelas A	FSTI	1	1,5	Senin/13.00-15.00
	3 Fisika Statistik	FSTI	5	1,5	Kamis/10.00-12.00
	4 Termodinamika	FSTI	5	1,5	Jum'at/13.00-15.00
	5 Fisika Dasar 1	FSTI	1	1	Selasa/08.00-09.40
	6 Fisika Terapan Kelas A (Teknik Mesin D3)	FTI	1	1	Selasa /08.00-09.40
	7 Fisika Terapan Kls A (Teknik Sipil)	FTSP	1	1,5	Selasa/08.00-10.30
	8 Fisika Terapan Kls K (Teknik Sipil)	FTSP	1	1,5	Sabtu/08.00-10.30
	11 Fisika Dasar 1 Kelas A (Teknik Industri)	FTI	1	1	Selasa /08.00-09.40
	12 Fisika Dasar 1 Kelas K (teknik Industri)	FTI	1	1	Sabtu/ 08.00-09.40
	13. Fisika 1 Kelas A (Teknik Mesin)	FTI	1	1,5	Selasa/08.00-10.30
	14 Fisika 1 Kelas K (Teknik Mesin)	FTI	1	1,5	Sabtu /08.00-10.30
	II PENELITIAN	1. Melaksanakan Penelitian Ilmiah	Fisika	Ganjil	1
2.					
II KEMASYARAKATAN DAN KEMASYARAKAT	1. Pelatihan dan Penyuluhan kepada Masyarakat	Fisika	Ganjil	1	Insidentil
	2.				
IV KEMASYARAKATAN DAN KEMASYARAKAT	1. Berperan aktif dalam seminar Ilmiah	Fisika	Ganjil	1	Insidentil
Jumlah Total				18,5	

Yang bersangkutan akan diberikan gaji/honorarium sesuai dengan peraturan penggajian yang berlaku di Institut Sains dan Teknologi Nasional. Penugasan ini berlaku tanggal 19 September 2022 sampai dengan 28 Februari 2023.





SMKS MULTICOMP DEPOK JAWA BARAT
Sertifikat Pengabdian Kepada Masyarakat



Nomor : 062/ KD-03/MCP/XI/2022

Diberikan kepada :

Veriah Hadi, S.Si., M.Si.

NIDN : 0302106303

Sebagai **PEMBICARA** dalam Tema :

"Pengenalan Teknologi dan Sains pada Siswa - Siswi SMKS Multicomp Depok Jawa Barat"

Dengan judul materi :

Besaran Pengukuran & Satuan

Pada tanggal 10 November 2022

Depok, 10 November 2022
Waka Kurikulum,

Kepala SMKS Multicomp,



Sulastri, S.Pd.

Nana Prihatna, S.Pd.



SEKOLAH MENENGAH KEJURUAN SMK MULTICOMP

Jalan Raya Kalimulya Kp. Kebun Duren No.7, Kel. Kalimulya, Kec. Cilodong
Kota Depok-Telp. 021-77823607 Email : smk_multicomp@yahoo.co.id, Web: smkmulticomp.sch.id

Nomor : 055 / KD-03/ MCP/X/2022
Lampiran :
Perihal : Undangan

Kepada Yth. Bapak / Ibu Dosen ISTN

Dengan Hormat,

Berkaitan dengan Program Sekolah untuk mencerdaskan Anak Bangsa dalam Rangka **Hari Pahlawan 10 Nopember 2022** kami ingin memperkenalkan dan mencerdaskan anak didik kami dengan Ilmu Teknologi (IT) dan Sains dalam pelaksanaan kegiatan belajar mengajar Tahun Ajaran 2022 / 2023 Semester Ganjil SMKS MULTICOMP, Jl Raya Kalimulya Kebun Duren Cilodong Depok Jawa Barat pada tanggal 9 – 10 November 2022.

Dengan ini kami mengundang Bapak dan Ibu Dosen dari ISTN sebagai Nara Sumber untuk memberikan materi tentang Ilmu Teknologi (IT) dan Sains tersebut. Kegiatan tersebut dilaksanakan pada :

Hari / Tanggal : Rabu - Kamis, 09 - 10 November 2022

Jam : 07.00 – 10.00 WIB

Adapun materi yang kami harapkan akan diberikan adalah sebagai berikut :

1. Veriah Hadi, S.Si.M.Si Pembelajaran Tentang Ilmu Sains, Besaran Pengukuran & Satuan
2. Apt. Herdini, Dra, M.Si Pembelajaran Tentang Ilmu Sains, Besaran Pengukuran & Satuan
3. Erika, ST.MT Pembelajaran Tentang Ilmu Sains, Ergonomi
4. Ir. Razul Harfi, MT, Pembelajaran Tentang Ilmu Teknik, Pneumatik dan Hidrolik
5. Ir. Rifki Dermawan, MT, Pembelajaran Tentang Ilmu Teknik, Pneumatik dan Hidrolik
6. Bambang Setiadi, ST. MT, Pembelajaran Tentang Ilmu Teknik , Pneumatik dan Hidrolik.
7. Ir. Nizar Rosyidi AS, MT, Pembelajaran Tentang Ilmu Teknologi, Internet Of Things (IOT)
8. Ir. Edy Supriyadi, MT, Pembelajaran Tentang Ilmu Teknologi, Internet Of Things (IOT)
9. Ir. Abdul Muis, MT Pembelajaran Tentang Ilmu Teknologi, Internet Of Things (IOT)
10. Ariman, ST. MT Pembelajaran Tentang Ilmu Teknologi , Smartcity
11. Ir. Sugianto, MT Pembelajaran Tentang Ilmu Teknologi , Smartcity
12. Fivit Marwita, ST.MT Pembelajaran Tentang Ilmu Teknologi Smartcity

Demikian Kami sampaikan, atas perhatiannya, kesediaan dan kehadirannya kami ucapkan terima kasih.

Hormat Kami,
Kepala SMKS Multocomp,

Sulastri, S.Pd.

Tembusan :

1. Ketua Yayasan
2. Arsip

Materi Pengabdian Kepada
Masyarakat
Dengan Tema
Besaran Pengukuran & Satuan Bagi
Siswa SMKS
MULTICOMP



BESARAN & SATUAN



Veriah Hadi, S.Si. M.Si

B. Besaran dan Satuan

1. Pengertian Besaran, Besaran Pokok dan Besaran Turunan

Besaran

“Ukuran fisis suatu benda yg dinyatakan secara kuantitas”



Besaran di bagi 2, yaitu :

1. Besaran Pokok

Besaran yang sudah ditetapkan terlebih dahulu

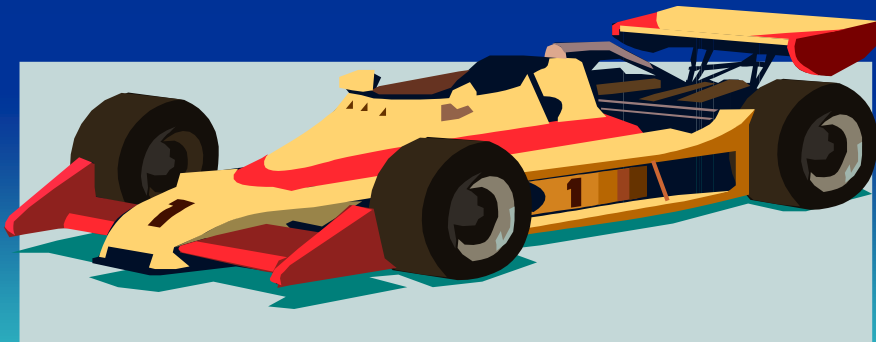


BESARAN POKOK DLM FISIKA

<i>Besaran Pokok</i>	<i>Nama Satuan</i>	<i>Lambang Sat</i>
Panjang	Meter	m
Massa	Kilogram	kg
Waktu	Sekon	s
Suhu	Kelvin	K
Kuat Arus	Ampere	A
Intensitas Cahaya	Kandela	cd
Jumlah Zat	mole	mol

2. BESARAN TURUNAN

Adalah Besaran yang diturunkan dari besaran pokok



BESARAN TURUNAN

Besaran Turunan	Penjabaran	Satuan
Luas	panjang x panjang	m^2
Volume	panj x panj x panj	m^3
Massa Jenis	massa/volume	kg/m^3
Kecepatan	panjang/waktu	m/s
Percepatan	kecepatan/waktu	m/s^2



Satuan panjang dapat diturunkan dari satu meter standar yang telah ditentukan sebagai berikut :

a. 1 desimeter (dm) = 0,1 m = 10^{-1} m

b. 1 sentimeter (cm) = 0,01 m = 10^{-2} m

c. 1 milimeter (mm) = 0,001 m = 10^{-3} m

d. 1 dekameter (dam) = 10 m = 10^1 m

e. 1 hektometer (hm) = 100 m = 10^2 m

f. 1 kilometer (km) = 1000 m = 10^3 m

Untuk memudahkan dalam melakukan konversi satu satuan SI besaran panjang ke satuan SI lainnya dapat kita gunakan tangga satuan besaran panjang di bawah ini!

Satuan Internasional utk Massa

- Dalam SI dinyatakan dalam kilogram (kg)
- Satu kilogram, didefinisikan :
“massa satu liter air murni pada suhu 4°C”



Satuan massa dapat diturunkan dari satu kilogram standar yang telah ditentukan sebagai berikut :

- a. 1 ton = 1.000 kg = 10^3 kg
- b. 1 kuintal = 100 kg = 10^2 kg
- c. 1 hektogram (hg) = 1 ons = 0,1 kg = 10^{-1} kg
- d. 1 dekagram (dag) = 0,01 kg = 10^{-2} kg
- e. 1 gram (g) = 0,001 kg = 10^{-3} kg
- f. 1 miligram (mg) = 0,000001 kg = 10^{-6} kg
- g. 1 mikrogram (mg) = 0,000000001kg = 10^{-9} kg

1 menit = 60 sekon

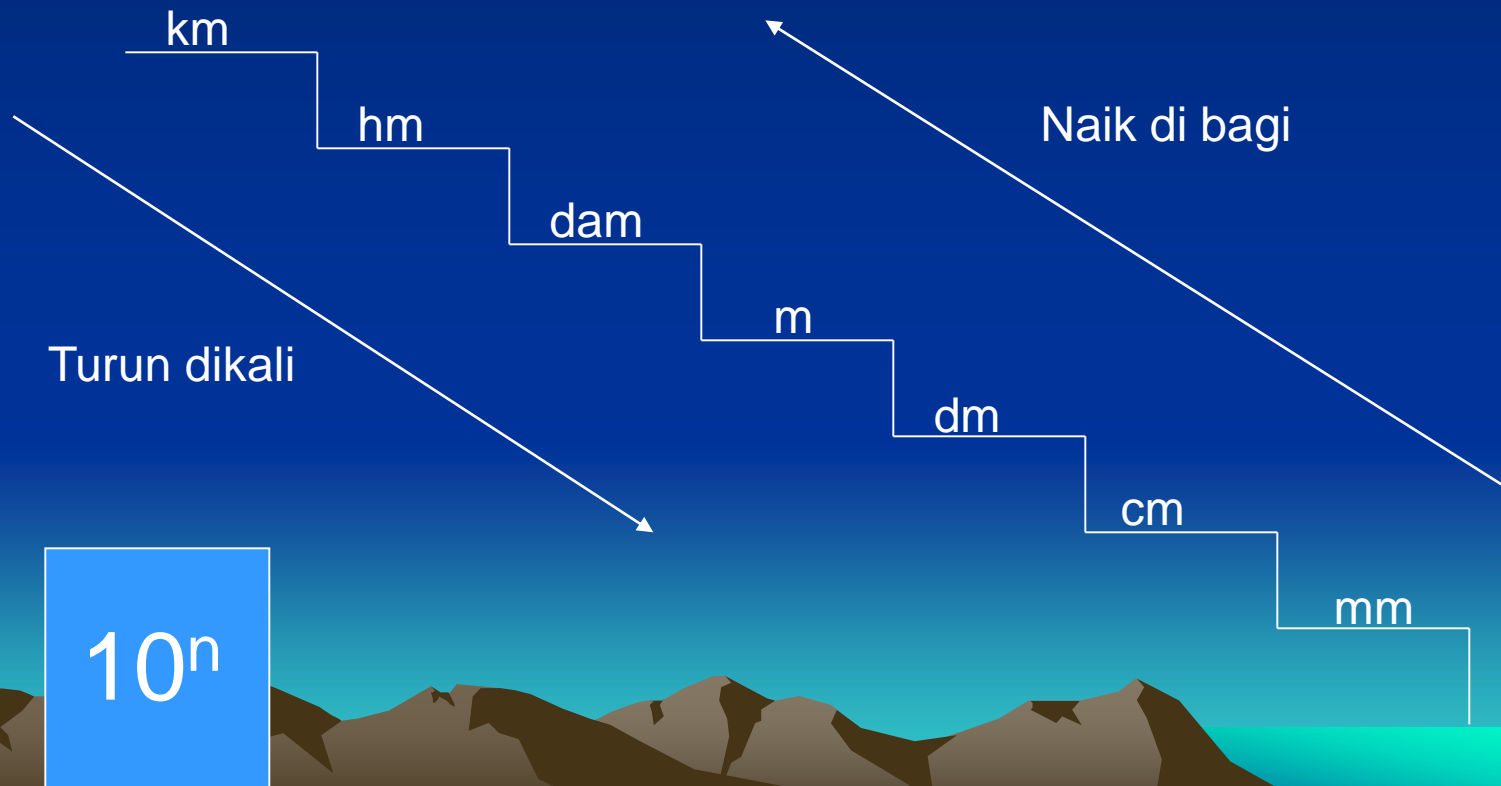
1 jam = 60 menit = 3.600 sekon

1 hari = 24 jam = 1.440 menit = 86.400 sekon

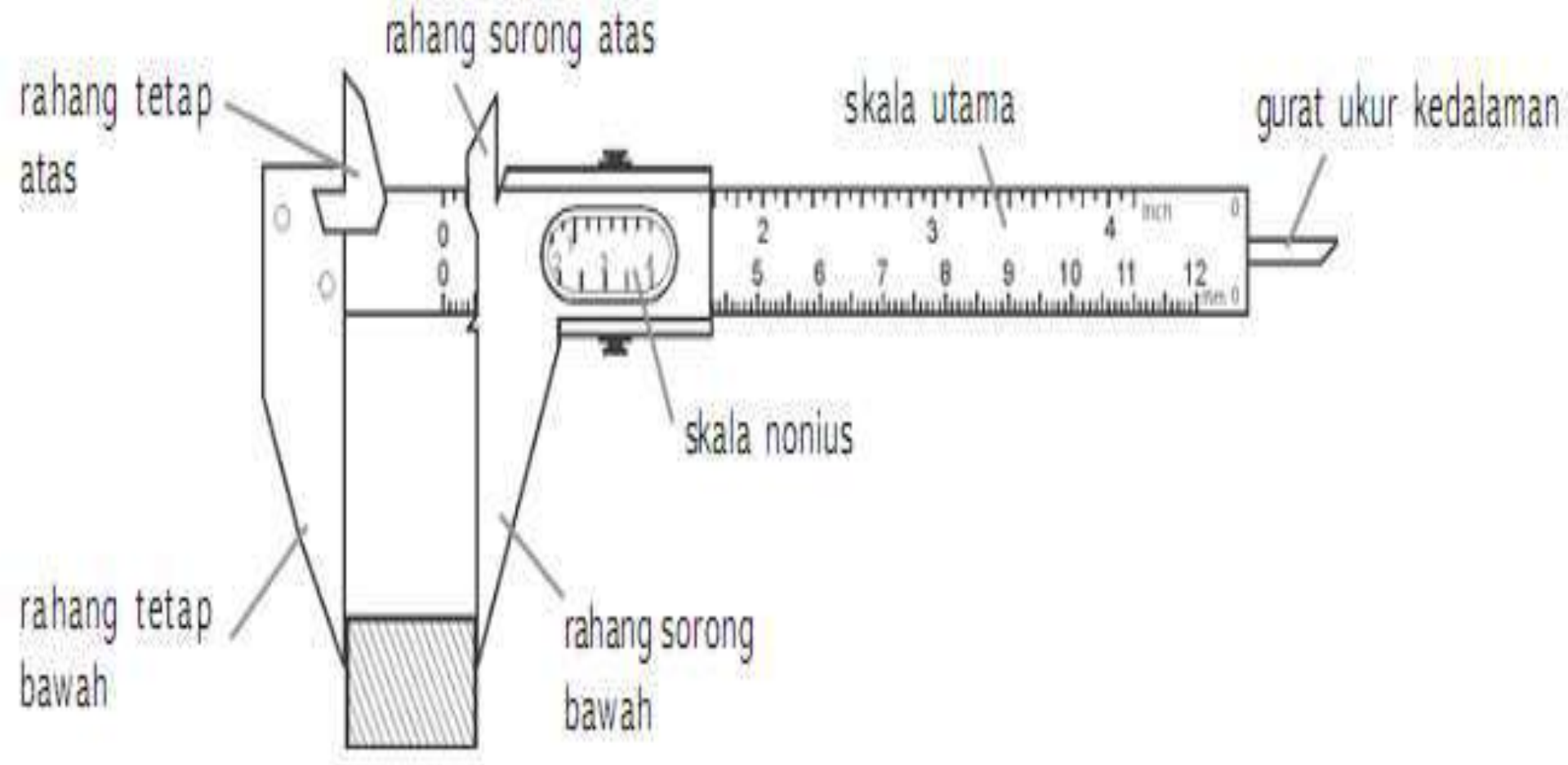
Cobalah kamu tentukan sendiri berapa sekon untuk 1 minggu, 1 bulan, 1 tahun dan 1 abad!

2. Mengkonversi satuan *panjang, massa dan waktu*

TANGGA KONVERSI PANJANG



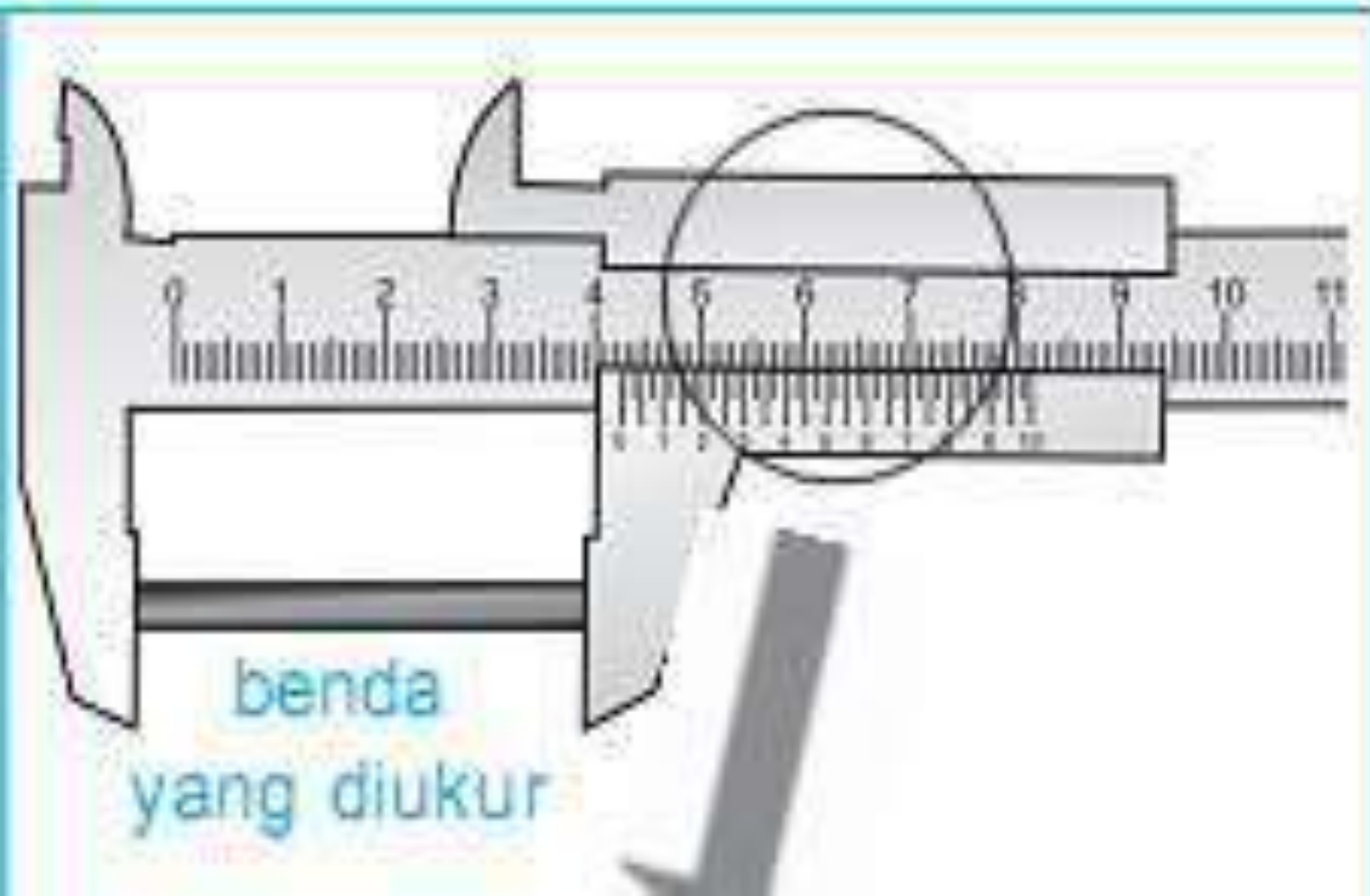
B. JANGKA SORONG

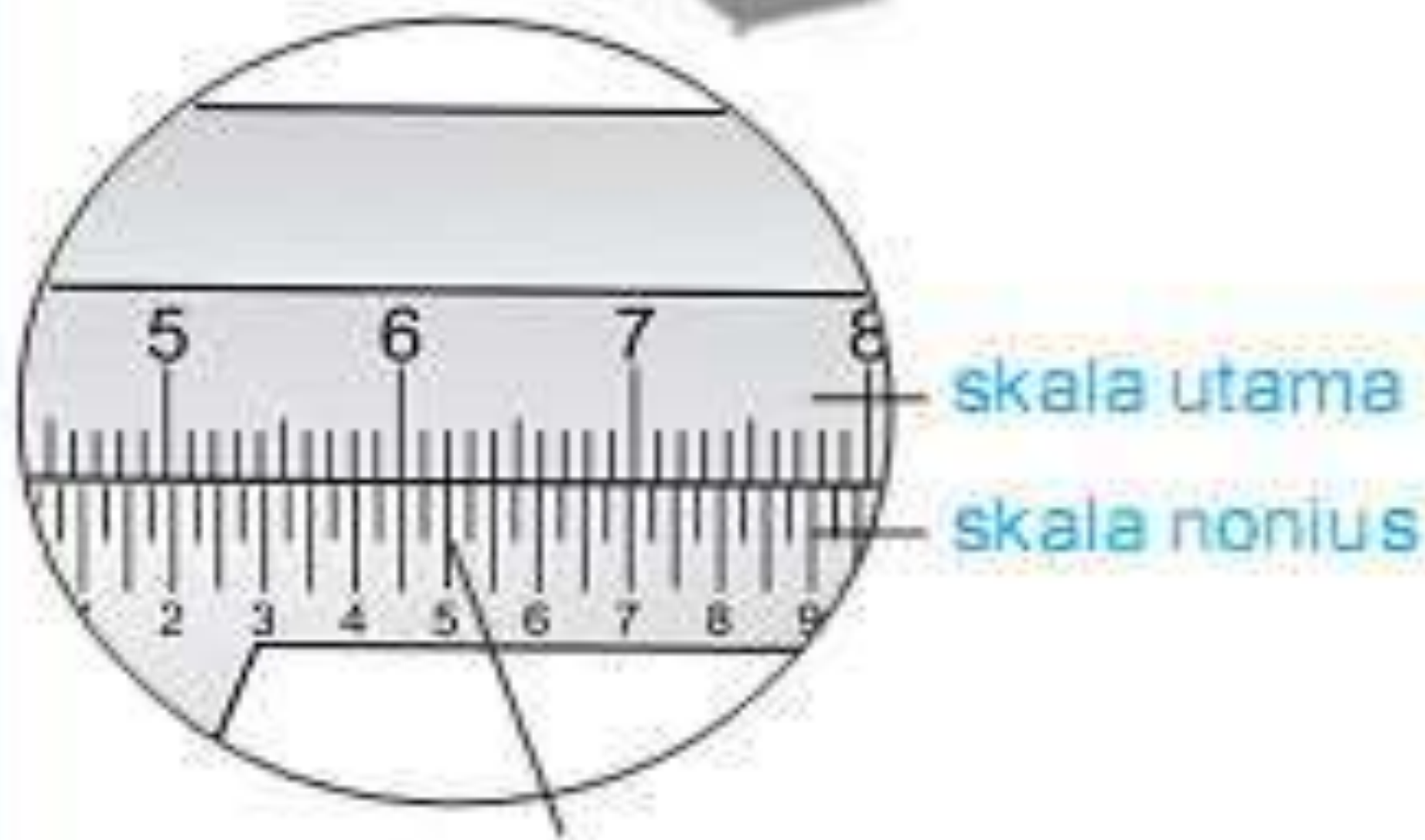


Gambar 1.10 Jangka Sorong

Mempunyai ketelitian 0,1 mm

Pembacaan Skala Jangka Sorong





skala nonius kelima berhimpitan
dengan skala utama

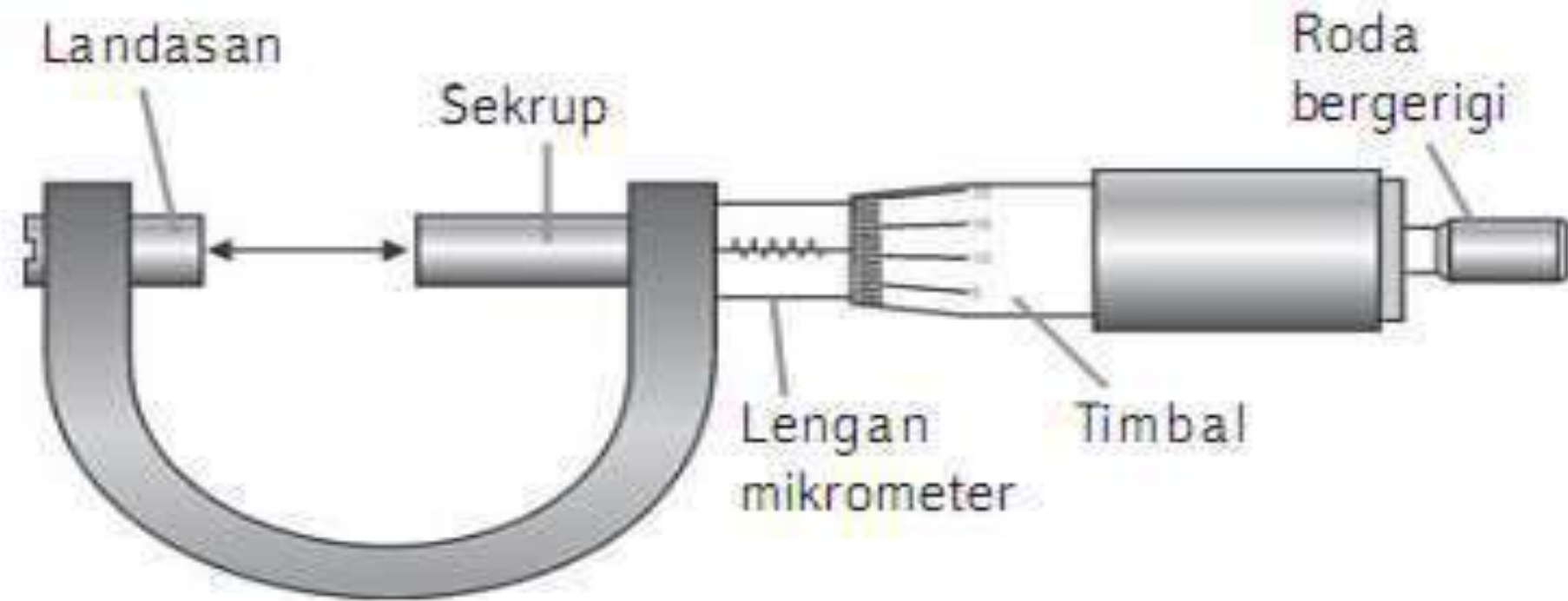
Skala utama : 4,2 cm

Skala nonius : 0,05 cm



Pembacaan : 4,25 cm

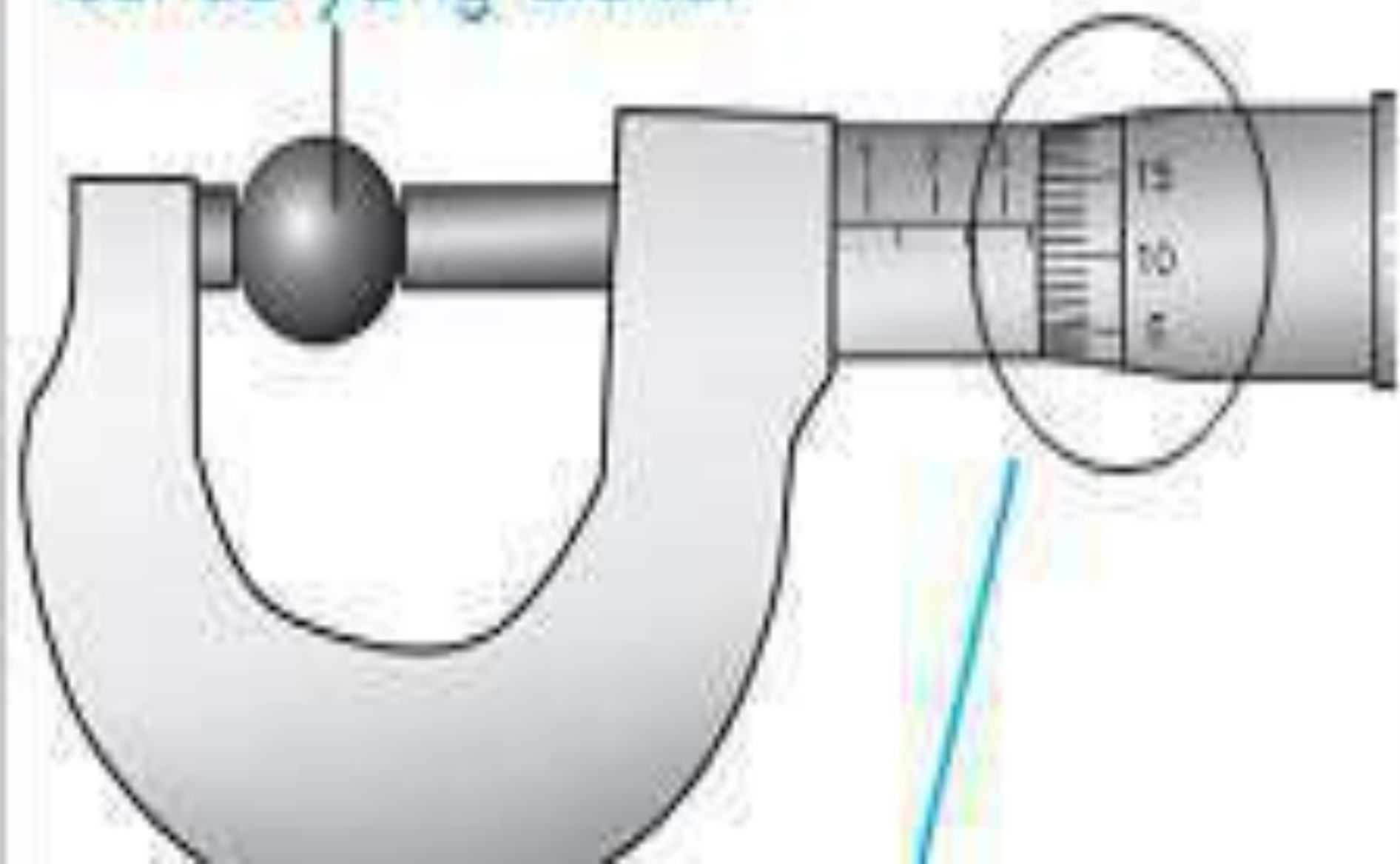
C. MIKROMETER SEKRUP



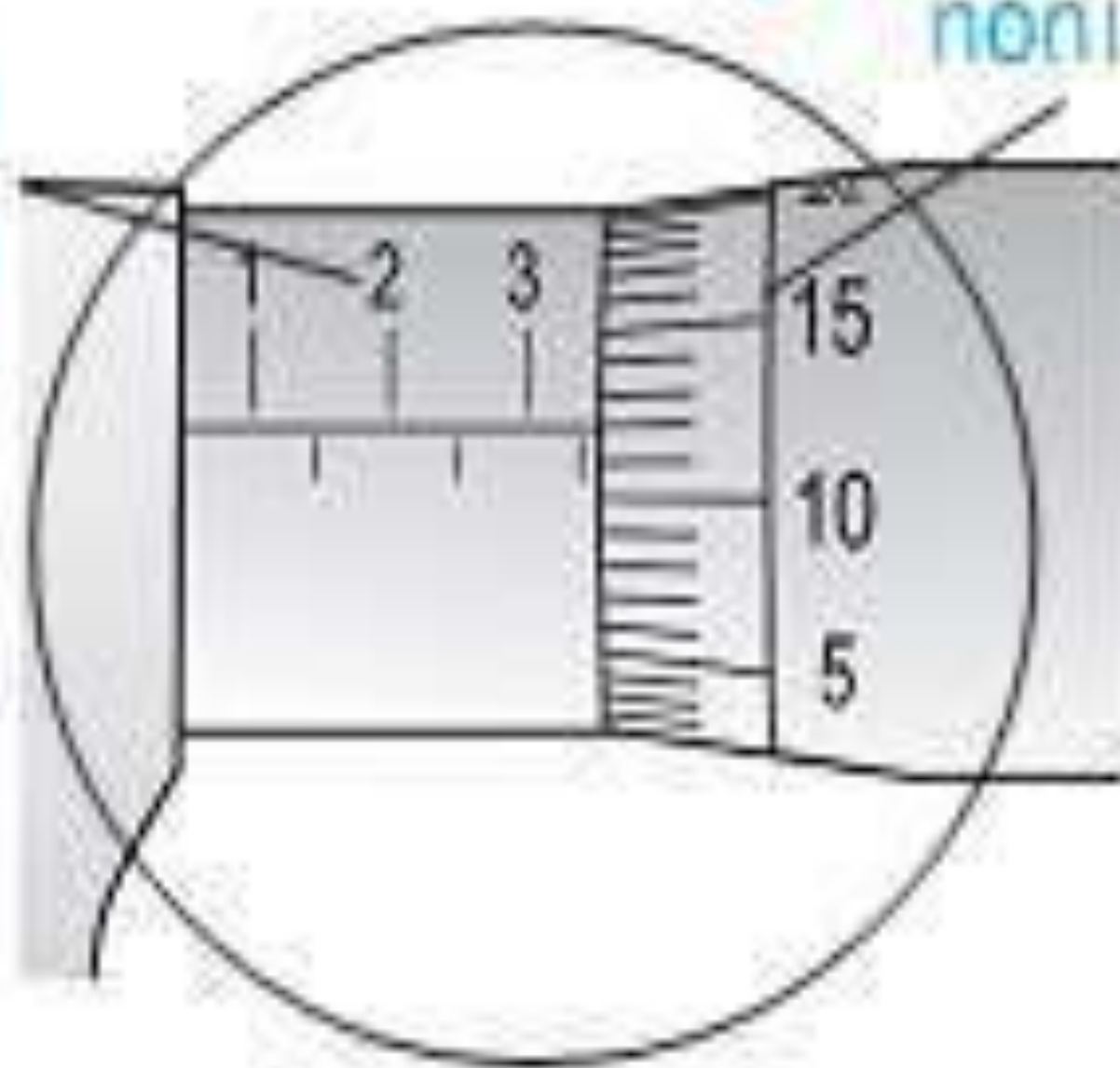
Gambar 1.12 Mikrometer Sekrup

Ketelitian mikrometer sekrup 0,01 mm

benda yang diukur



skala
utama



skala
nonius

Skala utama : 3,5 mm

Skala nonius : 0,12 mm



Pembacaan : 3,62 mm = 0,362 cm

3 ALAT UKUR WAKTU



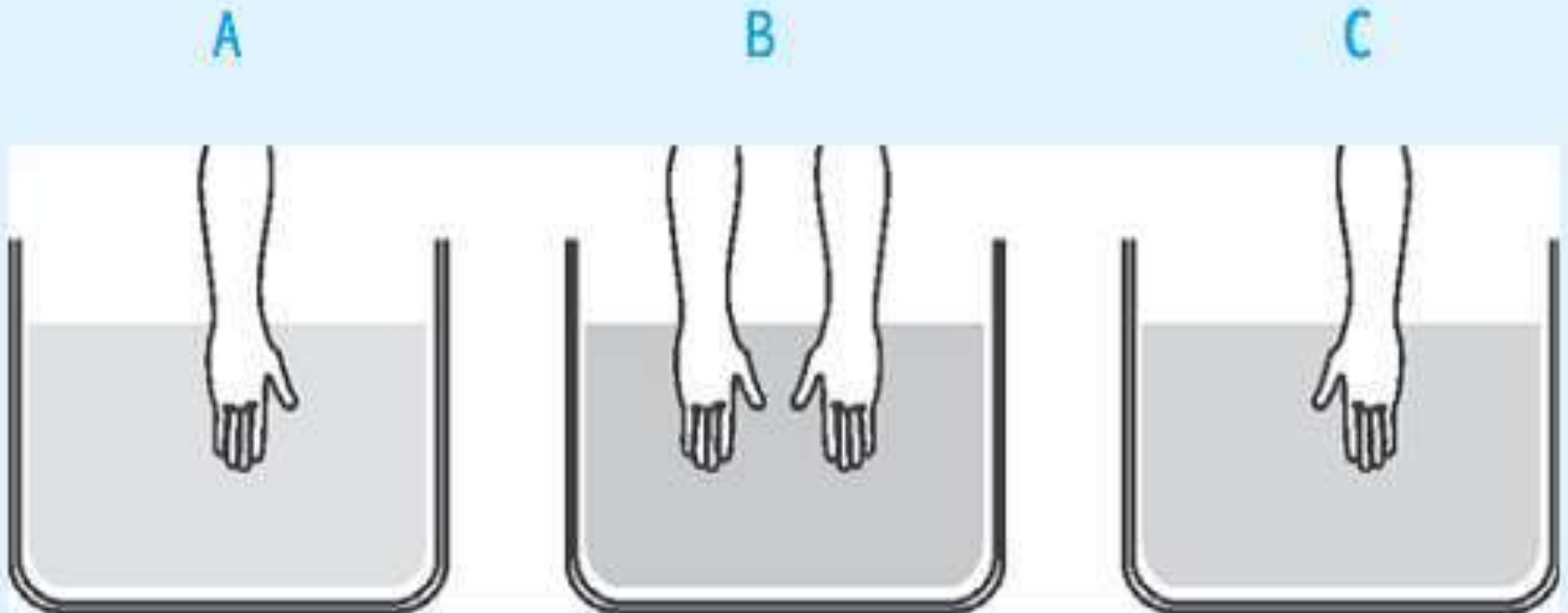
Stop watch mekanis memiliki ketelitian 0,1 detik

Stop watch elektronik memiliki ketelitian 0,001 detik

D. SUHU DAN PENGUKURAN

Suhu adalah ukuran derajat panas atau dingin suatu benda.

1. Tangan tdk dpt menyatakan suhu benda



2. Termometer

Alat untuk mengukur suhu benda dengan tepat dan menyatakannya dengan angka.

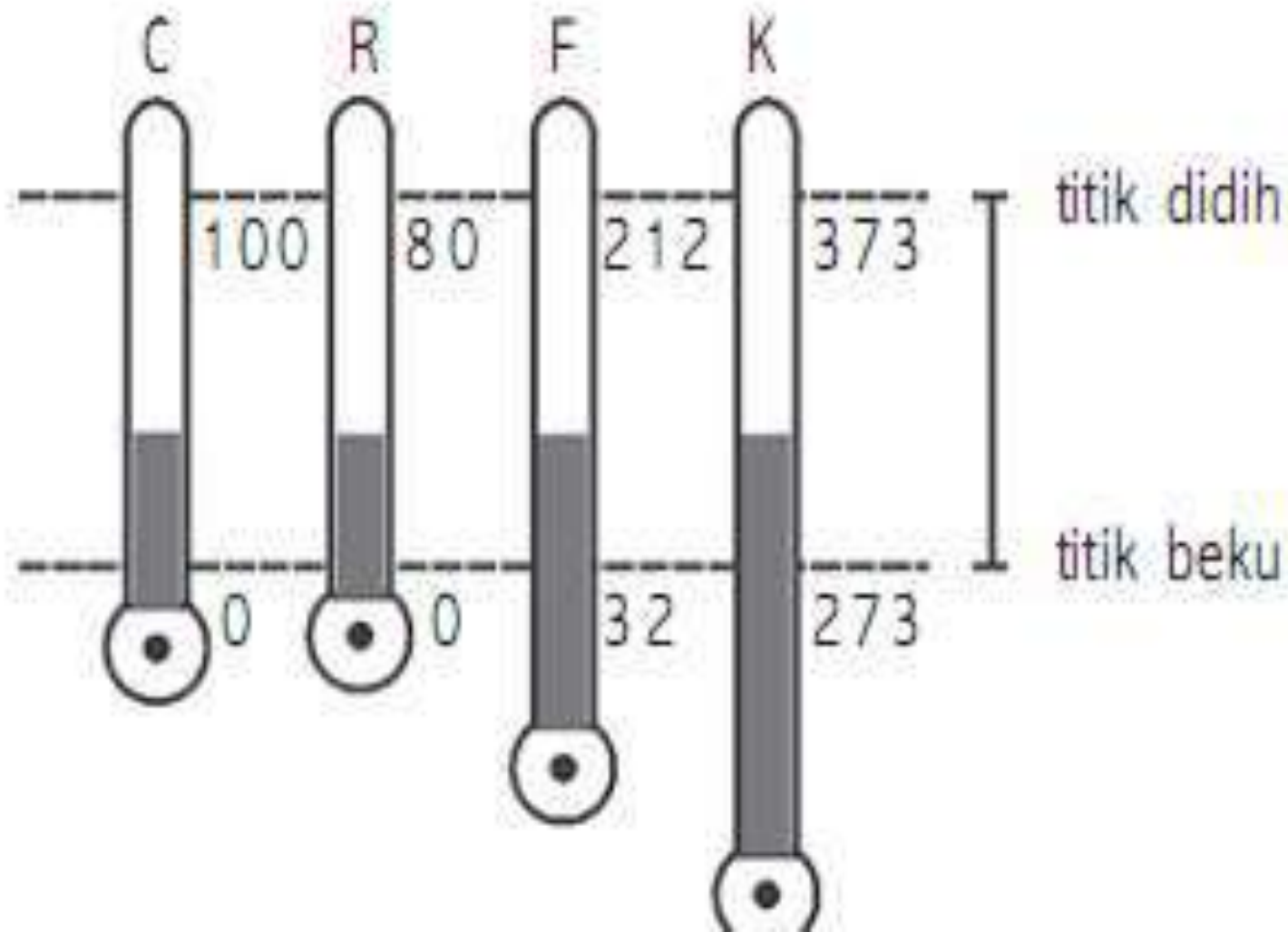
Prinsip kerja

volume zat akan berubah jika dipanaskan atau didinginkan. Naik turunnya volume zat itulah yg dijadikan sbg acuan menentukan suhu benda.



Perbandingan Skala Termometer

Celsius, Reamur, Fahrenheit dan Kelvin.



Hubungan antara Celsius, Reamur, Fahrenheit dan Kelvin sebagai berikut :

$$C : R : (F - 32) : (K - 273)$$

$$5 : 4 : 9 : 5$$

Secara matematis dapat dituliskan sebagai berikut:



**Sekian Dari Kami
Wassalamu'alaikum Wr.Wb
(Peace be upon u)**



DAFTAR NAMA PESERTA KEHADIRAN DOSEN
 INSTITUT SAINS DAN TEKNOLOGI NASIONAL (ISTN)
PENGABDIAN KEPADA MASYARAKAT
 PERIODE SEMESTER GANJIL TAHUN AKADEMIK 22/23
 PENGENALAN TEKNOLOGI DAN SAINS PADA SISWA SISWI
 SMKS MULTICOMP



ISTN JL. RAYA KALIMULYA KEBUN DUREN CILODONG DEPOK JAWA BARAT
 TANGGAL 9 – 10 NOVEMBER 2022

NO	NIDN	NAMA DOSEN	PRODI	MATERI	TANDA TANGAN	
1	0302106303	Veriah Hadi, S.Si., M.Si.	Fisika	Besaran Pengukuran & Satuan	1	
2	0306056903	Dra. Apt.Herdini, M.Si.	Farmasi	Besaran Pengukuran & Satuan		2
3	0002097501	Erika, ST,MT	T. Industri	Ergonomi	3	
4	0310055902	Ir. Razul Harfi, M.M., M.T.	T. Mesin	Pneumatik Hidrolik		4
5	0313126003	Ir. Rifki Dermawan, M.T.	T. Mesin	Pneumatik Hidrolik	5	
6	0307058201	Bambang Setiadi, S.T.,MT.	T. Mesin	Pneumatik Hidrolik		6
7	0325115905	Ir. Nizar Rosyidi A.S., M.T	T. Elektro	IoT	7	
8	0319106301	Ir. Edy Supriyadi, M.T.	T. Elektro	IoT		8
9	0312035801	Ir. Abdul Muis, M.T.	T. Elektro	IoT	9	
10	0313026703	Ariman, S.T., M.T.	T. Elektro	Smartcity		10
11	031604590	Ir. Sugianto, M.T.	T. Elektro	Smartcity	11	
12	0315037007	Fivit Marwita, S.T., M.T.	T. Elektro	Smartcity		12
13	0303017604	Nataya Charoonsri R., S.T., M.T.	T. Industri	Ergonomi	13	

Depok , 10 November 2022

Kepala SMKS Multicomp



Sulastri, S.Pd.



DAFTAR PESERTA KEHADIRAN SISWA/SISWI DKV SMKS MULTICOMP
PENGABDIAN KEPADA MASYARAKAT
PERIODE SEMESTER GANJIL TAHUN AKADEMIK 22/23
PENGENALAN TEKNOLOGI DAN SAINS PADA SISWA SISWI
SMKS MULTICOMP



JL. RAYA KALIMULYA KEBUN DUREN CILODONG DEPOK JAWA BARAT
TANGGAL 9 - 10 NOVEMBER 2022

NO	NISN	NAMA SISWA	PRODI	KELAS	TANDA TANGAN
1	0063496715	Abbad Falah	DKV	DKV 1	1 <i>Abd</i>
2	0064034605	Ahmad Muqova	DKV	DKV 1	2 <i>Ahmad</i>
3	0064161358	Ahmad Zidane	DKV	DKV 1	3 <i>Ahmad</i>
4	0079191083	Alexzy Bayu Adjie Pramana	DKV	DKV 1	4 <i>Alexzy</i>
5	0071781082	Ariel Kirana Larasati	DKV	DKV 1	5
6	0064622733	Arya Putra Ramadani	DKV	DKV 1	6 <i>Arya</i>
7	0050876306	Asta Aji Firlana	DKV	DKV 1	7 <i>Asta</i>
8	0075193869	Cavin May Wardana	DKV	DKV 1	8 <i>Cavin</i>
9	0068493210	Faris Fadhlul Aziz	DKV	DKV 1	9 <i>Faris</i>
10	0067413107	Haikal Putra Fadliyansyah	DKV	DKV 1	10 <i>Haikal</i>
11	0072538788	Ibnu Azani Gazali	DKV	DKV 1	11 <i>Ibnu</i>
12	0089370779	Jennifer Calluella Gavriela Bacas	DKV	DKV 1	12 <i>Jennifer</i>
13	0077366107	Julian Fatih Ardiawan	DKV	DKV 1	13 <i>Julian</i>
14	0075543389	Marsya Yunitha	DKV	DKV 1	14 <i>Marsya</i>
15	0077061099	Melanisya Nazwa Varizza	DKV	DKV 1	15 <i>Melanisya</i>
16	0068629183	Muhamad Akmal	DKV	DKV 1	16 <i>Muhamad</i>
17	0067218145	Muhamad Harsa Raditya	DKV	DKV 1	17 <i>Muhamad</i>
18	0073758477	Muhammad Alvin Febrian	DKV	DKV 1	18 <i>Muhammad</i>
19	0086782603	Muhammad Dzakwan Nur P.	DKV	DKV 1	19 <i>Muhammad</i>
20	0071545148	Muhammad Ridwan	DKV	DKV 1	20 <i>Muhammad</i>
21	0073631298	Muhammad Risky	DKV	DKV 1	21 <i>Muhammad</i>
22	0061988498	Muhammad Syauqi Ihsan	DKV	DKV 1	22 <i>Muhammad</i>
23	0076082989	Muzakki Putra Octapriyanto	DKV	DKV 1	23 <i>Muzakki</i>
24	0068659127	Nesya Ramadhita	DKV	DKV 1	24 <i>Nesya</i>
25	0068565198	Nikita Khairunnisa	DKV	DKV 1	25 <i>Nikita</i>
26	0074392594	Nur'aini Anggun Puspitasari	DKV	DKV 1	26 <i>Nur'aini</i>
27	0067664836	Purbo Aji Kusumo	DKV	DKV 1	27 <i>Purbo</i>
28	0068545016	Raihan Khairul Anam	DKV	DKV 1	28 <i>Raihan</i>
29	0055789131	Raka Saputra	DKV	DKV 1	29 <i>Raka</i>
30	0077502481	Razan Dzaikra Hamid	DKV	DKV 1	30 <i>Razan</i>
31	0077030792	Reza Setiawan	DKV	DKV 1	31 <i>Reza</i>
32	0061932714	Rickevin Malik Permana	DKV	DKV 1	32 <i>Rickevin</i>
33	0057120553	Rifky Faqiyudin	DKV	DKV 1	33 <i>Rifky</i>
34	0078575337	Syifa Putri Rahmadhani	DKV	DKV 1	34 <i>Syifa</i>
35	0061104166	Tubagus Alif Abdul Malik	DKV	DKV 1	35 <i>Tubagus</i>
36	0062949433	Zahwa Khalishah Rafena P.	DKV	DKV 1	36 <i>Zahwa</i>

Depok, 10 November 2022

Kepala Sekolah,



Sulastri, S.Pd.



DAFTAR PESERTA KEHADIRAN SISWA/SISWI PEMASARAN SMKS MULTICOMP
PENGABDIAN KEPADA MASYARAKAT
PERIODE SEMESTER GANJIL TAHUN AKADEMIK 2022/2023
PENGENALAN TEKNOLOGI DAN SAINS PADA SISWA SISWI
SMKS MULTICOMP



ISTN

JL. RAYA KALIMULYA KEBUN DUREN CILODONG DEPOK JAWA BARAT
TANGGAL 9 - 10 NOVEMBER 2022

NO	NISN	NAMA SISWA	PRODI	KELAS	TANDA TANGAN
1	0073852394	Aditya	Pemasaran	X PM	1 Pant
2	0062874220	Ahmad Fadillah Darma Putra	Pemasaran	X PM	2
3	0067108507	Aisyah Nayla Putri	Pemasaran	X PM	3 Ayu
4	0072393956	Alia Silvana	Pemasaran	X PM	4 Ayu
5	0071535474	Amanda Tri Lestari	Pemasaran	X PM	5 Amanda
6	0072509580	Ardian Dwi Nugroho	Pemasaran	X PM	6
7	0076201841	Asyfa Nur Syawa	Pemasaran	X PM	7 Asyfa
8	0071024117	Azita Aurelia Rahma	Pemasaran	X PM	8 Azita
9	0076797014	Dini Suciarti	Pemasaran	X PM	9 Dini
10	0067016385	Fatimah Khoirunnisa	Pemasaran	X PM	10 Lisa
11	0069124226	Fina Fitriana	Pemasaran	X PM	11 Fina
12	0079439743	Hanisa Larashati	Pemasaran	X PM	12 Hanisa
13	0064577799	Joana Novika Rais	Pemasaran	X PM	13 Joa.
14	0075215379	Khoirina Nuurul Salsabila	Pemasaran	X PM	14 J
15	0075775678	Kurnia Nur Aini	Pemasaran	X PM	15
16	0073818570	Lisa Aryani Putri	Pemasaran	X PM	16 Lisa
17	0071974143	Mikha Keysha	Pemasaran	X PM	17 Mikha
18	0066898762	Mochammad Arjan Roben	Pemasaran	X PM	18 Moch
19	0062725180	Muhammad Azizan Akmal Rabbani	Pemasaran	X PM	19 Muhammad
20	0068957602	Muhammad Bagas Triono	Pemasaran	X PM	20 Bagas
21	0079400974	Muhamad Hari Akbar	Pemasaran	X PM	21 Hari
22	0068290276	Muhammad Ramdan	Pemasaran	X PM	22 Ramdan
23	0079070800	Muthia Rahmah	Pemasaran	X PM	23 Muthia
24	0076911419	Mutia Pebriyanti	Pemasaran	X PM	24 Mutia
25	0073101157	Nadia Hawra Agusayanti	Pemasaran	X PM	25 Nadia
26	0078941554	Naila Aprilia	Pemasaran	X PM	26 Naila
27	0067613422	Nazla Zalzila Wahyunda	Pemasaran	X PM	27 Nazla
28	0078254094	Rayhan Saputra	Pemasaran	X PM	28 Rayhan
29	0075537227	Riffa Finanda	Pemasaran	X PM	29 Riffa
30	0077824180	Selsi Indah Levia	Pemasaran	X PM	30 Selsi
31	0064017496	Sheilla Rahmawati	Pemasaran	X PM	31 Sheilla
32	0076243098	Siti Alfarisyah	Pemasaran	X PM	32 Siti
33	0066607900	Sultanikha Dwi Ilmani Nugroho	Pemasaran	X PM	33 Sultanikha
34	0068530696	Tri Indah Melati	Pemasaran	X PM	34 Tri
35	0077196105	Widia Ayu Andini	Pemasaran	X PM	35 Widia
36	0075113597	Wulan Lutfiani Putri	Pemasaran	X PM	36 Wulan
37	0072417295	Zihan Anifa	Pemasaran	X PM	37 Zihan

Salwaa Nabil Pramono

Depok, 10 November 2022
Kepala Sekolah,










SMKS MULTICOMP DEPOK
JAWA BARAT




MCP
VII - 2018



MCP
VII - 2018

