



**YAYASAN PERGURUAN CIKINI
INSTITUT SAINS DAN TEKNOLOGI NASIONAL**

Jl. Moh. Kahfi II, Bumi Srengseng Indah, Jagakarsa, Jakarta Selatan 12640
Telp. 021-7270090 (hunting), Fax. 021-7866955, hp. 081291030024
Email: humas@istn.ac.id Website: www.istn.ac.id

SURAT PENUGASAN TENAGA PENDIDIK
Nomor 350/031/G/IX/2022
SEMESTER GANJIL, TAHUN AKADEMIK 2022/2023

Nama		Sugianto, Ir, MT	Status Pegawai	Edukatif Tetap / Tidak Tetap			
NIK		186489	Program Studi	Teknik Elektro			
Jabatan Akademik		Lektor					
Bidang	Perincian Kegiatan	Tempat	Jam/ Minggu	Kinerja (sks)	Keterangan		
I PENDIDIKAN Dan PENGAJARAN	MENGAJAR DI KELAS (KULIAH / RESPONSI DAN LABORATORIUM)			2	Sabtu, 08.00-09.40		
	1 Transformator (Kls K)			2	Jumat, 15.00-16.40		
	2 Simulasi Tenaga Listrik (Kls A)			2	Senin, 10.00-11.40		
	3 Teknik Tegangan Tinggi (Kls A)			2	Sabtu, 10.00-11.40		
	4 Teknologi Sistem Tenaga Listrik (Kls K)			2	Jumat, 17.00-18.40		
	5 Teknik Tegangan Tinggi (Kls K)						
	6						
	7						
	8						
	9						
	10						
	11						
	12						
	13						
	14						
	15						
	16						
		17 Membimbing Skripsi / Tugas Akhir			1		
	18 Menguji Skripsi / Tugas Akhir			1			
II PENELITIAN	1 Penelitian Ilmiah						
	2 Penulisan Karya Ilmiah			1			
	3 Penulisan Diktat Kuliah						
	4 Menerjemahkan Buku						
	5 Pembuatan Rancangan Teknologi						
	6 Pembuatan Rancangan & Karya Pertunjukan						
III PENGABDIAN DAN MASYARAKAT	1 Menduduki Jabatan di Pemerintahan						
	2 Pengembangan Hasil Pendidikan Dan Penelitian						
	3 Memberikan Penyuluhan/Pelatihan/Ceramah pada masyarakat				1		
	4 Memberikan Pelayanan Kepada Masyarakat Umum						
	5 Menulis Karya Pengabdian Pada Masyarakat yang tidak dipublikasikan						
	6 Komersial / Kesepakatan						
IV UNSUR-UNSUR PENUNJANG	1 Jabatan Struktural						
	2 Penasehat Akademik						
	3 Berperan serta aktif dalam pertemuan ilmiah / seminar						
	4 Pengembangan program kuliah / Kelompok Ilmu Elektro						
	5 Menjadi anggota panitia / Badan pada suatu Perguruan Tinggi						
	6 Menjadi anggota Badan Lembaga Pemerintah						
	7 Menjadi Anggota Organisasi Profesi						
	8 Mewakili PT / Lembaga Pemerintah duduk dalam Panitia antar Lembaga						
	9 Menjadi Anggota Delegasi Nasional ke Parlemen - Parlemen Internasional						
Jumlah Total				14			

Kepada yang bersangkutan akan dibenarkan gaji / honorarium sesuai dengan peraturan penggajian yang berlaku di Institut Sains dan Teknologi Nasional
Penugasan ini berlaku dari tanggal **1 September 2022** sampai dengan tanggal **31 Maret 2023**.


 Jakarta, 1 September 2022
 Dekan,

 (Dr. Musfirah Cahya F.T.Si., M.Si.)




Tembusan :

1. Direktur Akademik - ISTN
2. Direktur Non Akademik - ISTN
3. Ka. Biro Sumber Daya Manusia - ISTN
4. Kepala Program Studi Fak
5. Arsip



BERITA ACARA PERKULIAHAN
(PRESENTASI KEHADIRAN DOSEN)
SEMESTER GANJIL TAHUN AKADEMIK 2022/2023
PROGRAM STUDI TEKNIK EILEKTRO S.1 & D.III -ISTN

Mata Kuliah	: Teknik Tegangan Tinggi	Semester	: Ganjil. 2022-2023
Dosen	: Sugianto.Ir.MT/Harlan Effendi ST.MT	SKS	: 2
Hari	: Jum'at	Kelas	: K
Jam	: 17.00-18.40	Ruang	: Online

No.	TANGGAL	MATERI KULIAH	JML MHS HADIR	TANDA TANGAN DOSEN
1.	23-9-22	Pendahuan	2	
2.	30-9-22	Medan listrik dan tegangan tembus	2	
3.	7-10-22	Pengujian tegangan tinggi	3	
4.	14-10-22	Tujuan pengujian tegangan tinggi	5	
5.	21-10-22	Penataan objek uji tegangan tinggi	4	
6.	28-10-22	Sifat-sifat listrik material isolasi	3	
7.	4-11-22	Pembnagkit tegangan tinggi ac	4	
8.	11-11-2022	UJIAN TENGAH SEMESTER (UTS)	4	

DOSEN PENGAJAR



(S u g i a n t o , I r . M T)



BERITA ACARA PERKULIAHAN
(PRESENTASI KEHADIRAN DOSEN)
SEMESTER GANJIL TAHUN AKADEMIK 2022/2023
PROGRAM STUDI TEKNIK ELEKTRO S.1 & D.III -ISTN

Mata Kuliah	: Teknik Tegangan Tinggi	Semester	: Ganjil 2022-2023
Dosen	: Sugianto.Ir.MT/Harlan Effendi ST.MT	SKS	: 2
Hari	: Jum'at	Kelas	: K
Jam	: 17.00-18.40	Ruang	: Online

No.	TANGGAL	MATERI KULIAH	JML MHS HADIR	TANDA TANGAN DOSEN
9.	18-11-2022	Prinsip prinsip Dasar Percobaan Tegangan Tinggi	4	
10.	25-11-2022	Parameter parameter Tegangan Tinggi dan tugas	3	
11.	2-12-2022	Pengukuran tegangan cacat dan pembangkitan tegangan inpuls	4	
12.	9-12-2022	Perhitungan pada rangkaian tegangan inpuls dan tugas	4	
13.	16-12-2022	Discharges elektronik pada tekanan lemah	3	
14.	23-12-2023	Konduktibilitas elektrik dalam gas dan tugas	4	
15.	30-12-2022	Produksi muatan dalam gas	3	
16.	7-1-2023	UJIAN AKHIR SEMESTER (UAS)	4	

Kaprodi Teknik Elektro

(Harlan Effendi ST,MT)

DAFTAR NILAI

SEMESTER GANJIL REGULER TAHUN 2022/2023

Program Studi : Teknik Elektro S1

Matakuliah : Teknik Tegangan Tinggi

Kelas / Peserta : K

Perkuliahan : Kampus ISTN Bumi Srengseng P2K - Kelas

Dosen : Sugianto, Ir.MT.

Hal. 1/1

No	NIM	N A M A	ABSEN	TUGAS	UTS	UAS	MODEL	PRESENTASI	NA	HURUF
			10%	20%	30%	40%	0%	0%		
1	20224001	Andri Suparto	100	0	0	0	0	0	0	
2	22224702	Dodik Adhi Kris Nugroho	100	70	80	77	0	0	78.8	A-
3	22224703	Jimmywal,Amd	29	80	80	78	0	0	74.1	B+

Rekapitulasi Nilai							
A	0	B+	1	C+	0	D+	0
A-	1	B	0	C	0	D	0
		B-	0	C-	0	E	0

Jakarta,7 February 2023

Dosen Pengajar



Sugianto, Ir.MT.

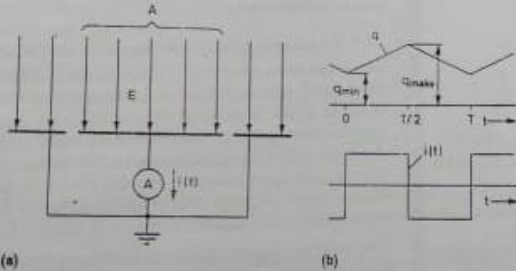
Security ID a267ac05f80a87d52229626bcbaabd80

$$q = \int \epsilon_0 E dA = \epsilon_0 AE. \quad (A)$$

Muatan q dapat berubah antara q_{\max} dan q_{\min} (gambar 1.2-12b) dengan mengubah-ubah letak piring yang dibumikan terhadap elektroda ukur. Arus bolak-balik $i(t) = dq/dt$ selanjutnya akan mengalir dalam penghantar bumi; kurva-kurva setengah periode positif dan negatif akan sama jika gerakan menutup dan membuka (piring terhadap elektroda ukur) dilakukan serupa. Nilai arus rata-rata antara dua perpotongan:

$$\frac{1}{T/2} \int_0^{T/2} \frac{dq}{dt} dt = \frac{2}{T} (q_{\max} - q_{\min}).$$

Nilai di atas berhubungan dengan nilai rata-rata I untuk seluruh periode pernyebaran.



Gambar 1.2-12 Pengukuran tegangan dan kuat medan menurut prinsip generator (a) skema susunan pengukuran, (b) kurva muatan dan arus

Jika seluruh permukaan elektroda ukur tertutup sempurna pada $t = 0$, maka q_{\min} bernilai nol dan diperoleh persamaan berikut:

$$\bar{I} = \frac{2}{T} q_{\max} = \frac{2}{T} \epsilon_0 AE.$$

Jadi, I sebanding dengan kuat medan dan dapat digunakan untuk mengukur kuat medan. Jika gerakan mekanik dilakukan dengan frekuensi tinggi, maka medan yang kecil sekalipun masih dapat diukur karena nilai dq/dt yang tinggi. Prinsip ini diterapkan pertama kali pada tahun 1926 oleh A. Mathias dan H. Schwenkhan sewaktu meneliti guruh dengan mengukur kuat medan elektrik pada bumi. Jenis meter kuat medan yang lain menggunakan elektroda ukur yang beresilasi dalam medan untuk membangkitkan arus bolak-balik $i(t)$.

Dengan menggunakan susunan dalam gambar 1.2-13 maka berikut ini hendak ditunjukkan pengukuran tegangan searah U berdasarkan prinsip yang sama [Kind 1956]. Kedua elektroda ukur 1 dan 1' secara bergantian dilakukan di bawah tutup setengah lingkaran 2 dari pelat 3 yang dibumikan; ini menghasilkan kapasitansi parsial (yang berubah antara nol dan maksimum) di antara setiap elektroda ukur dan elektroda tegangan tinggi 4. Untuk putaran yang konstan maka arus $i(t)$ yang berubah secara periodik mengalir di antara elektroda ukur yang disearahkan oleh komutator 5. Nilai rata-rata \bar{I} hasil penyearahan dapat dicatat dengan meter-amper kumparan putar 6. Kuat medan E pada elektroda sebanding dengan tegangan U yang diukur sehingga \bar{I} pun juga sebanding dengan U . Dengan menyatakan nilai maksimum dari kapasitansi parsial antara sebuah elektroda ukur dan elektroda tegangan tinggi C_m maka diperoleh persamaan berikut:

$$q_{\max} = C_m U \quad \text{dan} \quad q_{\min} = 0$$

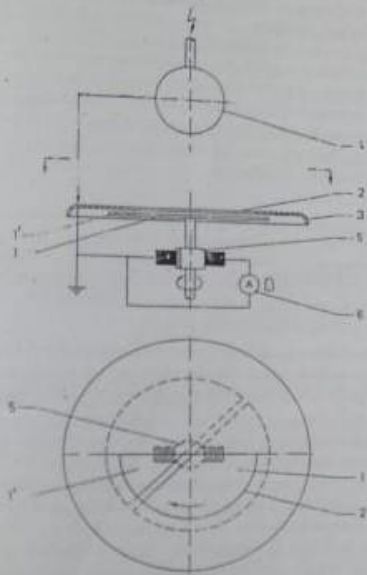
sehingga berlaku:

$$\bar{I} = \frac{2}{T} C_m U.$$

Prinsip yang dijabarkan di atas telah diterapkan dalam berbagai cara [Pruitt 1939; Schwab 1972]. Penerapan tersebut sangat penting untuk pengukuran tegangan dan kuat medan dengan tegangan tinggi searah karena dapat dilakukan tanpa beban.

1.2.9 Metode-metode lain untuk mengukur tegangan tinggi searah

Pengukuran tegangan bolak-balik dengan menggunakan sela bola dalam sub bab 1.1.6 juga dapat diterapkan untuk menentukan nilai puncak tegangan tinggi searah \hat{U} . Jika perlu maka sela batang seperti dalam sub bab 2.4.3 juga dapat digunakan sebagai pengganti bola-bola.



Gambar 1.2.13 Meter-Volt dengan konfigurasi elektrode pelat-bola
1, 1' piring setengah lingkaran yang berputar, 2 bukaan setengah lingkaran, 3 pelat tutup yang dibumikan, 4. elektrode tegangan tinggi, 5. komutator, 6. meter-ampere

Metode-metode untuk mengukur tegangan tinggi searah yang lain telah dikembangkan untuk penggunaan khusus dalam ilmu fisika. Metoda tersebut memungkinkan untuk menyatakan hasil pengukuran dalam satuan-dasar dan konstanta dasar dengan sangat teliti. Sebagai contoh, untuk mengkalibrasi alat ukur tegangan dari pemercepat partikel elementer maka proton dipercepat dalam medan elektrik yang sebanding dengan besar tegangan searah yang diukur. Dengan energi kinetik tertentu maka sewaktu

proton menumbuk inti atom ringan terjadi resonansi inti yang memungkinkan penentuan besar tegangan searah yang diterapkan dengan sangat teliti [Jiggins, Bevan 1966].

1.2.10 Pengukuran tegangan-tegangan cacat

Tegangan cacat adalah tegangan bolak-balik yang jauh berbeda dengan bentuk sinus; tegangan ini dapat dinyatakan dalam deret Fourier. Untuk tegangan searah yang rata maka nilai puncak (tegangan cacat δU) selalu jauh lebih kecil dari \bar{U} dan ini yang menyebabkan pengukuran osiloskop pada pembagi resistif menjadi terlalu tidak peka. Karena itu digunakan rangkaian yang memungkinkan pengukuran $u(t) - \bar{U}$ secara langsung.

Dalam gambar 1.2-14 ditunjukkan suatu rangkaian sederhana dengan kapasitor tegangan tinggi C memisahkan tegangan cacat dari tegangan searah. Perbandingan pembagi pada pembagi tegangan (C dan R) bernilai nol untuk tegangan searah sedangkan untuk tegangan bolak-balik dengan frekuensi sudut ω berlaku persamaan berikut:

$$\frac{\bar{U}_2}{\bar{U}} = \frac{jR\omega C}{1 + jR\omega C}$$

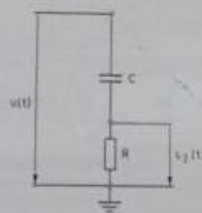
Jika hendak dipenuhi kondisi berikut:

$$u_2(t) \approx u(t) - \bar{U}$$

$$U_2(s) = \frac{R}{R + \frac{1}{j\omega C}} U_1(s)$$

$$u_2(t) = \frac{R}{j\omega RC + 1} u_1(t)$$

$$u_2(t) = \frac{j\omega RC}{1 + j\omega RC} (u_1(t) - \bar{U})$$



Gambar 1.2-14 Rangkaian untuk mengukur tegangan cacat

maka perbandingan pembagi harus mendekati nilai 1 untuk semua frekuensi dalam spektrum tegangan cacat hal ini akan terpenuhi untuk

$$R\omega C \gg 1.$$

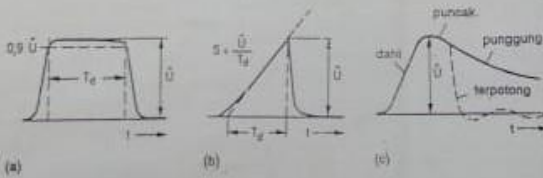
Hal ini mudah dipenuhi untuk frekuensi dasar ω sehingga besar tegangan acat dapat ditentukan.

1.3 Pembangkitan dan pengukuran tegangan impuls

Tegangan impuls diperlukan dalam pengujian tegangan tinggi untuk mensimulasi terpaan akibat tegangan lebih dalam dan luar serta untuk meneliti mekanisme tembus. Umumnya tegangan impuls dibangkitkan dengan melubakkan muatan kapasitor tegangan tinggi (melalui sela) pada suatu rangkaian resistor dan kapasitor; untuk itu sering digunakan rangkaian pengali tegangan. Nilai puncak dari tegangan impuls dapat ditentukan dengan bantuan sela ukur atau dengan rangkaian elektronik yang dikombinasikan dengan pembagi tegangan. Alat ukur tegangan impuls yang terpenting adalah osiloskop sinar katoda yang memungkinkan penentuan nilai-nilai sesaat melalui pembagi tegangan; kadang-kadang digunakan pengubah analog digital untuk menggantikan osiloskop.

1.3.1 Parameter-parameter tegangan impuls

Dalam teknologi tegangan tinggi, suatu pulsa tegangan dengan polaritas tunggal dikatakan sebagai impuls; dalam gambar 1.3-1 ditunjukkan tiga contoh penting yang disertai dengan parameter-parameternya.



Gambar 1.3-1 Contoh tegangan impuls
(a) tegangan impuls persegi, (b) tegangan impuls berbentuk baji, (c) tegangan impuls eksponensial ganda

Ketergantungan terhadap waktu maupun tempo tegangan impuls bergantung pada cara pembangkitannya. Untuk percobaan dasar maka sering digunakan tegangan impuls persegi yang melonjak hingga nilai yang hampir konstan, maupun tegangan impuls berbentuk baji yang dicirikan dengan suatu kenaikan yang selinier mungkin hingga terjadi tembus dan digambarkan

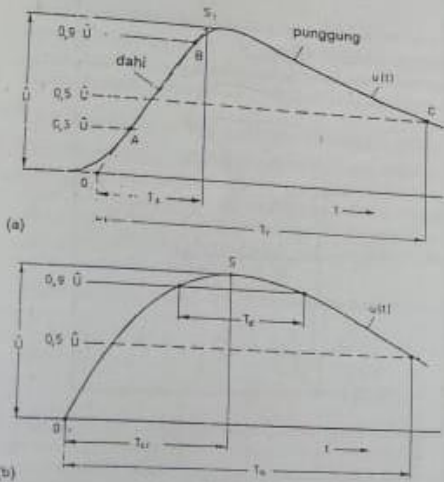
dengan kecuraman S . Untuk keperluan pengujian maka tegangan impuls eksponensial ganda telah dibakukan; tanpa osilasi yang cukup berarti maka tegangan impuls ini cepat mencapai nilai maksimum, nilai puncak \hat{U} , dan kemudian meluruh perlahan menuju nol. Jika terjadi tembus secara seengaja ataupun tidak disengaja dalam rangkaian, tegangan tinggi selama penceraian impuls (yang menyebabkan hilang tegangan secara mendadak), maka tegangan yang terjadi disebut sebagai tegangan impuls yang dipotong. Pemotongan dapat terjadi pada bagian depan, pada puncak atau pada punggung dari tegangan impuls. Dengan demikian gejala transien yang diindikasikan merupakan penyebab dari osilasi yang ditunjukkan dalam gambar 1.3-1c.

Untuk tegangan lebih yang mengikuti sambaran petir maka dibutuhkan waktu sekitar $1 \mu s$ untuk mencapai nilai puncak; tegangan lebih itu disebut sebagai tegangan lebih luar atau atmosferis. Untuk tegangan lebih dalam yang terjadi akibat proses pemfokan ataupun penutupan saklar dalam jaring kerja tegangan tinggi, maka waktu yang dibutuhkan untuk mencapai nilai puncak paling sedikit sekitar $100 \mu s$.

Pembangkitan tegangan tersebut dalam laboratorium dipengaruhi oleh tegangan impuls terpa hubung; tegangan ini hampir mirip dengan tegangan impuls petir tetapi memiliki tempo yang lebih panjang.

Dalam hal tegangan impuls untuk keperluan pengujian maka bentuk tegangan ditentukan oleh parameter waktu tertentu untuk dahi dan punggung, seperti yang ditunjukkan dalam gambar 1.3-2 (IEC Publ. 60-2, 1973). Karena bentuk dahi tegangan impuls petir yang benar sering sukar diukur, maka untuk mencarikannya dibentuk garis lurus O_1S_1 melalui titik A dan B. Kemudian waktu dahi T_d maupun waktu paruh punggung T_p yang terukur dari titik O_1 hingga titik C juga ditentukan. Secara umum digunakan tegangan impuls petir bentuk 1,2/50 yang berarti suatu tegangan impuls dengan $T_d = 1,2 \mu s \pm 30\%$ dan $T_p = 50 \mu s \pm 20\%$. Pada pihak lain, untuk mengamati tegangan impuls terpa hubung yang jauh lebih lambat akan tidak menemui kesukaran; karenanya titik asal \hat{U} yang benar dan puncak S yang benar dapat digunakan untuk pembakuan. Untuk pengujian dengan tegangan impuls terpa hubung sering digunakan bentuk 250/2500 μs yang berhubungan dengan $T_d = 250 \mu s \pm 20\%$ dan $T_p = 2500 \mu s \pm 60\%$ (T_d = waktu puncak, T_p = waktu paruh)¹⁾. Untuk menunjuk pada tempo tegangan impuls terpa hubung, maka sering juga diberikan waktu T_d yakni waktu dengan nilai tegangan sesaat lebih besar dari $0,9$ sebagai ganti dari T_p .

¹⁾ IEC Publication 60-2 (1973). High-Voltage Test Techniques, Test Procedures



Gambar 1.3-2 Parameter tegangan uji impuls standard (a) tegangan impuls petir, (b) tegangan impuls terpa hubung

Kurva-kurva tegangan impuls petir sering mengandung isolasi frekuensi tinggi dengan amplitudo yang tidak melebihi 0,05 \bar{U} dalam daerah puncak. Dalam hal ini diandaikan bahwa frekuensi osilasi paling sedikit 0,5 MHz, jika tidak demikian maka nilai tegangan maksimum yang teramati diambil sebagai nilai puncak dari tegangan impuls petir.

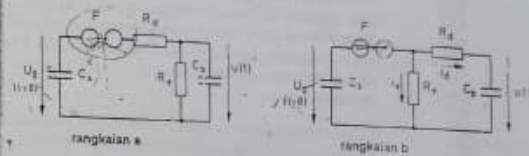
Pembangkitan tegangan impuls

1.3.2 Pembangkitan tegangan impuls dengan rangkaian kapasitif¹⁾

Dalam gambar 1.3-3 ditunjukkan dua rangkaian dasar untuk membangkitkan

1) Ulasan yang menyeluruh dalam Craggs, Meek 1954; Strigel 1955; Widmann 1962; Helmchen 1963 dan lain-lain.

tegangan impuls yakni "rangkaiannya" dan "rangkaiannya". Kapasitor impuls C_2 dimuati melalui suatu resistansi dengan tegangan serah U_0 dan kemudian diuapkan dengan menyalaikan sela F. Tegangan impuls $u(t)$ akan muncul pada kapasitor beban C_1 . Kedua rangkaian berbeda dalam hal penempatan resistor peluahan R_2 terhadap resistor redaman R_d .



Gambar 1.3-3 Diagram dasar rangkaian pembangkit tegangan impuls

Nilai elemen rangkaian menentukan bentuk kurva tegangan impuls. Prinsip kerja kedua rangkaian cukup mudah untuk dipahami. Waktu dahi yang singkat membutuhkan pengisian muatan yang cepat pada C_1 hingga nilai puncak \bar{U} sedangkan waktu punggung yang panjang berarti peluahan yang lambat dan ini dicapai dengan $R_2 \gg R_d$. Segera setelah penyalaan F pada $t = 0$ maka hampir seluruh tegangan U_0 muncul pada rangkaian seri $R_2 C_2$ dalam kedua rangkaian. Semakin kecil nilai $R_d C_1$ maka akan semakin cepat tegangan $u(t)$ mencapai nilai puncak. Nilai puncak \bar{U} akan selalu kurang dari nilai tegangan yang dapat dihasilkan dengan muatan awal $U_0 C_2$ yang terbagi pada $C_1 + C_2$. Untuk nilai efisiensi medan η berlaku persamaan berikut:

$$\eta = \frac{\bar{U}}{U_0} < \frac{C_2}{C_1 + C_2}$$

Untuk mendapatkan \bar{U} yang setinggi mungkin (untuk U_0 tertentu) maka harus dipilih $C_2 \gg C_1$. Peluruhan tegangan impuls dalam rangkaian a terjadi dengan konstanta waktu $C_2(R_2 + R_d)$ dan dalam rangkaian b dengan konstanta waktu $C_2 R_2$. Energi impuls yang diubah dalam sebuah peluahan dinyatakan dengan persamaan berikut:

$$W = \frac{1}{2} C_1 U_0^2$$

Jika kondisi di atas hanya sebagian dipenuhi maka persamaan umum $u(t)$ harus dikaji kembali.

Bentuk tegangan impuls petir sering sangat menyimpang dari yang diperhitungkan terutama pada dahi dan puncak. Hal ini dikarenakan induktansi elemen rangkaian dan ukuran ruang dari rangkaian percobaan, yang dapat menghasilkan paling sedikit sebuah titik belok pada dahi dan bahkan mengandung osilasi. Untuk menyelesaikan masalah ini maka suatu induktansi L dapat dipandang terhubung seri dengan R_0 dalam rangkaian ekuivalen dan pengaruh redaman dari resistansi peluahan diabaikan ($R_0 = \infty$).

Untuk menghindari osilasi pengganggu yang menyulitkan dalam menentukan nilai \bar{U} maka rangkaian diredam secara tidak periodik. Untuk ini R_0 tidak boleh kurang dari:

$$2 \sqrt{L \frac{C_a + C_b}{C_a C_b}}$$

Kondisi di atas mudah dipenuhi dalam piranti untuk tegangan tinggi dan energi tinggi.

1.3.4 Metode-metode lain untuk membangkitkan tegangan impuls

Tegangan impuls segi empat yang singkat dapat dibangkitkan dengan piranti penyimpanan energi yang serupa dengan saluran transmisi. Dalam rangkaian yang sering digunakan, kabel tegangan tinggi dimuati dengan tegangan searah \bar{U}_0 melalui suatu resistansi tinggi dan diluahkan melalui sela bola pada kabel yang dihubungkan dengan objek uji. Tempo tegangan impuls pada objek uji sebesar dua kali waktu tempuh gelombang di dalam kabel sedangkan nilai puncak tergantung pada impedansi objek uji dengan nilai maksimum \bar{U}_0 . Dalam rangkaian yang lain kapasitor tegangan tinggi dihubungkan pada kabel yang terhubung-singkat pada ujungnya dengan panjang efektif yang dapat diubah untuk mengatur tempo tegangan impuls [Winkelskemper 1965].

Kadang-kadang pengali tegangan juga diwujudkan dengan piranti penyimpan energi berbentuk saluran transmisi; instalasi disusun sedemikian hingga lonjakan potensial akibat gelombang berjalan pada beberapa saluran menumpuk pada objek uji. Dalam susunan dengan perangkat dua saluran paralel (A. D. Blumlein 1941) diperoleh pengalasan tegangan. Pembangkit Blumlein ini dapat dibentuk misalnya berupa penghantar pita dua lapis dan ujung elektroda pusat diberi tegangan \bar{U}_0 terhadap elektroda luar. Jika sepasang elektroda dihubung-singkat pada awal saluran maka gelombang

peluahan yang timbul menyebabkan lonjakan tegangan $2\bar{U}_0$ pada objek uji yang dihubungkan antara elektroda-elektroda luar pada ujung saluran.

Generator seperti ini sangat bermanfaat untuk pengalasan dalam ilmu fisika plasma. Perbaikan metode ini menghasilkan pengembangan "pembangkit spiral" yang dapat menghasilkan pulsa-pulsa tegangan segi tiga dengan tempo hingga 100 ns serta amplitudo yang sekian kali lebih besar dari tegangan pengalasan [Fitch, Howell 1964].

Untuk membangkitkan tegangan impuls terpa hubung dengan waktu puncak dalam rentang ini dapat digunakan juga trafo uji yang dieksitasi dengan impuls. Lonjakan tegangan yang mendadak dalam belitan eksitasi menimbulkan gejala transien antara trafo dan kapasitor pada sisi tegangan tinggi. Tegangan yang dihasilkan pada kapasitor dimanfaatkan sebagai tegangan impuls terpa hubung. Sebagai penyulang eksitasi impuls dapat digunakan sumber tegangan-jaringan [Kura, Saifu, 1963] maupun kapasitor yang hermuan [Marchi, 1969]. Kedua metode tersebut telah teruji dalam penerapan praktis [Anir, dkk., 1975; Thione, dkk., 1975]; kedua rangkaian dasar ditunjukkan dalam gambar 1.3-6a. Dalam gambar 1.3-6b ditunjukkan impuls tegangan tinggi yang dapat dihasilkan.

Nilai sesaat dari kurva hingga mencapai nilai puncak \bar{U} memenuhi persamaan $(1 - \cos \omega t)$ dan ini dapat dijelaskan dengan rangkaian ekuivalen dari rangkaian resonansi seri. Di sini transformator dinyatakan dengan induktansi bocor L_s dan kapasitansi pada sisi tegangan tinggi dinyatakan dengan C . Dengan mengandaikan sumber tegangan yang stabil pada belitan eksitasi, maka waktu puncak $T_{0.5}$ untuk redaman yang kecil dapat diperkirakan dengan persamaan berikut:

$$T_{0.5} \approx \pi \sqrt{L_s C}$$

Jika digunakan sakelar penyearah (misalnya thyristor) maka akan diperoleh kurva tegangan dengan puncak yang lebih lebar sedangkan dengan sakelar tanpa penyearahan (misalnya sakelar mekanik) dihasilkan tegangan keluaran yang berosilasi. Bagian kurva dengan garis yang patah-patah bergantung pada perilaku magnetisasi inti besi yang tidak linier.

Cara ini sangat sesuai untuk membangkitkan tegangan impuls terpa hubung yang tinggi dengan waktu puncak yang panjang. Namun demikian, perlu dijaga agar gejala transien dalam trafo uji tidak mengakibatkan beban lebih [Wehinger 1977].

Perlu dicatat di sini bahwa rangkaian induktif juga dapat digunakan untuk membangkitkan tegangan tinggi impuls dengan periode yang singkat. Untuk

1.3.6 Rangkaian dan perilaku transien dari pembagi tegangan input¹⁾

Andaikan bentuk tegangan hendak diukur dengan osiloskop sinar katoda (KO). Besaran yang diukur dimasukkan melalui kabel ukur koaksial dengan salah satu ujung dihubungkan pada terminal sekunder pembagi tegangan yang disambungkan pada titik ukur (objek uji). Saluran pembagi tegangan, pembagi tegangan, kabel ukur dan KO secara bersama membentuk sistem pengukuran. Jika hanya nilai puncak \hat{U} yang hendak diukur maka suatu piranti penunjuk elektronik dapat dihubungkan menggantikan osiloskop.

a) Karakteristik perilaku transien

Untuk meneliti perilaku sistem pengukuran dilakukan serangkaian uji fungsi. Perilaku yang dimaksud dapat diturunkan dari pengamatan terhadap fungsi langkah. Metode ini telah terbukti sesuai untuk penelitian baik secara teori maupun praktek.

Sistem pengukuran secara umum dapat dipandang sebagai suatu jaringan empat-terminal. Tegangan langkah satuan dengan amplitudo $U_{1\omega}$ diberikan sebagai besaran masukan:

$$u_1(t) = U_{1\omega} \cdot s(t)$$

Tegangan keluaran yang dihasilkan ialah:

$$u_2(t) = U_{2\omega} \cdot w(t)$$

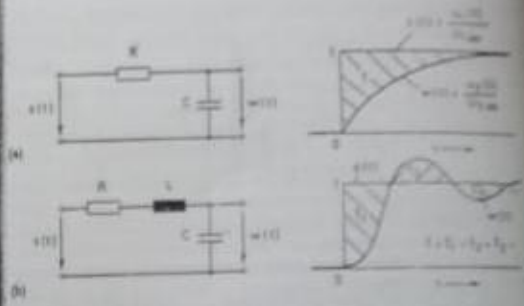
dengan $U_{2\omega}$ sebagai nilai nominal pada keadaan mantap. Dalam persamaan ini $w(t)$ adalah tanggap-langkah terhadap fungsi langkah satuan $s(t)$. Dalam sistem yang linier tegangan $U_{2\omega}$ sebanding dengan $U_{1\omega}$. Ungkapan $U_{1\omega} \neq U_{2\omega}$ disebut sebagai perbandingan transformasi. Suatu karakteristik yang penting untuk menyatakan perilaku pembagi adalah waktu tanggap T yang dinyatakan dengan luasan berikut:

$$T = \int_0^{\infty} [1 - w(t)] dt$$

Dalam gambar 1.3-8a ditunjukkan jaring kerja empat terminal yang paling sederhana dengan respon langkah satuan. Perilaku ini disebut "Perilaku RC".

Dalam gambar 1.3-8b ditunjukkan jaring kerja empat terminal dengan respon langkah satuan yang mengandung osilasi transien yang teredam. Bila

1) Ulasan yang lengkap dalam Zaengl 1970; Hyten - Cuvolina 1970; Schwab 1972; IEC Publication 60-4 (1977).



Gambar 1.3-8 Rangkaian ekivalen dan respon langkah satuan dari pembagi tegangan: (a) perilaku RC, (b) perilaku RLC.

ditentukan waktu tanggap maka diperoleh luasan-luasan dengan tanda yang berlainan. Waktu T_1 dapat dipandang sebagai ukuran dari pembastakan dari tegangan langkah, dan konstanta T/T_1 sebagai suatu ukuran redaman dari sistem pengukuran. Kurva dari respon langkah yang ditunjukkan digambarkan sebagai "perilaku RLC".

Dalam sistem pengukuran praktis sering digunakan rangkaian elektrik yang jauh lebih rumit dan ditemukan respon langkah satuan yang agak berbeda. Akibat "overshoot" yang besar maka waktu tanggap T bahkan dapat menjadi negatif.

Untuk sistem pengukuran dengan rentang ukur yang lebar serta yang teredam dengan baik, maka T_1 menjadi kecil dan jika mungkin T/T_1 akan cenderung bernilai 1.

Permulaan dari respon langkah satuan sangat sulit dikenali dalam selogram karena osilasi awal yang lambat atau osilasi yang terkandung. Namun demikian waktu T_1 sangat bergantung pada pemertaan titik nol. Dalam hal ini permulaan respon langkah satuan diistakan sebagai perpanjangan dari perpanjangan garis dahi secara linier dengan garis nol (IEC Publ. 60-4, 1977).

Jika galat amplitudo tegangan yang diakibatkan tidak melebihi 5% maka nilai-nilai berikut dapat digunakan untuk waktu tanggap dari sistem pengukuran:

Untuk impuls kilat penuh dan yang dipotong pada punggung dengan bentuk 1,2/50

$$T \leq 200 \text{ ns}$$

Untuk tegangan impuls berbentuk baji yang meningkat hampir linier hingga T_d

$$T \leq 0,05 T_d$$

Untuk penelitian dapat diterapkan transformasi Laplace dengan parameter-parameter yang diberikan dalam persamaan pada tabel 1.3-1:

Tabel 1.3-1

Uraian	Kawasan waktu	Kawasan Laplace
Tegangan masukan sebagai fungsi langkah	$u_1(t) = U_1 \cdot z(t)$	$U_1(p) = \frac{U_1}{p}$
Tegangan keluaran sebagai fungsi langkah	$u_2(t) = U_2 \cdot w(t)$	$U_2(p) = \frac{U_2}{p} G(p)$
Fungsi transfer yang dinormalkan		$G(p) = \frac{U_2}{U_1} = \frac{U_2(p)}{U_1(p)}$
Waktu tanggap	$T = \int_0^{\infty} [1 - w(t)] dt$	$T = \lim_{p \rightarrow 0} \frac{1}{p} [1 - G(p)]$

Dalam teknologi impuls frekuensi tinggi sering digunakan waktu penaikan T_a untuk mencirikan respon langkah. Nilai ini menunjuk pada waktu yang dibutuhkan oleh respon langkah untuk meningkat dari nilai 10% hingga 90% dari nilai puncak. Untuk kurva eksponensial:

$$w(t) = 1 - e^{-t/T}$$

maka waktu penaikan sebesar:

$$T_a = 2,2 T$$

Dibawah kondisi yang sama frekuensi cut-off dari sistem dinyatakan dengan:

$$f_c = \frac{1}{2\pi T}$$

Selama pengukuran tegangan tinggi yang berubah cepat maka gejala waktu perambatan dapat sangat mempengaruhi perilaku respon dikarenakan kecepatan perambatan proses elektrik yang terbatas. Karena itu pembagi tegangan dan saluran penghubung harus dipandang secara menyeluruh (Zaengl, 1970). Namun demikian, untuk perubahan tegangan yang ditemui

dalam tegangan impuls petir dan terpa hubung, maka respon transien dari sistem pengukuran terutama ditentukan oleh sifat-sifat dari pembagi tegangan. Uraian berikut ini hendak dibatasi pada dua jenis pembagi tegangan impuls yang terpenting, dengan menggunakan rangkaian ekuivalen sederhana dengan komponen yang terkumpul (*lumped*) untuk menurunkan karakteristik respon.

b) Pembagi tegangan resistif

Dalam sistem pengukuran dengan pembagi resistif (gambar 1.3-9a) sebaiknya kabel ukur K dihubungkan pada KO dengan impedansi surya Z sehingga membebani pembagi dengan resistansi efektif yang sama.

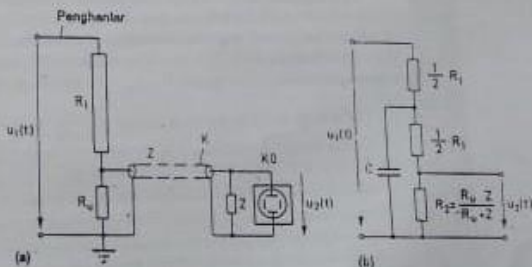
Gangguan terpenting dari perilaku ideal pembagi diakibatkan oleh kapasitansi bumi dari cabang tegangan tinggi R_1 yang harus panjang untuk mengisolasi tegangan yang lebih tinggi. Kapasitansi bumi ini didekati dengan kapasitansi C dalam rangkaian ekuivalen dalam gambar 1.3-9b, yang dihubungkan ditengah-tengah R_1 .

Dengan menggunakan persamaan dalam a) maka respon langkah satuan dari rangkaian ini dapat diturunkan sebagai:

$$w(t) = 1 - e^{-t/T_R}$$

Dengan pendekatan $R = R_1 + R_2 \gg R_2$ diperoleh nilai konstanta waktu T :

$$T_R \approx \frac{1}{4} RC$$



Gambar 1.3-9 Sistem pengukuran tegangan impuls dengan pembagi resistif (a) diagram rangkaian, (b) rangkaian ekuivalen dengan kapasitansi bumi

Tegangan keluaran akan menuju suatu nilai batas:

$$U_2 = U_1 \frac{R_2}{R_1 + R_2}$$

Nilai $w(t)$ berhubungan dengan kurva dalam gambar 1.3-8a dan waktu tanggap T yang dikehendaki sama dengan konstanta waktu T_R . Dengan mengandaikan distribusi kapasitansi bumi yang homogen esaka nampak bahwa C sama dengan $2/3$ dari kapasitansi bumi total C_e yang dirasakan pada R_1 . Karenanya berlaku pendekatan berikut:

$$T \approx \frac{1}{6} RC_e$$

Untuk pembagi silinder vertikal dapat diambil nilai untuk C_e sebesar 15–20 pF per meter tinggi).

Sebagai contoh, untuk pembagi 1 MV dengan resistansi $R = 10 \text{ K}\Omega$ dan tinggi 3 m maka kapasitansi bumi ialah 60 pF sehingga waktu tanggap T adalah sebesar 100 ns.

Pembagi resistif sangat menguntungkan digunakan untuk mengukur tegangan impuls yang curam dengan tempo yang tidak terlalu panjang. Pembagi untuk tegangan impuls terpa hubung harus dibuat dengan resistansi R yang besar karena pemanasan dan pembebanan dari sumber tegangan, yang menghasilkan respon transien kurang menguntungkan pada perubahan tegangan yang cepat. Untuk tegangan diatas 1 MV maka konstruksi pembagi resistif respon cepat menjadi semakin sulit, dikarenakan pengaruh kapasitansi bumi harus di kompensasi dengan meningkatkan kapasitansi gandeng pada elektroda tegangan tinggi. Karena itu lalu diperoleh pembagi resistif yang dikehendaki. Kapasitif yang memiliki kapasitansi yang cukup besar yang terhubung paralel dengan resistansi pembagi. Selanjutnya, kapasitansi ini dapat dipengaruhi untuk beresilasi dengan induktansi rangkaian ukur sehingga sistem dapat memperlihatkan perilaku RLC.

c) Pembagi tegangan kapasitif

Dalam sistem pengukuran dengan pembagi kapasitif (gambar 1.3-10a) maka kabel ukur k biasanya tidak dapat dihubungkan pada KO karena C_2 akan meluah terlalu cepat disebabkan nilai impedansi sorya yang kecil ($x \approx 100\Omega$). Penyesuaian dengan Z secara seri menyebabkan hanya separoh tegangan pada tap pembagi yang memasuki kabel, namun kemudian dilipat dua kembali pada ujung yang terbuka, sehingga tegangan penuh akan terukur kembali pada KO. Pada pihak lain gelombang yang terpantul dapat

dicerminkan (*match*) pada masukan kabel karena untuk frekuensi yang sangat tinggi maka C_2 berlaku sebagai suatu hubung singkat. Karena itu perbandingan transformasi akan berbeda untuk frekuensi yang berlainan dari:

$$\frac{C_1 + C_2}{C_1} \quad \text{untuk frekuensi sangat tinggi ke:}$$

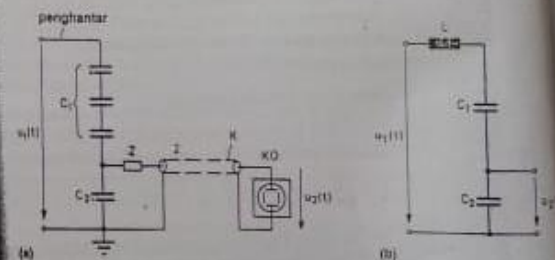
$$\frac{C_1 + C_2 + C_K}{C_1} \quad \text{untuk frekuensi yang lebih rendah}$$

Namun demikian, kapasitansi kabel ukur C_K biasanya dapat diabaikan terhadap C_2 .

Sementara itu kapasitansi bumi dari pembagi kapasitif dapat diperhitungkan dengan mengoreksi perbandingan pembagi, maka di sini perilaku tanggap ditentukan oleh induktansi saluran pembagi. Sebagai langkah awal dalam rangkaian ekuivalen gambar 1.3-10b telah diandaikan induktansi L yang terhubung seri dengan C_1 . Dengan menggunakan persamaan dalam a), maka untuk rangkaian ini diperoleh persamaan berikut:

$$w(t) = 1 - \cos \omega t, \quad \text{dengan } \omega^2 = \frac{1}{L} \frac{C_1 + C_2}{C_1 C_2}$$

Untuk pembagi kapasitif biasanya resistansi redaman tambahan dihubungkan dalam saluran penghubung pada sisi tegangan tinggi. Redaman yang kemudian muncul dalam rangkaian akan menyelubungi respon langkah satuan berbentuk perilaku RLC (lihat kembali gambar 1.3-8b).



Gambar 1.3-10. Sistem pengukuran tegangan impuls dengan pembagi kapasitif (a) Diagram rangkaian, (b) rangkaian ekuivalen dengan induktansi saluran

Untuk impuls kilat penuh dan yang dipotong pada punggungan dengan bentuk 1,2/50

$$T \leq 200 \text{ ns}$$

Untuk tegangan impuls berbentuk baji yang meningkat hampir linier hingga T_d

$$T \leq 0,05 T_d$$

Untuk penelitian dapat diterapkan transformasi Laplace dengan parameter-parameter yang diberikan dalam persamaan pada tabel 1.3-1:

Tabel 1.3-1

Uraian	Kawasan waktu	Kawasan Laplace
Tegangan masukan sebagai fungsi langkah	$u_1(t) = U_{1m} \cdot s(t)$	$U_1(p) = \frac{U_{1m}}{p}$
Tegangan keluaran sebagai fungsi langkah	$u_2(t) = U_{2m} \cdot w(t)$	$U_2(p) = \frac{U_{2m}}{p} \cdot G(p)$
Fungsi transfer yang dinormalkan		$G(p) = \frac{U_2}{U_1} = \frac{U_2(p)}{U_1(p)}$
Waktu tanggap	$T = \int_0^{\infty} [1 - w(t)] dt$	$T = \lim_{p \rightarrow 0} \frac{1}{p} [1 - G(p)]$

Dalam teknologi impuls frekuensi tinggi sering digunakan waktu penaikan T_a untuk mencirikan respon langkah. Nilai ini menunjuk pada waktu yang dibutuhkan oleh respon langkah untuk meningkat dari nilai 10% hingga 90% dari nilai puncak. Untuk kurva eksponensial:

$$w(t) = 1 - e^{-t/T}$$

maka waktu penaikan sebesar:

$$T_a = 2.2 T$$

Dibawah kondisi yang sama frekuensi cut-off dari sistem dinyatakan dengan:

$$f_c = \frac{1}{2\pi T}$$

Selama pengukuran tegangan tinggi yang berubah cepat maka gejala waktu perambatan dapat sangat mempengaruhi perilaku respon dikarenakan kecepatan perambatan proses elektrik yang terbatas. Karena itu pembagi tegangan dan saluran penghubung harus dipandang secara menyeluruh (Zaengl, 1970). Namun demikian, untuk perubahan tegangan yang ditemui

dalam tegangan impuls petir dan terpa hubung, maka respon transien dari sistem pengukuran terutama ditentukan oleh sifat-sifat dari pembagi tegangan. Ulatan berikut ini hendak dibatasi pada dua jenis pembagi tegangan impuls yang terpenting, dengan menggunakan rangkaian ekuivalen sederhana dengan komponen yang terkumpul (*lumped*) untuk menrunkan karakteristik respon.

b) Pembagi tegangan resistif

Dalam sistem pengukuran dengan pembagi resistif (gambar 1.3-9a) sebaiknya kabel ukur K dihubungkan pada KO dengan impedansi surya Z sehingga membebani pembagi dengan resistansi efektif yang sama.

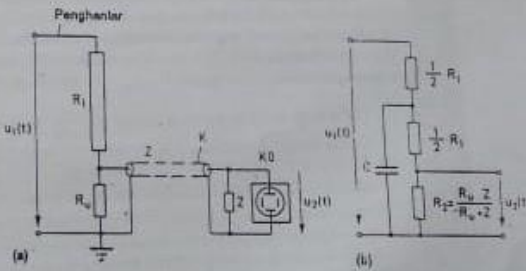
Gangguan terpenting dari perilaku ideal pembagi diakibatkan oleh kapasitansi bumi dari cabang tegangan tinggi R_1 , yang harus panjang untuk mengisolasi tegangan yang lebih tinggi. Kapasitansi bumi ini didekati dengan kapasitansi C dalam rangkaian ekuivalen dalam gambar 1.3-9b yang dihubungkan ditengah-tengah R_1 .

Dengan menggunakan persamaan dalam a) maka respon langkah satuan dari rangkaian ini dapat diturunkan sebagai:

$$w(t) = 1 - e^{-t/T_R}$$

Dengan pendekatan $R = R_1 + R_2 \gg R_2$ diperoleh nilai konstanta waktu T:

$$T_R \approx \frac{1}{4} RC$$



Gambar 1.3-9. Sistem pengukuran tegangan impuls dengan pembagi resistif (a) diagram rangkaian, (b) rangkaian ekuivalen dengan kapasitansi bumi