



YAYASAN PERGURUAN CIKINI
INSTITUT SAINS DAN TEKNOLOGI NASIONAL

Jl. Moh. Kahfi II, Bhumi Srengseng Indah, Jagakarsa, Jakarta Selatan 12840
Telp. 021-7270090 (hunting), Fax. 021-7866955, hp: 081291030024
Email : humas@istn.ac.id Website : www.istn.ac.id

SURAT PENUGASAN TENAGA PENDIDIK
Nomor : 04 / 03.1 – Gsi/ III/ 2023
SEMESTER GENAP TAHUN AKADEMIK 2022/2023


Nama	: Ir. Sumiyanto. MT	Status Pegawai	: Tetap		
NIK	: 21890006	Program Studi	: Teknik Industri S1		
Jabatan Akademik	: Lektro Kepala				
Bidang	Perincian Kegiatan	Tempat	Jam/ Minggu	Kredit (sks)	Keterangan
I PENDIDIKAN DAN PENGAJARAN	MENGAJAR DI KELAS (KULIAH/RESPONSI DAN LABORATORIUM)				
	1.Konsep Teknologi	Indsutri S1	10:00-11:40, Kamis	2	A
	2.Konsep Teknologi	Indsutri S1	15:00-16:40, Sabtu	2	K
	3.Metologi Penelitian		08:00-09:40, Jumat	2	A
	4.Metologi Penelitian		18:00-19:40, Sabtu	2	K
	5.Pernc. Tata Letak Pbr & Fasilitas		10:00-12:40, Selasa	3	A
	6.Sistem Distrib.dan Transportasi (PP)		13:00-15:40, Rabu	3	A
	7.Manajemen Proyek (P)		09:00-11:40, Sabtu	3	K
	8. Gambar Mesin 2	T.Mesin S1	19:00-20:40, Jumat	2	K
	9. Konsep Desain & Modeling		16:00-18:40, Kamis	3	K
	10. Gambar Mesin 2	T.Mesin S1	08:00-08:40, Selasa	2	A
	11. Konsep Desain & Modeling		15:00-17:40, Kamis	3	A
	12. Membimbing Tugas Akhir				1
13. Menguji Tugas Akhir				1	
II PENELITIAN	1.Penulisan Ilmiah			1	
II PENGABDIAN DAN MASYARAKAT	Memberikan Penyuluhan / Penelitian / Ceramah kepada Masyarakat			1	
IV UNSUR-UNSUR PENUNJANG	1.Berperan serta aktif dalam pertemuan ilmiah/seminar			1	
Jumlah Total				32	




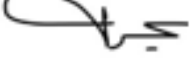
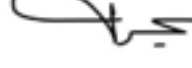
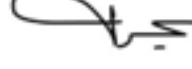
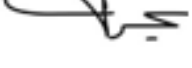
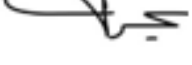
Kepada yang bersangkutan akan diberikan gaji/honorarium sesuai dengan peraturan penggajian yang berlaku di Institut Sains dan Teknologi Sains dan Teknologi Nasional Penugasan ini berlaku tanggal 01 Maret 2023 sampai dengan 31 Agustus 2023.

Tembusan :

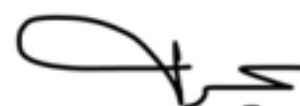
- 1.Direktur Akademik - ISTN
- 2.Direktur Non Akademik - ISTN
- 3.Ka. Biro Sumber Daya Manusia - ISTN
- 4.Kepala Program Studi Fak.
- 5.Arsip



	BERITA ACARA PERKULIAHAN (PRESENTASI KEHADIRAN DOSEN) SEMESTER GENAP TAHUN AKADEMIK 2022/2023 PROGRAM STUDI TEKNIK MESIN S.1 -ISTN	
	Mata Kuliah : Menggambar Mesin 2 Dosen : Ir. Sumiyanto, MT Hari : Selasa Jam : 08.00 – 09.40	Semester : II SKS : 2 Kelas : A Ruang : Riil Time

No.	TANGGAL	MATERI KULIAH	JML MHS HADIR	TANDA TANGAN DOSEN
1.	21-03-23	Mengerti Prinsip dan konsep dasar menggambar serta pengenalan standar gambar	3	
2.	28-03-23	Dapat mengetahui berbagai Ukuran ISO standar dan penggunaannya	3	
3.	04-04-23	Dapat mengetahui berbagai Ukuran ISO standar dan penggunaannya	3	
4.	11-04-23	Dapat mengetahui berbagai Toleransi Linier ISO standar dan penggunaannya	3	
5.	26-04-23	Dapat mengetahui berbagai Toleransi Linier ISO standar dan penggunaannya	3	
6.	02-05-23	Dapat mengetahui berbagai Toleransi Geometrik ISO standar dan penggunaannya	3	
7.	09-05-23	Dapat mengetahui berbagai Toleransi Geometrik ISO standar dan penggunaannya	3	
8.	16-05-23	UJIAN TENGAH SEMESTER (UTS)	3	

DOSEN PENGAJAR



(Ir. Sumiyanto, MT)



**BERITA ACARA PERKULIAHAN
(PRESENTASI KEHADIRAN DOSEN)
SEMESTER GENAP TAHUN AKADEMIK 2022/2023
PROGRAM STUDI TEKNIK MESIN S.1 -ISTN**

Mata Kuliah : **Menggambar Mesin 2**
Dosen : **Ir. Sumiyanto, MT**
Hari : **Selasa**
Jam : **08.00 – 09.40**

Semester : **II**
SKS : **2**
Kelas : **A**
Ruang : **Riil Time**

No.	TANGGAL	MATERI KULIAH	JML MHS HADIR	TANDA TANGAN DOSEN
9.	30-05-23	Dapat melakukan evaluasi	3	
10.	06-06-23	Dapat mengetahui berbagai macam Roda Gigi ISO standar dan penggunaannya	3	
11.	13-06-23	Dapat mengetahui pembuatan Sketsa dgn Ukuran ISO standar dan penggunaannya	3	
12.	20-06-23	Dapat mengetahui ber-bagai Pembentangan dan Potongan ISO standar dan penggunaannya	3	
13.	27-06-23	Dapat mengetahui berbagai Lambang Hidraulik dan Pneumatik ISO standar dan penggunaannya	3	
14.	04-07-23	Dapat mengetahui berbagai Gambar Sistem Pemipaan ISO standar dan penggunaannya	3	
15.	11-07-23	Dapat mengetahui berbagai Penomoran pada Komponen ISO standar dan penggunaannya	3	
16.	18-07-23	UJIAN AKHIR SEMESTER (UAS)	3	

DOSEN PENGAJAR

(Ir. Sumiyanto, MT)

DAFTAR HADIR



DAFTAR HADIR UJIAN TENGAH SEMESTER SEMESTER GENAP TAHUN AKADEMIK 2022/2023

Program Studi	: Teknik Mesin S-1, Reguler, FTI - ISTN
Mata Kuliah	: Menggambar Mesin 2 (A)
Hari/Tanggal	: <u>Selasa</u> , 23 Mei 2023
Jam	: 08.00 - 09.40 WIB
Ruang	: C-03
Sifat Ujian	: <u>Rijil</u> Time / Online
Dosen	: Ir. Sumiyanto, MT

NO	NAMA LENGKAP	NIM	HADIR/TIDAK HADIR
1	SAFA NAUVAL NUGRAHA	22210001	<u>Tidak</u> Hadir
2	MUH. HAFIZH RAMADHAN	22210002	Hadir
3	SINT HANDOYO	22210003	Hadir
4			
5			

Jakarta, 23 Mei 2023
Dosen Pengampu

Ir. Sumiyanto, MT
NIDN : 0310126001



DAFTAR HADIR
UJIAN AKHIR SEMESTER
SEMESTER GENAP TAHUN AKADEMIK 2022/2023

Program Studi	: Teknik Mesin S-1, Reguler, FTI - ISTN
Mata Kuliah	: Menggambar Mesin 2 (A)
Hari/Tanggal	: <u>Jumat, 28 Juli</u> 2023
Jam	: 19.00 - 20.40 WIB
Ruang	: C-03
Sifat Ujian	: <u>Ril</u> Time / Online
Dosen	: Ir. Sumiyanto, MT

NO	NAMA LENGKAP	NIM	HADIR/TIDAK HADIR
1	SAFA NAUVAL NUGRAHA	22210001	Tidak Hadir
2	MUH. HAFIZH RAMADHAN	22210002	Tidak Hadir
3	SINT HANDOYO	22210003	Hadir
4			
5			

Jakarta, 28 Juli 2023

Dosen Pengampu

Ir. Sumiyanto, MT

NIDN : 0310126001

LAPORAN PELAKSANAAN PERKULIANAN ONLINE DOSEN SUMIYANTO



20222 - Gambar Mesin 2 Kelas A



Dashboard / My courses / 20222 - Gambar Mesin 2 Kelas A



PERKENALAN



IR. SUMIYANTO, MT

Matakuliah : Menggambar Mesin 2 (A)

Selasa, Jam : 08.00 – 09.40

HP : 08128064190

e-mail : sumiyantoistn@yahoo.com

Deskripsi :

Mahasiswa dapat mengerti dan membaca gambar kerja komponen mesin serta mampu menggambar berbasis ISO Standar

PERTEMUAN 1 (21 MARET 2023)

Pendahuluan Filosofi tentang Matakuliah Menggambar Mesin



Deskripsi pertemuan 1

Mengerti Prinsip dan konsep dasar menggambar serta pengenalan standar gambar



MODUL PERTEMUAN 1



Pendahuluan Filosofi tentang Matakuliah Menggambar Mesin



FORUM PERTEMUAN 1



Materi Tambahan Pertemuan - 1

Pada forum pertemuan ke.1 ini mahasiswa dapat menyimak tayangan video dibawah ini untuk didiskusikan dan dibuat serumenya

TOLERANSI UMUM

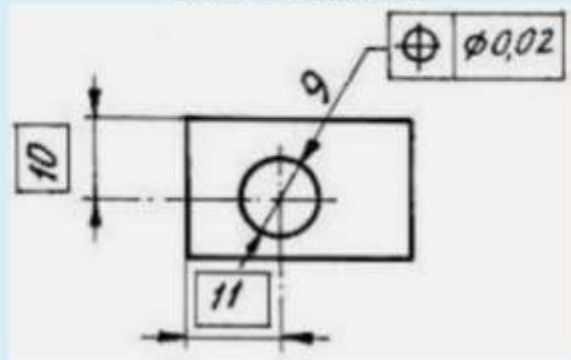
Ukuran Nominal (mm)	>0.5-3	>3-6	>6-30	>30-120	>120-315	>315-1000
Penyimpangan Dizinkan	Teliti	±0.2	±0.5	±1	±2	±4
	Sedang	±0.2	±0.5	±1	±2	±4
	Kasar	±0.5	±1	±2	±4	±10

Tabel Toleransi Radius dan Chamfer

SME PGMI 1 Ngawi – Sekolah Peminatan

PERTEMUAN 2 (28 MARET 2023)

Ukuran ISO Standard



Deskripsi pertemuan 2

Dapat mengetahui berbagai Ukuran ISO standar dan penggunaannya



MATERI PERTEMUAN 2



Ukuran ISO Standard

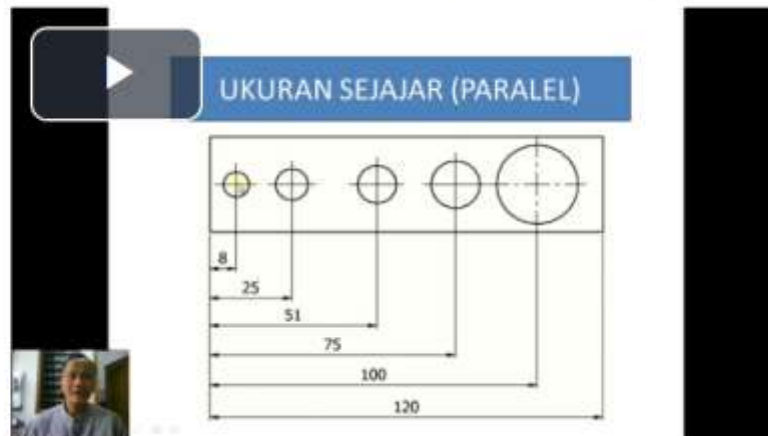


FORUM PERTEMUAN 2



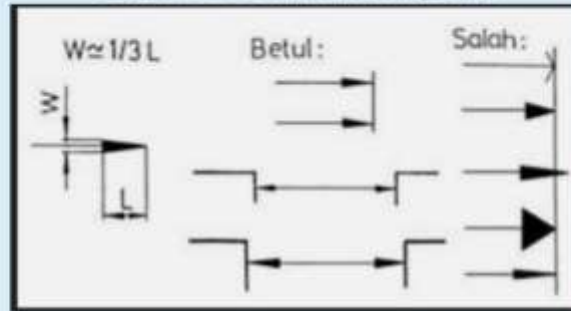
Materi Tambahan Pertemuan - 2

Pada forum pertemuan ke.2 ini mahasiswa dapat menyimak tayangan video dibawah ini untuk didiskusikan dan dibuat serumenya



PERTEMUAN 3 (04 APRIL 2023)

Ukuran ISO Standard (Lanjutan)



Deskripsi pertemuan 3

Dapat mengetahui berbagai Ukuran ISO standar dan penggunaannya (lanjutan)



MATERI PERTEMUAN 3

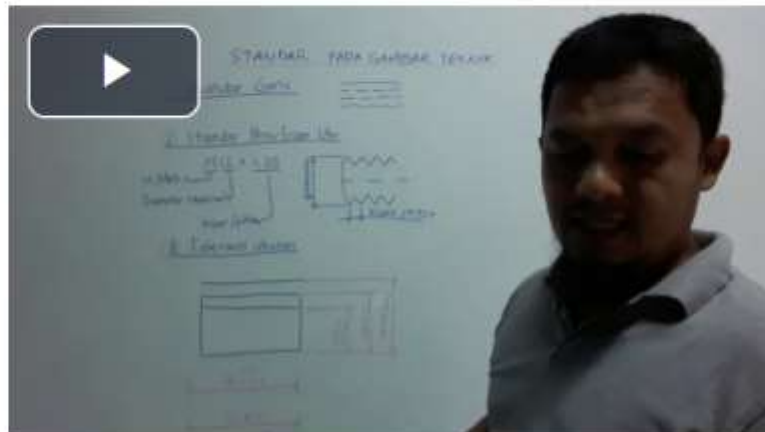


FORUM PERTEMUAN 3



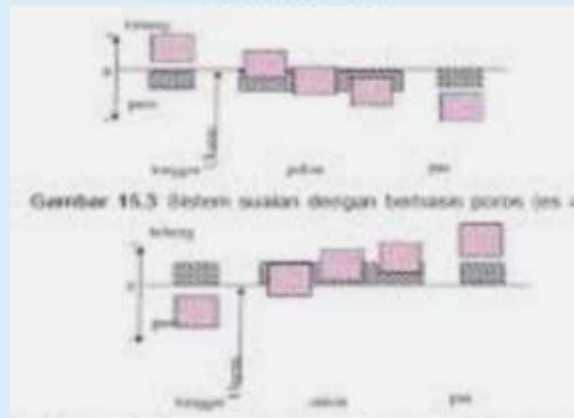
MATERI TAMBAHAN

Pada forum pertemuan ke.3 ini mahasiswa dapat menyimak materi pertemuan ke-1 sd pertemuan ke-3 untuk didiskusikan dan dibuat serumenya, dalam bentuk makalah minimal 3 halaman, kertas A4, margin atas-bawah-kanan-kiri 3, spasi 1, huruf TNR 12, dikirim by email dalam pdf



PERTEMUAN 4 (11 APRIL 2022)

Toleransi Linier



Gambar 15.3 Sistem ukuran dengan toleransi poros (es a)

Deskripsi pertemuan 4

Dapat mengetahui berbagai Toleransi Linier ISO standar dan penggunaannya

MATERI PERTEMUAN 4



Toleransi Linier

FORUM PERTEMUAN 4



Materi Tambahan Pertemuan - 4

Pada forum pertemuan ke.4 ini mahasiswa dapat menyimak tayangan video toleransi dibawah ini untuk didiskusikan dan dibuat serumenya



TUGAS PERTEMUAN 4



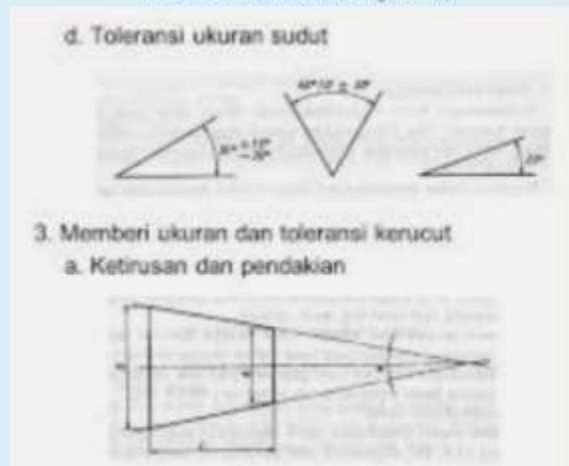
Tanda Pengerjaan

Deskripsi

Pada pertemuan ke 4 ini, mahasiswa diminta untuk mengerjakan tugas dirumah mandiri dengan tugas membuat Tanda Pengerjaan secara manual pada kertas A3, yang lengkap dengan garis tepi dan etiketnya, sebagaimana pada ketentuan yang ada pada lembar tugas pertemuan 4, jika ada yang belum jelas kita bisa diskusikan pada Forum pertemuan 4

PERTEMUAN 5 (18 APRIL 2023)

Toleransi Linier (lanjutan)



Deskripsi pertemuan 5

Dapat mengetahui berbagai Toleransi Linier ISO standar dan penggunaannya (lanjutan)

 MATERI PERTEMUAN 5

Toleransi Linier (lanjutan)

 FORUM PERTEMUAN 5

Materi Tambahan Pertemuan - 5

Pada forum pertemuan ke.5 ini mahasiswa dapat menyimak tayangan video tentang toleransi linear dibawah ini untuk didiskusikan pada forum ini



 TUGAS PERTEMUAN 5

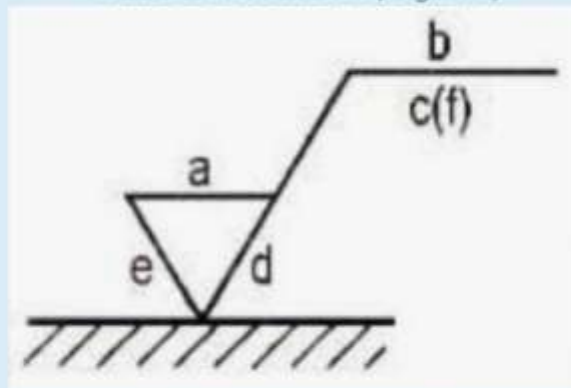
Tanda Pengerjaan

Deskripsi

Pada pertemuan ke 5 ini, mahasiswa diminta untuk mengerjakan tugas dirumah mandiri dengan tugas membuat Tanda Pengerjaan secara manual pada kertas A3, yang lengkap dengan garis tepi dan etiketnya, sebagaimana pada ketentuan yang ada pada lembar tugas pertemuan 5, jika ada yang belum jelas kita bisa diskusikan pada Forum pertemuan 5

PERTEMUAN 6 (02 MEI 2023)

TANDA Pengerjaan (Bagian 1)



Deskripsi pertemuan 6

Dapat mengetahui berbagai Tanda Pengerjaan menurut ISO standar dan penggunaannya

MATERI PERTEMUAN 6



TANDA Pengerjaan (Bagian 1)

FORUM PERTEMUAN 6



Materi Tambahan Pertemuan - 6

Pada forum pertemuan ke.6 ini mahasiswa dapat menyimak tayangan video tentang Tanda Pengerjaan dibawah ini untuk didiskusikan dan dibuat serumenya



TUGAS PERTEMUAN 6



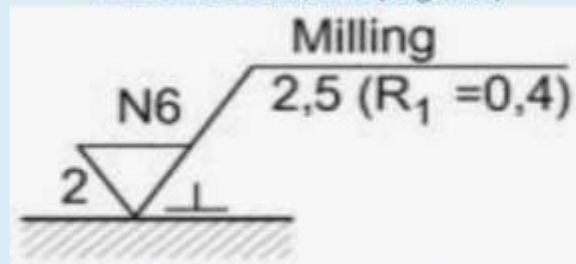
Tanda Pengerjaan

Deskripsi

Pada pertemuan ke 6 ini, mahasiswa diminta untuk mengerjakan tugas dirumah mandiri dengan tugas membuat Tanda Pengerjaan secara manual pada kertas A3, yang lengkap dengan garis tepi dan etiketnya, sebagaimana pada ketentuan yang ada pada lembar tugas pertemuan 6, jika ada yang belum jelas kita bisa diskusikan pada Forum pertemuan 6

PERTEMUAN 7 (09 MEI 2023)

TANDA Pengerjaan (Bagian 2)



Deskripsi pertemuan 7

Dapat mengetahui berbagai Tanda Pengerjaan menurut ISO standar dan penggunaannya

 MATERI PERTEMUAN 7

TANDA Pengerjaan (Bagian 2)

 FORUM PERTEMUAN 7

Materi Tambahan Pertemuan - 7

Pada forum pertemuan ke.7 ini mahasiswa dapat menyimak tayangan video tentang Tanda Pengerjaan lanjutan dibawah ini untuk didiskusikan dan dibuat serumenya



PERTEMUAN 8 UTS (23 MEI 2023)

SELAMAT UJIAN TENGAH SEMESTER



(e-mail : sumiyantoistn@yahoo.com)

Jawaban Soal Ujian Tengah Semester Genap 2022/2023 **Menggambar Mesin 2 (A)** ini agar dikumpulkan pada waktu terjadwal pada hari **SELASA** tanggal **23 Mei 2023, jam 08.00 sd 09.40**, bagi mahasiswa yang **TIDAK**

kirim jawaban UTS **YANG DITULIS TANGAN** dalam bentuk **pdf** pada **23 Mei 2023, jam 11.00**, maka mahasiswa ybs **DIANGGAP TIDAK IKUT UTS** Genap 2022/2023 dan dinyatakan **TIDAK HADIR, UTS**, harap menjadi maklum, terima kasih atas kerjasama.

SEMOGA SUKSES



UJIAN TENGAH SEMESTER

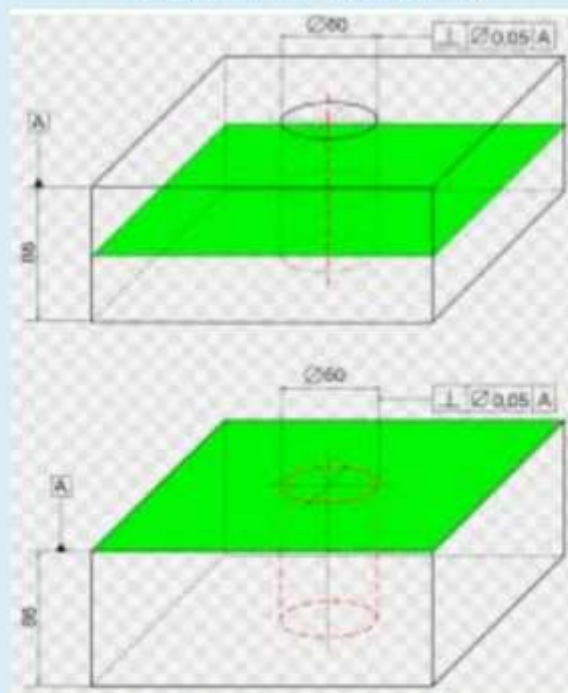


SELAMAT MELAKSANAKAN UJIAN TENGAH SEMESTER

SEMOGA BERHASIL DENGAN BAIK

PERTEMUAN 9 (30 MEI 2023)

DIMENSI DAN TOLERANSI



Deskripsi pertemuan 9

Dapat mengetahui tentang Dimensi dan Toleransi menurut ISO standar dan penggunaannya



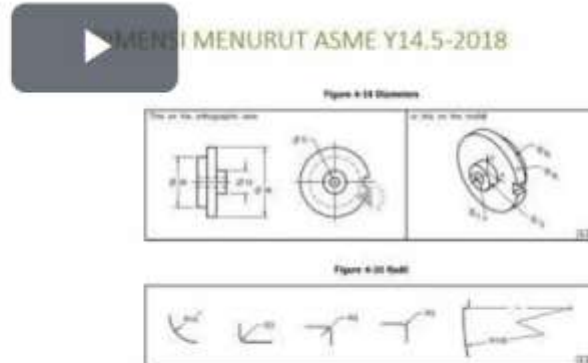
MATERI PERTEMUAN 9



Dapat mengetahui tentang Dimensi dan Toleransi menurut ISO standar dan penggunaannya

Materi Tambahan Pertemuan - 9

Pada forum pertemuan ke.9 ini mahasiswa dapat menyimak tayangan video tentang Dimensi dan Toleransi dibawah ini untuk didiskusikan dan dibuat serumenya



TUGAS - 8

DIMENSI DAN TOLERANSI

Pada pertemuan ke 9 ini, mahasiswa mendapat tugas dirumah mandiri dengan tugas kedua membuat Gambar Dimensi dan Toleransi secara manual pada kertas A3, yang lengkap dengan garis tepi dan etiketnya, sebagaimana pada ketentuan yang ada pada lembar tugas -8, jika ada yang belum jelas kita bisa diskusikan pada forum pertemuan

9,

PERTEMUAN 10 (06 JUNI 2023)**MUR DAN BAUT**

Deskripsi pertemuan 10

Dapat mengetahui berbagai macam Ulir dan Roda Gigi ISO standar dan penggunaannya



MATERI PERTEMUAN 10



Dapat mengetahui berbagai macam Ulir dan Roda Gigi ISO standar dan penggunaannya

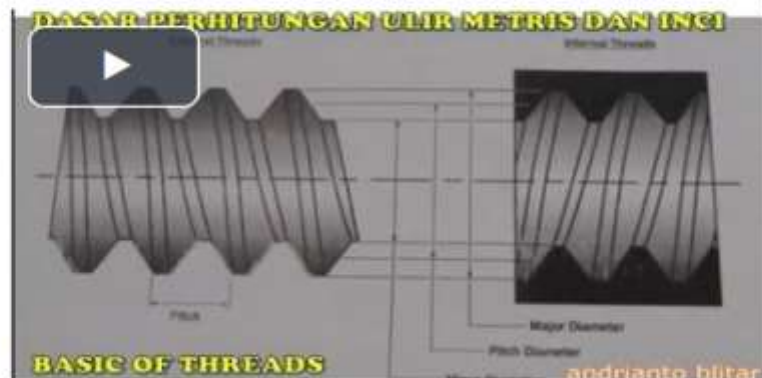


FORUM PERTEMUAN 10



Materi Tambahan Pertemuan - 10

Pada forum pertemuan ke.10 ini mahasiswa dapat menyimak tayangan video tentang Ulir dan Roda Gigi bagian pertama dibawah ini untuk didiskusikan dan dibuat serumenya



TUGAS PERTEMUAN 10



MUR DAN BAUT

Pada pertemuan ke 10 ini, mahasiswa mendapat tugas dirumah mandiri dengan tugas kesembilan membuat Gambar MUR DAN BAUT secara manual pada kertas A3, yang lengkap dengan ukuran, garis tepi dan etiketnya, sebagaimana pada ketentuan yang ada pada lembar tugas -9, jika ada yang belum jelas kita bisa diskusikan pada forum pertemuan 10,

PERTEMUAN 11 (13 JUNI 2023)

Ulir dan Roda Gigi, Bagian Kedua



Deskripsi pertemuan 11

Dapat mengetahui berbagai macam Ulir dan Roda Gigi ISO standar dan penggunaannya

MATERI PERTEMUAN 11



Dapat mengetahui berbagai macam Ulir dan Roda Gigi ISO standar dan penggunaannya

FORUM PERTEMUAN 11



Materi Tambahan Pertemuan - 11

Pada forum pertemuan ke.11 ini mahasiswa dapat menyimak tayangan video tentang Ulir dan Roda Gigi bagian kedua dibawah ini untuk didiskusikan dan dibuat serumenya



TUGAS PERTEMUAN 11



Ulir dan Roda Gigi, Bagian Kedua

Pada pertemuan ke 11 ini, mahasiswa mendapat tugas dirumah mandiri dengan tugas kedua membuat Gambar Ulir dan Roda Gigi bagian kedua secara manual pada kertas A3, yang lengkap dengan garis tepi dan etiketnya, sebagaimana pada ketentuan yang ada pada lembar tugas -10, jika ada yang belum jelas kita bisa diskusikan pada forum pertemuan 11

PERTEMUAN 12 (20 JUNI 2023)

SKETSA



Dapat mengetahui pembuatan Sketsa dgn Ukuran ISO standar dan penggunaannya



MATERI PERTEMUAN 12



Dapat mengetahui pembuatan Sketsa dgn Ukuran ISO standar dan penggunaannya

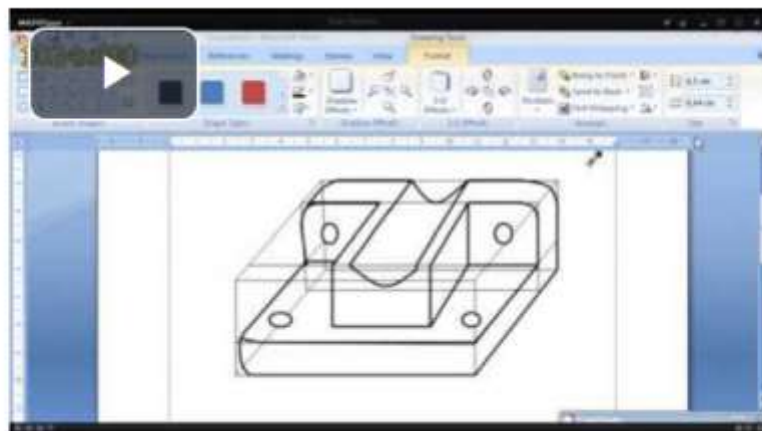


FORUM PERTEMUAN 12



Materi Tambahan Pertemuan - 12

Pada forum pertemuan ke.12 ini mahasiswa dapat menyimak tayangan video tentang gambar Sketsa dibawah ini untuk didiskusikan dan dibuat serumenya





TUGAS PERTEMUAN 12

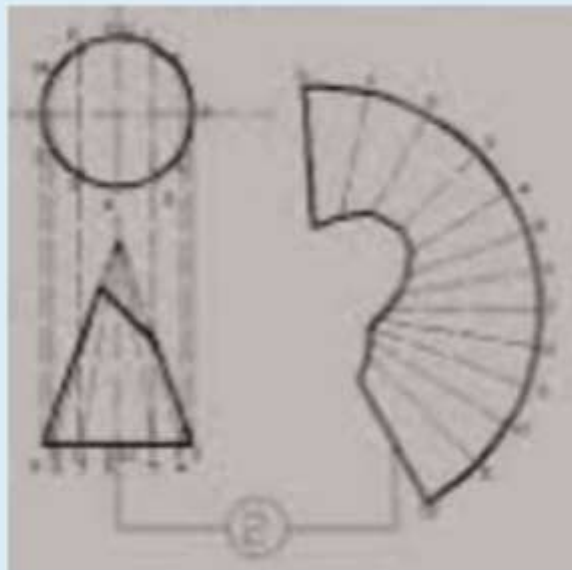


SKETSA

Pada pertemuan ke 11 ini, mahasiswa mendapat tugas dirumah mandiri dengan tugas pertama membuat Gambar Sketsa secara manual free hand tidak boleh menggunakan penggaris ndan jangka pada kertas A3, yang lengkap dengan garis tepi dan etiketnya, sebagaimana pada ketentuan yang ada pada lembar tugas - 11, jika ada yang belum jelas kita bisa diskusikan pada forum pertemuan 12,

PERTEMUAN 13 (27 JUNI 2023)

PEMBENTANGAN DAN POTONGAN



Deskripsi pertemuan 13

Dapat mengetahui ber-bagai Pembentangan dan Potongan ISO standar dan penggunaannya



MATERI PERTEMUAN 13



Dapat mengetahui ber-bagai Pembentangan dan Potongan ISO standar dan penggunaannya

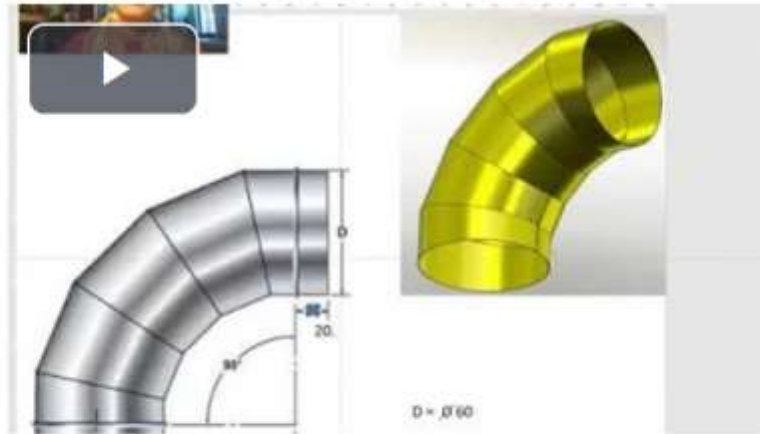


FORUM PERTEMUAN 13



Materi Tambahan Pertemuan - 13

Pada forum pertemuan ke.13 ini mahasiswa dapat menyimak tayangan video tentang Pembentangan Dan Potongan dibawah ini untuk didiskusikan



TUGAS PERTEMUAN 13



PEMBENTANGAN DAN POTONGAN

Pada pertemuan ke 13 ini, mahasiswa mendapat tugas dirumah mandiri dengan tugas membuat Gambar Pembentangan Dan Potongan secara manual pada kertas A3, yang lengkap dengan garis tepi dan etiketnya, sebagaimana pada ketentuan yang ada pada lembar tugas - 12, jika ada yang belum jelas kita bisa diskusikan pada forum pertemuan 13,

PERTEMUAN 14 (04 JULI 2023)

LAMBANG HIDRAULIK DAN PNEUMATIK



DESKRIPSI

Dapat mengetahui berbagai Lambang Hidraulik dan Pneumatik ISO standar dan penggunaannya

MATERI PERTEMUAN 14



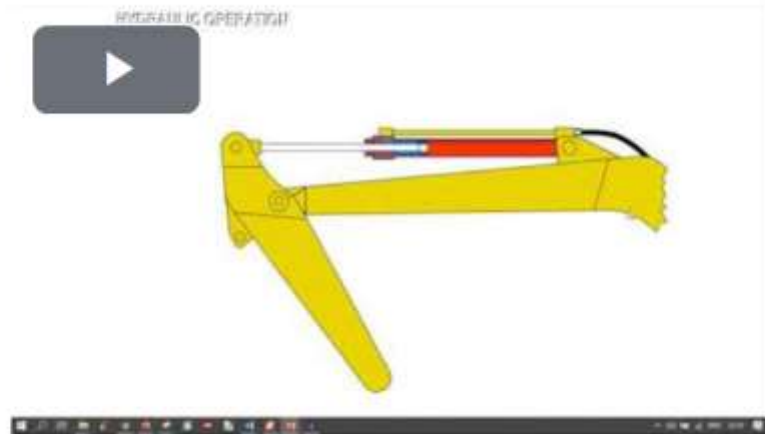
Dapat mengetahui berbagai Lambang Hidraulik dan Pneumatik ISO standar dan penggunaannya

FORUM PERTEMUAN 14



Materi Tambahan Pertemuan - 14

Pada forum pertemuan ke.13 ini mahasiswa dapat menyimak tayangan video dipertemuan ini untuk didiskusikan pada forum ini minimal memberi 1 x tanggapannya



TUGAS PERTEMUAN 14



TUGAS - 13

LAMBANG HIDRAULIK DAN PNEUMATIK

Pada pertemuan ke 14 ini, mahasiswa mendapat tugas dirumah mandiri dengan tugas kesembilan membuat gambar Lambang Hidraulik Dan Pneumatik pada kertas HVS A4, sebagaimana pada ketentuan dan penjelasan yang ada pada lembar tugas -13 jika ada yang belum jelas kita bisa diskusikan pada forum pertemuan 14

PERTEMUAN 15 (11 JULI 2023)

GAMBAR SISTEM PEMIPAAN



DESKRIPSI

Dapat mengetahui berbagai Gambar Sistem Pemipaan ISO standar dan penggunaannya

MATERI PERTEMUAN 15



Dapat mengetahui berbagai Gambar Sistem Pemipaan ISO standar dan penggunaannya

FORUM PERTEMUAN 15



MATERI TAMBAHAN PERTEMUAN 15

Pada forum pertemuan ke.15 ini mahasiswa dapat menyimak tayangan video dipertemuan ini untuk didiskusikan pada forum ini minimal memberi 1 x tanggapannya



TUGAS PERTEMUAN 15



TUGAS - 14

GAMBAR SISTEM PEMIPAAN

Pada pertemuan ke 15 ini, mahasiswa mendapat tugas dirumah mandiri dengan tugas kesepuluh membuat gambar Gambar Sistem Pemipaan secara manual pada kertas A3, yang lengkap dengan garis tepi dan etiketnya, sebagaimana pada ketentuan yang ada pada lembar tugas -14 jika ada yang belum jelas kita bisa diskusikan pada forum pertemuan 15

UJIAN AKHIR SEMESTER (25 JULI 2023)



SELAMAT UJIAN AKHIR SEMESTER

(e-mail : sumiyantoistn@yahoo.com)

Jawaban Soal Ujian Akhir Semester Genap 2022/2023 **Menggambar Mesin 2 (A)** ini agar dikumpulkan pada waktu terjadual pada hari **SELASA** tanggal **25 Juli 2023, jam 08.00 sd 10.00**, bagi mahasiswa yang **TIDAK** kirim jawaban **UAS YANG DITULIS TANGAN** dalam bentuk **pdf**, pada **25 Juli 2023, jam 10.00**, maka mahasiswa ybs **DIANGGAP TIDAK IKUT UAS** Genap 2022/2023 dan dinyatakan **TIDAK HADIR, UAS**, harap menjadi maklum, terima kasih atas Kerjasama
.SEMOGA SUKSES



UJIAN AKHIR SEMESTER



Selamat Melaksanakan Ujian Akhir Semester, Semoga Berhasil Dengan Baik

NILAI AKHIR

DAFTAR NILAI

SEMESTER GENAP REGULER TAHUN 2022/2023

Program Studi : Teknik Mesin S1

Matakuliah : Gambar Mesin 2

Kelas / Peserta : A

Perkuliahan : Kampus ISTN Bumi Srengseng Indah

Dosen : Sumiyanto, Ir. MT

Hal. 1/1

No	NIM	N A M A	ABSEN	TUGAS	UTS	UAS	MODEL	PRESENTASI	NA	HURUF
			10%	20%	30%	40%	0%	0%		
1	22210001	Safa Nauval Nugraha	100	0	0	0	0	0	0	
2	22210002	Muhammad Hafizh Ramadhan	100	0	60	0	0	0	0	
3	22210003	Sint Handoyo	100	75	70	75	0	0	76	A-

Rekapitulasi Nilai							
A	0	B+	0	C+	0	D+	0
A-	1	B	0	C	0	D	0
		B-	0	C-	0	E	0

Jakarta, 31 July 2023

Dosen Pengajar



Sumiyanto, Ir. MT