

BIDANG PENDIDIKAN DAN PENGAJARAN

BERITA ACARA PERKULIAHAN

KULIAH HYBRID

PERIODE SEMESTER GENAP 2022-2023

MATA KULIAH:

ELEKTRONIKA ANALOG - 224002

LAMPIRAN BERITA ACARA PERKULIAHAN :

- 1. SK.DEKAN FTI SEMESTER GENAP 2022/2023*
- 2. PRESENSI KEHADIRAN DOSEN DAN MATERI AJAR*
- 3. CONTOH HAND OUT MATERI AJAR*
- 4. NILAI KOMULATIF; KEHADIRAN, TUGAS, UTS DAN UAS*

PROGRAM STUDI TEKNIK ELEKTRO

FAKULTAS TEKNOLOGI INDUSTRI

INSTITUT SAINS DAN TEKNOLOGI NASIONAL

JAKARTA



YAYASAN PERGURUAN CIKINI
INSTITUT SAINS DAN TEKNOLOGI NASIONAL

Jl. Moh. Kahfi II, Bhumi Srengseng Indah, Jagakarsa, Jakarta Selatan 12640
Telp. 021-7270090 (hunting), Fax. 021-7866955, hp: 081291030024
Email : humas@istn.ac.id Website : www.istn.ac.id

SURAT PENUGASAN TENAGA PENDIDIK

Nomor : 98 / 03.1 – G / III / 2023

SEMESTER **GENAP**, TAHUN AKADEMIK 2022 / 2023

N a m a	: Ariman,ST,MT	Status Pegawai	: Edukatif Tetap / Tidak Tetap			
NIK	: 1961010	Program Studi	: Teknik Elektro			
Jabatan Akademik	: Asisten Ahli					
Bidang	Perincian Kegiatan	Tempat	Jam/ Minggu	Kinerja (sks)	Keterangan	
I PENDIDIKAN Dan PENGAJARAN	MENGAJAR DI KELAS (KULIAH / RESPONSI DAN LABORATORIUM)					
	1. Elektronika Analog (Kls A)			3	Senin, 10.00-12.30	
	2. Statistik & Probabilitas (Kls A)			3	Rabu, 15.00-17.30	
	3. Hukum Perburuhan Ketenagakerjaan + K3 (T.Industri S1)			2	Rabu, 10.00-11.50	
	4. K3 & Hukum Tenaga Kerja (T, Elektro D3)			2	Rabu, 10.00-11.50	
	5. Bahasa Inggris Teknik (Kls S)			2	Kamis, 15.00-16.40	
	6. Kesehatan, Keselamatan Kerja & Ling. (Kls S)			2	Rabu, 10.00-11.50	
	7. Bahasa Inggris Teknik (Kls A)			2	Kamis, 15.00-16.40	
	8. Bahasa Inggris Teknik (T.Mesin S1)			2	Kamis, 15.00-16.40	
	9. Bahasa Inggris Teknik (Kls K/ T.Mesin)			2	Sabtu, 13.00-14.40	
	10.					
	11.					
	12.					
	13.					
	14.					
	15.					
	16.					
	17. Membimbing Skripsi / Tugas Akhir				1	
18. Menguji Skripsi / Tugas Akhir				1		
II PENELITIAN	1. Penelitian Ilmiah					
	2. Penulisan Karya Ilmiah			1		
	3. Penulisan Diktat Kuliah					
	4. Menerjemahkan Buku					
	5. Pembuatan Rancangan Teknologi					
	6. Pembuatan Rancangan & Karya Pertunjukan					
III PENGABDIAN DAN MASYARAKAT	1. Menduduki Jabatan di Pemerintahan					
	2. Pengembangan Hasil Pendidikan Dan Penelitian					
	3. Memberikan Penyuluhan/Pelatihan/Ceramah pada masyarakat				1	
	4. Memberikan Pelayanan Kepada Masyarakat Umum					
	5. Menulis Karya Pengabdian Pada Masyarakat yang tidak dipublikasikan					
	6. Komersial / Kesepakatan					
IV UNSUR-UNSUR PENUNJANG	1. Jabatan Struktural					
	2. Penasehat Akademik			1		
	3. Berperan serta aktif dalam pertemuan ilmiah / seminar					
	4. Pengembangan program kuliah / Kelompok Ilmu Elektro					
	5. Menjadi anggota panitia / Badan pada suatu Perguruan Tinggi					
	6. Menjadi anggota Badan Lembaga Pemerintah					
	7. Menjadi Anggota Organisasi Profesi					
	8. Mewakili PT / Lembaga Pemerintah duduk dalam Panitia antar Lembaga					
	9. Menjadi Anggota Delegasi Nasional ke Parlemen – Parlemen Internasional					
Jumlah Total				25		
Kepada yang bersangkutan akan diberikan gaji / honorarium sesuai dengan peraturan penggajian yang berlaku di Institut Sains dan Teknologi Nasional Penugasan ini berlaku dari tanggal 20 Maret 2023 sampai dengan tanggal 31 Agustus 2023 .						
 (Dr. Musfirah Cahya F.T.S.Si., M.Si.)						

Tembusan :

1. Direktur Akademik - ISTN
2. Direktur Non Akademik - ISTN
3. Ka. Biro Sumber Daya Manusia - ISTN
4. Kepala Program Studi Fak.
5. Arsip



BERITA ACARA PERKULIAHAN
(PRESENTASI KEHADIRAN DOSEN)
SEMESTER GENAP TAHUN AKADEMIK 2022/2023
PROGRAM STUDI TEKNIK ELEKTRO S1- ISTN

Mata Kuliah	: Elektronika Analog / 224002	Semester	: 4
Dosen	: Ariman, ST, MT	SKS	: 3
Hari	: Senin	Kelas	: S1 / A
Jam	: 10.00 s/d 12.30	Ruang	: PJJ / C2

No.	TANGGAL	MATERI KULIAH	JML MHS HADIR	TANDA TANGAN DOSEN
1	13 Maret 2023	Pemberian bias pada transistor-A	4	
2	20 Maret 2023	Pengantar Transistor	4	
3	27 Maret 2023	Transistor BJT-1	3	
4	3 April 2023	Transistor BJT-2	4	
5	10 April 2023	Konfigurasi Penguat Transistor	3	
6	17 April 2023	Transistor Sebagai Penguat	4	
7	24 April 2023	BJT Analisis-Sinyal ac-h	4	
8	15 Mei 2023	UTS	4	



BERITA ACARA PERKULIAHAN
(PRESENTASI KEHADIRAN DOSEN)
SEMESTER GENAP TAHUN AKADEMIK 2022/2023
PROGRAM STUDI TEKNIK ELEKTRO S1- ISTN

Mata Kuliah	: Elektronika Analog / 224002	Semester	: 4
Dosen	: Ariman, ST, MT	SKS	: 3
Hari	: Senin	Kelas	: S1 / A
Jam	: 10.00 s/d 12.30	Ruang	: PJJ / C2

No.	TANGGAL	MATERI KULIAH	JML MHS HADIR	TANDA TANGAN DOSEN
9	29 Mei 2023	Feed back positif	4	
10	5 Juni 2023	Feed back negatif	4	
11	12 Juni 2023	Oscillator	4	
12	19 Juni 2023	Filter Aktif	4	
13	26 Juni 2023	Oscillator frekwensi rendah & tinggi	4	
14	3 Juli 2023	MOS sebagai saklar elektronik	4	
15	4 Juli 2023	Tugas	4	
16	24 Juli 2023	UAS	4	

Ka. Prodi Teknik Elektro

(Harlan Effendi, ST, MT)

TRANSISTOR

PENGANTAR TRANSISTOR

Pendahuluan

- Walter H. Brattain dan John Bardeen pada akhir Desember 1947 di Bell Telephone Laboratories berhasil menciptakan suatu komponen yang mempunyai sifat menguatkan yaitu yang disebut dengan **Transistor**
- Keuntungan komponen transistor ini disbanding dengan pendahulunya, yaitu tabung hampa adalah ukuran fisiknya yang sangat kecil dan ringan
- Teknologi sekarang ini ratusan ribu bahkan jutaan transistor dapat dibuat dalam satu keping silikon

Pendahuluan

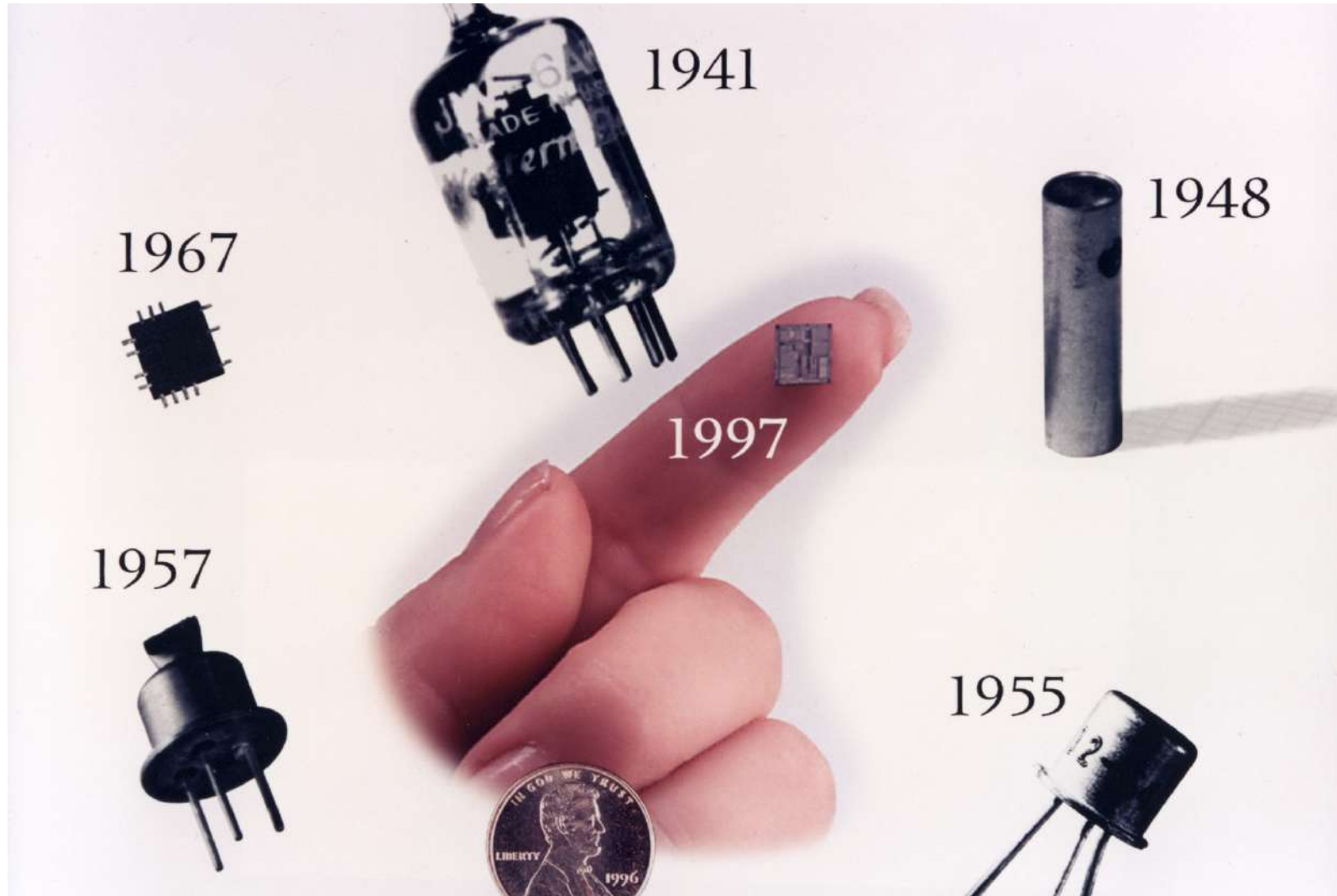
Penggunaan transistor yang mulai mencuat ke permukaan pada tahun '70-an ternyata memiliki beberapa kelebihan dibandingkan tabung hampa elektronik, antara lain :

- Transistor lebih sederhana sehingga dapat diproduksi dengan biaya lebih rendah.
- Transistor mengkonsumsi daya yang lebih rendah dibandingkan tabung hampa.
- Transistor dapat dioperasikan dalam keadaan dingin sehingga tidak perlu waktu untuk pemanasan.

Pendahuluan

- Ukuran transistor jauh lebih kecil dibandingkan tabung hampa.
- Daya tahan transistor lebih lama dan dapat mencapai beberapa dasawarsa.
- Transistor mempunyai daya tahan yang tinggi terhadap goncangan dan getaran.

Pendahuluan



Fungsi Transistor

Transistor adalah komponen yang sangat penting dalam dunia elektronik modern, yaitu :

- Dalam rangkaian analog, transistor digunakan dalam amplifier (penguat). Rangkaian analog meliputi penguat suara, sumber listrik stabil, dan penguat sinyal radio
- Dalam rangkaian-rangkaian digital, transistor digunakan sebagai saklar berkecepatan tinggi
- Beberapa transistor juga dapat dirangkai sedemikian rupa sehingga berfungsi sebagai **logic gate**, memori, dan komponen-komponen lainnya.

Kelas-kelas Transistor

1. *Transistor frekuensi-rendah*, Transistor yang dirancang secara spesifik untuk aplikasi-aplikasi frekuensi audio (Di bawah 100 kHz).
2. *Transistor frekuensi-tinggi*, Transistor yang dirancang secara spesifik untuk aplikasi-aplikasi frekuensi radio (100 kHz ke atas).
3. *Transistor Daya (Power)*, Transistor yang bekerja pada level daya yang cukup tinggi (perangkat semacam ini biasanya dikelompokkan ke dalam jenis daya frekuensi audio dan frekuensi radio).
4. *Transistor saklar*, Transistor yang dirancang untuk aplikasi-aplikasi pensaklaran.

Kelas-kelas Transistor

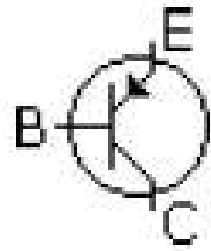
5. *Transistor derau-rendah (low noise)*, transistor yang memiliki karakteristik derau-rendah dan yang ditujukan terutama untuk penguat sinyal amplitudo rendah.
6. *Transistor tegangan-tinggi (high voltage)*, Transistor yang dirancang secara spesifik untuk menangani tegangan tinggi.
7. *Transistor penggerak (driver)*, Transistor yang bekerja pada level daya dan tegangan menengah dan yang seringkali digunakan sebelum tahapan (daya) akhir yang bekerja pada level daya yang cukup tinggi.

Jenis-jenis Transistor

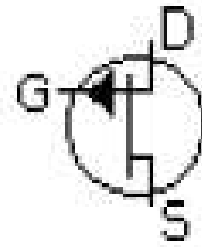
Dari banyak tipe-tipe transistor modern, pada awalnya ada dua tipe dasar transistor, yaitu :

- Bipolar Junction Transistor (BJT atau transistor bipolar)
 - Aliran listrik : 2 pembawa muatan (hole **dan** elektron)
- Field-Effect Transistor (FET atau transistor unipolar)
 - Aliran listrik : satu pembawa muatan (hole **atau** elektron bebas saja)

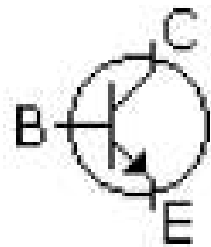
Jenis-jenis Transistor



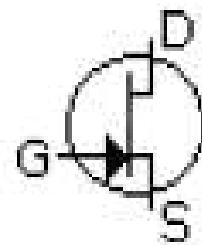
PNP



P-
channel



NPN



N-
channel

BJT

JFET

Simbol Transistor dari berbagai jenis

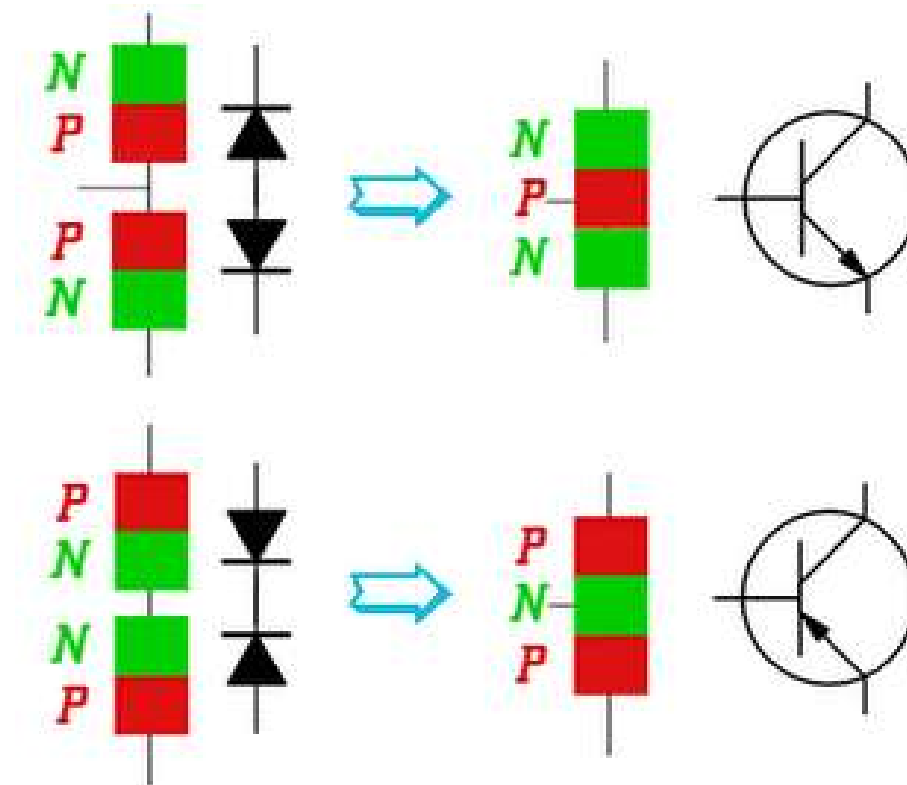
Transistor Bipolar

- Transistor bipolar adalah komponen semikonduktor yang terdiri dari sebuah bahan tipe p dan diapit oleh dua bahan tipe n (transistor NPN) atau terdiri dari sebuah bahan tipe n dan diapit oleh dua bahan tipe p (transistor PNP)
 1. Transistor NPN :
 - collector diberi tegangan lebih positif dari emittor.
 2. Transistor PNP :
 - emittor diberi tegangan lebih positif dari collector.
- Transistor mempunyai tiga terminal yang berasal dari masing-masing bahan tersebut
- Ketiga terminal tersebut yaitu Emitor (E), Basis (B), Kolektor (C)

Transistor Bipolar

- Dasar kerja transistor bipolar adalah sebagai regulator arus listrik atau menghantarkan arus apabila basis mendapatkan masukan atau umpan.
- Transistor jenis Bipolar ini paling banyak digunakan dalam suatu rangkaian elektronika

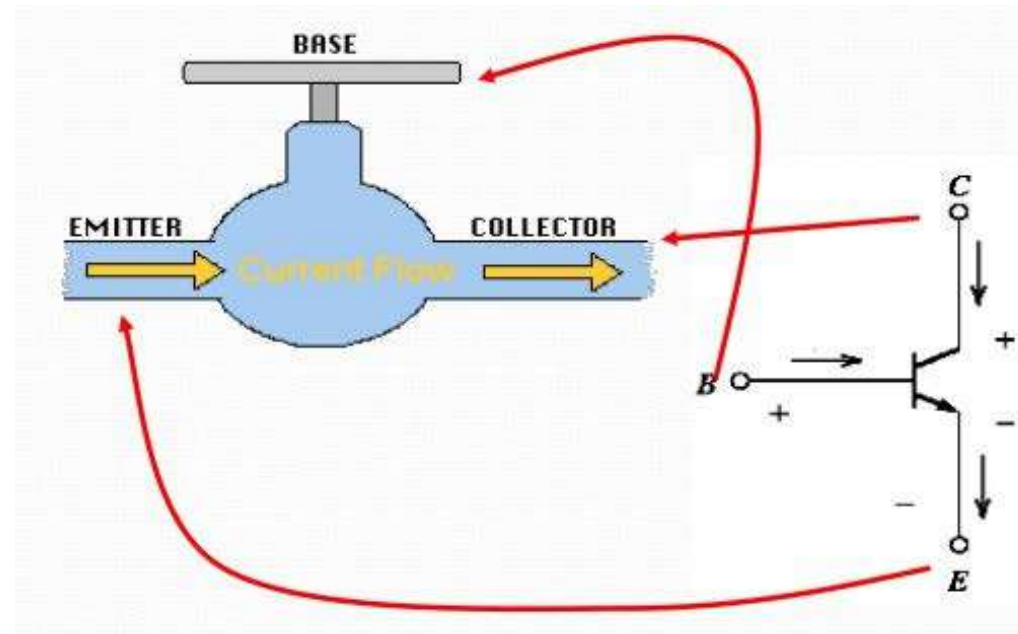
Konstruksi Transistor Bipolar



Struktur dan Simbol Transistor Bipolar

Konstruksi Transistor Bipolar

- Emitor artinya pemancar, disinilah pembawa muatan berasal
- Colector artinya pengumpul. Pembawa muatan yang berasal dari emitor ditampung pada Colector.
- Basis artinya dasar, basis digunakan sebagai elektroda mengendali.



Transistor Unipolar

- Transistor jenis ini mempunyai kesamaan dengan transistor bipolar yaitu sama-sama mempunyai 3 kaki elektroda, Masing-masing kaki dinamakan Drain (D), Source (S) dan Gate (G).
- Transistor Efek Medan atau FET ini dikenal juga dengan Transistor Unipolar yaitu memiliki hanya satu buah kutub saja.
- Dasar kinerja FET ini adalah mengatur dan mengendalikan aliran elektron dari Source ke Drain melalui tegangan yang diberikan pada Gate. Dan hal itulah yang menjadi perbedaan antara FET dengan Transistor Bipolar.

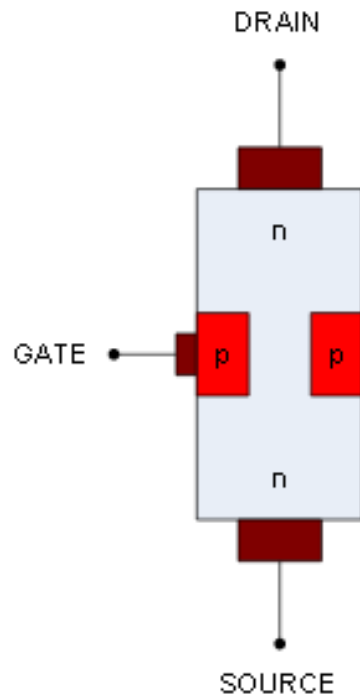
Transistor Unipolar

- Transistor efek medan mempunyai keunggulan lebih stabil terhadap temperatur dan konstruksinya lebih kecil serta pembuatannya lebih mudah dari transistor bipolar, sehingga amat bermanfaat untuk pembuatan IC.
- Jenis dari transistor FET itu sendiri adalah :
 - JFET (Junction Field Effect Transistor)
 - MOSFET (Metal Oxide Semikonduktor Field Effect Transistor)

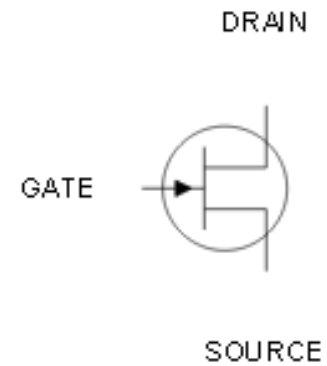
JFET (Junction Field Effect Transistor)

- JFET adalah komponen tiga terminal dimana salah satu terminal dapat mengontrol arus antara dua terminal lainnya.
- JFET terdiri atas dua jenis, yakni kanal-N dan kanal-P, sebagaimana transistor terdapat jenis NPN dan PNP.
- JFET terdiri dari suatu channel (saluran) yang terbuat dari sekeping semikonduktor (misalnya tipe N). pada saluran ini ditempelkan dua bagian yang terbuat dari semikonduktor jenis yang berbeda (misalnya tipe P). bagian ini disebut Gate. Dan pada bagian lain, ujung bawah disebut Source sedangkan ujung atas disebut Drain.

JFET (Junction Field Effect Transistor)



STRUKTUR JFET



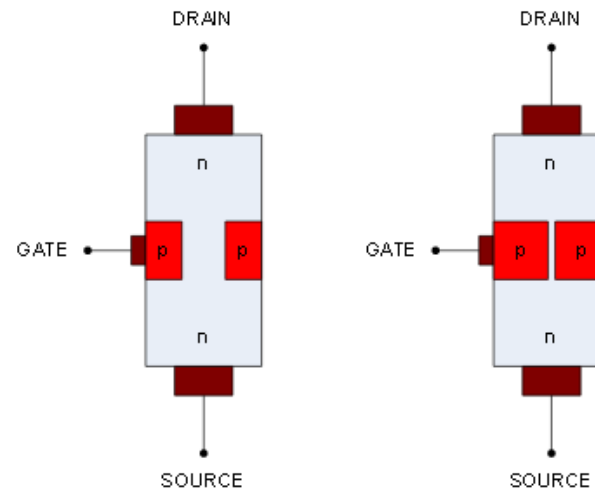
SIMBOL JFET

Struktur dan Simbol JFET

JFET (Junction Field Effect Transistor)

Cara kerja JFET :

- Jika channel antara source dengan drain cukup lebar maka elektrok akan mengalir dari source ke drain.
- Dan jika channel ini menyempit, maka aliran elektron akan berkurang atau berhenti sama sekali.
- Lebar channel sangat ditentukan oleh V_{gs} (Tegangan antara Gate dengan Source).



Metal Oxide Semikonduktor Field Effect Transistor(MOSFET)

- MOSFET (*Metal Oxide Semikonduktor Field Effect Transistor*) adalah suatu transistor dari bahan semikonduktor (silicon) dengan tingkat konsentrasi ketidakmurnian tertentu.
- Tingkat dari ketidak murnian ini akan menentukan jenis transistor tersebut, yaitu transistor MOSFET tipe-N (NMOS) dan transistor MOSFET tipe-P (PMOS).



DAFTAR NILAI

SEMESTER GENAP REGULER TAHUN 2022/2023

Program Studi : Teknik Elektro S1

Matakuliah : Elektronika Analog

Kelas / Peserta : A

Perkuliahan : Kampus ISTN Bumi Srengseng Indah

Dosen : Ariman ST, MT.

Hal. 1/1

No	NIM	N A M A	ABSEN	TUGAS	UTS	UAS	MODEL	PRESENTASI	NA	HURUF
			10%	20%	30%	40%	0%	0%		
1	19220001	Muhammad Isra Maulana	86	70	55	75	0	0	69.1	B
2	19220004	Abdullah Khoirurafil Umam	86	70	60	75	0	0	70.6	B
3	21220002	Wahyu Octaviano	100	70	60	75	0	0	72	B+
4	21220003	Harry Toding Karurung	100	70	70	75	0	0	75	A-

Rekapitulasi Nilai							
A	0	B+	1	C+	0	D+	0
A-	1	B	2	C	0	D	0
		B-	0	C-	0	E	0

Jakarta, 1 August 2023

Dosen Pengajar



Ariman, ST, MT.