





**Program Studi Teknik Mesin
Fakultas Teknologi Industri
Institut Sains dan Teknologi Nasional
Semester Genap 2022-2023**

KODEMK	:	214031
MATAKULIAH	:	Prakek Proses Manufaktur
KELAS	:	A
PESERTA	:	6
KURIKULUM	:	2018
PROGRAM STUDI	:	Teknik Mesin S1
PROGRAM PERKULIAHAN	:	Kampus ISTN Bumi Srengseng Indah
PERIODE AKADEMIK	:	Genap 2022/2023 Reguler
DOSEN	:	Bambang Setiadi, S.T.,M.T.
JADWAL	:	Kamis 08.00 – 16.00

	PRESENSI KEHADIRAN MAHASISWA SEMESTER GENAP TAHUN AKADEMIK 2022/2023 PROGRAM STUDI TEKNIK MESIN S.1 - ISTN	
	Mata Kuliah : Praktek Proses Manufaktur Dosen : Bambang Setiadi, S.T.,M.T. Hari : Kamis Jam : 09.00 – 12.00 (Shift 1) 13.00 –16.00 (Shift 2)	Semester : 4 SKS : 1 Kelas : A Ruang : Bengkel SMK Cikini Plumpang

No.	Isi Presensi	Tanggal	Hadir	Tidak Hadir	Tanda Tangan Dosen
1.	Pertemuan 1	15 / 6 / 2023	6	0	<i>Bms</i> - <i>Bms</i>
2.	Pertemuan 2	15 / 6 / 2023	6	0	<i>Bms</i> - <i>Bms</i>
3.	Pertemuan 3	22 / 6 / 2023	6	0	<i>Bms</i> - <i>Bms</i>
4.	Pertemuan 4	22 / 6 / 2023	6	0	<i>Bms</i> - <i>Bms</i>
5.	Pertemuan 5	6 / 7 / 2023	6	0	<i>Bms</i> - <i>Bms</i>
6.	Pertemuan 6	6 / 7 / 2023	6	0	<i>Bms</i> - <i>Bms</i>
7.	Pertemuan 7	13 / 7 / 2023	6	0	<i>Bms</i> - <i>Bms</i>
8.	Pertemuan 8	13 / 7 / 2023	6	0	<i>Bms</i> - <i>Bms</i>
9.	Pertemuan 9	20 / 7 / 2023	6	0	<i>Bms</i> - <i>Bms</i>
10.	Pertemuan 10	20 / 7 / 2023	6	0	<i>Bms</i> - <i>Bms</i>

	BERITA ACARA KEGIATAN PRAKTEK SEMESTER GENAP TAHUN AKADEMIK 2022/2023 PROGRAM STUDI TEKNIK MESIN S.1 - ISTN	
	Mata Kuliah : Prakek Proses Manufaktur Dosen : Bambang Setiadi, S.T.,M.T. Hari : Kamis Jam : 09.00 – 12.00 (Shift 1) 13.00 –16.00 (Shift 2)	Semester : 4 SKS : 1 Kelas : A Ruang : Bengkel SMK Cikini Plumpang

Materi Praktek :

- a. Mengasah Pahat Mesin Bubut dan Mesin Skrap (P1)
- b. Proses Manufaktur Menggunakan Mesin Bubut (P2)
- c. Proses Manufaktur Menggunakan Mesin Skrap (P3)
- d. Proses Manufaktur Menggunakan Mesin Frais (P4)
- e. Proses Pengelasan (P5)

Regu	Tanggal									
	15 Juni 2023		22 Juni 2023		6 Juli 2023		13 Juli 2023		20 Juli 2023	
	Shift 1	Shift 2	Shift 1	Shift 2	Shift 1	Shift 2	Shift 1	Shift 2	Shift 1	Shift 2
1	P1	P1	P2	P2	P3	P3	P4	P4	P5	P5
2	P1	P1	P2	P2	P3	P3	P4	P4	P5	P5
3	P1	P1	P2	P2	P3	P3	P4	P4	P5	P5
4	P1	P1	P2	P2	P3	P3	P4	P4	P5	P5

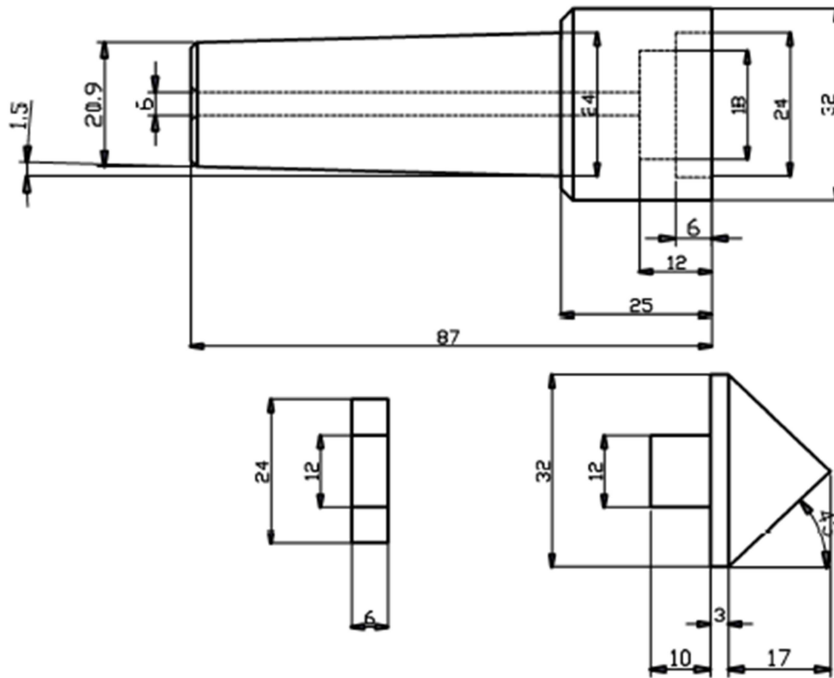
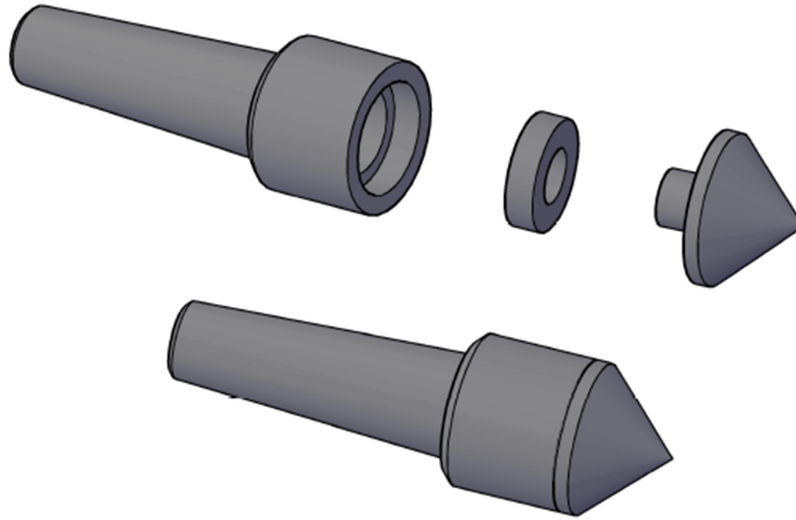
No.	Tanggal	Materi Praktek	Jumlah Hadir	Tanda Tangan Dosen
1.	15/6/2023	Mengasah Pahat Mesin Bubut dan Mesin	6	
2.	15/6/2023	Mengasah Pahat Mesin Bubut dan Mesin	6	
3.	22/6/2023	Proses Manufaktur Menggunakan Mesin Bubut	6	
4.	22/6/2023	Proses Manufaktur Menggunakan Mesin Bubut	6	
5.	6/7/2023	Proses Manufaktur Menggunakan Mesin Skrap	6	

No.	Tanggal	Materi Praktek	Jumlah Hadir	Tanda Tangan Dosen
6.	6/7/2023	Proses Manufaktur Menggunakan Mesin Skrap	6	
7.	13/7/2023	Proses Manufaktur Menggunakan Mesin Frais	6	
8.	13/7/2023	Proses Manufaktur Menggunakan Mesin Frais	6	
9.	20/7/2023	Proses Pengelasan	6	
10.	20/7/2023	Proses Pengelasan	6	

DOSEN PENGAJAR


(Bambang Setiadi, ST.MT)

JOB Sheet
Praktek Mesin Bubut



DAFTAR NILAI

SEMESTER GENAP REGULER TAHUN 2022/2023

Program Studi : Teknik Mesin S1

Matakuliah : Praktek Proses Manufaktur

Kelas / Peserta : A

Perkuliah : Kampus ISTN Bumi Srengseng Indah

Dosen : Bambang Setiadi, S.T.,M.T.


Hal. 1/1

No	NIM	N A M A	ABSEN	TUGAS	UTS	UAS	MODEL	PRESENTASI	NA	HURUF
			0%	0%	0%	100%	0%	0%		
1	21210004	Ahmad Raihan Nur	0	0	0	66	0	0	66	B-
2	21210005	Muchamad Triaskoso	0	0	0	72	0	0	72	B+
3	21210008	Sulistiyo Prayogo	0	0	0	70	0	0	70	B
4	21210009	Kamal Hamnoer	0	0	0	72	0	0	72	B+
5	21210010	Mochammad Yazid Sastrawinata	0	0	0	70	0	0	70	B
6	21210011	Naufal Yafi	0	0	0	70	0	0	70	B

Rekapitulasi Nilai							
A	0	B+	2	C+	0	D+	0
A-	0	B	3	C	0	D	0
		B-	1	C-	0	E	0

Jakarta, 18 August 2023

Dosen Pengajar


Bambang Setiadi, S.T., M.T.

Security ID 8ca98bdefe7f021eff5e94de848b4524

Activate 1
Go to Settin