



YAYASAN PERGURUAN CIKINI  
INSTITUT SAINS DAN TEKNOLOGI NASIONAL

Jl. Moh. Kahfi II, Bhumi Srengseng Indah, Jagakarsa, Jakarta Selatan 12640  
Telp. 021-7270090 (hunting), Fax. 021-7866955, hp: 081291030024  
Email : humas@istn.ac.id Website : www.istn.ac.id

**SURAT PENUGASAN TENAGA PENDIDIK**  
Nomor : 017 / 03.1 – Gsm/ III/ 2023  
SEMESTER GENAP TAHUN AKADEMIK 2022/2023

Nama	: Ucok Mulyo Sugeng,Ir.MT	Status Pegawai	: Tetap			
NIK	: 0195941	Program Studi	: Teknik Mesin S1			
Jabatan Akademik	: Lektor					
Bidang	Perincian Kegiatan	Tempat	Jam/ Minggu	Kredit (sks)	Keterangan	
I PENDIDIKAN DAN PENGAJARAN	MENGAJAR DI KELAS (KULIAH/RESPONSI DAN LABORATORIUM)					
	1.Dinamika Teknik	Mesin S1	08:00-09:40,Selasa	2	A	
	2.Elemen Mesin 2	Industri S1	15:00-17:40, Rabu	2	A	
	3.Dinamika Teknik	Mesin S1	08:00-09:40, Sabtu	2	K	
	4. Motor Bakar (P)	Mesin S1	08:00-10:40, Jumat	3	K	
	5.Perkakas Bantu (P)	Mesin S1	19:00-21:00, Kamis	3	K	
	6.Gambar Mesin	Mesin 3D	10:00-11:40, Rabu	2	A	
	7.Elemen Mesin II	Mesin 3D	15:00-16:40,Rabu	2	A	
	9.Elemen Mesin 2	Mesin S1	17:00-19:00,Jumat	3	A	
	10.Elemen Mesin 2	Industri S1	15:00-17:40, Sabtu	2	A	
	11.Membimbing Tugas Akhir				1	
	12.Menguji Tugas Akhir				1	
II PENELITIAN	1.Penulisan Ilmiah			1		
II PENGABDIAN DAN MASYARAKAT	1.Memberikan Penyuluhan/Pelatihan /ceramah pada masyarakat			1		
IV UNSUR-UNSUR PENUNJANG	1.Kepala Lab			1		
Jumlah Total				18		

Kepada yang bersangkutan akan diberikan gaji/honorarium sesuai dengan peraturan penggajian yang berlaku di Institut Sains dan Teknologi Nasional Penugasan ini berlaku tanggal 01 MARET 2023 sampai dengan 31 AGUSTUS 2023.

**Tembusan :**

1. Direktur Akademik - ISTN
2. Direktur Non Akademik - ISTN
3. Ka. Biro Sumber Daya Manusia - ISTN
4. Kepala Program Studi Fak. ....
5. Arsip



Jakarta, 28 MARET 2023  
Dekan,

( Musfirah Cahya F.T.Dr.M.Si.Si )



**BERITA ACARA PERKULIAHAN**  
(PRESENTASI KEHADIRAN DOSEN)  
SEMESTER GANJIL TAHUN AKADEMIK 2022/2023  
PROGRAM STUDI TEKNIK MESIN S1 -ISTN

Mata Kuliah : Elemen Mesin S1	Semester : Ganjil
Dosen : Ir.Ucok Mulyo Sugeng,MT	SKS : 2
Hari : Rabu	Kelas : A/Reguler
Jam : 08.30-10.10. Wib.	Ruang : Online

No.	TANGGAL	MATERI KULIAH	JML MHS HADIR	TANDA TANGAN DOSEN
1	Rabu, 22 Maret 2023	Poros	7	
2	Rabu, 29 Maret 2023	Bantalan	7	
3	Rabu, 05 April 2023	Tegangan	7	
4	Rabu, 12 April 2023	Tegangan Akibat Temp	7	
5	Rabu, 25 April 2023	Sambungan mur dan baut	7	
6	Rabu 03 Mei 2023	Sambungan Pasak	7	
7	Rabu 10 Mei 2023	Sambungan Paklring	7	
8		<b>Ujian Akhir Semester</b>	7	



**BERITA ACARA PERKULIAHAN**  
(PRESENTASI KEHADIRAN DOSEN)  
SEMESTER GANJIL TAHUN AKADEMIK 2022/2023  
PROGRAM STUDI TEKNIK MESIN S1 -ISTN

Mata Kuliah	: Elemen Mesin S1	Semester	: Ganjil
Dosen	: Ir.Ucok Mulyo Sugeng,MT	SKS	: 2
Hari	: Rabu	Kelas	: A/Reguler
Jam	: 08.30-10.10. Wib.	Ruang	: Online

No.	TANGGAL	MATERI KULIAH	JML MHS HADIR	TANDA TANGAN DOSEN
09	Rabu 31 Mei 2023	Roda gigi	7	
10	Rabu 03 Juni 2023	Bentuk & Klasifikasi roda gigi	7	
11	Rabu 09 Juni 2023	Perencanaan Roda Gigi	3	
12	Rabu 15 Juni 2023	Bentuk Klasifikasi Roda gigi	7	
13	Rabu 21 Juni 2023	Pemilihan Poros dan Roda gigi	7	
14	Rabu 28 Juni 2023	Pully	7	
15	Rabu 12 Juli 2023	Rantai Sproket	7	
16		<b>UJIAN AKHIR SEMESTER (UAS)</b>	7	

DOSEN PENGAJAR

(Ir. Ucok Mulyo SugengMT)



# ELEMEN MESIN

## BANTALAN

# 02

Ir. Ucok Mulyo Sugeng, MT

FTI

Teknik Mesin



# Bantalan (*Bearing*)

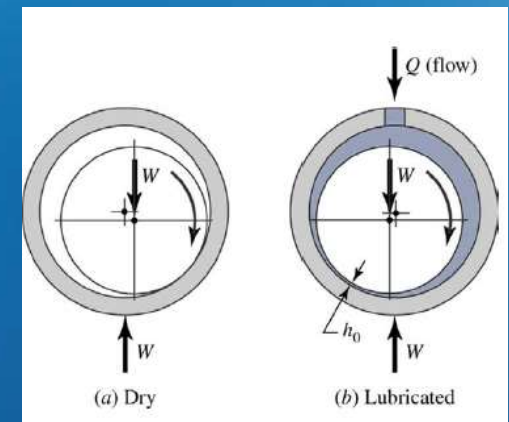
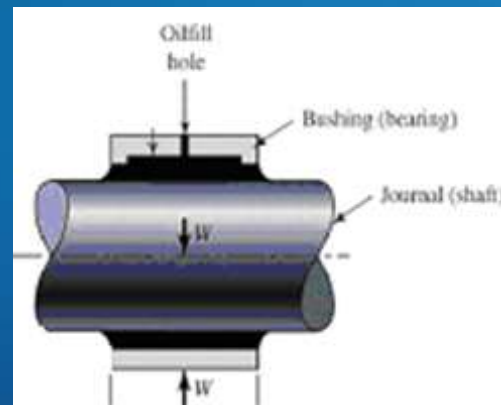
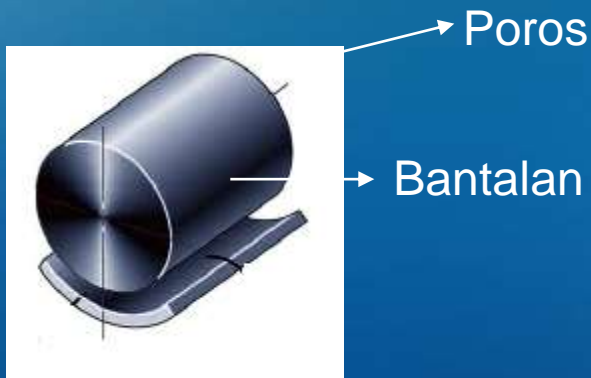
Bantalan adalah elemen mesin yang berfungsi menumpu poros berbeban, sehingga putaran poros dapat berlangsung secara halus dan aman.

Bantalan harus cukup kuat untuk memungkinkan poros serta elemen mesin lainnya bekerja dengan baik.

## Klasifikasi bantalan :

### Bantalan Luncur (*Sleeve / Journal bearing*).

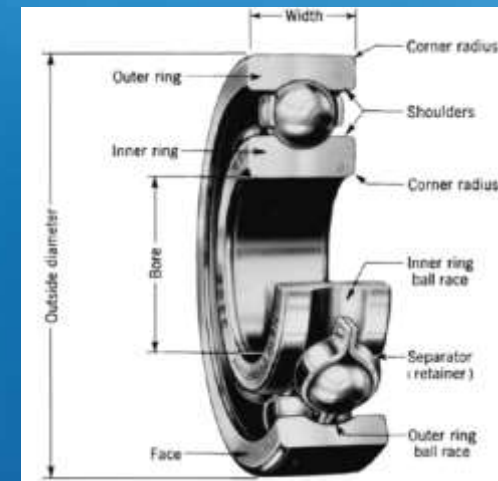
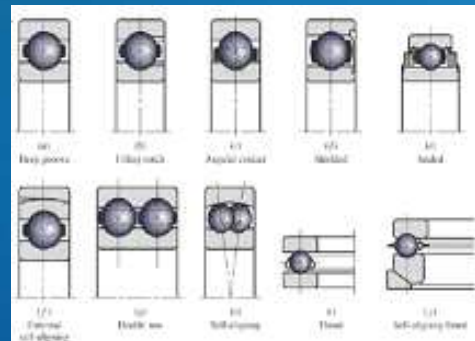
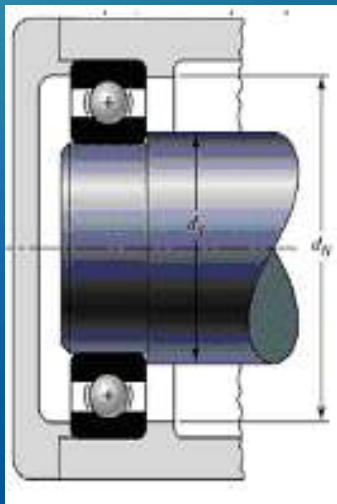
Pada bantalan ini terjadi gesekan luncur antara poros dan bantalan karena permukaan poros ditumpu oleh permukaan bantalan dengan perantara lapisan pelumas.



# Bantalan Gelinding.

Pada bantalan ini terjadi gesekan gelinding antara bagian yang berputar dengan yang diam melalui elemen gelinding seperti (*Bola, Rol atau Rol Jarum*).

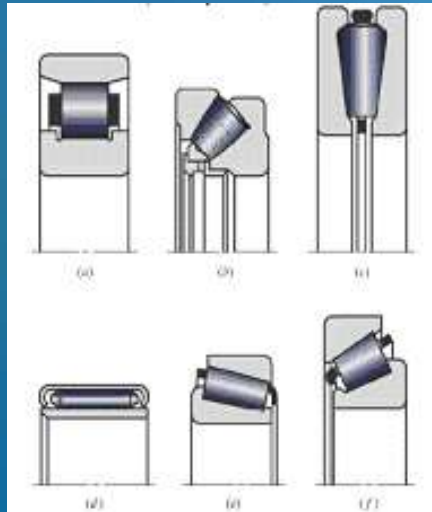
Bantalan Bola (Ball Bearing)



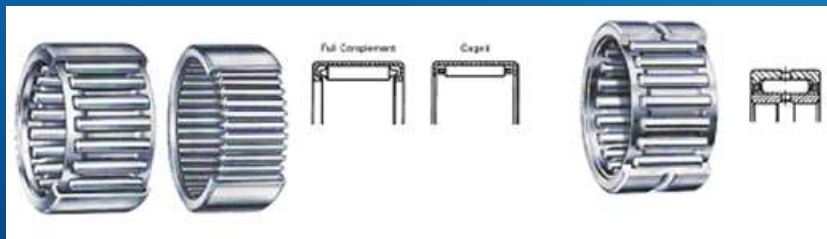


# Bantalan Rol (*Roller Bearing*)

## Bantalan Rol (*Roller Bearing*)



## Bantalan Jarum (*Needle Bearing*)

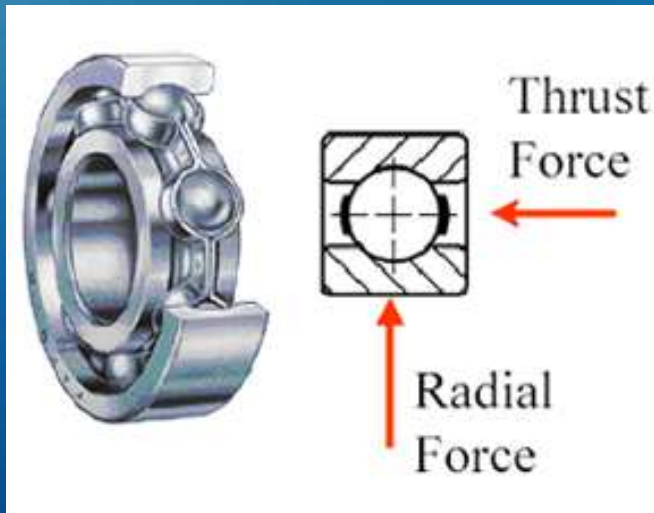


# Lanjutan



## Arah beban bantalan terhadap poros.

- a. Bantalan Radial, arah beban yang ditumpu bantalan ini adalah tegak lurus terhadap sumbu poros.
- b. Bantalan Aksial, arah beban bantalan sejajar dengan Sumbu poros.
- c. Bantalan Gelinding khusus, bantalan ini dapat menumpu beban yang arahnya sejajar dan tegak lurus sumbu poros.



Arah beban tegak lurus sumbu poros  
Arah beban tegak lurus sumbu poros



# Lanjutan



## Pelumasan Bantalan.

Oli (Oil) atau Gemuk (Grease)?

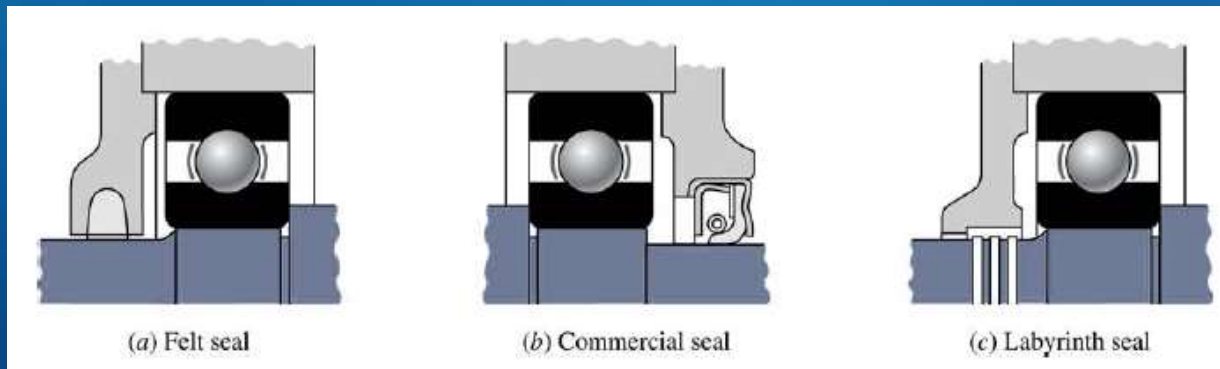
Gemuk:

- . Temperatur bantalan tidak melebihi 200 F.
- . Putaran poros rendah.
- . Penggunaan lama dan tanpa pemeliharaan.

Oli:

- . Temperatur bantalan lebih dari 200 F.
- . Putaran tinggi.

## Seal Bantalan





*Terimakasih*

---

*Manfaat, .....hanya satu kata, Semoga  
Modul ini, ..... seperti kata itu.*

# DAFTAR NILAI

## SEMESTER GENAP REGULER TAHUN 2022/2023

Program Studi : Teknik Mesin S1

Matakuliah : Elemen Mesin 2

Kelas / Peserta : A

Perkuliahan : Kampus ISTN Bumi Srengseng Indah

Dosen : Ucok M. Sugeng, Ir.MT

Hal. 1/1

No	NIM	N A M A	ABSEN	TUGAS	UTS	UAS	MODEL	PRESENTASI	NA	HURUF
			10%	20%	30%	40%	0%	0%		
1	17210009	Isro Hadi	100	80	80	80	0	0	82	A
2	21210004	Ahmad Raihan Nur	100	85	80	80	0	0	83	A
3	21210005	Muchamad Triaskoso	100	80	80	75	0	0	80	A
4	21210008	Sulistiyo Prayogo	100	80	85	75	0	0	81.5	A
5	21210009	Kamal Hamnoer	100	80	80	75	0	0	80	A
6	21210010	Mochammad Yazid Sastrawinata	100	85	80	80	0	0	83	A
7	21210011	Naufal Yafi	100	80	80	75	0	0	80	A

Rekapitulasi Nilai							
A	7	B+	0	C+	0	D+	0
A-	0	B	0	C	0	D	0
		B-	0	C-	0	E	0

Jakarta, 9 August 2023

Dosen Pengajar

**Ucok M. Sugeng, Ir.MT**