



**YAYASAN PERGURUAN CIKINI
INSTITUT SAINS DAN TEKNOLOGI NASIONAL**

Jl. Moh. Kahfi II, Bhumi Srengseng Indah, Jagakarsa, Jakarta Selatan 12640
Telp. 021-7270090 (hunting), Fax. 021-7866955, hp: 081291030024
Email : humas@istn.ac.id Website : www.istn.ac.id

SURAT PENUGASAN TENAGA PENDIDIK

Nomor : 105 / 03.1 – G / IX / 2020

SEMESTER **GANJIL** , TAHUN AKADEMIK 2020 / 2021

Nama : **Ariman, ST.MT.** Status Pegawai : Edukatif Tetap / Tidak Tetap
NIK : **1961010** Program Studi : Teknik Elektro / Industri / Mesin
Jabatan Akademik : **Asisten Ahli**

Bidang	Perincian Kegiatan	Tempat	Jam / Minggu	Kredit (sks)	Keterangan
I PENDIDIKAN Dan PENGAJARAN	MENGAJAR DI KELAS (KULIAH / RESPONSI DAN LABORATORIUM)				
	1. Instrumentasi Elektronika (Kls K)			1	Senin, 19:00-20:40
	2. Instrumentasi Elektronika (Kls A)			1	Selasa, 08:00-09:40
	3. Elektronika I (D3) (Kls A)			1	Selasa, 08:00-09:40
	4. Ilmu Bahan Listrik Kls A)			1	Rabu, 08:00-09:40
	5. K3 & Teknik Lingkungan (Kls A)			1	Rabu, 10:00-11:40
	6. Perancangan Sistem Digital (Kls A)			2	Kamis, 08:00-10:30
	7. K3 & Teknik Lingkungan (Kls K)			2	Sabtu, 15:00-16:40
	8. Perancangan Sistem Digital (Kls K)			2	Sabtu, 15:00-16:40
	9. Perancangan Sistem Digital (Kls H)			2	Sabtu, 15:00-16:40
	10.				
	11.				
	12.				
	13.				
	14.				
	15.				
	16. Membimbing Skripsi / Proyek Akhir				1
17. Menguji Skripsi / Proyek Akhir				1	
II PENELITIAN	1. Penelitian Ilmiah			1	
	2. Penulisan Karya Ilmiah			1	
	3. Penulisan Diktat Kuliah				
III PENGABDIAN DAN MASYARAKAT	1. Memberikan Penyuluhan/Pelatihan/Ceramah pada masyarakat			1	
	2. Memberikan Pelayanan Kepada Masyarakat Umum			1	
	3. Menulis Karya Pengabdian Pada Masyarakat yang tidak dipublikasikan				
IV UNSUR-UNSUR PENUNJANG	1. Jabatan Struktural				
	2. Penasehat Akademik				
	3. Berperan serta aktif dalam pertemuan ilmiah / seminar			1	
Jumlah Total				20	

Kepada yang bersangkutan akan diberikan gaji / honorarium sesuai dengan peraturan penggajian yang berlaku di Institut Sains Dan Teknologi Nasional
Penugasan ini berlaku dari tanggal **1 September 2020** sampai dengan tanggal **28 Februari 2021**.

Jakarta, 1 September 2020
Dekan,

(Iwan Hernawan . ST.,MT.)

Tembusan :

1. Direktur Akademik - ISTN
2. Direktur Non Akademik - ISTN
3. Ka. Biro Sumber Daya Manusia - ISTN
4. Kepala Program Studi Fak.
5. Arsip



Home Tentang Jurnal Ini Terkini Archives Pengumuman Tentang Kami

Home / Archives / Vol 22 No 3 (2020): Jurnal Penelitian dan Pengkajian Elektro



DOI: <https://doi.org/10.37277/s.v22i3>

Published: 2020-07-20

PENGEMBANGAN MODUL REDUNDANSI PESAWAT UPS BERBASIS MIKROKONTROLER

Surya Alimasyah, Amin Muhammad Robbi

1-7



PEMANFAATAN RELE DISTANCE NUMERIK SEBAGAI PENGGANTI RELE DISTANCE ELEKTROSTATIS PADA GARDU INDUK MEKARSARI

Fathoni Dianata, Abdul Multi

8-17



IMPLEMENTASI BACK UP LINK PADA IUPS INTERFACE DAN BFD UNTUK MENINGKATKAN PERFORMANSI JARINGAN UMTS

Cindhi Dwi Novita, Muhammad Ikrar Yamin, Irmayani Irmayani

18-28



ANALISIS KUALITAS TRAFIK SISTEM PEMANTAUAN RUANG DENGAN CAMERA LOCAL AREA NETWORK

Ariman Ariman, Holben Wesly Sinaga

29-41



SIMULASI PERANCANGAN SPANNING TREE PROTOCOL DENGAN TOPOLOGI RING PADA MULTI-AKSES VIRTUAL LOCAL AREA NETWORK

Benny Kurniawan Damanik, Mohammad Hamdani

42-49



Analisa Penelitian Lampu TL dan LED Serta Pengaruhnya Terhadap KHA dan Harmonik

Sugianto Sugianto, Abdul Muis, Firda Yarisa Imania

50-62



ALAT PENGUKUR PANJANG PIPA PADA PEKERJAAN SUMUR MINYAK DAN GAS BERBASIS MIKROKONTROLER

Surya Alimsyah, Davin Davin

63-73



RANCANG BANGUN KONVEYOR PENGIRIM MAKANAN PADA RESTORAN BERBASIS MIKROKONTROLER MENGGUNAKAN METODE PWM

Abdul Muis

74-85



RANCANG BANGUN ALAT PENENTU KAPASITAS AC PADA RUANG PERSEGI DENGAN SENSOR TF MINI LIDAR BERBASIS ARDUINO UNO

Rachman Soleman, Dimas Reizul Pratama

86-92



CeK ISSN SINUSOIDA (klik logo )



ADDITIONAL MENU

[EDITORIAL TEAM](#)

[FOCUS AND SCOPE](#)

[REVIEWER](#)

[AUTHOR GUIDELINES](#)

[PUBLICATION ETHICS](#)

[COPYRIGHT FORM](#)

[Make a Submission](#)

[Open Journal Systems](#)

Language

[Bahasa Indonesia](#)

English

Information

[For Readers](#)

[For Authors](#)

[For Librarians](#)





Platform &
workflow by
OJS / PKP



[Home](#) [Tentang Jurnal Ini](#) [Terkini](#) [Archives](#) [Pengumuman](#) [Tentang Kami](#)

[Home](#) / [Archives](#) / [Vol 22 No 3 \(2020\): Jurnal Penelitian dan Pengkajian Elektro](#) / [Artikel](#)

ANALISIS KUALITAS TRAFIK SISTEM PEMANTAUAN RUANG DENGAN CAMERA LOCAL AREA NETWORK

Ariman Ariman

Program Studi Teknik Elektro Fakultas Teknologi Industri Institut Sains Dan Teknologi Nasional Jakarta

Holben Wesly Sinaga

Program Studi Teknik Elektro Fakultas Teknologi Industri Institut Sains Dan Teknologi Nasional Jakarta

DOI: <https://doi.org/10.37277/s.v22i3.749>

Abstract

ISTN (Institut Sains dan Teknologi Nasional) adalah salah satu perguruan tinggi swasta yang berdiri di Jakarta yang menerapkan penggunaan kamera CCTV (Closed Circuit Television) berbasis IP (Internet Protocol) terhubung ke jaringan ISTN. Tujuan dari pemasangan kamera CCTV tersebut untuk mengurangi resiko kehilangan dan keamanan asset pada Laboratorium atau Bengkel D3, S1 dan Prodi Teknik Elektro ISTN. Di dalam penerapan teknologi tersebut nantinya akan dilakukan pengukuran parameter QoS (Quality of Service) yang meliputi delay, packet loss dan throughput. Tools yang digunakan untuk mengukur parameter QoS adalah aplikasi software Axence NetTools dan Wireshark. Dari hasil pengukuran parameter QoS tersebut dapat diketahui adanya faktor-faktor yang mempengaruhi QoS pada jaringan tersebut diatas.



Sinusoida

Jurnal Penelitian Dan Pengkajian Elektro



- *Pengembangan Modul Redundansi Pesawat UPS Berbasis Mikrokontroler*

Surya Alimsyah dan Amin Muhammad Robbi

- *Pemanfaatan Rele Distance Numerik Sebagai Pengganti Rele Distance Elektrostatis Pada Gardu Induk Mekarsari*

Fathoni Dianata dan Abdul Multi

- *Implementasi Back Uplink Pada IUPS Interface Dan BFD Untuk Meningkatkan Performansi Jaringan UMTS*

Cindhi Dwi Novita, M. Ikrar Yamin dan Irmayani

- *Analisis Kualitas Trafik Sistem Pemantauan Ruang Dengan Camera Local Area Network*

Ariman dan Holben Wesly Sinaga

- *Simulasi Perancangan Spanning Tree Protocol Dengan Topologi Ring Pada Multi-Akses Virtual Local Area Network*

Benny Kurniawan Damanik dan Mohammad Hamdani

- *Analisa Penelitian Lampu TL dan LED Serta Pengaruhnya Terhadap KHA dan Harmonik*

Sugianto, Abdul Muis dan Firda Yarisa Imania

- *Alat Pengukur Panjang Pipa Pada Pekerjaan Sumur Minyak Dan Gas Berbasis Mikrokontroler*

Surya Alimsyah dan Davin

- *Rancang Bangun Konveyor Pengirim Makanan Pada Restoran Berbasis Mikrokontroler Menggunakan Metode PWM*

Abdul Muis

- *Rancang Bangun Alat Penentu Kapasitas AC pada Ruang Persegi Dengan Sensor TF Mini Lidar Berbasis Arduino Uno*

Rachman Soleman dan Dimas Reizul Pratama



Published
2020-07-20

Issue
[Vol 22 No 3 \(2020\): Jurnal Penelitian dan Pengkajian Elektro](#)

Section
Artikel

CeK ISSN SINUSOIDA (klik logo )



ADDITIONAL MENU

[EDITORIAL TEAM](#)

[FOCUS AND SCOPE](#)

[REVIEWER](#)

[AUTHOR GUIDELINES](#)

[PUBLICATION ETHICS](#)

[COPYRIGHT FORM](#)

[Make a Submission](#)

[Open Journal Systems](#)

Language

[Bahasa Indonesia](#)

[English](#)

Information

[For Readers](#)

[For Authors](#)

[For Librarians](#)





Platform &
workflow by
OJS / PKP

ANALISIS KUALITAS TRAFIK SISTEM PEMANTAUAN RUANG DENGAN CAMERA LOCAL AREA NETWORK

Ariman⁽¹⁾, Holben Wesly Sinaga⁽²⁾
Program Studi Teknik Elektro, Fakultas Teknologi Industri,
Institut Sains Dan Teknologi Nasional Jakarta
Email : ariman@istn.ac.id (1) ; holbenberg@gmail.com (2)

Abstract

The National Institute of Science and Technology (ISTN) is one of the private universities in Jakarta that implemented IP (Internet Protocol) based CCTV (Closed Circuit Television) cameras which are connected to the ISTN networks. The purpose of the installation of cameras to reduce the risk of loss and asset security in the laboratory or workshop of 3 year Diploma, Bachelor Degree and Electrical Engineering Study Program ISTN.

In the application of these technologies will be measured QoS (Quality of Services) parameter which includes delay, packet loss and throughput. The tools that will be used to measure the QoS parameter are Axence NetTools and Wireshark software applications. The output of the measurement of QoS parameter can be known of the factors that affect the QoS in the above mentioned network..

Keywords: Network Traffic, QoS, IP Camera, Axence Nettols, Wireshark

Abstrak

ISTN (Institut Sains dan Teknologi Nasional) adalah salah satu perguruan tinggi swasta yang berdiri di Jakarta yang menerapkan penggunaan kamera CCTV (*Closed Circuit Television*) berbasis IP (*Internet Protocol*) terhubung ke jaringan ISTN. Tujuan dari pemasangan kamera CCTV tersebut untuk mengurangi resiko kehilangan dan keamanan asset pada Laboratorium atau Bengkel D3, S1 dan Prodi Teknik Elektro ISTN.

Di dalam penerapan teknologi tersebut nantinya akan dilakukan pengukuran parameter QoS (*Quality of Service*) yang meliputi *delay*, *packet loss* dan *throughput*. Tools yang digunakan untuk mengukur parameter QoS adalah aplikasi software *Axence NetTools* dan *Wireshark*. Dari hasil pengukuran parameter QoS tersebut dapat diketahui adanya faktor-faktor yang mempengaruhi QoS pada jaringan tersebut diatas.

Kata Kunci: Trafik Jaringan, *QoS*, *IP Camera*, *Axence Nettols*, *Wireshark*

1. PENDAHULUAN

Seiring dengan perkembangan teknologi saat ini khususnya pada bidang teknologi telekomunikasi berkembang dengan sangat pesat dan kebutuhan terhadap teknologi-teknologi yang dapat membantu pekerjaan manusia juga meningkat. Salah satunya adalah teknologi yang dapat membantu manusia untuk mengawasi suatu lokasi atau tempat tertentu. Saat ini berkembang teknologi sistem kamera

pemantau atau kamera pengawas. Dengan teknologi ini kerja manusia dapat terbantu karena tidak harus memantau lokasi tertentu setiap saat. Kamera pengawas juga merupakan kebutuhan manusia akan rasa aman, dan hasil video rekaman dapat digunakan sebagai barang bukti dalam persidangan.

Sistem pemantau lokasi kampus atau ruangan laboratorium/bengkel biasanya menggunakan kamera untuk menangkap

gambar lokasi. Hasil rekaman kamera tersebut disimpan pada sebuah perangkat yaitu NVR (*Network Video Recorder*) dan untuk menampilkan gambar atau hasil rekaman yang ditangkap oleh kamera tersebut adalah menggunakan *monitor*. Salah satu kamera yang sering digunakan adalah *IP Camera (Internet Protocol Camera)*. Untuk *monitoring*, kebanyakan sistem pemantauan ruangan menggunakan *monitor PC (Personal Computer)* dan televisi yang terhubung jaringan LAN (*Local Area Network*).

Berdasarkan permasalahan tersebut, perlu dilakukan penelitian untuk membuat sistem pemantau ruangan menggunakan *IP Camera*, dimana video hasil rekaman dapat dilihat melalui *Laptop/Monitor* yang terhubung dengan jaringan LAN (*Local Area Network*) sehingga mempermudah dalam melakukan pengawasan serta mengevaluasi *QoS (Quality of Service)* jaringan LAN (*Local Area Network*) tersebut.

Monitoring jaringan diperlukan untuk mengevaluasi performa dan untuk memastikan efisiensi dan stabilitas operasional jaringan. Tools yang dapat digunakan untuk memonitor dan mengukur parameter *QoS (Quality of Service)* yang terdiri dari *throughput, delay* dan *packet loss* menggunakan *software Axence NetTools* dan *Wireshark*.

2. TINJAUAN PUSTAKA

2.1 CCTV (*Closed Circuit Television*)

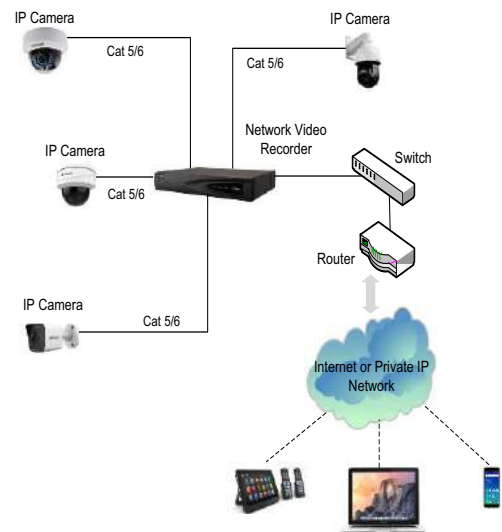
CCTV (*Closed Circuit Television*) adalah suatu alat yang yang dapat mengirimkan data berupa video melalui transmisi kabel *coaxial, FO (Fiber Optic)* atau *UTP (Unshielded Twisted Pair)* bahkan tanpa kabel (*Wireless*) ke lokasi tertentu untuk dimonitor, direkam, atau untuk dianalisa. Saat ini penggunaan CCTV sudah mengarah ke *IP network camera*, walaupun di beberapa tempat masih ada yang menggunakan *analog* karena disesuaikan dengan kebutuhan aplikasi pengguna.

CCTV berfungsi untuk memonitor suatu ruangan melalui layar *televi/monitor*, dengan menampilkan gambar dari kamera yang dipasang di setiap ruangan (biasanya tersembunyi) yang diinginkan oleh bagian keamanan atau yang berkepentingan. Sistem kamera dan TV (*Television*) ini terbatas pada gedung tersebut (*closed*). Semua kegiatan di dalamnya dapat dimonitor di suatu ruangan atau secara *remote*. CCTV ini dapat bekerja selama 24 jam atau sesuai dengan kebutuhan, setiap gambar yang direkam dapat ditayang-ulang

pada waktu dan posisi yang diinginkan oleh *operator*.

2.1 CCTV *IP Camera*

IP camera merupakan tipe dari kamera *video digital* yang pada umumnya digunakan untuk pengawasan dan keamanan. Tidak seperti kamera CCTV *analog, IP camera* bisa mengirimkan dan menerima data melalui jaringan komputer ataupun jaringan *internet*.



Gambar 2.1 Arsitektur *IP based camera*

Arsitektur *IP-Based CCTV* tidak jauh beda dari *Analog CCTV*, bedanya pada *IP-Based* fungsi DVR digantikan oleh NVR dan koneksi dari kamera ke NVR menggunakan kabel *Cat.5/6* bahkan bisa juga memakai media non-fisik (*wireless*).

2.1 LAN (*Local Area Network*)

LAN (*Local Area Network*) merupakan jaringan milik pribadi di dalam sebuah gedung atau kampus yang berukuran sampai beberapa kilometer. LAN dengan menggunakan *switch* digunakan untuk menghubungkan komputer dengan komputer lainnya dalam suatu kantor, perusahaan, pabrik atau kampus untuk memakai bersama sumberdaya, misalnya *printer* dan untuk saling bertukar informasi. Switch menjadi pusat jaringan yang berfungsi untuk melakukan control atas semua lalu lintas data.

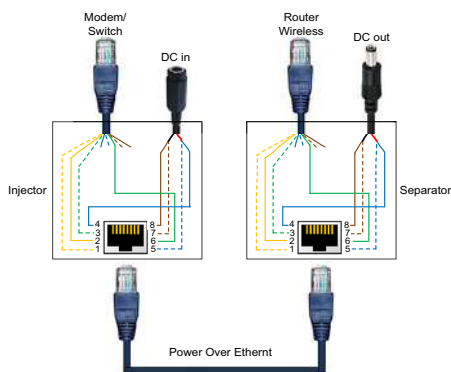
2.2 Kompresi Video H.265

H.265 atau HEVC (*High Efficiency Video Coding*) merupakan CODEC (*Coder-Decoder*) yang memiliki kualitas *video* yang setara dengan CODEC yang ada saat ini yaitu H.264 namun hanya membutuhkan setengah *bandwidth* dari CODEC lama tersebut.

Cara Kerja H.265 ini sama seperti H.264 dan Mpeg-2, H.265 menggunakan 3 jenis frame yaitu: I-, B-, dan P-frame dalam sekumpulan gambar, menggabungkan ke dua elemen kompresi intra dan *inter frame*. Efisiensi yang diterapkan pada H.265 diantaranya menggunakan CTB (*Coding Tree Block*) dan *intra prediction direction*.

2.1 PoE (Power Over Ethernet)

PoE (*Power Over Ethernet*) adalah sebuah alat yang mampu menyalurkan *supply* tegangan dan arus listrik DC (*Direct Current*) melalui kabel ethernet atau kabel data internet atau kabel UTP/STP. Dengan menggunakan PoE maka perangkat jaringan yang terpasang di lokasi yang jauh dari sumber listrik/stop kontak/jala-jala listrik dapat disupply power-nya melalui kabel Ethernet atau kabel UTP. Sehingga perangkat jaringan dapat hidup dan dinyalakan tanpa perlu repot mengulur kabel listrik ke tower/perangkat jaringan (*Access Point, IP camera, Wireless Router Outdoor*). Jadi penggunaan PoE dapat menghemat anggaran dan lebih praktis.



Gambar 2.2 PoE pemasangan pada UTP

2.1 Throughput

Throughput merupakan jumlah total kedatangan paket yang sukses yang diamati pada *destination* selama interval waktu tertentu dibagi oleh durasi interval waktu tersebut. *Throughput* adalah kemampuan sebenarnya suatu jaringan dalam melakukan pengiriman data. Biasanya *throughput* selalu dikaitkan dengan *bandwidth*. *Throughput* merupakan rate (kecepatan) transfer data aktif, yang diukur dalam *bit per second* (bps). Untuk menghitung nilai *throughput* digunakan persamaan (1) dibawah ini:

$$Throughput = \frac{\text{Jumlah paket data diterima}}{\text{Lama pengamatan}} \quad (1)$$

Keterangan:

Jumlah paket data diterima: bit
Lama pengamatan (*time span*): second

2.1 Packet Loss

Packet Loss didefinisikan sebagai kegagalan transmisi paket data mencapai tujuannya. Kegagalan paket tersebut mencapai tujuan, dapat disebabkan oleh beberapa kemungkinan, diantaranya yaitu: terjadinya *overload* trafik di dalam jaringan, tabrakan (*congestion*) dalam jaringan, *error* yang terjadi pada media fisik dan kegagalan yang terjadi pada sisi penerima antara lain bisa disebabkan karena *overflow* yang terjadi pada *buffer*.

Di dalam implementasi jaringan, nilai *packet loss* ini diharapkan mempunyai nilai yang minimum. Secara umum terdapat empat kategori penurunan kualitas jaringan berdasarkan nilai *packet loss* sesuai dengan versi TIPHON (*Telecommunications and Internet Protocol Harmonization Over Network*) standarisasi nilai *packet loss*.

Tabel 2.1 Standarisasi *packet loss* versi TIPHON

Kategori Degradasi	Packet Loss (%)
Sangat bagus (<i>Perfect</i>)	0 %
Bagus (<i>Good</i>)	3 %
Sedang (<i>Medium</i>)	15 %
Jelek (<i>Poor</i>)	25 %

Sedangkan berdasarkan ITU-T G.1010 (*Telecommunication Standardization Sector of ITU*), untuk layanan video satu arah (*one-way*) nilai *packet loss* sebagai berikut:

Tabel 2.2 Standarisasi *packet loss* versi ITU-T G.1010

Jenis Layanan	Derajat Simetri	Kategori Degradasi	Packet Loss Ratio (%)
Video	Satu arah (<i>One way</i>)	Dapat Diterima (<i>Acceptable</i>)	< 1

Untuk menghitung nilai *packet loss* digunakan persamaan (2) dibawah ini:

$$Packet Loss = \frac{Y}{A} \times 100\% \quad (2)$$

Keterangan:

Y= (Jumlah paket data dikirim – Jumlah paket data diterima)

A = Jumlah paket data dikirim

2.1 Delay

Delay atau *latency* dalam hal ini mengacu pada RAM (*Random Access Memory*) adalah jeda waktu ketika memori kali pertama meminta data hingga pesan *request* itu sampai, semakin tinggi suatu *latency*, maka semakin tinggi kecepatan pembacaan data dan itu berarti performa memori semakin baik. Dalam hal menghitung performa RAM antara *bandwidth* dan *latency* tidak saling mempengaruhi. Semakin tinggi *bandwidth*, maka performa memori semakin tinggi, semakin rendah *latency*, maka performa memori akan semakin tinggi. Namun, kenyataan di pasaran, kebanyakan produsen memori hanya mencantumkan *bandwidth*-nya namun tidak mencantumkan *latency*-nya.

Menurut versi TIPHON (*Telecommunications and Internet Protocol Harmonization Over Network*) standarisasi nilai *latency/delay* sebagai berikut:

Tabel 2.3 Standarisasi *latency/delay* versi TIPHON

Kategori Degradasi	Delay (ms)
Sangat bagus (4 Best)	< 150
Bagus (3 High)	< 250
Sedang (2 Medium)	< 350
Jelek (1 Low)	< 450

Rekomendasi ITU-T G.1010 (*Telecommunication Standardization Sector of ITU*), untuk layanan video satu arah (*one-way*) nilai *latency/delay* sebagai berikut:

Tabel 2.4 Standarisasi *latency/delay* versi ITU-T G.1010

Jenis Layanan	Derajat Simetri	Kategori Degradasi	Delay (s)
Video	Satu arah (<i>One way</i>)	Dapat Diterima (<i>Acceptable</i>)	< 10

Rekomendasi ITU-T Y.1541 (*Telecommunication Standardization Sector of ITU*), nilai *latency/delay* sebagai berikut:

Tabel 2.5 Standarisasi *latency/delay* versi ITU-T Y.1541

Jenis Layanan	Derajat Simetri	Kategori Degradasi	Delay (s)
Video	Satu arah (<i>One way</i>)	Dapat Diterima (<i>Acceptable</i>)	> 400

Untuk menghitung nilai *delay* digunakan persamaan (3) dibawah ini:

$$Delay = \sum_{i=1}^n \frac{(t_{i+1}-t_i)}{n} \tag{3}$$

Keterangan:

t = Waktu pengiriman paket data

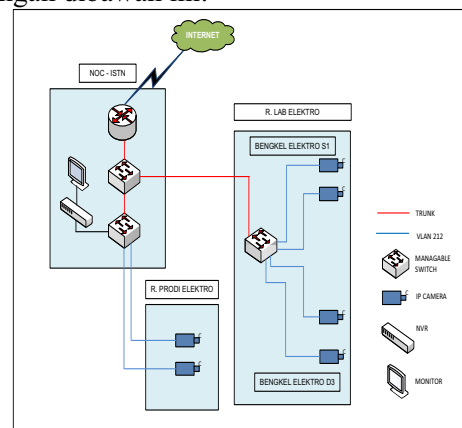
n = Jumlah paket data

3. METODA PENELITIAN

Dalam penelitian ini metode penelitian yang digunakan adalah penelitian eksperimen. Dalam penelitian eksperimen ini dapat mengidentifikasi, mendefinisikan, menginterpretasi dan menjelaskan suatu situasi atau keadaan dan melakukan pengukuran QoS pada jaringan ISTN dengan tujuan untuk mengetahui faktor-faktor apa saja yang mempengaruhi QoS.

Metode yang digunakan untuk mengukur QoS yang terdiri dari parameter *throughput*, *delay* dan *packet loss* dari pengirim ke penerima menggunakan *software Axence NetTools* dan *Wireshark* dengan sistem operasi windows. Dari hasil pengukuran ini akan diketahui QoS yang harus dipenuhi atau yang memenuhi standar kualitas layanan yang baik dengan standar QoS versi TIPHON dan versi ITU-T.

Gambaran jaringan yang digunakan untuk pengujian atau monitoring *IP camera*. Dalam pengukuran dan monitoring *IP camera* sistem dilakukan perencanaan agar dapat tersusun dengan baik dan diharapkan dapat berhasil. Perencanaan system tersebut meliputi gambar jaringan dibawah ini:



Gambar 3.1 Skema jaringan *monitoring* dan pengukuran QoS parameter

3.1 VLAN Dan IP Address Assignment

Pada penelitian ini, VLAN 212 dipakai untuk trafik CCTV pada jaringan Lab/Bengkel S1, D3 dan Prodi Teknik Elektro ISTN. Untuk berkomunikasi pada VLAN yang sama, masing masing *IP camera* dan *NVR* yang terhubung ke *switch* harus memiliki *IP address* dan

subnetmask yang konsisten untuk VLAN 212, *switch* kemudian mengirimkan sinyal informasi berupa packet data dalam bentuk video yang dapat diakses pada *monitor* atau *laptop*. Sehingga admin atau manajemen dapat memonitoring ruang yang terhubung *IP camera* pada Lab/Bengkel S1, D3 dan Prodi Teknik Elektro. Untuk menghubungkan ruang NOC dengan Lab./Bengkel S1 Teknik Elektro menggunakan kabel UTP melalui sebuah *switch* managable yang ditempatkan di Lab/Bengkel S1 Teknik Elektro.

3.2 Konfigurasi IP Camera

Tahapan awal dalam konfigurasi adalah dengan menyetting semua *IP camera* yang akan dipasang pada setiap ruang. Dimana setiap *IP camera* yang sudah disetting akan disambungkan dengan *switch*. Setelah *switch* di NOC (*Network Operation Centre*) terhubung dengan switch di Lab/Bengkel S1 Teknik Elektro dan ruang Prodi Teknik Elektro, nantinya akan dapat mengirimkan data, yang hasilnya setiap gambar dari *IP camera* akan ditampilkan pada *monitor* yang terpasang pada ruang NOC.

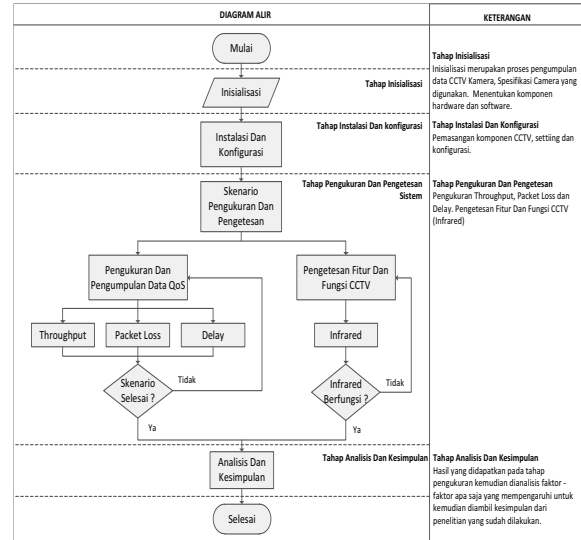
Range IP address yang digunakan dari 192.168.212.100 hingga 192.168.212.106 dengan *subnetmask* 255.255.255.0

Tabel 3.1 IP address assignment

Perangkat	IP address	Subnetmask
NVR	192.168.212.100	255.255.255.0
IP Camera-1	192.168.212.101	255.255.255.0
IP Camera-2	192.168.212.102	255.255.255.0
IP Camera-3	192.168.212.103	255.255.255.0
IP Camera-4	192.168.212.104	255.255.255.0
IP Camera-5	192.168.212.105	255.255.255.0
IP Camera-6	192.168.212.106	255.255.255.0

3.3 Teknik Pengukuran Dan Pengetesan Kamera CCTV

Berikut ini adalah diagram alir tahap pengumpulan data:

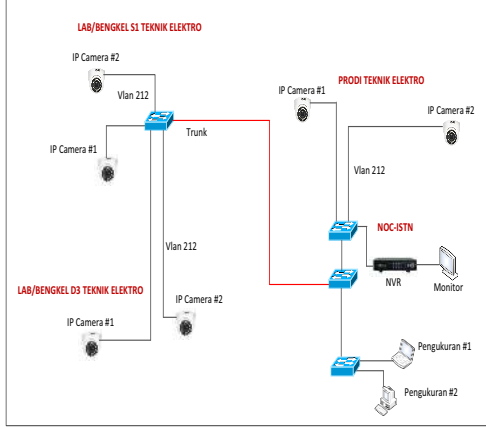


Gambar 3.2 Diagram alir tahap pengumpulan data

4. HASIL DAN PEMBAHASAN

Pengukuran dilaksanakan selama dua hari, tanggal 12 Desember 2019 dan 13 Desember 2019. Pengukuran yang dilakukan dengan cara pengukuran ke alamat *IP camera* yaitu *IP address* 192.168.212.101 hingga 192.168.212.106 dengan pengamatan parameter-parameter QOS (*Quality of Services*) yang meliputi *throughput*, *packet loss* dan *delay*.

Pengukuran dilakukan pada jaringan Lab/Bengkel S1 Teknik Elektro, Lab/Bengkel D3 Teknik Elektro dan Prodi Teknik Elektro ISTN dengan *set-up* seperti gambar di bawah ini:



Gambar 4.1 Set-up pengukuran Quality of Services

4.1 Hasil Pengukuran Throughput

Hasil pengukuran *throughput* menggunakan *software Axence NetTools* menunjukkan nilai *throughput* dengan satuan bit/s (bps) diambil nilai *average bandwidth* dan di ubah kedalam kbps.

1. Pengukuran *Throughput* Menggunakan *Software Axence NetTools*

a) Hasil Pengukuran *Throughput* Lokasi Lab/Bengkel S1 Teknik Elektro:

Grafik hasil pengukuran *throughput* untuk *IP camera* 192.168.212.101 pada lokasi Lab/Bengkel S1 Teknik Elektro. Dari hasil tersebut dapat dilihat nilai *throughput* dengan rata-rata sebesar 11 540 535 bps, minimumnya 1 986 248 bps dan maksimumnya 14 458 472 bps dengan waktu pengukuran pukul 12:20 sampai dengan 13:20.

Grafik hasil pengukuran *throughput* untuk *IP camera* 192.168.212.102 pada lokasi Lab/Bengkel S1 Teknik Elektro. Dari hasil tersebut dapat dilihat nilai *throughput* dengan rata-rata sebesar 11 588 242 bps, minimumnya 1 989 016 dan maksimumnya 14 467 368 bps dengan waktu pengukuran pukul 14:38 sampai dengan 15:38.

Tabel 4.1. Hasil *throughput Axence NetTools* Lab/Bengkel S1 Teknik Elektro

Lokasi	Throughput	
	(bit/s)	(kbps)
IP Camera 192.168.212.101	11 540 535	11 540,535
IP Camera 192.168.212.102	11 588 242	11 588,242

Tabel 4.1 merupakan data hasil pengukuran *throughput* yang dilakukan pada lokasi Lab/Bengkel S1 Teknik Elektro untuk *IP camera* 192.168.212.101 dan 192.168.212.102. Hasil pengukuran *throughput* rata-rata sebesar 11 540 535 bps dan 11 588 242 bps dalam waktu sekitar 3600 second.

b) Hasil Pengukuran *Throughput* Lokasi Prodi Teknik Elektro sebagai berikut:

Grafik hasil pengukuran *throughput* untuk *IP camera* 192.168.212.103 pada lokasi Prodi Teknik Elektro. Dari hasil tersebut dapat dilihat nilai *throughput* dengan rata-rata sebesar 9 827 373 bps, minimumnya 1 268 032 bps dan maksimumnya 15 531 968 bps dengan waktu pengukuran pukul 12:13 sampai dengan 13:13.

Grafik hasil pengukuran *throughput* untuk *IP camera* 192.168.212.104 pada lokasi Prodi Teknik Elektro. Dari hasil tersebut dapat dilihat nilai *throughput* dengan rata-rata sebesar 9 896 225 bps, minimumnya 1 150 552 bps dan maksimumnya 15 230 056 bps dengan waktu pengukuran pukul 14:27 sampai dengan 15:27.

Tabel 4.2 Hasil *throughput Axence NetTools* Prodi Teknik Elektro

Lokasi	Throughput	
	(bit/s)	(kbps)
IP Camera 192.168.212.103	9 827 373	9 827,373
IP Camera 192.168.212.104	9 896 225	9 896,225

Tabel 4.2 merupakan data hasil pengukuran *throughput* yang dilakukan pada lokasi Prodi Teknik Elektro untuk *IP camera* 192.168.212.103 dan 192.168.212.104. Hasil pengukuran *throughput* rata-rata sebesar 9 827 373 bps dan 9 896 225 bps, dalam waktu sekitar 3600 second.

c) Hasil Pengukuran *Throughput* Lokasi Lab/Bengkel D3 Teknik Elektro:

Grafik hasil pengukuran *throughput* untuk *IP camera* 192.168.212.105 pada lokasi Lab/Bengkel D3 Teknik Elektro. Dari hasil tersebut dapat dilihat nilai *throughput* dengan rata-rata sebesar 7 842 709 bps, minimumnya 1 138 440 bps dan maksimumnya 11 556 072 bps dengan waktu pengukuran pukul 13:24 sampai dengan 14:24.

Grafik hasil pengukuran *throughput* untuk *IP camera* 192.168.212.106 pada lokasi Lab/Bengkel D3 Teknik Elektro. Dari hasil tersebut dapat dilihat nilai *throughput* dengan rata-rata sebesar 11 552 047 bps, minimumnya 1 325 640 bps dan maksimumnya 14 445 144 bps dengan waktu pengukuran pukul 13:21 sampai dengan 14:44.

Tabel 4.3 Hasil *throughput Axence NetTools* Lab/Bengkel D3 Teknik Elektro

Lokasi	Throughput	
	(bit/s)	(kbps)
IP Camera 192.168.212.105	7 842 709	7 842,709
IP Camera 192.168.212.106	11 552 047	11 552,047

Tabel 4.3 merupakan data hasil pengukuran *throughput* yang dilakukan pada lokasi Lab/Bengkel D3 Teknik Elektro untuk *IP camera* 192.168.212.105 dan 192.168.212.106. Hasil pengukuran rata-rata sebesar 7 842 709 bps dan 11 552 047 bps, dalam waktu 3600 dan 4428 second.

2. Pengukuran *Throughput* Menggunakan *Software Wireshark*

a) Hasil Pengukuran *Throughput* Lokasi Lab/Bengkel S1 Teknik Elektro:

Summary pengukuran *throughput* dengan menggunakan *software Wireshark* pada lokasi Lab/bengkel S1 Teknik Elektro untuk *IP camera* 192.168.212.101, dengan waktu

pengukuran pukul 14:06 sampai dengan 14:19, jumlah paket data 55 111 592 Bytes dalam waktu 743,507 second, dengan merubah dari Bytes dijadikan bit sehingga diperoleh 440 892 736 bit.

Dari persamaan (1) dapat dihitung nilai rata-rata *throughput* dari *IP camera* 192.168.212.101 sebagai berikut:

$$\text{Throughput} = \frac{\text{Jumlah Paket Data diterima}}{\text{Lama Pengamatan}}$$

$$\text{Throughput} = \frac{440\,892\,736}{743,507} = 592,991 \text{ kbps}$$

Sedangkan untuk *IP camera* 192.168.212.102, dengan waktu pengukuran pukul 10:12 sampai dengan 10:26, jumlah paket data 68 765 014 Bytes dalam waktu 858,495 second, dengan merubah dari Bytes dijadikan bit sehingga diperoleh 550 120 112 bit.

Dari persamaan (1) dapat dihitung nilai rata-rata *throughput* dari *IP camera* 192.168.212.102 sebagai berikut:

$$\text{Throughput} = \frac{\text{Jumlah Paket Data diterima}}{\text{Lama Pengamatan}}$$

$$\text{Throughput} = \frac{550\,120\,112}{858,495} = 640,796 \text{ kbps}$$

Tabel 4.4 Hasil throughput Wireshark Lab/Bengkel S1 Teknik Elektro

Lokasi	Throughput	
	(bit)	(kbps)
IP Camera 192.168.212.101	440 892 736	592,991
IP Camera 192.168.212.102	550 120 112	640,796

b) Hasil Pengukuran *Throughput* Lokasi Prodi Teknik Elektro sebagai berikut:

Summary pengukuran *throughput* dengan menggunakan *software Wireshark* pada lokasi Prodi Teknik Elektro untuk *IP camera* 192.168.212.103, dengan waktu pengukuran pukul 10:30 sampai dengan 10:40, jumlah paket data 50 122 004 Bytes dalam waktu 600,942 second, dengan merubah dari Bytes dijadikan bit sehingga diperoleh 440 976 032 bit.

Dari persamaan (1) dapat dihitung nilai rata-rata *throughput* dari *IP camera* 192.168.212.103 sebagai berikut:

$$\text{Throughput} = \frac{\text{Jumlah Paket Data diterima}}{\text{Lama Pengamatan}}$$

$$\text{Throughput} = \frac{440\,976\,032}{600,942} = 733,808 \text{ kbps}$$

Sedangkan untuk *IP camera* 192.168.212.104, dengan waktu pengukuran pukul 10:46 sampai dengan 10:56, jumlah paket data 55 565 464 Bytes dalam waktu 605,394 second, dengan merubah dari Bytes dijadikan bit sehingga diperoleh 444 523 712 bit.

Dari persamaan (1) dapat dihitung nilai rata-rata *throughput* dari *IP camera* 192.168.212.104 sebagai berikut:

$$\text{Throughput} = \frac{\text{Jumlah Paket Data diterima}}{\text{Lama Pengamatan}}$$

$$\text{Throughput} = \frac{444\,523\,712}{605,394} = 734,272 \text{ kbps}$$

Tabel 4.5 Hasil throughput Wireshark Prodi Teknik Elektro

Lokasi	Throughput	
	(bit)	(kbps)
IP Camera 192.168.212.103	440 976 032	733,808
IP Camera 192.168.212.104	444 523 712	734,272

c) Hasil Pengukuran *Throughput* Lokasi Lab/Bengkel D3 Teknik Elektro:

Summary pengukuran *throughput* dengan menggunakan *software Wireshark* pada lokasi Lab/Bengkel D3 Teknik Elektro untuk *IP camera* 192.168.212.105, dengan waktu pengukuran pukul 10:58 sampai dengan 11:09, jumlah paket data 39 833 051 Bytes dalam waktu 663,597 second, dengan merubah dari Bytes dijadikan bit sehingga diperoleh 318 664 408 bit.

Dari persamaan (1) dapat dihitung nilai rata-rata *throughput* dari *IP camera* 192.168.212.105 sebagai berikut:

$$\text{Throughput} = \frac{\text{Jumlah Paket Data diterima}}{\text{Lama Pengamatan}}$$

$$\text{Throughput} = \frac{318\,664\,408}{663,597} = 480,208 \text{ kbps}$$

Tabel 4.6 Hasil throughput Wireshark Lab/Bengkel D3 Teknik Elektro

Lokasi	Throughput	
	(bit)	(kbps)
IP Camera 192.168.212.105	318 664 408	480,208
IP Camera 192.168.212.106	414 375 632	575,129

Sedangkan untuk *IP camera* 192.168.212.106, dengan waktu pengukuran pukul 11:11 sampai dengan 11:23, jumlah paket data 51 796 954 Bytes dalam waktu 720,491 second, dengan merubah dari Bytes dijadikan bit sehingga diperoleh 414 375 632 bit.

Dari persamaan (1) dapat dihitung nilai rata-rata *throughput* dari *IP camera* 192.168.212.106 sebagai berikut:

$$\text{Throughput} = \frac{\text{Jumlah Paket Data}}{\text{Lama Pengamatan}}$$

$$\text{Throughput} = \frac{414\,375\,632}{720,491} = 575,129 \text{ kbps}$$

4.2 Hasil Pengukuran Packet Loss

Berikut ini hasil pengukuran parameter *packet loss* pada lokasi Lab/Bengkel S1 Teknik Elektro, Lab/Bengkel D3 Teknik Elektro dan Prodi Teknik Elektro ISTN

1. Pengukuran Packet Loss Menggunakan Software Axence NetTools

a) Hasil Pengukuran *Packet Loss* Lokasi Lab/Bengkel S1 Teknik Elektro:

Pengukuran *packet loss* yang dilakukan pada lokasi Lab/Bengkel S1 Teknik Elektro dengan waktu pengukuran pukul 15:42 sampai dengan 16:09. Untuk *IP camera* 192.168.212.101, hasil pengukuran terlihat *packet loss*-nya 10 atau 1% *lost* dari 1953 paket data yang dikirimkan.

Dari persamaan (2) dapat dihitung nilai rata-rata *packet loss* dari *IP camera* 192.168.212.101 sebagai berikut:

$$Packet Loss = \frac{Paket\ data\ dikirim - Paket\ data\ diterima}{Paket\ data\ dikirim} \times 100\%$$

$$Packet Loss = \frac{1953 - 1943}{1953} \times 100\% = 0,005\%$$

Sedangkan hasil pengukuran untuk *IP camera* 192.168.212.102, dengan waktu pengukuran pukul 15:45 sampai dengan 16:13, terlihat *packet loss*-nya 0 atau 0% *lost* dari 1971 *packet data*.

Dari persamaan (2) dapat dihitung nilai rata-rata *packet loss* dari *IP camera* 192.168.212.102 sebagai berikut:

$$Packet Loss = \frac{Paket\ data\ dikirim - Paket\ data\ diterima}{Paket\ data\ dikirim} \times 100\%$$

$$Packet Loss = \frac{1971 - 1971}{1971} \times 100\% = 0\%$$

Tabel 4.7 Hasil packet loss Axence NetTools Lab/Bengkel S1 Teknik Elektro

Lokasi	Packet Loss (%)
IP Camera 192.168.212.101	0,005 %
IP Camera 192.168.212.102	0 %

b) Hasil Pengukuran *Packet Loss* untuk Lokasi Prodi Teknik Elektro:

Pengukuran *packet loss* yang dilakukan pada lokasi Prodi Teknik Elektro dengan waktu pengukuran pukul 16:12 sampai dengan 16:36. Untuk *IP camera* 192.168.212.103, hasil pengukuran terlihat *packet loss*-nya 0 atau 0% *lost* dari 1286 paket data yang dikirimkan.

Dari persamaan (2) dapat dihitung nilai rata-rata *packet loss* dari *IP camera* 192.168.212.103 sebagai berikut:

$$Packet Loss = \frac{Paket\ data\ dikirim - Paket\ data\ diterima}{Paket\ data\ dikirim} \times 100\%$$

$$Packet Loss = \frac{1286 - 1286}{1286} \times 100\% = 0\%$$

Sedangkan hasil pengukuran untuk *IP camera* 192.168.212.104, dengan waktu pengukuran pukul 16:05 sampai dengan 16:33, terlihat *packet loss*-nya 6 atau 0% *lost* dari 1299 paket data yang dikirimkan.

Dari persamaan (2) dapat dihitung nilai rata-rata *packet loss* dari *IP camera* 192.168.212.104 sebagai berikut:

$$Packet Loss = \frac{Paket\ data\ dikirim - Paket\ data\ diterima}{Paket\ data\ dikirim} \times 100\%$$

$$Packet Loss = \frac{1299 - 1293}{1299} \times 100\% = 0,004\%$$

Tabel 4.8 Hasil packet loss Axence NetTools Prodi Teknik Elektro

Lokasi	Packet Loss (%)
IP Camera 192.168.212.103	0 %
IP Camera 192.168.212.104	0,004 %

c) Hasil Pengukuran *Packet Loss* Lokasi Lab/Bengkel D3 Teknik Elektro:

Pengukuran *packet loss* yang dilakukan pada lokasi Lab/Bengkel D3 Teknik Elektro dengan waktu pengukuran pukul 16:25 sampai dengan 16:53. Untuk *IP camera* 192.168.212.105, hasil pengukuran terlihat *packet loss*-nya 4 atau 0% *lost* dari 1064 paket data yang dikirimkan.

Dari persamaan 2 dapat dihitung nilai rata-rata *packet loss* dari *IP camera* 192.168.212.105 sebagai berikut:

$$Packet Loss = \frac{Paket\ data\ dikirim - Paket\ data\ diterima}{Paket\ data\ dikirim} \times 100\%$$

$$Packet Loss = \frac{1064 - 1060}{1064} \times 100\% = 0,003\%$$

Sedangkan hasil pengukuran untuk *IP camera* 192.168.212.106, dengan waktu pengukuran pukul 16:05 sampai dengan 17:24, terlihat *packet loss*-nya 0 atau 0% *lost* dari 1478 paket data yang dikirimkan.

Dari persamaan 2 dapat dihitung nilai rata-rata *packet loss* dari *IP camera* 192.168.212.106 sebagai berikut:

$$Packet Loss = \frac{Paket\ data\ dikirim - Paket\ data\ diterima}{Paket\ data\ dikirim} \times 100\%$$

$$Packet Loss = \frac{1478 - 1478}{1478} \times 100\% = 0\%$$

Tabel 4.9 Hasil packet loss Axence NetTools Lab/Bengkel D3 Teknik Elektro

Lokasi	Packet Loss (%)
IP Camera 192.168.212.105	0,003 %
IP Camera 192.168.212.106	0 %

2. Pengukuran *Packet Loss* Menggunakan Software Wireshark

a) Hasil *Summary Packet Loss* Lokasi Lab/Bengkel S1 Teknik Elektro:

Pengukuran *packet loss* yang dilakukan pada lokasi Lab/Bengkel S1 Teknik Elektro dengan waktu sekitar 5 menit. Untuk *IP camera* 192.168.212.101, hasil pengukuran terlihat jumlah paket yang dikirim (*Tx Packets*) sebesar 6749 dan jumlah paket yang diterima (*Rx Packets*) sebesar 6744.

Dari persamaan (2) dapat dihitung nilai rata-rata *packet loss* dari *IP camera* 192.168.212.101 sebagai berikut:

$$Packet Loss = \frac{Paket\ data\ dikirim - Paket\ data\ diterima}{Paket\ data\ dikirim} \times 100\%$$

$$Packet Loss = \frac{6749 - 6744}{6749} \times 100\% = 0,001\%$$

Sedangkan pengukuran *packet loss* untuk *IP camera* 192.168.212.102, hasil pengukuran terlihat jumlah paket yang dikirim (*Tx Packets*) sebesar 7728 dan jumlah paket yang diterima (*Rx Packets*) sebesar 7328.

Dari persamaan (2) dapat dihitung nilai rata-rata *packet loss* dari *IP camera* 192.168.212.102 sebagai berikut:

$$Packet Loss = \frac{Paket\ data\ dikirim - Paket\ data\ diterima}{Paket\ data\ dikirim} \times 100\%$$

$$Packet Loss = \frac{7728 - 7328}{7728} \times 100\% = 0,052\%$$

Tabel 4.10 Hasil *packet loss* Wireshark Lab/Bengkel S1 Teknik Elektro

Lokasi	Packet Loss (%)
IP Camera 192.168.212.101	0,001 %
IP Camera 192.168.212.102	0,052 %

b) Hasil *Summary Packet Loss* Lokasi Prodi Teknik Elektro:

Pengukuran *packet loss* yang dilakukan pada lokasi Prodi Teknik Elektro dengan waktu sekitar 5 menit. Untuk *IP camera* 192.168.212.103, hasil pengukuran terlihat jumlah paket yang dikirim (*Tx Packets*) sebesar 7201 dan jumlah paket yang diterima (*Rx Packets*) sebesar 6806.

Dari persamaan (2) dapat dihitung nilai rata-rata *packet loss* dari *IP camera* 192.168.212.103 sebagai berikut:

$$Packet Loss = \frac{Paket\ data\ dikirim - Paket\ data\ diterima}{Paket\ data\ dikirim} \times 100\%$$

$$Packet Loss = \frac{7201 - 6806}{7201} \times 100\% = 0,055\%$$

Sedangkan pengukuran *packet loss* untuk *IP camera* 192.168.212.104, hasil pengukuran terlihat jumlah paket yang dikirim (*Tx Packets*) sebesar 10842 dan jumlah paket yang diterima (*Rx Packets*) sebesar 9735.

Dari persamaan (2) dapat dihitung nilai rata-rata *packet loss* dari *IP camera* 192.168.212.104 sebagai berikut:

$$Packet Loss = \frac{Paket\ data\ dikirim - Paket\ data\ diterima}{Paket\ data\ dikirim} \times 100\%$$

$$Packet Loss = \frac{10842 - 9735}{10842} \times 100\% = 0,102\%$$

Tabel 4.11. Hasil *packet loss* Wireshark Prodi Teknik Elektro

Lokasi	Packet Loss (%)
IP Camera 192.168.212.103	0,055 %
IP Camera 192.168.212.104	0,102 %

c) Hasil *Summary Packet Loss* Lokasi Lab/Bengkel D3 Teknik Elektro:

Pengukuran *packet loss* yang dilakukan pada lokasi Lab/Bengkel D3 Teknik Elektro dengan waktu sekitar 5 menit. Untuk *IP camera* 192.168.212.105, hasil pengukuran terlihat jumlah paket yang dikirim (*Tx Packets*) sebesar 6596 dan jumlah paket yang diterima (*Rx Packets*) sebesar 6187.

Dari persamaan (2) dapat dihitung nilai rata-rata *packet loss* dari *IP camera* 192.168.212.105 sebagai berikut:

$$Packet Loss = \frac{Paket\ data\ dikirim - Paket\ data\ diterima}{Paket\ data\ dikirim} \times 100\%$$

$$Packet Loss = \frac{6596 - 6187}{6596} \times 100\% = 0,062\%$$

Sedangkan pengukuran *packet loss* untuk *IP camera* 192.168.212.106, hasil pengukuran terlihat jumlah paket yang dikirim (*Tx Packets*) sebesar 14065 dan jumlah paket yang diterima (*Rx Packets*) sebesar 8070.

Dari persamaan (2) dapat dihitung nilai rata-rata *packet loss* dari *IP camera* 192.168.212.106 sebagai berikut:

$$Packet Loss = \frac{Paket\ data\ dikirim - Paket\ data\ diterima}{Paket\ data\ dikirim} \times 100\%$$

$$Packet Loss = \frac{14065 - 8070}{14065} \times 100\% = 0,426\%$$

Tabel 4.12 Hasil *packet loss* Wireshark Prodi Teknik Elektro

Lokasi	Packet Loss (%)
IP Camera 192.168.212.105	0,062 %
IP Camera 192.168.212.106	0,426 %

4.3 Hasil Pengukuran Delay

Pengukuran parameter *delay* pada lokasi Lab/Bengkel S1 Teknik Elektro, Lab/Bengkel D3 Teknik Elektro dan Prodi Teknik Elektro ISTN

Hasil pengukuran *delay* menggunakan *software Axence netTool* menunjukkan nilai *delay* dengan satuan ms (*milli second*) diambil *response time maximum* dan di ubah kedalam *second*.

Sedangkan pengukuran *delay* menggunakan *software Wireshark* dengan mengambil *sample*

10 kali percobaan untuk data waktu (*time since reference*) dengan satuan *second*.

1. Pengukuran Delay Menggunakan *Software Axence NetTools*

a) Hasil Pengukuran *Delay* Lokasi Lab/Bengkel S1 Teknik Elektro:

Grafik hasil pengukuran *delay* pada lokasi Lab/Bengkel S1 Teknik Elektro. Untuk *IP camera* 192.168.212.101, hasil pengukuran *delay* berupa *response time* dengan nilai *last* 1 ms, *average* 2 ms, *minimum* 1 ms dan *maximum* 15 ms.

Sedangkan untuk *IP camera* 192.168.212.102, hasil pengukuran *delay* berupa *response time* dengan nilai *last* 1 ms, *average* 1 ms, *minimum* 0 ms dan *maximum* 12 ms.

Tabel 4.13 Hasil *delay* Axence NetTools Lab/Bengkel S1 Teknik Elektro

Lokasi	Delay	
	Millisecond	Second
IP Camera 192.168.212.101	15 ms	0,015 s
IP Camera 192.168.212.102	12 ms	0,012 s

Berdasarkan tabel 4.13 hasil pengukuran *delay* dalam interval waktu pada lokasi Lab/Bengkel S1 Teknik Elektro dengan *IP camera* 192.168.212.101 dapat terlihat nilai *response time* 0,015 second. Sedangkan hasil pengukuran untuk *IP camera* 192.168.212.102, terlihat nilai *response time* 0,012 second.

b) Hasil Pengukuran *Delay* lokasi Prodi Teknik Elektro:

Grafik hasil pengukuran *delay* pada lokasi Prodi Teknik Elektro. Untuk *IP camera* 192.168.212.103, hasil pengukuran *delay* berupa *response time* dengan nilai *last* 1 ms, *average* 1 ms, *minimum* 0 ms dan *maximum* 10 ms.

Sedangkan untuk *IP camera* 192.168.212.104, hasil pengukuran *delay* berupa *response time* dengan nilai *last* 1 ms, *average* 1 ms, *minimum* 1 ms dan *maximum* 13 ms.

Tabel 4.14 Hasil *delay* Axence NetTools Prodi Teknik Elektro

Lokasi	Delay	
	Millisecond	Second
IP Camera 192.168.212.103	10 ms	0,010 s
IP Camera 192.168.212.104	13 ms	0,013 s

Berdasarkan tabel 4.14 hasil pengukuran *delay* dalam interval waktu pada lokasi Prodi

Teknik Elektro dengan *IP camera* 192.168.212.103 dapat terlihat nilai *response time* 0,010 second. Sedangkan hasil pengukuran untuk *IP camera* 192.168.212.104, terlihat nilai *response time* 0,013 second.

c) Hasil Pengukuran *Delay* lokasi Lab/Bengkel D3 Teknik Elektro:

Grafik hasil pengukuran *delay* pada lokasi Lab/Bengkel D3 Teknik Elektro. Untuk *IP camera* 192.168.212.105, hasil pengukuran *delay* berupa *response time* dengan nilai *last* 1 ms, *average* 1 ms, *minimum* 1 ms dan *maximum* 12 ms.

Sedangkan untuk *IP camera* 192.168.212.106, hasil pengukuran *delay* berupa *response time* dengan nilai *last* 1 ms, *average* 1 ms, *minimum* 1 ms dan *maximum* 23 ms.

Tabel 4.15 Hasil *delay* Axence NetTools Lab/Bengkel D3 Teknik Elektro

Lokasi	Delay	
	Millisecond	Second
IP Camera 192.168.212.105	12 ms	0,012 s
IP Camera 192.168.212.106	23 ms	0,023 s

Berdasarkan tabel 4.15 hasil pengukuran *delay* dalam interval waktu pada lokasi Lab/Bengkel D3 Teknik Elektro dengan *IP camera* 192.168.212.105 dapat terlihat nilai *response time* 0,012 second. Sedangkan hasil pengukuran untuk *IP camera* 192.168.212.106, terlihat nilai *response time* 0,023 second.

2. Pengukuran *Delay* Menggunakan *Software Wireshark*

a) Data Pengukuran *Delay* Lokasi Lab/Bengkel S1 Teknik Elektro:

Data waktu (*time since reference*) lokasi Lab/Bengkel S1 Teknik Elektro untuk *IP camera* 192.168.212.101:

Tabel 4.16 Data *time reference* Wireshark *IP camera* 192.168.212.101

Time (s)	IP Source	IP Destination
304,637422	192.168.212.108	192.168.212.101
304,646925	192.168.212.108	192.168.212.101
304,698619	192.168.212.108	192.168.212.101
304,798710	192.168.212.108	192.168.212.101
304,848881	192.168.212.108	192.168.212.101
304,896575	192.168.212.108	192.168.212.101
304,898608	192.168.212.108	192.168.212.101
304,910921	192.168.212.108	192.168.212.101
304,969821	192.168.212.108	192.168.212.101

305,020835	192.168.212.108	192.168.212.101
------------	-----------------	-----------------

Dari persamaan (3) dapat dihitung nilai rata-rata *delay* dari tiap paket sebagai berikut:

$$Delay = \sum_{i=1}^n \frac{(ti+1-ti)}{n}$$

$$= \frac{(304,646925-304,637422)+\dots+(305,020835-304,969821)}{10}$$

$$= 0,038 \text{ s}$$

Sedangkan data waktu (*time since reference*) untuk *IP camera* 192.168.212.102:

Tabel 4.17 Data *time reference* Wireshark *IP camera* 192.168.212.102

Time (s)	IP Source	IP Destination
305,929835	192.168.212.108	192.168.212.102
305,999360	192.168.212.108	192.168.212.102
306,000169	192.168.212.108	192.168.212.102
306,052720	192.168.212.108	192.168.212.102
306,103235	192.168.212.108	192.168.212.102
306,140034	192.168.212.108	192.168.212.102
306,179547	192.168.212.108	192.168.212.102
306,180435	192.168.212.108	192.168.212.102
306,241382	192.168.212.108	192.168.212.102
306,390105	192.168.212.108	192.168.212.102

Dari persamaan (3) dapat dihitung nilai rata-rata *delay* dari tiap paket sebagai berikut:

$$Delay = \sum_{i=1}^n \frac{(ti+1-ti)}{n}$$

$$= \frac{(305,999360-305,929835)+\dots+(306,390105-306,241382)}{10}$$

$$= 0,046 \text{ s}$$

Tabel 4.18 Hasil *delay* Wireshark Lab/Bengkel S1 Teknik Elektro

Lokasi	Delay (Second)
IP Camera 192.168.212.101	0,038 s
IP Camera 192.168.212.102	0,046 s

b) Data Pengukuran *Delay* Lokasi Prodi Teknik Elektro:

Data waktu (*time since reference*) lokasi Prodi Teknik Elektro untuk *IP camera* 192.168.212.103:

Tabel 4.19 Data *time reference* Wireshark *IP camera* 192.168.212.103

Time (s)	IP Source	IP Destination
306,147293	192.168.212.108	192.168.212.103
306,199192	192.168.212.108	192.168.212.103
306,249357	192.168.212.108	192.168.212.103
306,299379	192.168.212.108	192.168.212.103
306,351389	192.168.212.108	192.168.212.103
306,407969	192.168.212.108	192.168.212.103

306,417366	192.168.212.108	192.168.212.103
306,466885	192.168.212.108	192.168.212.103
306,499287	192.168.212.108	192.168.212.103
306,500387	192.168.212.108	192.168.212.103

Dari persamaan (3) dapat dihitung nilai rata-rata *delay* dari tiap paket sebagai berikut:

$$Delay = \sum_{i=1}^n \frac{(ti+1-ti)}{n}$$

$$= \frac{(306,199192-306,147293)+\dots+(306,500387-306,499287)}{10}$$

$$= 0,035 \text{ s}$$

Sedangkan data waktu (*time since reference*) untuk *IP camera* 192.168.212.104:

Tabel 4.20 Data *time reference* Wireshark *IP camera* 192.168.212.104

Time (s)	IP Source	IP Destination
305,906411	192.168.212.108	192.168.212.104
305,915198	192.168.212.108	192.168.212.104
305,916832	192.168.212.108	192.168.212.104
305,925191	192.168.212.108	192.168.212.104
305,955369	192.168.212.108	192.168.212.104
305,964923	192.168.212.108	192.168.212.104
306,006894	192.168.212.108	192.168.212.104
306,007740	192.168.212.108	192.168.212.104
306,055549	192.168.212.108	192.168.212.104
306,056402	192.168.212.108	192.168.212.104

Dari persamaan (3) dapat dihitung nilai rata-rata *delay* dari tiap paket sebagai berikut:

$$Delay = \sum_{i=1}^n \frac{(ti+1-ti)}{n}$$

$$= \frac{(305,915198-305,906411)+\dots+(306,056402-306,055549)}{10}$$

$$= 0,014 \text{ s}$$

Tabel 4.21 Hasil *delay* Wireshark Prodi Teknik Elektro

Lokasi	Delay (Second)
IP Camera 192.168.212.103	0,035 s
IP Camera 192.168.212.104	0,014 s

c) Data Pengukuran *Delay* Lokasi Lab/Bengkel D3 Teknik Elektro:

Data waktu (*time since reference*) lokasi Lab/Bengkel S1 Teknik Elektro untuk *IP camera* 192.168.212.105:

Tabel 4.22 Data *time reference* Wireshark *IP camera* 192.168.212.105

Time (s)	IP Source	IP Destination
301,772770	192.168.212.108	192.168.212.105

301,824364	192.168.212.108	192.168.212.105
301,875738	192.168.212.108	192.168.212.105
301,927572	192.168.212.108	192.168.212.105
301,931404	192.168.212.108	192.168.212.105
301,939611	192.168.212.108	192.168.212.105
301,991104	192.168.212.108	192.168.212.105
302,144312	192.168.212.108	192.168.212.105
302,180506	192.168.212.108	192.168.212.105
302,181382	192.168.212.108	192.168.212.105

Dari persamaan (3) dapat dihitung nilai rata-rata *delay* dari tiap paket sebagai berikut:

$$\begin{aligned}
 \text{Delay} &= \sum_{i=1}^n \frac{(t_{i+1}-t_i)}{n} \\
 &= \frac{(301,824364-301,772770)+\dots+(302,181382-302,180506)}{10} \\
 &= 0,041 \text{ s}
 \end{aligned}$$

Sedangkan data waktu (*time since reference*) untuk *IP camera* 192.168.212.106:

Tabel 4.23 Data *time reference* Wireshark *IP camera* 192.168.212.106

Time (s)	IP Source	IP Destination
304,534008	192.168.212.108	192.168.212.106
304,535211	192.168.212.108	192.168.212.106
304,593010	192.168.212.108	192.168.212.106
304,644102	192.168.212.108	192.168.212.106
304,683479	192.168.212.108	192.168.212.106
304,735673	192.168.212.108	192.168.212.106
304,787185	192.168.212.108	192.168.212.106
304,813781	192.168.212.108	192.168.212.106
304,834588	192.168.212.108	192.168.212.106
304,888056	192.168.212.108	192.168.212.106

Dari persamaan (3) dapat dihitung nilai rata-rata *delay* dari tiap paket sebagai berikut:

$$\begin{aligned}
 \text{Delay} &= \sum_{i=1}^n \frac{(t_{i+1}-t_i)}{n} \\
 &= \frac{(304,535211-304,534008)+\dots+(304,888056-304,834588)}{10} \\
 &= 0,035 \text{ s}
 \end{aligned}$$

Tabel 4.24 Hasil *delay* Wireshark Prodi Teknik Elektro

Lokasi	Delay (Second)
IP Camera 192.168.212.105	0,041 s
IP Camera 192.168.212.106	0,035 s

5. KESIMPULAN

Adapun kesimpulan yang dapat diperoleh dari hasil penelitian dari beberapa parameter QoS (*Quality of Service*) jaringan Lab/Bengkel S1 Teknik Elektro, Lab/Bengkel D3 Teknik Elektro dan Prodi Teknik Elektro sebagai berikut:

1. Pengukuran *throughput* versi *Axence NetTools*, merujuk kepada hasil pengukuran *throughput* tertinggi sebesar 11 588, 242 kbps, dan terendah sebesar 7 842,709 kbps, lama pengamatan sekitar 3600 second, dengan kondisi *bandwith* yang tersedia pada pengukuran ini tidak terbatas (*unlimited*).

2. Sedangkan pengukuran *throughput* versi *Wireshark*, merujuk kepada hasil pengukuran *throughput* tertinggi sebesar 734, 272 kbps, lama pengamatan sekitar 605 second dan terendah sebesar 480, 208 kbps, lama pengamatan 660 second, dengan kondisi *bandwith* yang tersedia pada pengukuran ini tidak terbatas (*unlimited*).

3. Hasil pengukuran *packet loss* versi *Axence NetTools* tertinggi sebesar 0,005 % loss, sedangkan versi *Wireshark packet loss* tertinggi sebesar 0,426 %. Menurut standarisasi TIPHON termasuk dalam kategori degradasi “Bagus” (*Good*) dibawah nilai 3 %. Sedangkan menurut versi ITU-T G.1010, nilai *packet loss* 0,005 % dan 0,426 % “Dapat Diterima” (*Acceptable*) < 1%.

4. Hasil pengukuran *delay* versi *Axence NetTools* tertinggi sebesar 0,023 second, sedangkan versi *Wireshark* mempunyai nilai *delay* tertinggi sebesar 0,046 second. Menurut standarisasi TIPHON termasuk dalam kategori degradasi “Sangat Bagus” (*4 Best*) karena besar *delay* 0,023 dan 0,046 second < 150 milli second. Sedangkan menurut versi ITU-T G.1010, nilai *delay* sebesar 0,023 dan 0,046 second, “Dapat Diterima” (*Acceptable*), karena < 10 second dan rekomendasi ITU-T Y.1541 tidak lebih besar atau > 400 milli second .

DAFTAR REFERENSI

- [1] Technical Report, TR 101 329 V2.1.1 (June/1999), Telecommunications and Internet Protocol Harmonization Over Networks (TIPHON); General aspects of Quality of Service (QoS)
- [2] Series G: Transmission Systems and Media, Digital Systems and Networks, End user multimedia QoS categories (November/2001), ITU-T, G.1010.

-
- [3] Series Y: Global Information Infrastructure, Network performance objectives for IP-based services (December/2011), ITU-T, Y.1541.
 - [4] Software Axence NetTools 5.0 (Diakses, November/2019), Axence Software Inc <https://axence.net/en/axence-nettools>
 - [5] Software Wireshark. (Diakses, November/2019) <https://www.wireshark.org/>
 - [6] Hikvision NVR produk datasheet (Diakses, November/2019) <https://www.hikvision.com>
 - [7] Pengukuran Dan Evaluasi QoS untuk meningkatkan Kualitas Layanan Trafik Kamera CCTV, Vol.3 (Desember 2017), Universitas Telkom.
 - [8] Glenz Camera, Product Datasheet (Diakses Desember, 2019) http://www.glenzsecurity.com/product_list/ULTIMATE_SERIES.
 - [9] Network Layer, (2019), Jaringan Komputer oleh Louisa V.F Ngantung, Fakultas Teknik Universitas Negeri Manado.