



YAYASAN PERGURUAN CIKINI  
INSTITUT SAINS DAN TEKNOLOGI NASIONAL

Jl. Moh. Kahfi II, Bhumi Srengseng Indah, Jagakarsa, Jakarta Selatan 12640  
Telp. 021-7270090 (hunting), Fax. 021-7866955, hp: 081291030024  
Email : humas@istn.ac.id Website : www.istn.ac.id

**SURAT PENUGASAN TENAGA PENDIDIK**

Nomor : 140 / 03.1 – G / III / 2022

SEMESTER **GENAP**, TAHUN AKADEMIK 2021 / 2022

Nama : **Ariman,ST,MT** Status Pegawai : Edukatif Tetap / Tidak Tetap  
NIK : **1961010** Program Studi : Teknik Elektro  
Jabatan Akademik : **Asisten Ahli**

Bidang	Perincian Kegiatan	Tempat	Jam/ Minggu	Kinerja (sks)	Keterangan
<b>I PENDIDIKAN Dan PENGAJARAN</b>	<b>MENGAJAR DI KELAS ( KULIAH / RESPONSI DAN LABORATORIUM )</b>				
	1. Elektronika Analog ( Kls A )			3	Senin, 10.00-12.30
	2. Statistik & Probabilitas (Kls A )			3	Sabtu, 15.00-17.30
	3. Statistik & Probabilitas ( Kls K )			3	Sabtu, 15.00-17.30
	4. Statistik & Probabilitas ( D.III Kls A )			2	Kamis, 13.00-14.40
	5. Elektronika Analog ( Kls K )			3	Kamis, 17.00-18.40
	6. Kesehatan,Keselamatan Kerja & Ling. (Kls S)			2	Kamis, 19.00-20.40
	7. Statistik & Probalitas (Kls S)			2	Rabu, 19.00-20.40
	8.				
	9.				
	10.				
	11.				
	12.				
	13.				
	14.				
	15.				
	16.				
	17. Membimbing Skripsi / Tugas Akhir				1
18. Menguji Skripsi / Tugas Akhir				1	
<b>II PENELITIAN</b>	1. Penelitian Ilmiah			1	
	2. Penulisan Karya Ilmiah				
	3. Penulisan Diktat Kuliah			1	
	4. Menerjemahkan Buku				
	5. Pembuatan Rancangan Teknologi				
	6. Pembuatan Rancangan & Karya Pertunjukan				
<b>III PENGABDIAN DAN MASYARAKAT</b>	1. Menduduki Jabatan di Pemerintahan				
	2. Pengembangan Hasil Pendidikan Dan Penelitian				
	3. Memberikan Penyuluhan/Pelatihan/Ceramah pada masyarakat			1	
	4. Memberikan Pelayanan Kepada Masyarakat Umum				
	5. Menulis Karya Pengabdian Pada Masyarakat yang tidak dipublikasikan				
	6. Komersial / Kesepakatan				
<b>IV UNSUR-UNSUR PENUNJANG</b>	1. Jabatan Struktural				
	2. Penasehat Akademik			1	
	3. Berperan serta aktif dalam pertemuan ilmiah / seminar				
	4. Pengembangan program kuliah / Kelompok Ilmu Elektro				
	5. Menjadi anggota panitia / Badan pada suatu Perguruan Tinggi				
	6. Menjadi anggota Badan Lembaga Pemerintah				
	7. Menjadi Anggota Organisasi Profesi				
	8. Mewakili PT / Lembaga Pemerintah duduk dalam Panitia antar Lembaga				
	9. Menjadi Anggota Delegasi Nasional ke Parlemen – Parlemen Internasional				
Jumlah Total				<b>23</b>	

Kepada yang bersangkutan akan diberikan gaji / honorarium sesuai dengan peraturan penggajian yang berlaku di Institut Sains Dan Teknologi Nasional  
Penugasan ini berlaku dari tanggal **21 Maret 2022** sampai dengan tanggal **31 Agustus 2022**.

Jakarta, 21 Maret 2022  
Dekan,  
  
( Dr. Musfirah Cahya F.T.S.Si.,M.Si. )

**Tembusan :**

1. Direktur Akademik - ISTN
2. Direktur Non Akademik - ISTN
3. Ka. Biro Sumber Daya Manusia - ISTN
4. Kepala Program Studi Fak. ....
5. Arsip



# SAINSTECH

[Home](#) / [Archives](#) / Vol 30 No 2 (2020): Jurnal Penelitian dan Pengkajian Sains dan Teknologi

**DOI:** <https://doi.org/10.37277/stch.v30i2>

**Published:** 2022-05-18

## Design of Bearing Cleaning Tools Using Ultrasonic Sound Waves

Harlan Effendi, Ibrahim Newton

1-8

 [pdf \(Bahasa Indonesia\)](#)

## The the design of the microstrip array antenna with the rosette patch for WLAN 2.4 GHz and 5.2 GHz frequencies

Mohammad Hamdani

 [pdf \(Bahasa Indonesia\)](#)

## PENGEMBANGAN SIM E-GOVERNMENT PENDAPATAN DAERAH DENGAN METODE AGILE (PXP)

agus suharto

 [pdf \(Bahasa Indonesia\)](#)

## EFESIENSI BIAYA DISTRIBUSI DENGAN JARAK DAN WAKTU TEMPUH TERHADAP KAPASITAS GUDANG

Sumiyanto Sumiyanto Sumiyanto

 [pdf \(Bahasa Indonesia\)](#)

## NodeMCU BASED START FINISH DETECTOR DESIGN

Edy Supriyadi

 pdf (Bahasa Indonesia)

### **Alat Ambulatory Blood Pressure Monitor dan Pengukur Suhu Via Aplikasi Android**

Ariman Ariman

 pdf (Bahasa Indonesia)

### **ANALISIS MAKSIMILISASI KEUNTUNGAN DENGAN METODE SIMPLEX DAN PENDEKATAN METODE SOLVER PADA CV .INDOSOTEN**

Rezky Hidayat

 pdf (Bahasa Indonesia)

### **PERANCANGAN SISTEM INFORMASI PENGAJIAN BERBASIS WEB MENGGUNAKAN FRAMEWORK LARAVEL PADA PT. ANUGERAH KARYA CIPTA**

Yan Mitha Djaksana

54-58

 pdf (Bahasa Indonesia)

### **Design and Construction of Measure Instrument Room Condition of Baby Incubator with Interface Personal Computer (PC) and Android Aplication**

Fivit Marwita, Ariman Ariman, Muhammad Febriansyah, Iswoko Iswoko

59-66

 pdf (Bahasa Indonesia)

### **Analysis of the Longitudinal Matra Static stability of the Kolibri 08-V2 UAV Platform**

Priska Windayani, Hartono Hartono

67-74

 pdf (Bahasa Indonesia)

### **HEAT ENERGY CONSERVATION OF RESIDUAL PROCEESS IN GEOTHERMAL POWER PLANT**

Harun Al Rosyid, Hani D. Putra

75 - 85

 pdf (Bahasa Indonesia)

[ISSN CHECK](#)

Open Journal Systems

[Make a Submission](#)

[FOCUS AND SCOPE](#)

[EDITORIAL TEAM](#)

[REVIEWERS](#)

[AUTHOR GUIDLINES](#)

[PUBLICATION ETHICS](#)

[COPYRIGHT FORM](#)

## Language

[Bahasa Indonesia](#)

[English](#)

## Information

[For Readers](#)

[For Authors](#)

[For Librarians](#)

56196



Google Cendekia



[View MyStat](#)

Platform &  
workflow by  
OJS / PKP



[Home](#) / [Archives](#) / [Vol 30 No 2 \(2020\): Jurnal Penelitian dan Pengkajian Sains dan Teknologi](#) /  
Artikel

## Alat Ambulatory Blood Pressure Monitor dan Pengukur Suhu Via Aplikasi Android

**Ariman Ariman**

Institut Sains dan Teknologi Nasional

**DOI:** <https://doi.org/10.37277/stch.v30i2.794>

### Abstract

**ABSTRACT** Hypertension is one of the serious diseases that are many people are facing these days, the absence of regular checks makes a person not aware of the state of blood pressure in his body. The solution is by having a blood pressure, pulse and body temperature measuring device that can monitor blood pressure, pulse and body temperature continuously for  $\pm 24$  hours. This tool system uses the MPX5700 pressure sensor to detect blood pressure and pulse, as a body temperature detector using a DS18B20 temperature sensor and using the Arduino microcontroller as a data processor. The measurement is made by attaching the cuff in patient arm, then pumped automatically with a certain pressure, then the measurement of blood pressure, pulse and body temperature were carried out, the results are displayed on the android device and can be printed through the printer. **Keywords:** hypertension; blood pressure; temperature; monitor; tool.

 [pdf \(Bahasa Indonesia\)](#)

Published  
2020-11-02

Issue

[Vol 30 No 2 \(2020\): Jurnal Penelitian dan Pengkajian Sains dan Teknologi](#)

Section

Artikel

[ISSN CHECK](#)

[Open Journal Systems](#)

[Make a Submission](#)

[FOCUS AND SCOPE](#)

[EDITORIAL TEAM](#)

[REVIEWERS](#)

[AUTHOR GUIDLINES](#)

[PUBLICATION ETHICS](#)

[COPYRIGHT FORM](#)

**Language**

[Bahasa Indonesia](#)

[English](#)

## Information

[For Readers](#)

[For Authors](#)

[For Librarians](#)

56197



Google Cendekia 



[View MyStat](#)



Platform &  
workflow by  
OJS / PKP

# Alat Ambulatory Blood Pressure Monitor dan Pengukur Suhu Via Aplikasi Android

Ariman<sup>(1)</sup>, Fivit Marwita<sup>(2)</sup>, M.Febriansyah<sup>(3)</sup>

Program Studi Teknik Elektro-FTI, Institut Sains dan Teknologi Nasional

ariman@istn.ac.id , pipitsalman@istn.ac.id , m.febriansyah@istn.ac.id

## ABSTRAK

Hipertensi merupakan salah satu penyakit serius yang kini dihadapi sebagian orang, tidak dilakukannya pemeriksaan secara berkala membuat seseorang tidak mengetahui keadaan tekanan darah dalam tubuhnya. Solusinya adalah dengan memiliki alat pengukur tekanan darah, denyut nadi, dan suhu tubuh yang dapat memantau tekanan darah, denyut nadi, dan suhu tubuh secara kontinu selama  $\pm 24$  jam. Sistem alat ini menggunakan sensor tekanan MPX5700 sebagai pendeteksi tekanan darah dan denyut nadi, sebagai pendeteksi suhu tubuh menggunakan sensor suhu DS18B20 dan menggunakan mikrokontroler Arduino sebagai pengolah data. Proses pengukuran dilakukan dengan manset yang dipasang di lengan pasien, kemudian dipompa secara otomatis sampai pada tekanan tertentu yang selanjutnya baru dilakukan pengukuran tekanan darah, denyut nadi, dan suhu tubuh, lalu hasilnya ditampilkan diperangkat android serta hasilnya bisa dicetak melalui printer.

Kata Kunci: hipertensi; tekanan darah; suhu; monitor; alat

## ABSTRACT

Hypertension is one of the serious diseases that are many people are facing these days, the absence of regular checks makes a person not aware of the state of blood pressure in his body. The solution is by having a blood pressure, pulse and body temperature measuring device that can monitor blood pressure, pulse and body temperature continuously for  $\pm 24$  hours. This tool system uses the MPX5700 pressure sensor to detect blood pressure and pulse, as a body temperature detector using a DS18B20 temperature sensor and using the Arduino microcontroller as a data processor. The measurement is made by attaching the cuff in patient arm, then pumped automatically with a certain pressure, then the measurement of blood pressure, pulse and body temperature were carried out, the results are displayed on the android device and can be printed through the printer.

Keywords: hypertension; blood pressure; temperature; monitor; tool

## 1. PENDAHULUAN

Hipertensi adalah kondisi di mana tekanan darah lebih tinggi dari 140/90 mmHg. Angka 140 mmHg merujuk pada bacaan sistolik, ketika jantung memompa darah ke seluruh tubuh. Sementara itu, angka 90 mmHg mengacu pada bacaan diastolik, ketika jantung dalam keadaan rileks sambil mengisi ulang bilik-biliknya dengan darah. tekanan sistolik adalah tekanan maksimal karena jantung berkontraksi, sementara tekanan diastolik adalah tekanan terendah di antara kontraksi (jantung beristirahat).

Perawatan yang dilakukan oleh keluarga dalam merawat anggota keluarga yang menderita hipertensi perlu lebih dioptimalkan lagi, karena keluarga adalah tempat terbaik bagi penderita hipertensi dalam mendapatkan perawatan dan

kasih sayang yang sangat penting dalam proses penyembuhan.

Hal ini untuk membantu mempermudah perawatan penyakit hipertensi secara tepat di rumah dengan merancang dan membuat Alat *Ambulatory Blood Pressure Monitor (ABPM)* yang dapat mengukur tekanan darah serta suhu tubuh secara kontinu yang terkoneksi dengan android.

## 2. TINJAUAN PUSTAKA

### 2.1 Penyakit Hipertensi

Hipertensi atau tekanan darah tinggi adalah kondisi saat tekanan darah berada pada nilai 130/80 mmHg atau lebih. Kondisi ini dapat menjadi berbahaya, karena jantung dipaksa memompa darah lebih keras ke seluruh tubuh, hingga bisa mengakibatkan timbulnya berbagai

penyakit, seperti gagal ginjal, stroke, dan gagal jantung.

Tekanan darah dibagi 2 menjadi tekanan darah sistolik dan tekanan darah diastolik. Tekanan darah sistolik adalah tekanan saat jantung memompa darah ke seluruh tubuh. Sedangkan tekanan darah diastolik adalah tekanan saat otot jantung relaksasi, sebelum kembali memompa darah. Dalam pencatatannya, tekanan darah sistolik ditulis lebih dahulu dari tekanan darah diastolik, dan memiliki angka yang lebih tinggi.

Perlu dipahami juga bahwa hasil bacaan tekanan darah di dokter dan di rumah bisa berbeda. Pasalnya, jika merasa gugup setiap berada di rumah sakit atau di tempat praktek dokter, tekanan darah dapat naik pada setiap kunjungan sehingga hasil yang terlihat dari pemeriksaan dokter pun bahwa tekanan darah umumnya tinggi. Fenomena ini disebut juga "*white coat hypertension*". Karena itu, dokter mungkin ingin mengukur tekanan darah lebih dari satu kali dan jauh dari ruang praktik. Ini akan membantu menentukan apakah hanya memiliki *white coat hypertension* atau benar-benar memiliki tekanan darah tinggi. Jika memiliki *white coat hypertension*, kemungkinan risiko tekanan darah tinggi bisa terus meningkat di masa depan. Oleh karena itu, penting untuk memeriksa tekanan darah oleh dokter atau ahli kesehatan lain setidaknya setiap enam sampai 12 bulan.

## 2.2 Mikrokontroler Arduino

Arduino Uno R3 adalah papan pengembangan mikrokontroler yang berbasis chip ATmega328P. Arduino Uno memiliki 14 digital pin input/output, pin input analog, menggunakan crystal 16 Mhz antara lain pin A0 sampai A5, koneksi USB, jack listrik, header iscp dan tombol reset. Hal tersebut adalah semua yang diperlukan untuk mendukung sebuah rangkaian mikrokontroler, bentuk *compact* papan mikrokontroler dapat dilihat pada gambar 1.

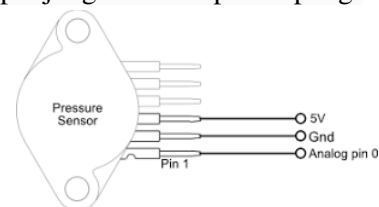


Gambar 1. Arduino Uno R3

## 2.3 Sensor Tekanan MPX5700

Sensor Tekanan atau Pressure Sensor adalah Sensor yang digunakan untuk mengukur jumlah tekanan yang diterapkan pada sebuah sensor. Sensor tekanan akan menghasilkan sinyal keluaran analog yang sebanding dengan jumlah tekanan yang diberikan. Sensor piezoelektrik adalah salah satu jenis sensor tekanan yang dapat menghasilkan sinyal tegangan keluaran yang sebanding dengan tekanan yang diterapkan padanya.

Prinsip kerja dari sensor tekanan adalah mengubah tegangan mekanis menjadi sinyal listrik. Ukuran tegangan didasarkan pada prinsip bahwa tahanan pengantar berubah dengan panjang dan luas penampang.



Gambar 2. Sensor Tekanan MPX5700

## 2.4 Sensor Suhu DS18B20

DS18B20 adalah sensor suhu digital seri terbaru dari Maxim IC, diproduksi oleh Maxim Integrated Products). Sensor ini mampu membaca suhu dengan ketelitian 9 hingga 12-bit, rentang  $-55^{\circ}\text{C}$  hingga  $125^{\circ}\text{C}$  dengan ketelitian  $(\pm 0.5^{\circ}\text{C})$ . Setiap sensor yang diproduksi memiliki kode unik sebesar 64-Bit yang disematkan pada masing-masing chip, sehingga memungkinkan penggunaan sensor dalam jumlah besar hanya melalui satu kabel saja (single wire data bus/1-wire protocol).



Gambar 3. Sensor DS18B20

## 2.5 Modul Driver Motor L9110S

Driver motor merupakan bagian yang berfungsi untuk menggerakkan motor DC dimana perubahan arah motor DC tersebut bergantung pada nilai tegangan input pada driver itu sendiri. Atau bisa didefinisikan sebagai piranti yang bertugas untuk menjalankan motor baik mengatur arah putaran motor maupun kecepatan putaran motor.



Gambar 4. Modul Driver Motor L9110S

## 2.6 Motor DC

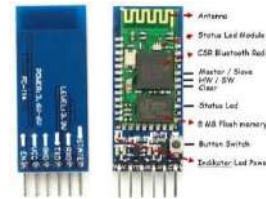
Motor Listrik DC atau *DC Motor* adalah suatu perangkat pengubah energi listrik menjadi energi kinetik atau gerakan (*motion*). Motor DC ini juga dapat disebut sebagai motor arus searah. Seperti namanya, DC Motor memiliki dua terminal dan memerlukan tegangan arus searah atau DC (*Direct Current*) untuk dapat menggerakannya.

## 2.7 Solenoid Valve

Solenoid valve merupakan katup yang dikendalikan dengan arus listrik baik AC maupun DC melalui kumparan / selenoida. *Solenoid valve* ini merupakan elemen kontrol yang paling sering digunakan dalam sistem fluida.

## 2.8 Modul Bluetooth HC-05

HC-05 adalah sebuah modul bluetooth SPP (Serial Port Protocol) yang mudah digunakan untuk komunikasi serial wireless (nirkabel) yang mengkonversi port serial ke bluetooth. HC-05 menggunakan modulasi bluetooth V2.0 + EDR (Enhanced Data Rate) 3 Mbps dengan memanfaatkan gelombang radio berfrekuensi 2,4 GHz. Modul ini dapat digunakan sebagai slave maupun master.



Gambar 5. Modul Bluetooth HC-05

## 2.9 Buzzer

Buzzer adalah sebuah komponen elektronika yang berfungsi untuk mengubah getaran listrik menjadi getaran suara getaran listrik menjadi getaran suara.



Gambar 6. Bentuk Buzzer

## 2.10 Mini Thermal Printer

Printer ini digunakan untuk print kertas receipt / struk seperti struk pembayaran, mencetak dengan metode direct thermal. Ukuran Kertas 57.5mm dan menggunakan TTL RS232 port, sesuai untuk development di arduino. Thermal printer ini bekerja dengan cara thermal, bagian kertas yang akan ditulis akan dipanaskan sehingga membentuk tulisan hitam/biru. Memiliki slot kertas untuk ukuran maksimal 57.5mm. Power Supply 7-9VDC 2 Ampere, Vcc Logic adalah 3.3V.



Gambar 7. Bentuk Mini Thermal Printer

## 2.11 Display LCD

LCD digunakan untuk menampilkan informasi kepada pengguna dan menampilkan menu input untuk perubahan setting. LCD sangat mudah digunakan untuk pembacaan karakter yang cukup banyak. Pada *software bascom* sangat mudah digunakan karena memiliki konfigurasi LCD. Modul LCD berukuran 16 karakter x 2 baris dengan fasilitas back lighting memiliki 16 pin yang terdiri dari 8 jalur data, 3 jalur kontrol dan jalur catu daya.

## 2.12 Pemrograman Eclipse

Eclipse adalah sebuah IDE ( *Integrated Development Environment* ) untuk mengembangkan perangkat lunak dan dapat dijalankan di semua platform (*platform-independent*).

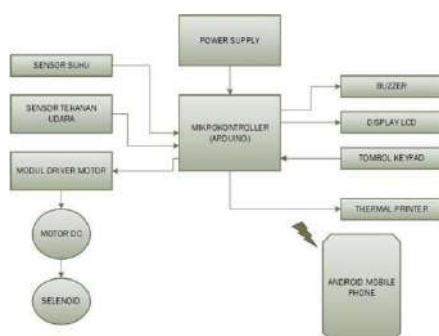
## 2.13 Android Smartphone

Android adalah sebuah sistem operasi berbasis Linux yang dirancang untuk *mobile device* seperti *smartphone* dan komputer *tablet* yang dikembangkan oleh Google.

## 3. PERANCANGAN ALAT

### 3.1 Diagram Blok Keseluruhan

Untuk memudahkan dalam penjelasan cara kerja alat, berikut gambar 8 adalah diagram blok system.



Gambar 8. Diagram Blok

### Cara Kerja Blok Diagram :

- Saat tombol ON/OFF ditekan ON maka rangkaian power supply akan

memberikan tegangan ke rangkaian arduino sebagai pusat pengontrol seluruh aktivitas rangkaian.

- Lalu sensor suhu melakukan pembacaan nilai suhu.
- Kemudian tombol ditekan ON maka rangkaian motor pompa akan memompa udara ke manset.
- Setelah tercapai tekanan tertentu yang menyebabkan pembuluh darah arteri tertutup, arduino akan memberikan sinyal stop ke motor dan mengaktifkan valve sehingga tidak ada udara yang keluar ataupun masuk disalurkan tubing dan manset.
- Kemudian arduino akan mengaktifkan valve kembali agar tekanan didalam manset berkurang sampai terdeteksi sinyal pulsa korotkof. Sinyal korotkof pertama kali terdeteksi oleh sensor tekanan itu akan disimpan didalam memori arduino sebagai nilai systole.
- Dalam waktu bersamaan arduino akan terus membuka valve sampai sinyal korotkof tersebut tidak terdeteksi lagi oleh sensor tekanan. Sinyal korotkof yang terakhir kali dideteksi akan disimpan didalam memori arduino sebagai nilai diastole.
- Nilai yang tersimpan dalam arduino akan ditampilkan ke LCD.
- Kemudian data yang tersimpan dalam arduino dikirimkan ke perangkat android melalui bluetooth.
- Rangkaian kerja tersebut berlangsung secara kontinu dengan interval waktu yang telah ditentukan.

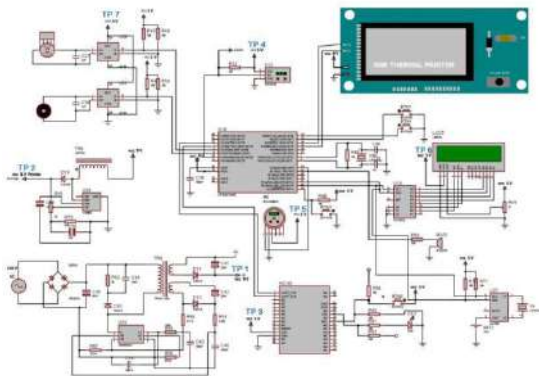
### 3.2 Perancangan Perangkat Keras

Serangkaian peralatan yang berfungsi untuk mengatur dan mengendalikan beban listrik pada komponen kelistrikan yang menggunakan beragam macam alat elektronika. Pada penggunaannya dalam rancang bangun ini menggunakan sensor sebagai masukan untuk mengeksekusi program pada mikrokontroler serta

menampilkan pada LCD dan aplikasi android dan hasilnya dapat dicetak melalui printer alat.



Gambar 9. Alat Modul tampak depan dan belakang



Gambar 10. Wiring Rangkaian Alat ABPM Keseluruhan



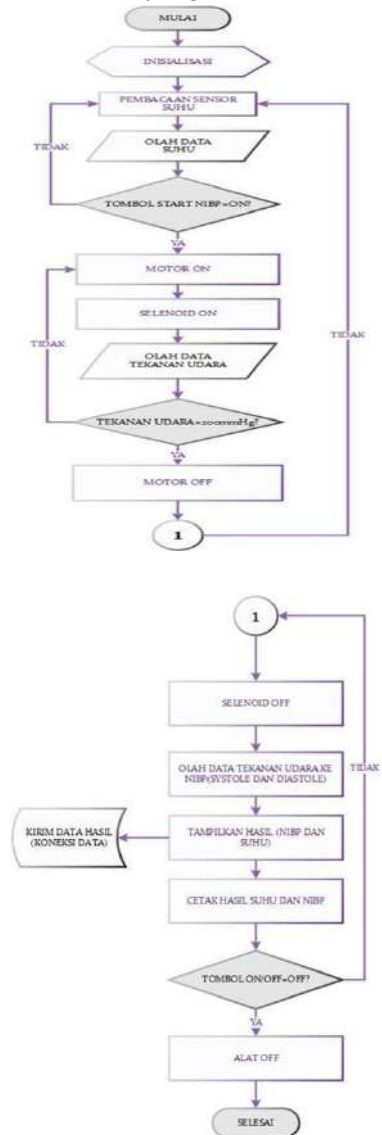
Gambar 11. Tampilan Android



Gambar 12. Hasil Pengukuran Cetak Printer

### 3.3 Flowchart Sistem Kerja Alat

Flowchart system akan menjelaskan sistem kerja alat perbagian blok sesuai dengan fungsi sensor dan instruksi yang diberikan.



Gambar 13. Diagram Alir Sistem Alat

- Ketika alat di On kan, arduino akan bekerja, terjadi inialisasi. Setelah tahap inialisasi selesai maka modul akan siap untuk melakukan pembacaan pengukuran suhu.
- Lalu tombol “Start” ditekan maka motor pompa akan bekerja dan solenoid valve akan menutup, kemudian mengolah data tekanan udara. Apabila tombol tidak

ditekan maka hanya melakukan pembacaan pengukuran suhu saja.

- Setelah tekanan udara mencapai 200 mmHg maka motor pompa akan berhenti bekerja dan solenoid valve akan membuka, lalu dilakukan olah data tekanan udara untuk mendapatkan hasil nilai diastole dan systole.
- Lalu hasil pengukuran yang terdiri dari pembacaan nilai suhu, tekanan darah dan heartrate ditampilkan ke LCD.
- Saat aplikasi membuka valve, maka akan terjadi proses inialisasi, dimana pada proses inialisasi ini *bluetooth* pada android akan melakukan pairing dengan modul *Bluetooth* alat agar komunikasi data antara alat dan android bisa dilakukan. Setelah dilakukan pairing, maka komunikasi antara alat dengan android bisa dilakukan. Apabila ada data yang dikirim dari alat melalui *Bluetooth*, maka android akan menerima data yang telah dikirimkan oleh alat. Setelah data didapat dari mikrokontroller maka data hasil pengukuran dapat dilihat di perangkat android.
- Kemudian hasil tersebut dicetak menggunakan printer.
- Setelah itu ketika tombol ditekan OFF maka alat selesai berhenti bekerja. Jika tetap ON maka alat akan melakukan kembali pembacaan nilai suhu dan siap melakukan pengukuran kembali.

#### 4. PENGUJIAN DAN PENGUKURAN

Tujuan pengujian adalah untuk membuktikan apakah sistem yang diimplementasikan telah memenuhi spesifikasi yang telah direncanakan sebelumnya.

##### 4.1 Pengujian Tegangan

Pada tahap ini perlu dilakukan pengujian terkait tegangan catu daya dan arus dari setiap komponen yang diperlukan untuk menjalankan fungsinya.

Tabel 1. Lembar Pengambilan data TP

No	Titik Pengukuran	Terbaca Pengukuran Volt				Arus
1	TP1 (Vin Arduino) – 9V	9,33 V	9,34 V	9,33V	9,34V	0,167A
2	TP2 (Vin Printer) – 8V	7,93V	7,94V	7,94V	7,93V	0,30A
3	TP3 (Vin Bluetooth) – 5V	4,96V	4,97V	4,95V	4,95V	0,40A
4	TP4 (Vin Sensor Suhu) – 5V	4,38V	4,37V	4,38V	4,34V	0,0008A
5	TP5 (Vin Sensor Tekanan) – 5V	4,96V	4,95V	4,93V	4,96V	0,051A
6	TP6 (Vin LCD) – 5V	4,93V	4,94V	4,93V	4,95V	0,026A
7	TP7 (Vin Modul Driver) – 5V	4,95V	4,96V	4,95V	4,94V	0,049A

##### 4.2 Pengujian Koneksi *Bluetooth*

Uji koneksi *Bluetooth* dilakukan dengan menggunakan perangkat android dan ABPM alat ini. Pengujian ini dilakukan dengan cara melakukan pairing bluetooth antara android (smartphone) dengan HC-05 ABPM dalam dua kondisi, yaitu kondisi terhalang tembok dan tidak terhalang tembok.

Tabel 2. Lembar Uji Koneksi *Bluetooth*

Jarak (m)	Kondisi	
	Terhalang Tembok	Tidak Terhalang
5	Terhubung	Terhubung
10	Terhubung	Terhubung
15	Terhubung	Terhubung
20	Tidak Terhubung	Terhubung
25	Tidak Terhubung	Tidak Terhubung
27	Tidak Terhubung	Tidak Terhubung
28	Tidak Terhubung	Tidak Terhubung

##### 4.2 Uji Banding

Uji banding dilakukan dengan menggunakan tensimeter digital thermometer merk lain. Pengujian ini dilakukan sebanyak lima kali pengukuran, dan masing-masing pengukuran dilakukan secara bersamaan.

Tabel 3. Hasil Pengukuran Uji Banding

ALAT	PENGUKURAN KE -				
	1	2	3	4	5
Modul	143/63	120/71	119/85	118/81	110/78
ABPM	mmHg	mmHg	mmHg	mmHg	mmHg
Tensimeter	120/82	123/79	110/79	108/79	110/80
Digital	mmHg	mmHg	mmHg	mmHg	mmHg

##### 4.5 Pengujian Koneksi Data

Uji koneksi data dilakukan dengan menggunakan perangkat android dan alat ini.

Pengujian ini dilakukan dengan membandingkan hasil pengukuran dari tampilan LCD dengan perangkat android disertakan pula dengan hasil cetak printer.

Tabel 4. Lembar Sinkronisasi Data

Percobaan	LCD	Aplikasi Android	Printer
1			
2			
3			
4			
5			

#### 4.5 Data Pengukuran Nilai Systole dan Diastole

Pengambilan data dilakukan dengan metode kalibrasi untuk mendapatkan data keakurasian dari alat yang buat untuk nilai systol/diastol dibantu menggunakan NIBP Simulator.

Tabel 5. Lembar Pengambilan data nilai Systole

No	Setting Nilai Systole	Terbaca Pengukuran Systole (mmHg)			
		108	102	95	96
1	100/70 mmHg	108	102	95	96
2	120/80 mmHg	133	124	131	115
3	150/100 mmHg	150	152	156	156

Tabel 6. Lembar Pengambilan data nilai Diastole

No	Setting Nilai Diastole	Terbaca Pengukuran Diastole (mmHg)			
		108	102	95	96
1	100/70 mmHg	108	102	95	96
2	120/80 mmHg	133	124	131	115
3	150/100 mmHg	150	152	156	156

1	100/70 mmHg	50	54	56	59
2	120/80 mmHg	73	88	78	82
3	150/100 mmHg	94	89	90	85

#### 4.6 Analisa Data Pengukuran

Analisis data didapat dari hasil menghitung nilai rata-rata pengukuran berulang dan persentase akurasi.

**Rata-rata :**

$$X = \sum Xi/n$$

**Keterangan :**

X = Nilai rata-rata terbaca pada alat

Xi = Jumlah nilai terbaca pada alat

n = Banyaknya pengukuran

**Akurasi :**

$$\text{Kesalahan } (\%) = (X - \text{Nilai Setting}) / (\text{Nilai Setting}) \times 100$$

$$\text{Keakurasian } (\%) = 100\% - \text{Kesalahan } (\%)$$

Setelah melakukan pengujian, pengukuran dan penghitungan presentase nilai Error maka hasilnya adalah Persentase tingkat keakurasian pengukuran Systole yang paling tinggi sebesar 99,75 % pada setting 100/70 mmHg, paling rendah sebesar 90,62 % pada setting 120/80 mmHg. Sedangkan Persentase tingkat keakurasian pengukuran Diastole yang paling tinggi sebesar 99,68 % pada setting 120/80 mmHg, paling rendah sebesar 78,21 % pada setting 100/70 mmHg.

#### 5. SIMPULAN

Berdasarkan pada hasil dari perencanaan, pembuatan, pengujian dan analisa yang dilakukan serta didukung teori yang ada, maka didapat simpulan sebagai berikut :

1. Pengukuran tekanan darah dan suhu pada alat terhadap obyek ukur sama dengan hasil yang ditampilkan pada android (smartphone).
2. Alat Ambulatory Blood Pressure Monitor dan Pengukur suhu tubuh via aplikasi android ini secara keseluruhan telah berfungsi dengan baik.



3. Alat Ambulatory Blood Pressure Monitor dan Pengukur suhu tubuh via aplikasi android ini dapat terkoneksi dengan android, sehingga pada aplikasi android dapat menampilkan hasil pengukuran serta data dapat dicetak melalui printer.
4. Persentase tingkat keakurasian pengukuran Systole yang paling tinggi sebesar 99,75 % pada setting 100/70 mmHg, paling rendah sebesar 90,62 % pada setting 120/80 mmHg.
5. Persentase tingkat keakurasian pengukuran Diastole yang paling tinggi sebesar 99,68 % pada setting 120/80 mmHg, paling rendah sebesar 78,21 % pada setting 100/70 mmHg.

#### **SARAN.**

Penelitian ini dapat dikembangkan menggunakan media transmisi komunikasi data dengan WiFi, yang terhubung dengan memakai IOT agar lebih luas jarak jangkauannya.

**UCAPAN TERIMA KASIH,** kami ucapkan kepada KEMENRISTEK DIKTI BRIN, dengan diterimanya kami sebagai Penelitian Dosen

Pemula (PDP) pada periode 2019-2020 , yang membantu dalam pembiayaan dari Hibah Penelitian, sehingga dapat terwujudnya alat dan penulisan serta dapat masuk pada Jurnal Terakreditasi "Sainstech" ISTN.

#### **DAFTAR PUSTAKA**

- [1] Andrew Paul Demidowich et al. 2012. An Evaluation of Diabetes Self-management Application for Android Smartphones.
- [2] Dongdong Lou et al. 2013, A Wireless Health Monitoring System Based on Android Operating System.
- [3] Fadilla Zennif et al. 2014, Prototype Early Warning System for Heart Disease Detection Using android Application.
- [4] Shivaraman Ilango. Pooja Sridhar I. 2014. A Non -Invasive Blood Pressure Measurement Using Android Smartphones.
- [5] Nitha V Panicker et al. 2015, Development of a Blood Pressure Monitoring System for Home Health Application.