



YAYASAN PERGURUAN CIKINI  
INSTITUT SAINS DAN TEKNOLOGI NASIONAL

Jl. Moh. Kahfi II, Bhumi Srengseng Indah, Jagakarsa, Jakarta Selatan 12640  
Telp. 021-7270090 (hunting), Fax: 021-7866955, hp: 081291030024  
Email : humas@istn.ac.id Website : www.istn.ac.id

**SURAT PENUGASAN TENAGA PENDIDIK**

Nomor : 183 / 03.1 - I / IX / 2023

SEMESTER GANJIL, TAHUN AKADEMIK 2023/2024

Nama : Veriah Hadi, S.Si.,M.Si Status Pegawai : Tetap  
NIK : : 21860007 Program Studi : Fisika  
Jabatan Akademik : Lektor

Bidang	Perincian Kegiatan	Tempat	Hari/Jam	Kredit (sks)	Keterangan	
I PENDIDIKAN DAN PENGAJARAN	<b>MENGAJAR DI KELAS (KULIAH/RESPONSI DAN LABORATORIUM)</b>					
	1	Fisika Dasar 1	Fisika	Selasa /08.00-09.40	2	
	2	Fisika Dasar	Mtmtk	Selasa /10.00-11.40	2	
	3	Fisika Dasar 1 A	T.Indst	Rabu /10.00-11.40	1	Team Teaching
	4	Fisika Dasar 1 (K)	T.Indst	Sabtu/08.00-09.40	1	Team Teaching
	5	Fisika Teknik 1 (A)	T.Mesin	Rabu /13.00-14.40	1	Team Teaching
	6	Fisika Teknik 1 (K)	T.Mesin	Sabtu/13.00-14.40	1	Team Teaching
	7.	Mekanika Fluida	Fisika	Selasa/13.00-15.00	1,5	Team Teaching
II PENELITIAN	1.	Melaksanakan Penelitian Ilmiah	Fisika	Ganjil	1	Insidentil
	2.					
II PENGABDIAN DAN MASYARAKAT	1.	Pelatihan dan Penyuluhan kepada Masyarakat	Fisika	Ganjil	1	Insidentil
	2.					
IV UNSUR-UNSUR PENUNJANG	1.	Berperan aktif dalam seminar Ilmiah	Fisika	Ganjil	1	Insidentil
<b>Jumlah Total</b>					12,5	

Kepada yang bersangkutan akan diberikan gaji/honorarium sesuai dengan peraturan penggajian yang berlaku di Institut Sains dan Teknologi Nasional Penugasan ini berlaku tanggal 18 September 2023 sampai dengan 28 Februari 2024

Jakarta, 18 September 2023  
Dekan,  
  
M. Marhaeni, S.Kom.,M.Kom)



Tembusan :

1. Ka. Biro Akademik - ISTN
2. Ka. Biro Keuangan - ISTN
3. Ka. Biro sumber Daya Manusia-ISTN
4. Ka. Program Studi Fisika
5. Arsip



**MA ARRIDHO DEPOK-1 JAWA BARAT**  
***Sertifikat Pengabdian Kepada Masyarakat***



No: 13.001/Ma.Arr/X/2023

Diberikan kepada :

***Veriah Hadi, S.Si, M.Si***

NIDN : 0302106303

Sebagai **PEMBICARA** dalam Tema :

**"Teknologi dan Sains pada Siswa - Siswi MA ARRIDHO DEPOK-1 Jawa Barat"**

Dengan judul materi :

**Besaran Pengukuran & Satuan dalam Ilmu Teknik**

Pada tanggal **31 Oktober 2023**

Waka Kesiswaan,

Dra. Yeyet Ruhaeti

Waka Kurikulum,

Hilwana S.Pd.I

Jakarta, 01 Nopember 2023

**ARRIDHO ,**



**ARRIDHO S.Ag**  
NIP. 197712032007101001



# Yayasan Pembangunan Arridho Madrasah Aliyah Arridho

Jalan H. Abdul Gani II Jatimulya Kec Cilodong Kota Depok  
Email : madrasahaliyaharridho@gmail.com



Nomor : 02.017 / Ma.Arr / X / 2023

Lampiran : -

Perihal : Undangan

Kepada Yth. Bapak / Ibu Dosen ISTN

Dengan Hormat,

Berkaitan dengan Program Sekolah untuk mencerdaskan Anak Bangsa dalam Rangka Menyambut **Hari PAHLAWAN 10 Nopember 2023**, kami ingin memperkenalkan dan mencerdaskan anak didik kami dengan Ilmu Teknologi (IPTEK) dan Sains dalam pelaksanaan kegiatan belajar mengajar Tahun Ajaran 2023 / 2024 Semester Ganjil, di Madrasah Aliyah Arridho Depok Jawa Barat, Jalan H.Abdul Gani II Jatimulya Kec Cilodong Kota Depok 16413, pada tanggal 31 Oktober dan 01 November 2023.

Dengan ini kami mengundang Bapak dan Ibu Dosen dari ISTN sebagai Nara Sumber untuk memberikan materi tentang Ilmu Teknologi (IPTEK) dan Sains tersebut. Kegiatan ini dilaksanakan pada :

Hari / Tanggal : Selasa – Rabu , 31 Oktober dan 01 November 2023

Jam : 08.00 – 12.00 WIB

Adapun materi yang kami harapkan akan diberikan adalah sebagai berikut :

1. Veriah Hadi, S.Si.M.Si Pembelajaran Tentang Ilmu Sains, Besaran Pengukuran & Satuan
2. Erika ST .MT Pembelajaran Tentang Ergonomi
3. Nataya Ch.R, ST .MT. Pembelajaran Tentang Pengukuran Beban Mental Pada Pelajar SMK
4. Ir. Razul Harfi, MT, Aplikasi Pneumatik & Hidrolik pada Sains
5. Bambang Setiadi, ST. MT, Aplikasi Pneumatik & Hidrolik pada Sains
6. Ir. Nizar Rosyidi, AS, MT Pembelajaran Tentang Manfaat Instalasi Tenaga Listrik
7. Ir. Sugianto, MT Pembelajaran Tentang Manfaat Instalasi Tenaga Listrik
8. Ir. Edy S. MT Pembelajaran Tentang Pembuatan Saklar Listrik Rumah Kendali Jarak Jauh
9. Ariman, ST. MT Pembelajaran Tentang Pengenalan Dasar Sistem Monitoring dengan CCTV
10. Ikrar, ST. MTrT Pembelajaran Tentang Pembuatan Saklar Listrik Rumah Kendali Jarak Jauh
11. apt. Herdini,M.Si Pembelajaran Tentang Peran Farmasi untuk mewujudkan Indonesia Sehat
12. Elda Rayhana, S.Si. M.Si. Pembelajaran Tentang Penggunaan Ilmu Fisika dalam Kehidupan Sehari-hari

Demikian Kami sampaikan, atas perhatiannya, kesediaan dan kehadirannya kami ucapkan terima kasih.

Hormat Kami,  
Kepada MA Arridho,



(Dra. Hj. Yeyet Ruhaeti, S.Ag)

NIP. 97712032007101001

Waka Kesiswaan

(Dra. Hj. Yeyet Ruhaeti)

NIP. 196408121992032001

Waka Kurikulum

(Hilwana, S.Pd.I)

NIP. -

Tembusan :

1. Ketua Yayasan
2. Arsip



# YAYASAN PEMBANGUNAN ARRIDHO MADRASAH ALIYAH PLUS ARRIDHO

Alamat : Jl. H. Abdul Ghani II No. 1 Kel. Jatimulya Kec. Cilodong Kota Depok  
Telp. (021) 87924196

**PENGABDIAN KEPADA MASYARAKAT  
DENGAN TEMA  
PENGENALAN TEKNOLOGI DAN SAINS PADA  
SISWA-SISWI MADRASYAH ALIYAH ARRIDHO DEPOK  
HARI/TANGGAL : SELASA - RABU / 31 OKTOBER - 01 NOVEMBER 2023  
DAFTAR HADIR ACARA**

NO	NAMA DOSEN	MATERI	PARAF PESERTA
1	VERIAH HADI, Ssi, Msi	Besaran Pengukuran & Satuan	1 ✓
2	ERIKA, ST.MT	Ergonomi	2 Erika.
3	NATAYA CR ST.MT	Pengukuran Beban Mental Pada Pelajar MA	3 ✓
4	apt. HERDINI, Ssi. Msi	Peran Farmasi untuk mewujudkan Indonesia Sehat	4 ✓
5	ELDA RAYHAN Ssi. Msi	Penggunaan Ilmu Fisika dalam Kehidupan Sehari-hari	5 elda
6	RAZUL HARFI, Ir. MT	Applikasi Pneumatik & Hidrolik pada Sains	6 Razul
7	BAMBANG SETIADI, ST.MT	Applikasi Pneumatik & Hidrolik pada Sains	7
8	NIZAR ROSYIDI Ir. MT	Tentang Manfaat Instalasi Tenaga Listrik	8 Nizar
9	SUGIANTO Ir. MT	Tentang Manfaat Instalasi Tenaga Listrik	9 Sugianto
10	EDI SUPRIYADI Ir. MT	Pembuatan Saklar Listrik Rumah Kendali Jarak Jauh	10 ✓
11	ARIMAN, ST.MT	Pengenalan Dasar Sistem Monitoring dengan CCTV	11 Ariman
12	M. IKRAR, ST.MT	Pembuatan Saklar Listrik Rumah Kendali Jarak Jauh	12 ✓

M. Idris  
Kepala MA ARRIDHO DEPOK  
YAYASAN PEMBANGUNAN  
MADRASAH ALIYAH  
ARRIDHO  
KOTA DEPOK  
ARRIDHO  
M. Idris, S.Ag  
NIP: 197712032007101001

Waka Kurikulum

Hilwana

HILWANA

NIP: -



# YAYASAN PEMBANGUNAN ARRIDHO MADRASAH ALIYAH PLUS ARRIDHO

Alamat : Jl. H. Abdul Ghani II No. 1 Kel. Jatimulya Kec. Cilodong Kota Depok  
Telp. (021) 87924196

PENGABDIAN KEPADA MASYARAKAT			
DENGAN TEMA			
PENGENALAN TEKNOLOGI DAN SAINS PADA			
SISWA-SISWI MADRASAH ALIYAH ARRIDHO DEPOK			
HARI/TANGGAL : SELASA - RABU / 31 OKTOBER - 01 NOPEMBER 2023			
DAFTAR HADIR PESERTA MADRASAH ALIYAH ARRIDHO DEPOK			
KELAS II DAN 12 IPA			
NO	NIS	NAMA SISWA	PARAF PESERTA
1	131232760018210001	ABDILLAH AHMAD MUBAROK	1
2	131232760018210002	AISYAH NUR WAHYUNI	2
3	131232760018210003	AL'SYA PRATASYA JONSEN	3
4	131232760018210004	ALYA ASYIFA	4
5	131232760018210005	AULIA AGENG PRASETYO	5
6	131232760018210006	BOENYAMIN ARIEF	6
7	131232760018210007	DICKY WAHYUDI MEDIARTO	7
8	131232760018210094	ERIK ALDI SETIYAWAN	8
9	131232760018210008	ESTI ZASKIA	9
10	131232760018210009	FACHRIYAH CAMILLA	10
11	131232760018210010	FANIA DWI ANGGRAENI	11
12	131232760018210093	FHAZYA AYYATUSSYIFA SALSABILA	12
13	131232760018210011	FUJA FRIANKA	13
14	131232760018210013	MAULIDIYAH FAHMI	14
15	131232760018210014	MUHAMAD RAVA ZULFIKAR	15
16	131232760018210098	NAUFAL ARYANDA KHAFI	16
17	131232760018210015	NAYLA FIKRA NADZIFA	17
18	131232760018210016	NURUL SARAH KHOMSINAH	18
19	131232760018210017	RAIHAN RADHITYA	19
20	131232760018210018	RIZKA ANDINI	20
21	131232760018210019	SALMA RAHMAWATI	21
22	131232760018210020	SAYUDHA ALKHOIRY	22
23	131232760018210022	SITI NUR HALIZA	23
24	131232760018210023	VIRA SALSABYA NOVIYANA	24
25	131232760018210024	WAHYUNI SAFITRI	25
26	131232760018210025	ZAGIR ZAGIRI	26
27	131232760018210097	GHOZI ABDULLAH KOHAR	27
28	131232760018210099	ELINDA AZIS TRIAGUSTIN	28
29	131232760018220001	ADINDA TASYA FAHIRA	29
30	131232760018220002	AGRA SYACHMOVIC	30
31	131232760018220003	AHDA SAKI ABDILAH	31
32	131232760018220004	AHMAD GALANG HARISH	32
33	131232760018220005	ASIYAH	33
34	131232760018220006	AULIA PUTERI OLIVIA	34
35	131232760018220007	AWWAL HAYNAM HAKIM	35
36	131232760018220008	BARKAH AL-ROZAQ	36
37	131232760018220009	CALISTA CAHYA FERINI	37
38	131232760018220010	DHIYAA ALMAAS	38
38	131232760018220011	DIPA VIANI ABDUL	39
40	131232760018220012	DONY RIZKIANSYAH	40
41	131232760018220013	DUDHE ADDULLAH AJI PERMADI	41
42	131232760018220014	GEFFIA AINUL AGHNI	42
43	131232760018220015	HABIBURRAHMAN	43
44	131232760018220016	IDA DAMAYANTI	44



# YAYASAN PEMBANGUNAN ARRIDHO MADRASAH ALIYAH PLUS ARRIDHO

Alamat : Jl. H. Abdul Ghani II No. 1 Kel. Jatimulya Kec. Cilodong Kota Depok  
Telp. (021) 87924196

45	131232760018220017	INDRI AVRILIANI	45	<i>Handwritten signature</i>	
46	131232760018220018	KEYSHA AZZAHRA SATRIYO PUTRI			46 <i>Handwritten signature</i>
47	131232760018220019	MOH MUSTOFA AQIL	47	<i>Handwritten signature</i>	
48	131232760018220020	MUHAMMAD RASHYA			48 <i>Handwritten signature</i>
49	131232760018220021	NAILA SYIFA AULIA PASYA	49	<i>Handwritten signature</i>	
50	131232760018220022	NAJWA FAKHIRAH HANIFAH			50 <i>Handwritten signature</i>
51	131232760018220023	NUR FAJRIYAH FATHIN	51	<i>Handwritten signature</i>	
52	131232760018220024	SALMA DENISA ADAWIYAH			52 <i>Handwritten signature</i>
53	131232760018220025	SASKIA NURAZIZAH	53		
54	131232760018220026	SHAZIA GHANIA RAISAH			54 <i>Handwritten signature</i>
55	131232760018220027	SYAQILA FIRDA APRILIANA	55	<i>Handwritten signature</i>	
56	131232760018220028	TANIA MEISYA ARIANDINI			56 <i>Handwritten signature</i>
57	131232760018220029	TYAS WULANDARI	57	<i>Handwritten signature</i>	
58	131232760018220030	VINA FEBRIANI			58 <i>Handwritten signature</i>
59	131232760018220075	MARSYA AQILAH	59	<i>Handwritten signature</i>	<i>Handwritten signature</i>
		<i>Handwritten signature</i> M. Ihsan. R			
		<i>Handwritten signature</i> Fahrey Cahya R			
				<i>Handwritten signature</i> Waka Kurikulum	
					<i>Handwritten signature</i> HILWANA, S.Pd.I
					NIP. -



- Kelas 10
- 60. Asmira Fairuz *Handwritten signature*
  - 61. Gendis Priyanti *Handwritten signature*
  - 62. Laila Safitri *Handwritten signature*
  - 63. Calista Nur Zahra *Handwritten signature*
  - 64. Gisella Pello *Handwritten signature*
  - 65. Edi
  - 66. Dafa dFahir
  - 67. Adi Sarifullah
  - 68. Rado Risman *Handwritten signature*
  - 69. Rizki Wahyu Saputra *Handwritten signature*
  - 70. Ghina Maulida *Handwritten signature*
  - 71. Zalkia adya N. *Handwritten signature*
  - 72. Marza Raihana *Handwritten signature*
  - 73. Lutfiya Haris *Handwritten signature*
  - 74. Septa Cahaya Erianoga *Handwritten signature*
  - 75. Listia vita nurfauziah *Handwritten signature*
  - 76. Zahratu Shita Ramadani *Handwritten signature*
  - 77. Mutiara Hasna *Handwritten signature*
  - 78. Sabda Anugrah M *Handwritten signature*
  - 79. Wanzoh. Syanis *Handwritten signature*

Materi :

Pengabdian Kepada Masyarakat  
(PKM)

Dengan Tema:

Besaran Pengukuran & Satuan Bagi  
Madrasah Aliyah Ar Ridho

Kelas 10,11 dan 12

Di

Jln H Abdul Gani II Jatimulya Kec Cilodong

Kota Depok

31 Oktober 23

# BESARAN & PENGUKURAN



**Veriah Hadi, S.Si. M.Si**



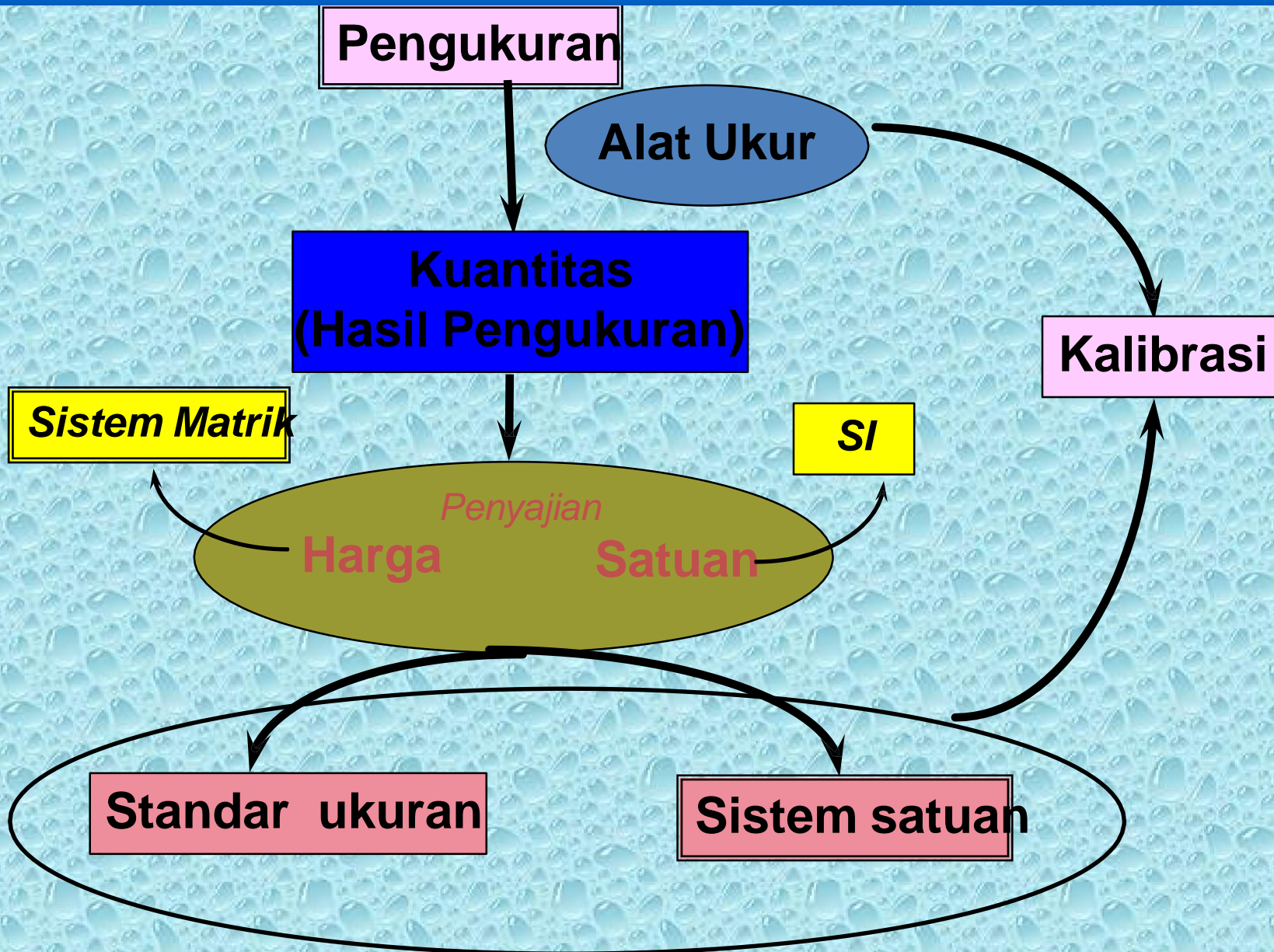
بِسْمِ اللَّهِ الرَّحْمَنِ الرَّحِيمِ



# Besaran dan Pengukuran



# BESARAN & PENGUKURAN



# PENGERTIAN DASAR

*Pengukuran merupakan kegiatan membandingkan suatu besaran yang diukur dengan alat ukur yang digunakan sebagai satuan.*

# PENGERTIAN DASAR

**Besaran adalah Sesuatu yang dapat diukur dan dapat dinyatakan dengan angka.**

**Misalnya :**

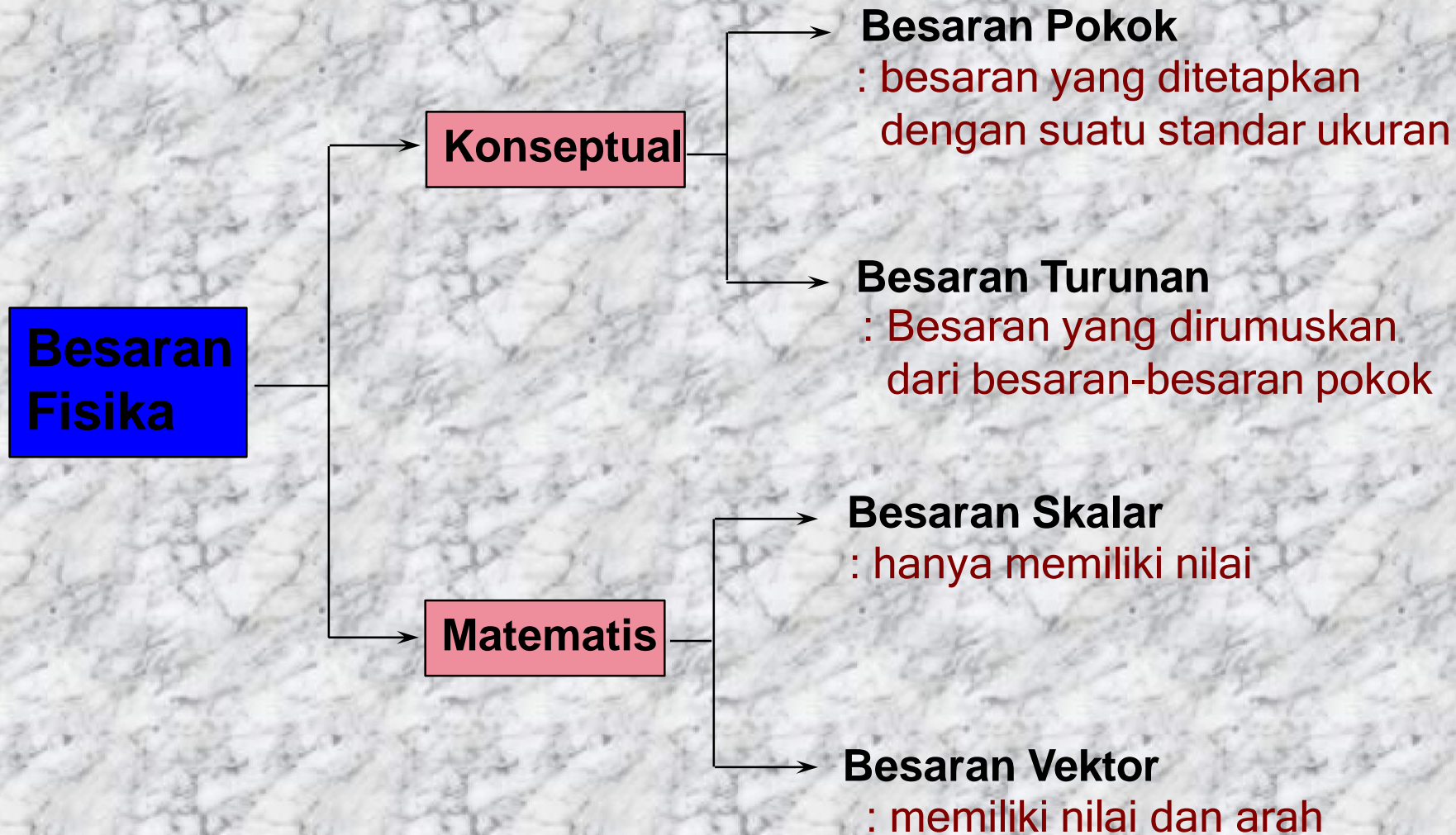
- **Waktu**
- **Panjang**
- **Umur**
- **Luas dan sebagainya**

# PENGERertian DASAR

*Satuan adalah perbandingan dalam suatu pengukuran.*

Satuan yang digunakan untuk melakukan pengukuran dengan hasil yang sama atau tetap untuk semua orang disebut satuan baku, sedangkan satuan yang digunakan untuk melakukan pengukuran dengan hasil yang tidak sama untuk orang yang berlainan disebut satuan tidak baku.

# BESARAN & PENGUKURAN



# Besaran Pokok

- **Besaran** adalah suatu yang dapat diukur dan mempunyai satuan
- Dalam fisika, dikenal tujuh macam besaran pokok, yaitu panjang, massa, waktu, suhu, arus listrik, intensitas cahaya dan jumlah zat.
- Ketujuh besaran tersebut dibagi menjadi dua kelompok, yaitu **kelompok primer** yang terdiri atas panjang, massa, dan waktu. Sedangkan **sekundernya** ialah suhu, intensitas cahaya dan jumlah zat



# Berikut tabel besaran pokok yang telah dilengkapi dengan satuan dan simbol

<i>Besaran</i>	<i>Satuan</i>	<i>Simbol</i>
<b>Panjang</b>	Meter	<b>m</b>
<b>Massa</b>	Kilogram	<b>kg</b>
<b>Waktu</b>	Sekon	<b>s</b>
<b>Suhu</b>	Kelvin	<b>K</b>
<b>Arus listrik</b>	Ampere	<b>A</b>
<b>Intensitas cahaya</b>	Kandela	<b>cd</b>
<b>Jumlah zat</b>	<b>Mole</b>	<b>mol</b>



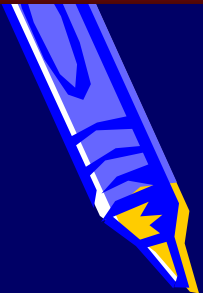
# Besaran Turunan

- Besaran turunan adalah besaran yang diturunkan oleh besaran pokok.

Misal : Kecepatan = perpindahan / waktu

$$v = m/s$$

Untuk lebih jelasnya, mari kita lihat lagi tabel besaran turunan di slide sebelah



# BERIKUT INI TABEL BESARAN TURUNAN

Besaran	satuan	simbol
Gaya	Newton	N
Energi	Joule	J
Tekanan	Pascal	Pa
Induktansi	Henry	H
Daya	Watt	W
Beda potensial	Volt	V
Tahanan listrik	Ohm	$\bullet\Omega$
Induksi magnetik	Tesla	T

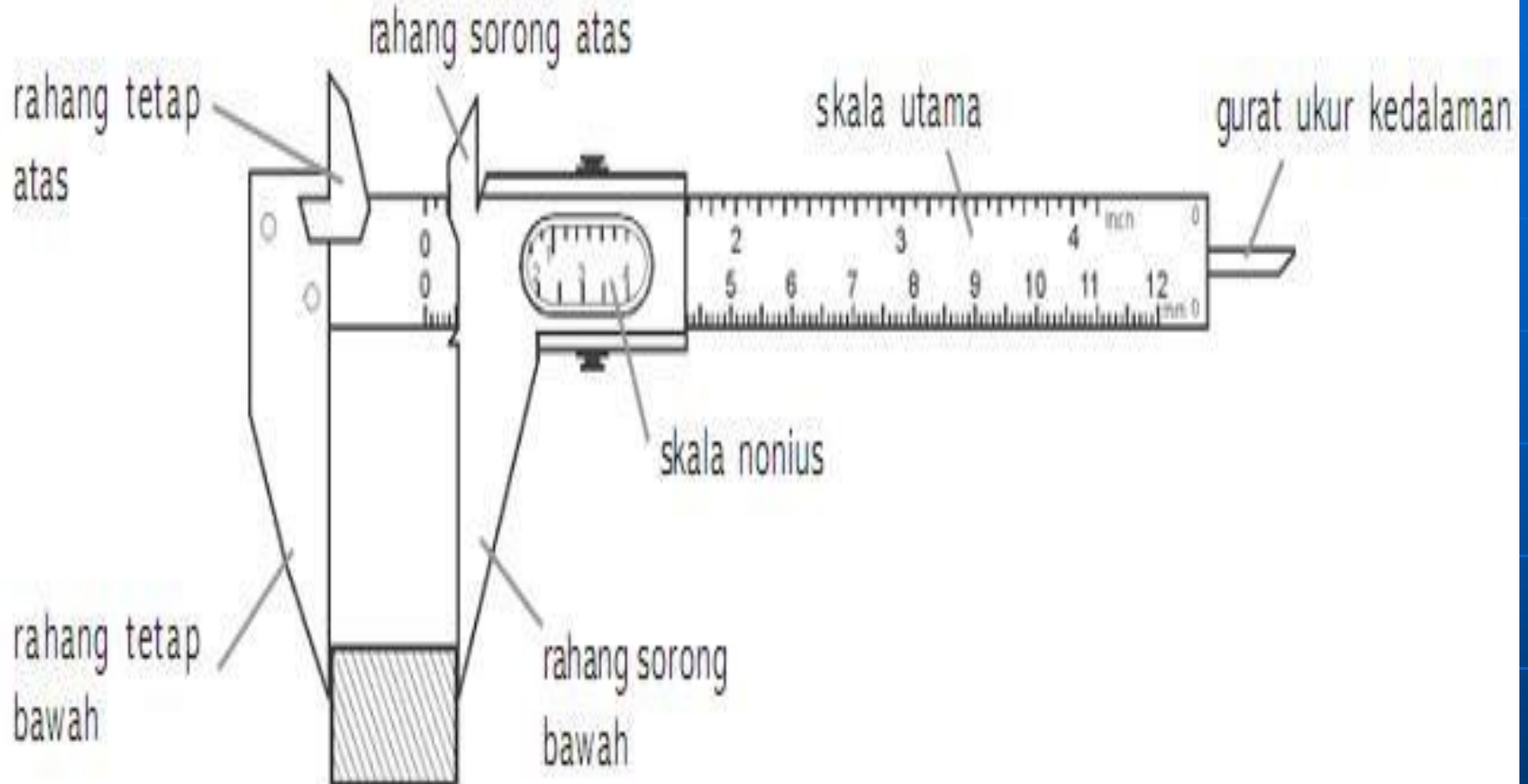
# Mengukur Besaran Fisika

- Mengukur Panjang

Untuk mengukur panjang, kita bisa menggunakan

- Mistar dan jangka sorong
- Mikrometer sekrup

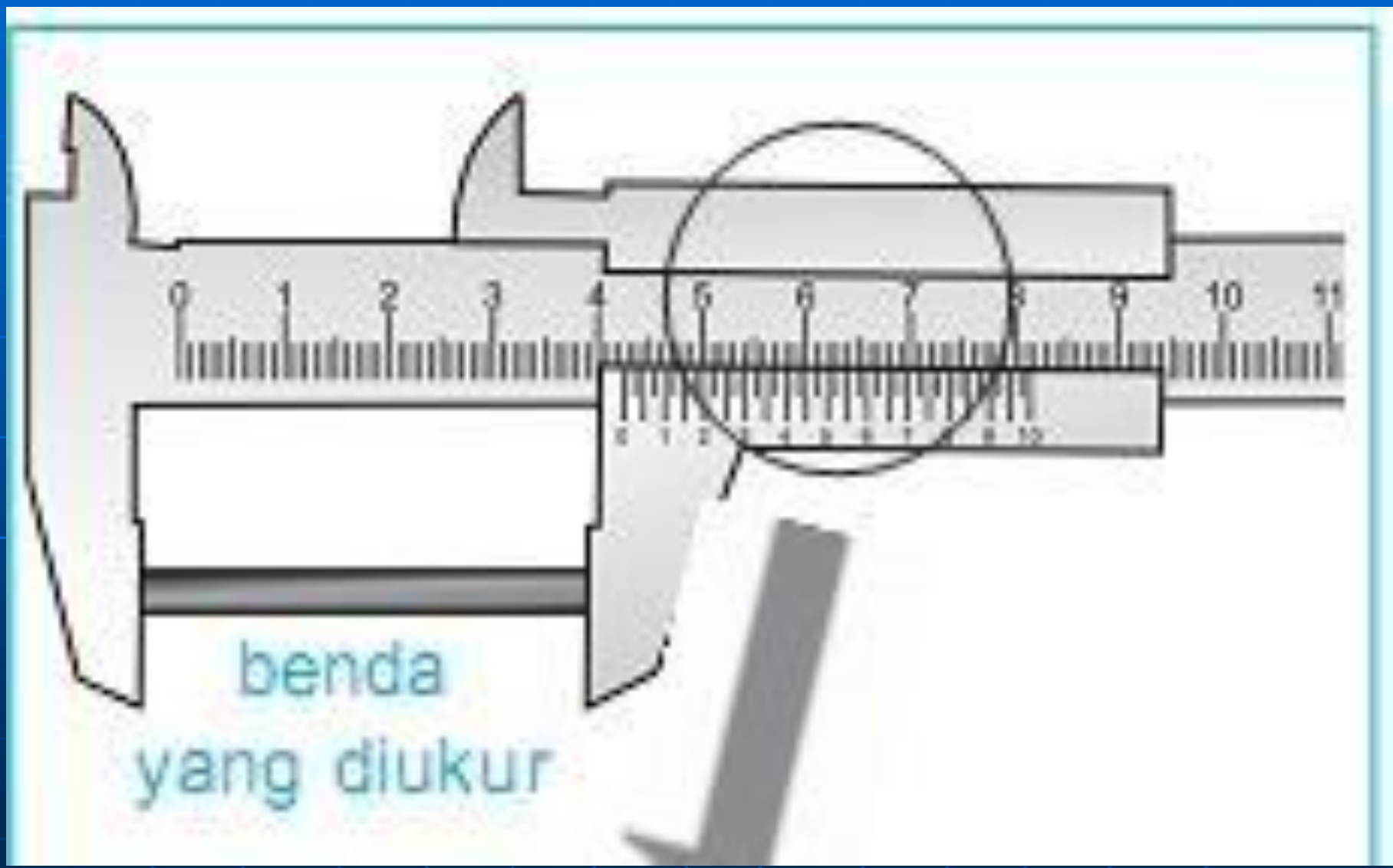
## B. JANGKA SORONG



Gambar 1.10 Jangka Sorong

**Mempunyai ketelitian 0,1 mm**

# Pembacaan Skala Jangka Sorong



Skala utama : 4,2 cm

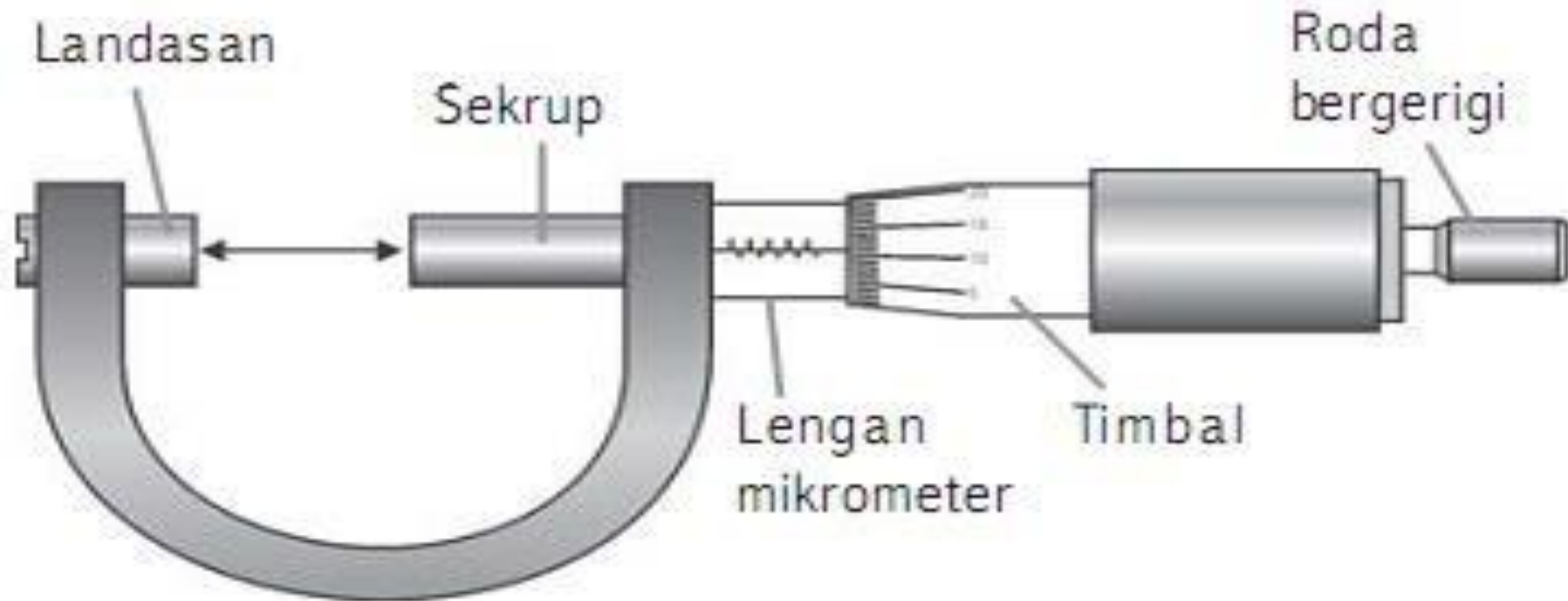
Skala nonius : 0,05 cm

---

 +

Pembacaan : 4,25 cm

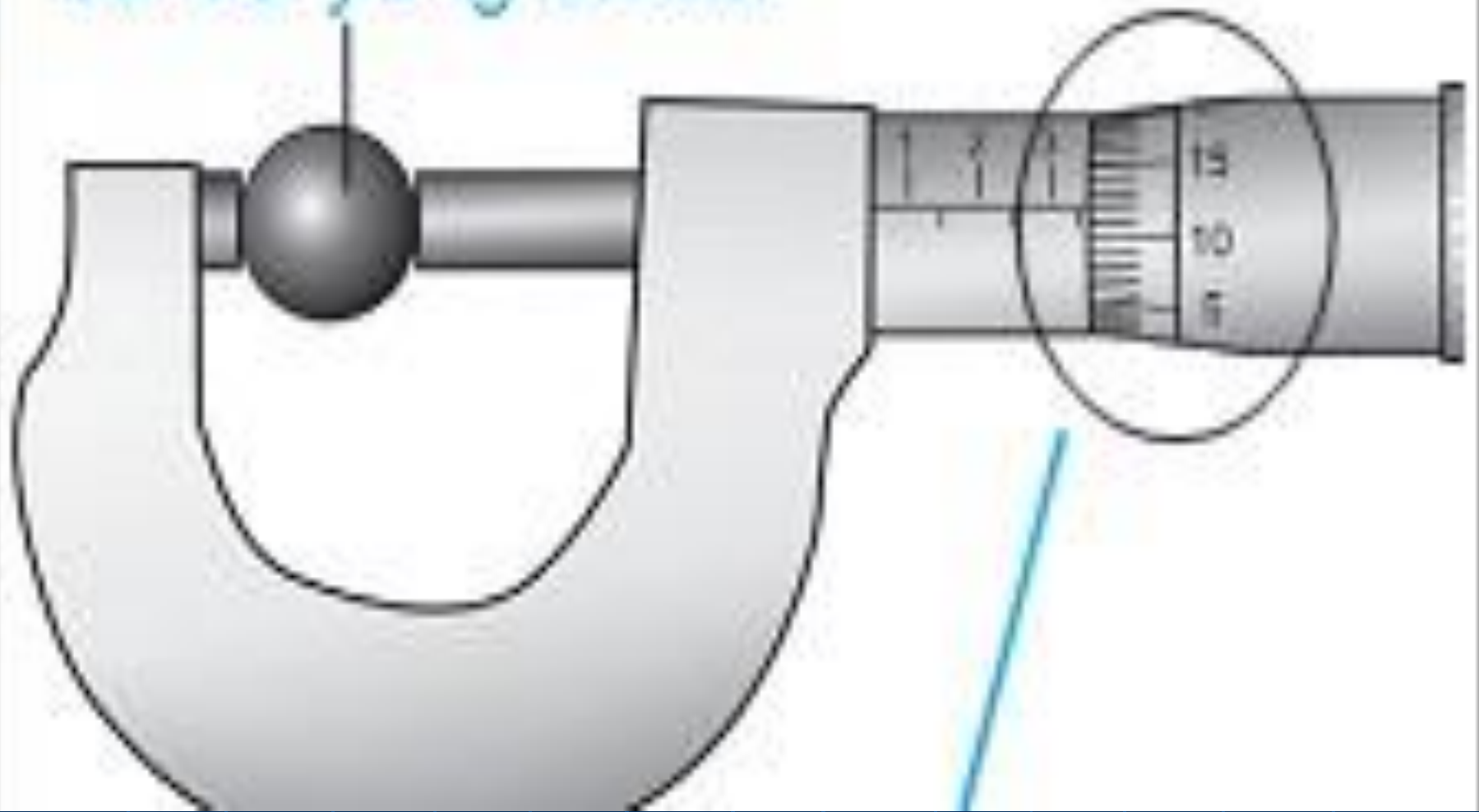
# C. MIKROMETER SEKRUP



**Gambar 1.12** Mikrometer Sekrup

**Ketelitian mikrometer sekrup 0,01 mm**

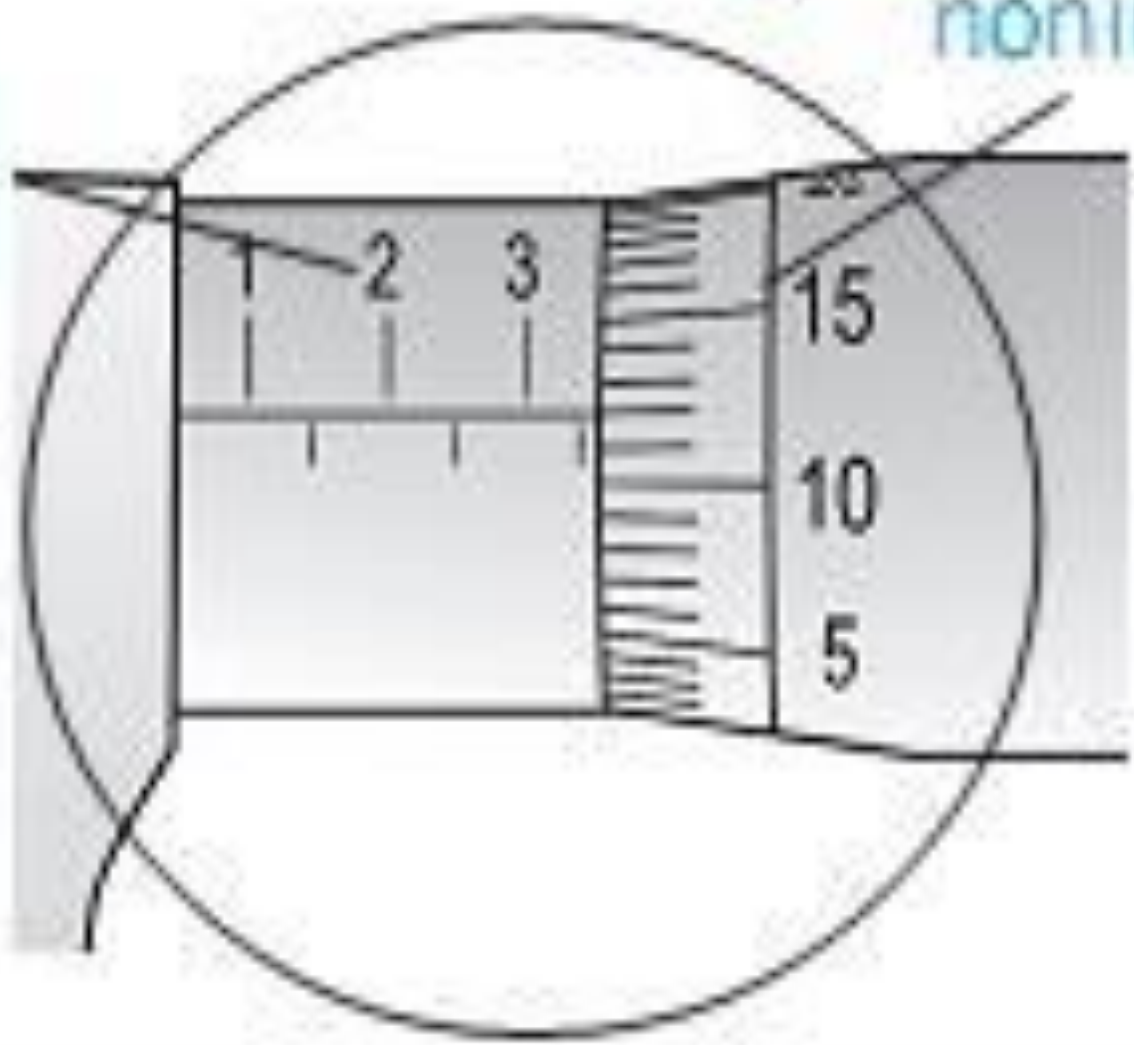
benda yang diukur





skala utama

skala nonius



Skala utama : 3,5 mm

Skala nonius : 0,12 mm



Pembacaan : 3,62 mm = 0,362 cm

# Mengukur Massa

---

Untuk mengukur , kita bisa menggunakan neraca ber lengan dua dan neraca pegas

## 2 ALAT UKUR MASSA

Alat ukur massa adalah neraca, misalnya :

→ Neraca sama lengan



Neraca sama lengan

**Gambar 1.14** Jenis neraca batang

Dokumen Penerbit

**Besaran dan Satuan Standar yang digunakan telah berevolusi selama bertahun-tahun.**

**1791 : French Academy of Science menetapkan**

**1 METER :**

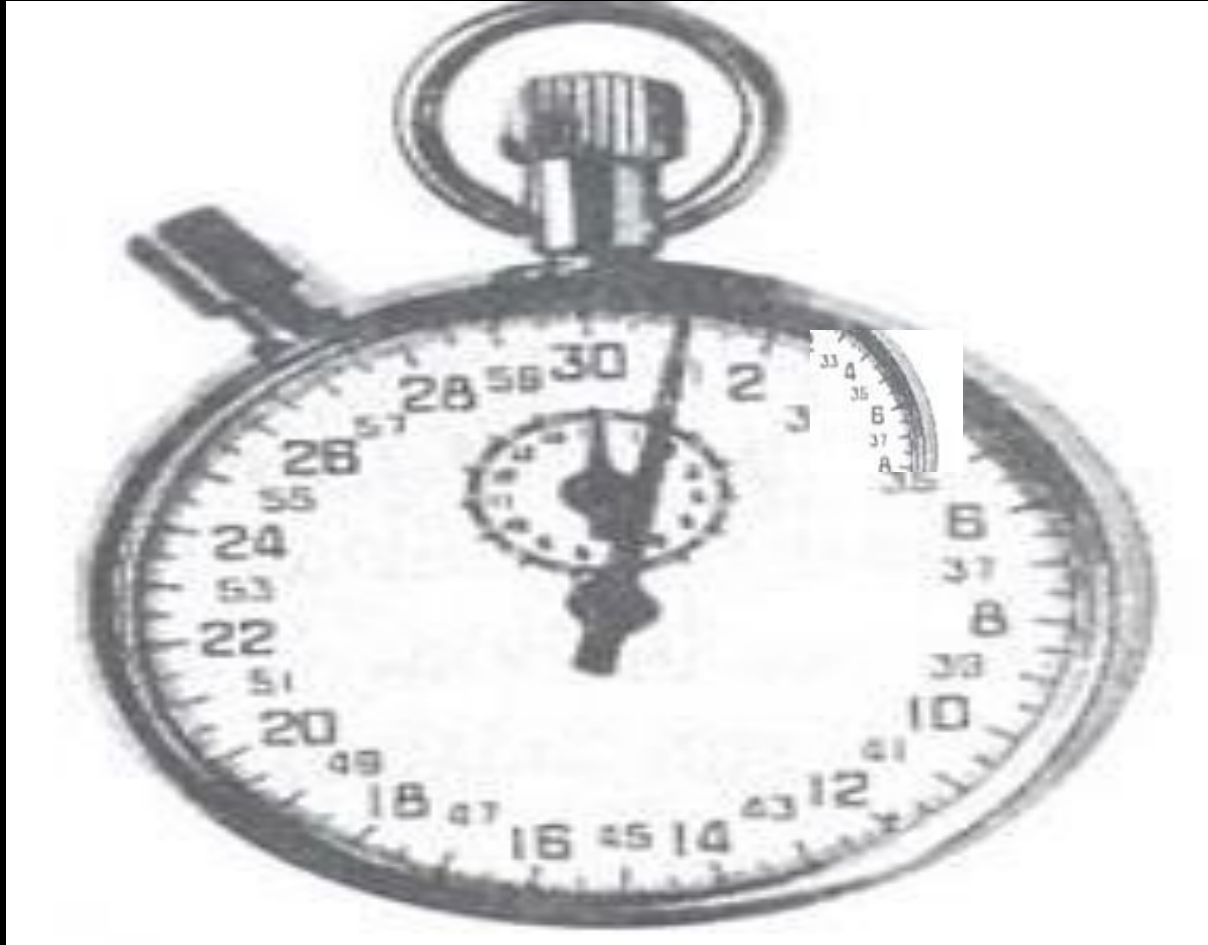
**satu per sepuluh juta jarak dari kutub utara ke khatulistiwa.**

**1 SATUAN WAKTU:**

**waktu yang diperlukan oleh suatu pendulum dengan panjang 1 meter untuk berayun dari satu sisi ke sisi yang lain.**

**Satuan-satuan ini SULIT DIDUPLIKASI (diperbanyak), kemudian dilakukan perubahan-perubahan dengan defenisi yang lebih baik dan mudah diduplikasi.**

## 3 ALAT UKUR WAKTU



Stop watch mekanis memiliki ketelitian 0,1 sekon

Stop watch elektronik memiliki ketelitian 0,001 sekon

## Evolusi Satuan Massa

1 kg =

Massa suatu silinder yang terbuat dari campuran platinum-iridium yang disimpan di kantor BIPM di kota Sevres, dekat Paris, Perancis.



# KESIMPULAN

## Definisi standar Besaran Pokok

### ➤ Panjang - meter :

*Satu meter adalah panjang lintasan di dalam ruang hampa yang dilalui oleh cahaya dalam selang waktu  $1/299,792,458$  sekon.*

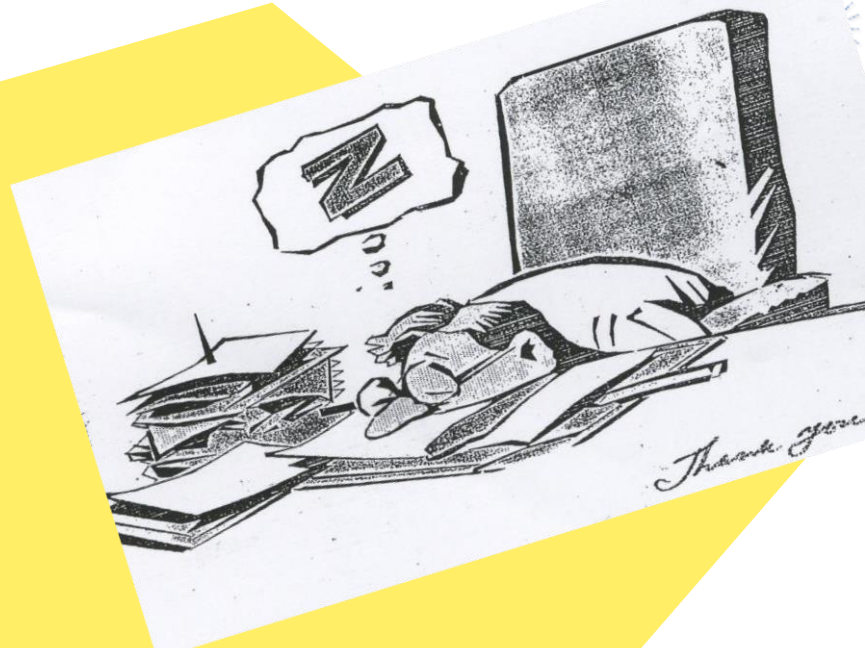
### ➤ Massa - kilogram :

*Satu kilogram adalah massa silinder platinum iridium dengan tinggi 39 mm dan diameter 39 mm.*

### ➤ Waktu - sekon

*Satu sekon adalah 9,192,631,770 kali periode (getaran) radiasi yang dipancarkan oleh atom cesium-133 dalam transisi antara dua tingkat energi (hyperfine level) yang terdapat pada aras dasar (ground state).*





Sekian Dari Kami

Wassalamu'alaikum Wr.Wb  
( Peace be upon u )







