

Taufik Hidayat, ST, MT

PLC

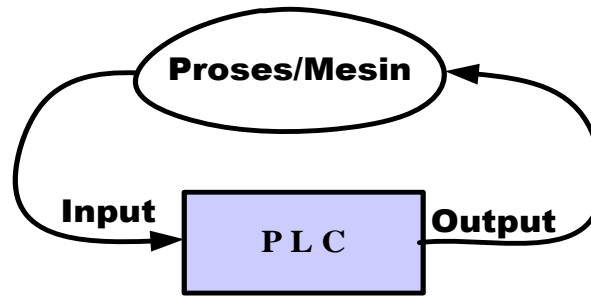
(PROGRAMABLE LOGIC CONTROLLER)



INSTITUT SAINS DAN TEKNOLOGI NASIONAL

PENGERTIAN PLC

- ***Programmable logic controller (PLC)*** pada dasarnya adalah sebuah komputer yang khusus dirancang untuk mengontrol suatu proses atau mesin.
- Proses yang dikontrol dapat berupa regulasi variabel secara kontinu seperti pada sistem servo, atau hanya melibatkan kontrol dua keadaan (On/Off) saja, tetapi dilakukan berulang-ulang seperti pada mesin penggurdian, sistem konveyor, dan sebagainya.
- Konsep pengontrolan yang dilakukan oleh sebuah PLC adalah seperti gambar berikut ini.

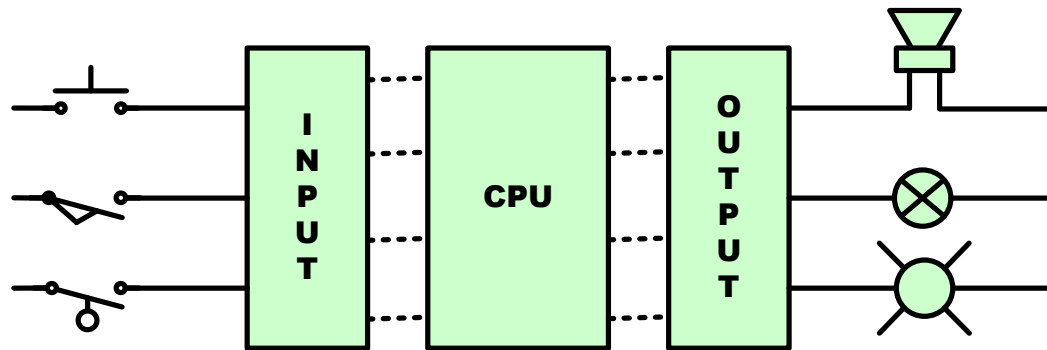


- Walaupun istilah **PLC** secara bahasa berarti pengontrol logika yang dapat diprogram, tetapi pada kenyataannya, **PLC** tidak terbatas hanya pada fungsi-fungsi logika, melainkan mencakup perhitungan aritmatika, komunikasi, dokumentasi, dan lain-lainnya, sehingga **PLC** sering disebut sebagai ***programmable controller (PC)*** saja.

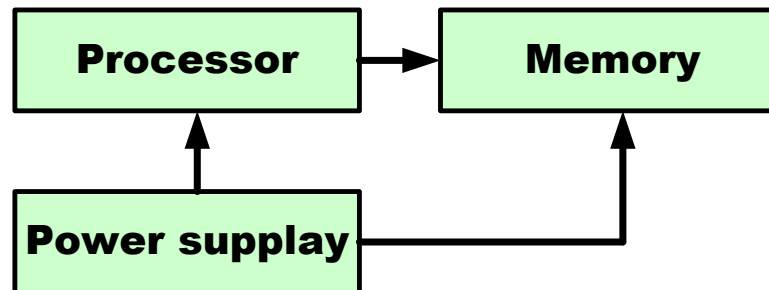
PRINSIP KERJA PLC

Secara umum PLC terdiri dari dua komponen penyusun utama :

- **Central Processing Unit (CPU)**
- **Sistem antar muka input/output**

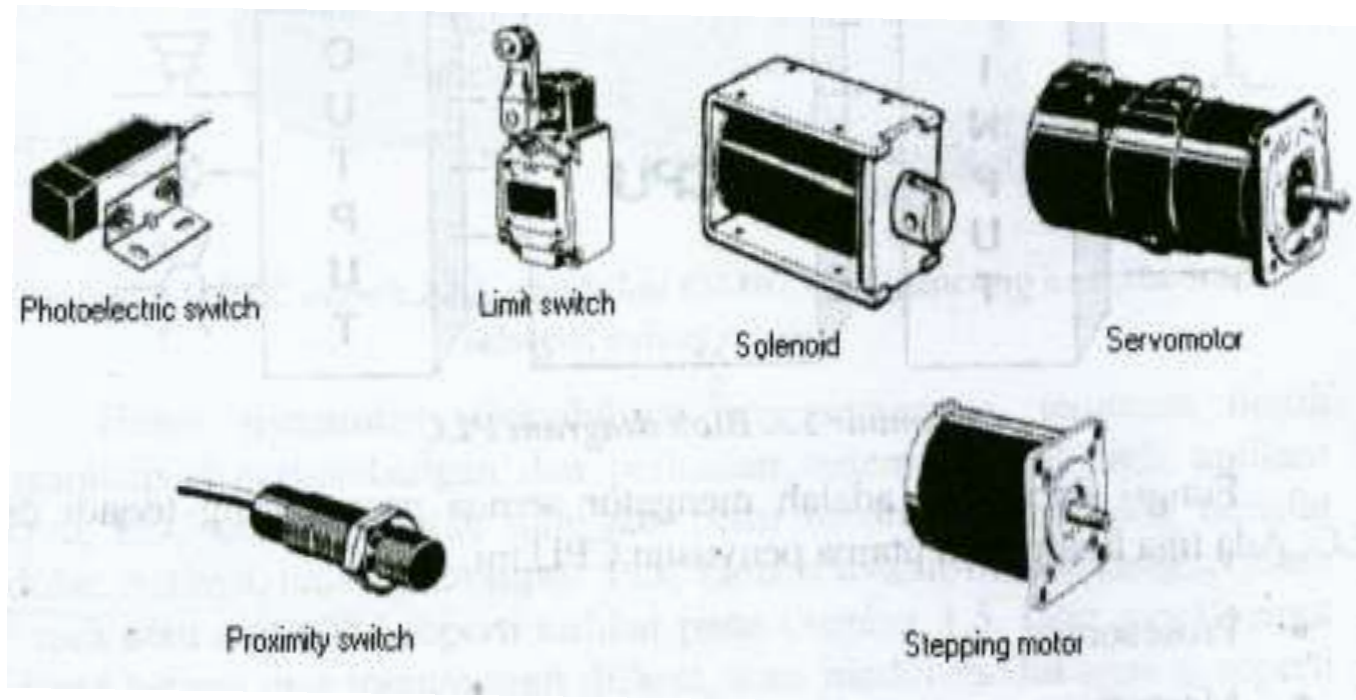


Fungsi CPU adalah mengatur semua proses yang terjadi di PLC. Ada tiga komponen utama penyusun CPU yaitu : prosesor, memori, dan power suplai. Interaksi antara ketiga komponen ini dapat dilihat dalam gambar di bawah ini.



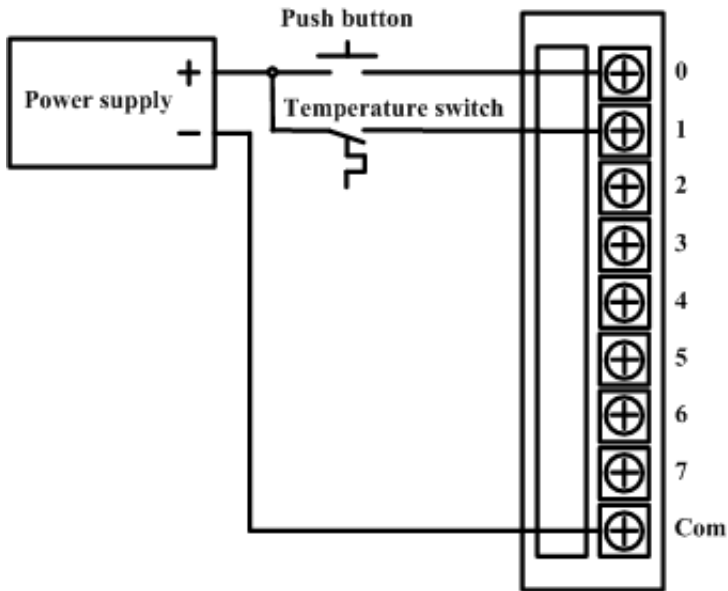
Peralatan input/output PLC

Pada dasarnya, operasi PLC ini relatif sederhana; peralatan luar dikoneksikan dengan modul input/output yang tersedia. Peralatan ini dapat berupa sensor-sensor analog, push button, limit switch, motor starter, solenoid, lampu, dan lain sebagainya. Gambar berikut ini memperlihatkan beberapa peralatan input/output luar yang umum dijumpai dalam aplikasi PLC.

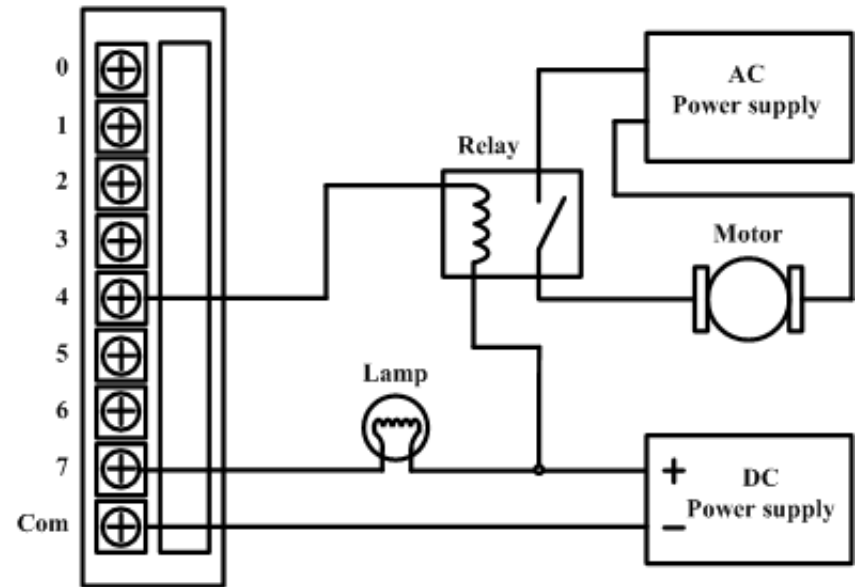


Koneksi peralatan dengan modul input/output PLC

Koneksi yang mungkin dilakukan antara peralatan luar dengan modul input dan modul output PLC ditunjukkan dalam gambar di bawah ini.



(1)



(2)

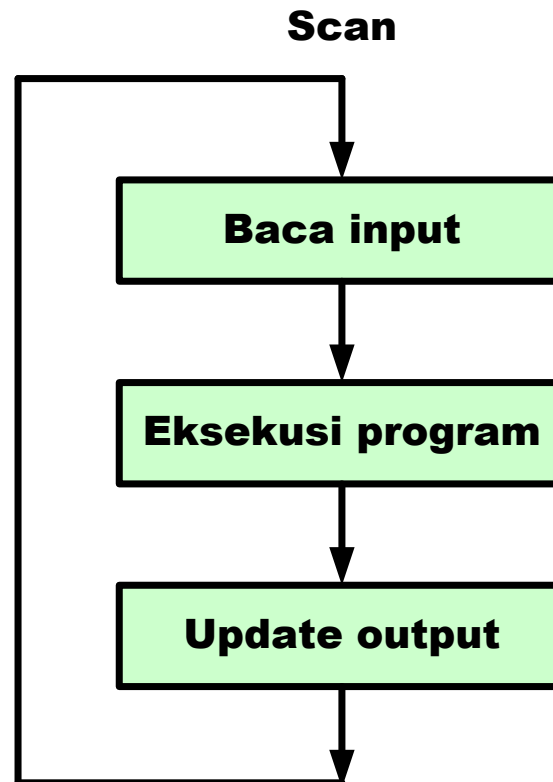
- (1) Koneksi peralatan dengan modul input PLC
- (2) Koneksi peralatan dengan modul output PLC

Operasi utama CPU

Selama prosesnya, CPU melakukan tiga operasi utama :

- (1) membaca data masukan dari perangkat luar via modul input,
- (2) mengeksekusi program kontrol yang tersimpan di memori PLC,
- (3) meng-*update* atau memperbaharui data pada modul output.

Ketiga proses tersebut dinamakan *scanning*, seperti terlihat dalam gambar di bawah ini.



Perangkat pemrograman

Secara teknis PLC yang digunakan untuk mengontrol peralatan ini dibuat dan dimasukkan dengan menggunakan perangkat pemrograman, yaitu dengan menggunakan:

- (1) unit miniprogramer yang disebut console (lihat gambar), atau**
- (2) komputer via perangkat lunak yang meyertainya.**



Diantara kedua perangkat pemrograman tersebut, komputer lebih banyak digunakan dibandingkan console. Pemanfaatan console terbatas hanya untuk editing program PLC saja, sedang dengan komputer, program PLC dapat dibuat langsung dengan menggunakan teknik standar pemrograman sekuensial, yaitu diagram ladder.

Metode pemrograman

Sebenarnya ada lima metode pemrograman yang telah distandar-disasi penggunaannya oleh IEC (*International Electrical Commission*) 61131-3 :

- (1) list instruksi (*inraction list*)**
- (2) diagram ladder,**
- (3) diagram blok fungsional (*function block diagram*),**
- (4) diagram fungsi sekuensial (*sqquential function charts*),**
- (5) teks terstruktur (*structured text*).**

Walaupun hampir semua vendor PLC telah mendukung kelima metode pemrograman tersebut, tetapi secara *de facto* sampai saat ini yang sangat luas penggunaannya terutama di industri adalah diagram ladder.

Alasan utamanya adalah diagram ini sangat mudah untuk dipahami dan para teknisi di pabrik umumnya telah lebih dahulu familiar dengan jenis diagram ladder elektromekanis, yaitu diagram ladder dengan menggunakan simbol-simbol komponen elektromekanis dalam menggambarkan logika kontrolnya.

Perbandingan PLC Dengan Jenis Kontroler Lainnya

PLC versus kontrol relay

Perancangan PLC pada awalnya dimaksudkan untuk menggantikan kontrol relai yang tidak fleksibel. Beberapa keunggulan penggunaan PLC relatif terhadap kontrol relai untuk pengontrolan mesin atau proses diantaranya adalah : PLC bersifat *softwire*, artinya fungsi kontrol dapat secara mudah diubah dengan mengganti program dengan *software*, sehingga dengan demikian akan diperoleh beberapa keuntungan, yaitu :

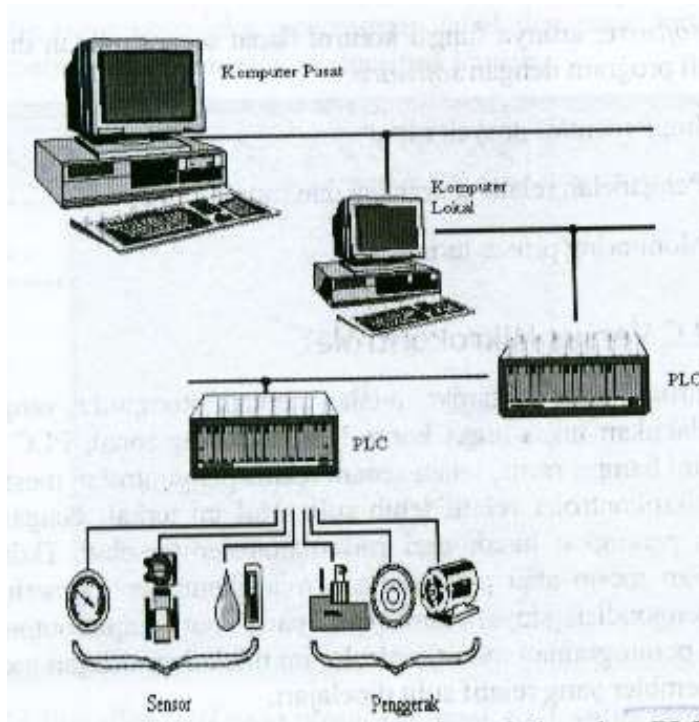
- implementasi proyek cepat,
- pengkabelan relatif sederhana dan rapi,
- monitoring proses terintegrasi.

PLC versus mikrokontroler

Secara fungsional PLC dan mikrokontroler ini hampir sama, tetapi secara teknis pengontrolan mesin atau plant dengan mikrokontroler relatif lebih sulit. Pengontrolan mesin atau plant dengan mikrokontroler memerlukan perancangan pengondisi sinyal tambahan pada port input/ouputnya, dan umumnya pemrograman dilakukan dengan menggunakan bahasa assembler yang relatif sulit dipelajari.

PLC versus personal komputer (PC)

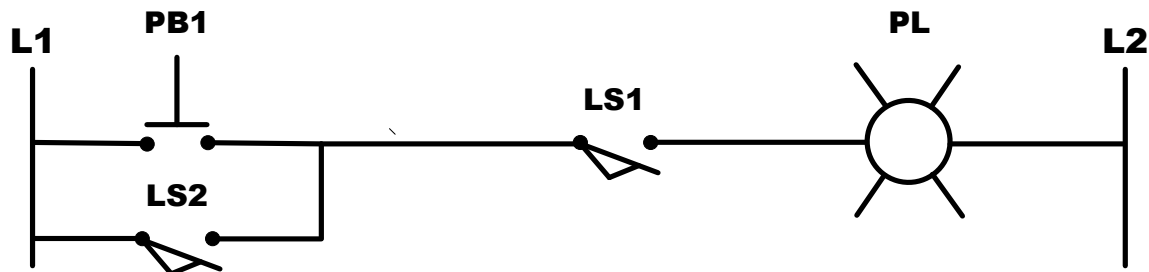
Dengan perangkat antarmuka tambahan misalnya PPI8255, sebuah PC dapat digunakan untuk mengendalikan peralatan luar, tetapi secara filosofi perancangan PC tidak dimaksudkan untuk digunakan sebagai perangkat pengontrolan, melainkan untuk pengolahan data (mis. PC tidak dirancang untuk ditempatkan pada lokasi dengan getaran ekstrim yang umum dijumpai di pabrik).



Dalam sistem kontrol dewasa ini, sebuah PC selain dapat digunakan sebagai perangkat pemrograman PLC, juga umum digunakan untuk memonitoring dan menjadi perangkat komunikasi antara PLC dengan komputer utama, misalnya pada sistem kontrol skala besar seperti diperlihatkan dalam gambar di samping. Jadi dapat dikatakan bahwa komputer merupakan mitra tak terpisahkan dalam penggunaan PLC.

DIAGRAM LADDER DAN PLC

Diagram ladder adalah diagram yang digunakan untuk menggambarkan proses kontrol sekuensial yang mempresentasikan interkoneksi antara perangkat input dan perangkat output sistem kontrol. Gambar berikut ini memperlihatkan salah satu contoh diagram ladder elektromekanis sederhana dengan sebuah anak tangga.

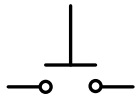


Garis vertikal pada diagram ladder yang ditandai dengan L1 dan L2 menyatakan tegangan listrik AC atau DC. Jika garis tersebut mempresentasikan sumber AC, maka L1 menyatakan tegangan fase dan L2 menyatakan tegangan netral, sedangkan jika garis tersebut mempresentasikan sumber DC, maka L1 menyatakan terminal positif dan L2 terminal negatif atau ground.

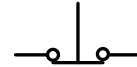
Untuk kasus gambar di atas, lampu PL akan menyala jika dua kondisi ini terpenuhi, push button 1 (PB1) ditekan dan limit switch 1 (LS1) tertutup, atau kedua limit switch LS1 dan LS2 tertutup (dalam kedua kondisi tersebut akan terjadi aliran daya dari L1 ke L2 lewat lampu PL).

Simbol peralatan listrik dalam sistem diagram ladder

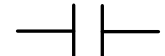
Beberapa simbol yang umum digunakan dalam sistem diagram ladder diperlihatkan dalam gambar berikut ini.



Push Button (Normally Open)



Push Button (Normally Closed)



Contact (Normally Open)



Limit Switch (Normally Open)



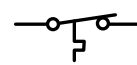
Limit Switch (Normally Closed)



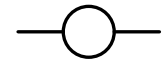
Contact (Normally Closed)



Temperature Switch (Normally Open)



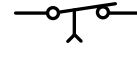
Temperature Switch (Normally Closed)



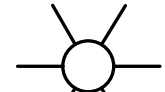
Relay Coil



Time Delay Switch (Normally Open)



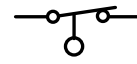
Time Delay Switch (Normally Closed)



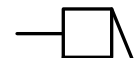
Pilot Light



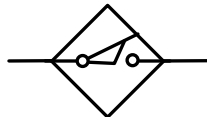
Level Switch (Normally Open)



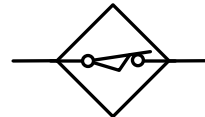
Level Switch (Normally Closed)



Buzzer



Proximity Switch (Normally Open)



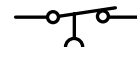
Proximity Switch (Normally Closed)



Motor



Pressure Switch (Normally Open)



Pressure Switch (Normally Closed)

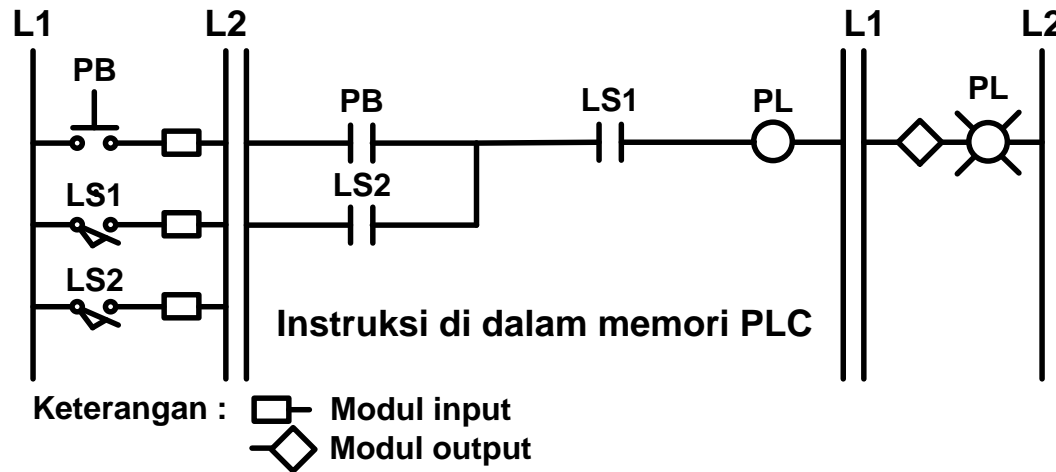


Solenoid

Implementasi diagram ladder dalam PLC

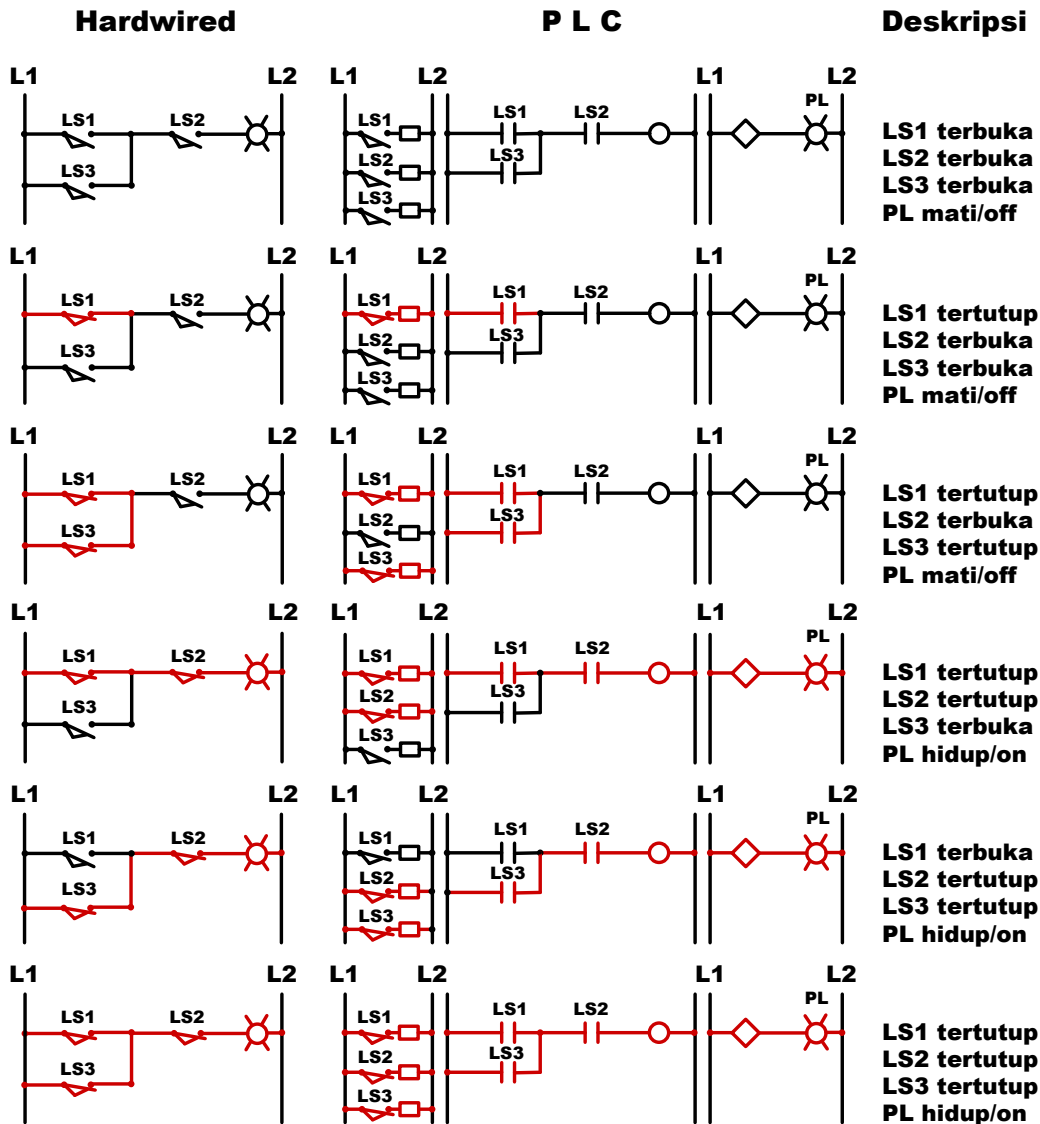
Rangkaian diagram ladder elektromekanis yang bersifat *hardwired* ini pada dasarnya secara langsung dapat diimplementasikan dalam PLC secara *softwired* dengan menggunakan *software*.

Gambar berikut ini memperlihatkan transformasi diagram ladder elektromekanis (lihat gambar diagram ladder sebelumnya) ke dalam format PLC.



Dalam diagram penyambungan ini, perangkat input/output seperti push button switch, limit switch, lampu, solenoid, dan lain sebagainya dikoneksikan pada modul antarmuka PLC. Adapun diagram laddernya diimplementasikan secara *softwired* di dalam memori PLC dengan menggunakan relai-relai dan kontaktor-kontaktur internal yang bersifat *software*.

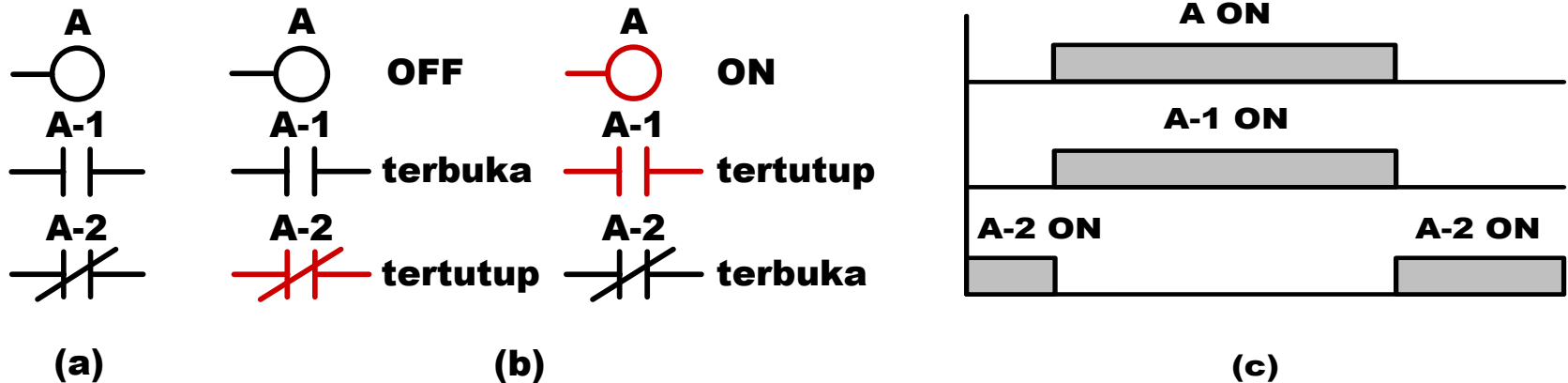
Diagram ladder elektromekanis dan diagram ladder PLC



Dalam gambar di samping memperlihatkan hubungan antara diagram ladder elektromekanis sederhana dan transformasi diagram ladder PLC-nya. Dalam gambar sebelah kiri terlihat berbagai kombinasi masukan yang mungkin terjadi beserta konsekuensinya pada keluaran ladder tersebut, garis warna merah menunjukkan adanya aliran daya pada lini tersebut, sedangkan gambar sebelah kanannya menunjukkan diagram ladder PLC beserta diagram penyambungan ekuivalennya.

Simbol-simbol kontaktor pada PLC

Kontaktor-kontaktor internal PLC dan kontaktor relai elektromekanis pada dasarnya beroperasi dengan cara yang sama. Sebagai contoh, relai A dalam gambar (a) memiliki dua buah kontaktor, normally open (A-1) dan normally close (A-2).

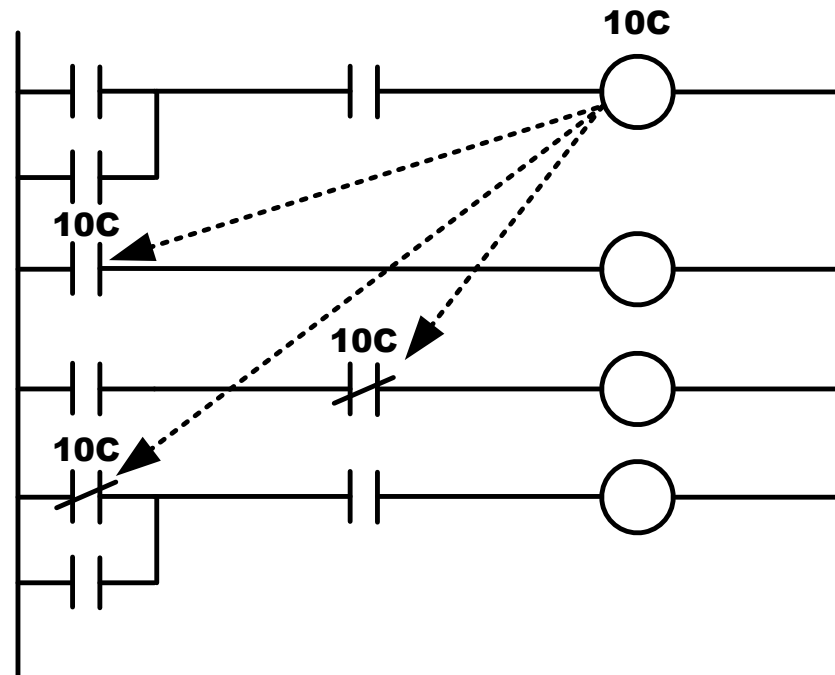


Gambar (b) memperlihatkan bahwa jika relai koil A tidak di energize (OFF) maka kontaktor A-1 akan tetap terbuka dan kontaktor A-2 akan tetap tertutup. Sebaliknya, jika koil A di energize maka kontaktor A-1 akan tertutup, sedangkan kontaktor A-2 akan terbuka, garis merah pada simbol menunjukkan koil dan kontaktor dalam kondisi tertutup atau ON.

Gambar (c) memperlihatkan diagram pewaktuan dari operasi relai ini.

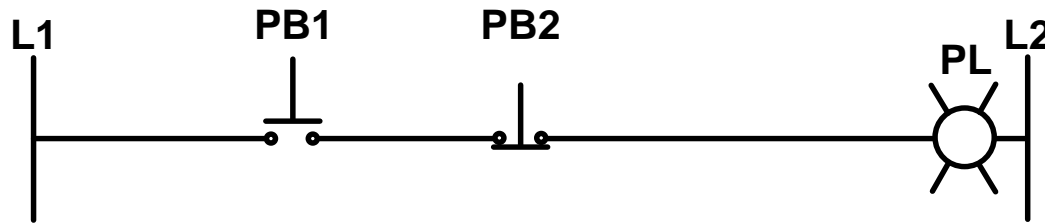
Kontaktor-kontaktor dari koil internal PLC

Di dalam PLC, setiap koil internal beserta kontaktor-kontaktornya ini akan memiliki alamat yang unik. Sebagai contoh, koil 10C akan memiliki kontaktor normally open (NO) atau normally closed (NC) dengan alamat yang sama (yaitu 10C). Perlu ditekankan disini bahwa untuk sebuah koil internal PLC, jumlah kontaktor yang dimilikinya dapat disesuaikan dengan kebutuhan seperti dapat dilihat dalam gambar di bawah ini. Hal ini tentunya berbeda jika dibandingkan dengan sebuah relai elektromekanis yang mempunyai jumlah kontaktor tertentu saja.

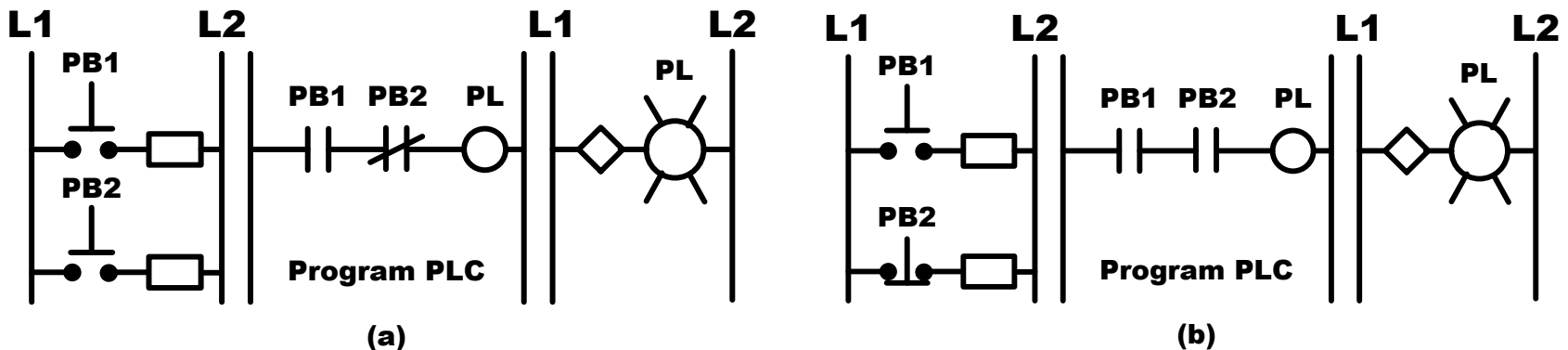


Transformasi diagram ladder elektromekanis ke dalam format PLC

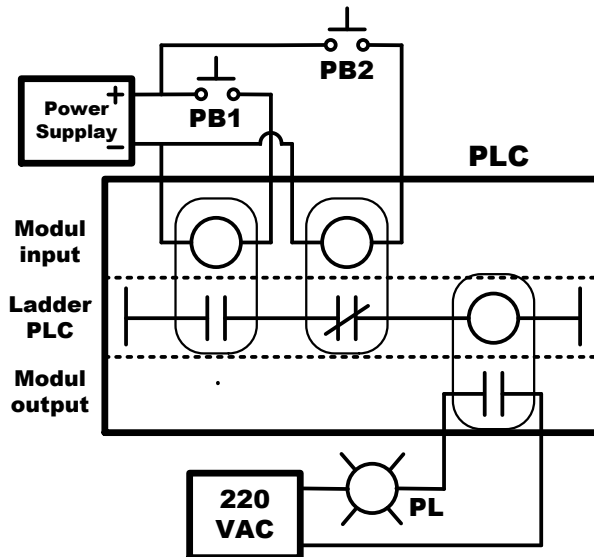
Dalam gambar diagram ladder elektromekanis berikut ini, terlihat bahwa lampu PL akan menyala jika dan hanya jika tombol PB1 ditekan dan PB2 tidak ditekan (normal).



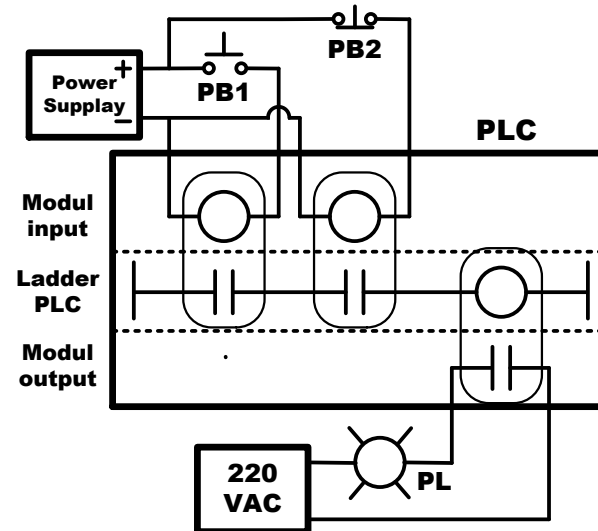
Jika sistem kontrol tersebut akan diimplementasikan ke dalam PLC maka transformasi diagram laddernya ke dalam format PLC dapat mengambil salah satu bentuk seperti dalam gambar di bawah ini (perhatikan diagram penyambungannya).



Seperti yang telah dijelaskan sebelumnya, modul input PLC ini secara fungsional berlaku sebagai koil relai. Artinya, jika terminal pada modul input ini tidak di-energize maka kontaktor-kontaktor yang dimilikinya pun tidak berubah (ada dalam keadaan normalnya). Hal sebaliknya akan terjadi jika pada terminal modul input tersebut dilewatkan arus (misalnya sebagai akibat aktifnya kontaktor atau sensor yang tersambung pada modul tersebut). Untuk lebih memahami penjelasan di atas, secara fungsional gambar (a) dan (b) dalam halaman sebelumnya dapat diilustrasikan berturut-turut oleh gambar (a) dan (b) dibawah ini :



(a)



(b)

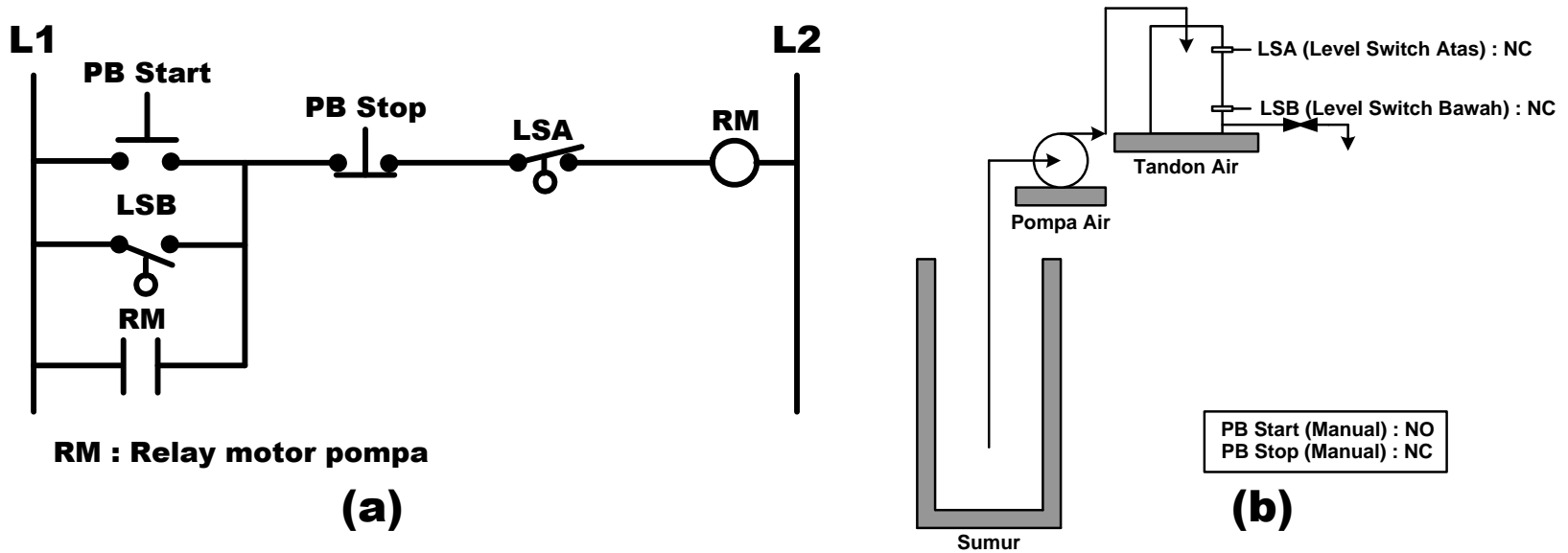
Terlihat dari gambar (a) dan gambar (b) beserta ilustrasinya, lampu PL akan menyala jika dan hanya jika push button PB1 ditekan.

Contoh dan Penyelesaian

Contoh 1 :

Kontrol level muka air dalam tandon penampung.

Gambar (a) berikut ini adalah diagram ladder elektromekanis yang digunakan untuk menggambarkan proses kontrol level pada sebuah tandon air seperti ditunjukkan dalam gambar (b).

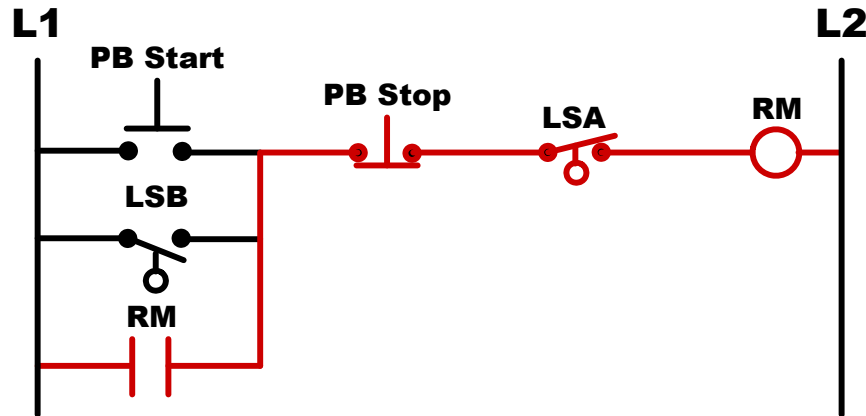


Sekarang, kerjakan beberapa perintah berikut.

- 1. Jelaskan cara kerja sistem kontrol tersebut.**
- 2. Gambarkan diagram pengabelan secara lengkap.**
- 3. Jika sistem kontrol tersebut akan diimplementasikan dengan menggunakan PLC, identifikasilah perangkat input/output untuk PLC-nya, dan gambarkan pula diagram ladder PLC beserta penyambungannya.**

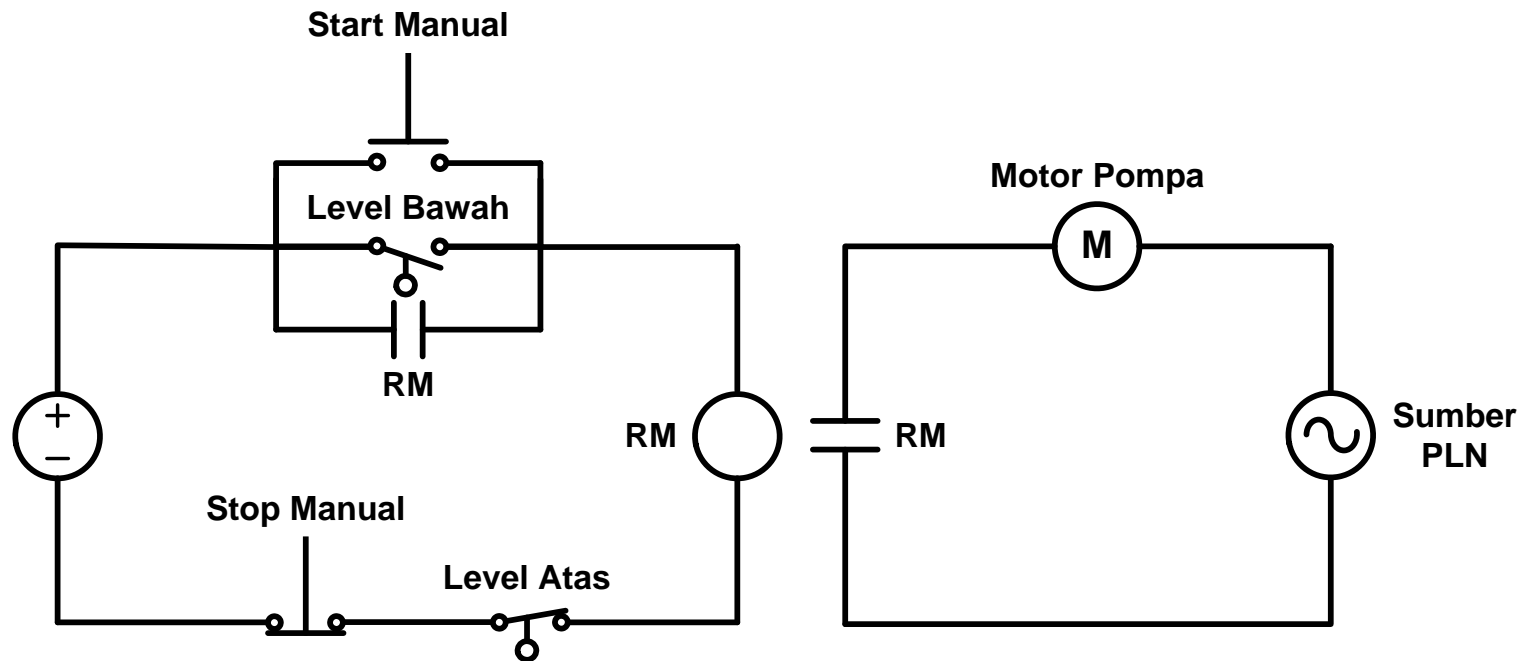
Penyelesaian

1. Dari diagram ladder tersebut terlihat bahwa relai motor pompa (RM) akan ter-energize (ON) jika tombol start manual ditekan atau air telah mencapai level bawah (LSB menjadi tertutup). Fungsi kontaktor RM pada diagram tersebut pada dasarnya adalah menahan (*latch*) aliran daya sehingga walaupun PB Start dilepas atau LSB sekarang terbuka lagi (sebagai akibat naiknya permukaan air), koil RM akan tetap ter-energize (lihat gambar di bawah ini). Motor pompa akan berhenti bekerja jika PB Stop ditekan atau permukaan air telah mencapai level atas (LSA terbuka).

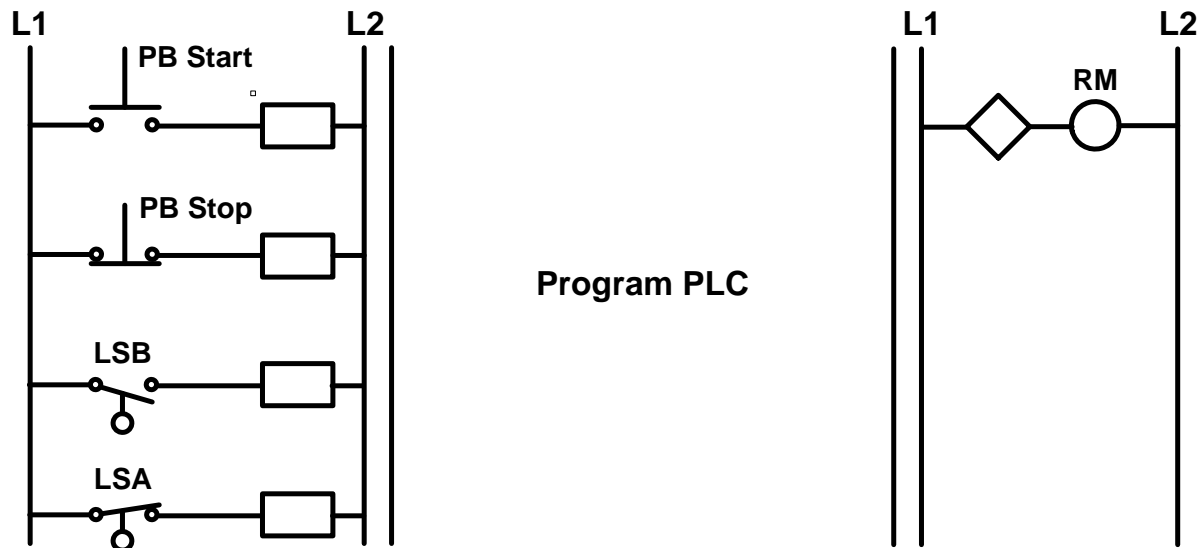


Catatan : LSB sesungguhnya adalah normally closed (NC), tetapi hampir seluruh waktu operasinya dalam kondisi terbuka (ditekan ke atas oleh air → terbuka). LSB ini akan tertutup pada saat air berada di bawah LSB tsb. dan ini hanya terjadi sesaat saja, karena pada kondisi LSB tertutup pompa akan hidup, air mengisi tandon dan menekan kembali LSB hingga terbuka. Jadi kondisi LSB hampir selalu berlawanan dengan kondisi LSA, sehingga LSB digambarkan sebagai normally open (NO) dan LSA sebagai normally closed (NC).

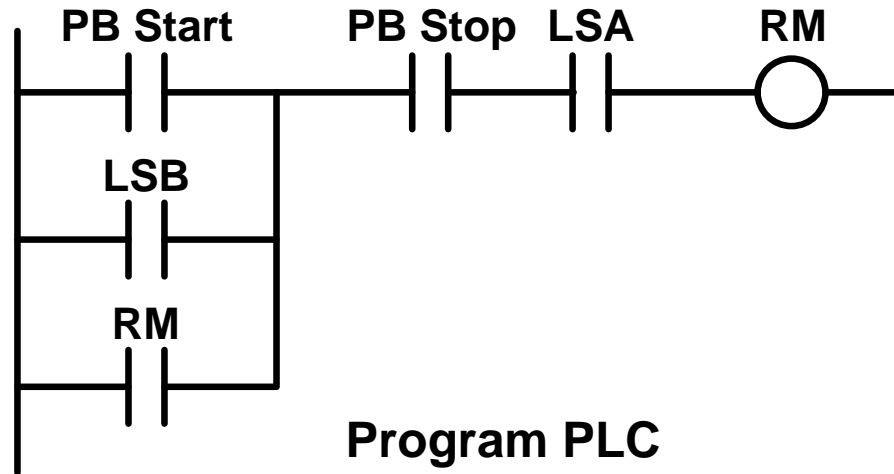
2. Diagram pengabelan lengkap untuk sistem pengontrolan di atas dapat mengambil bentuk seperti gambar di bawah ini. Terlihat bahwa dalam pengabelan lengkapnya, relai motor pompa (RM) yang digunakan pada dasarnya harus memiliki dua buah kontaktor. Kontaktor pertama berfungsi sebagai penahan aliran daya (latching) seperti terlihat pada diagram ladder-nya, sedangkan kontaktor kedua berfungsi mengontrol aliran arus yang menggerakkan motor pompa tersebut.



3. Dari diagram ladder elektromekanis pengontrolan level air tersebut, terlihat bahwa ada empat buah perangkat input (PB Start, PB Stop, LSA, dan LSB) dan satu buah perangkat output (relai RM). Jika sistem kontrol tersebut diimplementasikan, dengan menggunakan PLC maka kontaktor RM yang berfungsi sebagai pengunci aliran daya dapat diimplementasi sebagai kontaktor internal PLC (ingat, tujuan perancangan PLC itu sendiri adalah menggantikan fungsi kontrol relai), sedangkan kontaktor lainnya tentu tidak dapat digantikan fungsinya dalam program sehingga diagram penyambungannya akan tampak seperti gambar berikut ini.

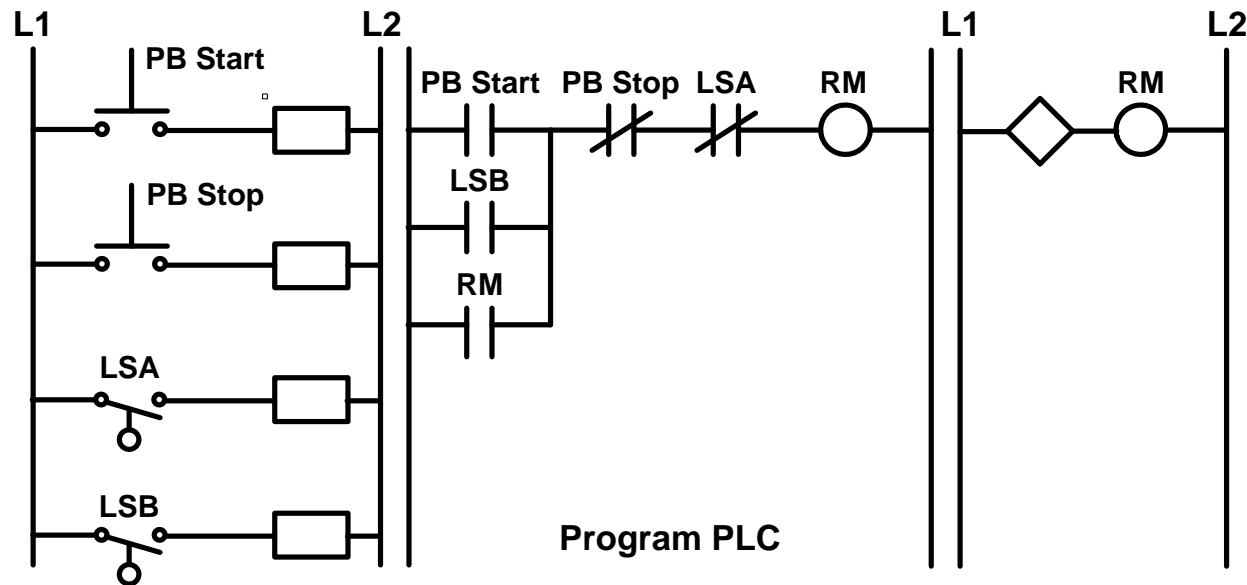


Dengan mengacu pada diagram penyambungan tersebut maka program atau diagram ladder PLC-nya akan memiliki bentuk seperti dalam gambar di bawah ini.



Terlihat dari gambar di atas, di dalam PLC push button PB Stop dan limit switch LSA, kedua-duanya tetap diprogram sebagai kontaktor NO seperti pada perangkat masukan yang lainnya. Mengapa demikian?

Jika misalnya PB Stop dan LSA yang dihubungkan dengan modul input PLC keduanya bertipe NO maka di dalam diagram ladder (program) PLC-nya PB Stop serta LSA tersebut diprogram sebagai kontakor NC, seperti tampak dalam gambar berikut ini.

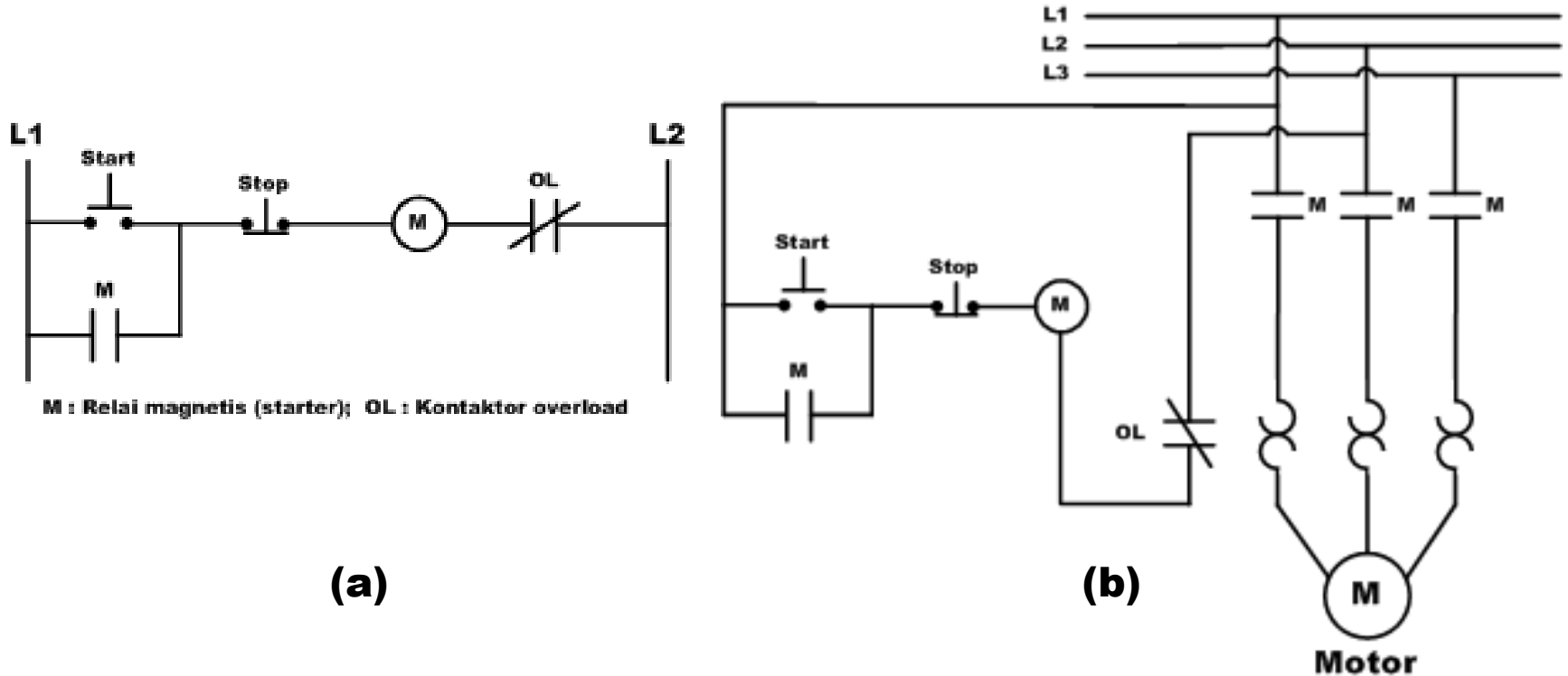


Catatan : Jika motor pompa yang digunakan memiliki daya yang relatif kecil (masih dalam batas rating yang diizinkan oleh modul output PLC), pada dasarnya motor tersebut dapat secara langsung dihubungkan dengan modul output PLC.

Contoh 2 :

Pengabelan dan Kontrol Motor Induksi 3 Fase

Diagram ladder elektromekanis pada dasarnya tidak menggambarkan pengabelan secara lengkap. Diagram ladder sederhana dalam gambar (a) umum digunakan untuk pengontrolan mesin induksi 3 fase di industri.



Jika pengabelan sistem kontrol gambar (a) digambarkan secara lengkap maka akan terlihat seperti gambar (b).

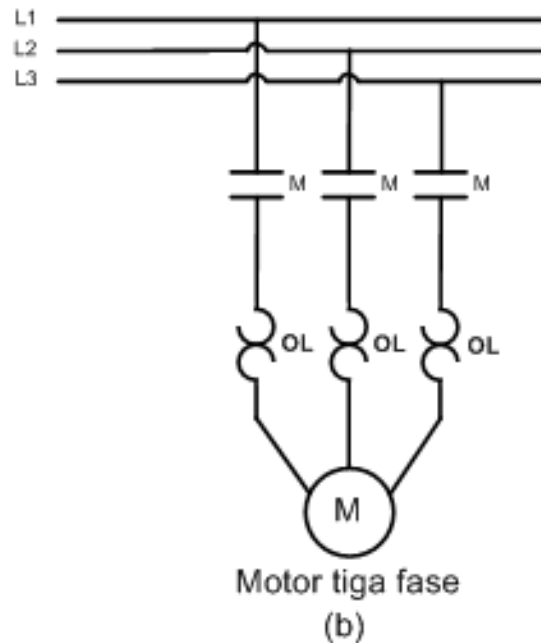
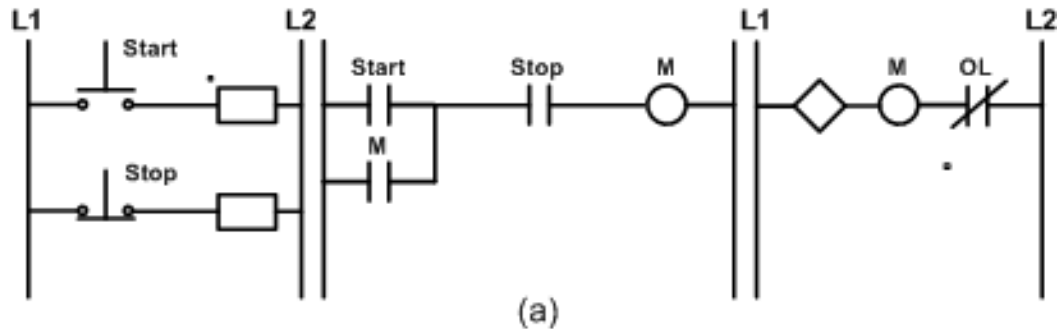
Sekarang, kerjakan beberapa perintah berikut.

- 1. Jelaskan prinsip kerja sistem kontrol yang terlihat dalam diagram ladder tersebut beserta hubungan dengan diagram pengabelan lengkapnya.**
- 2. Jika sistem kontrol tersebut akan diimplementasikan dengan menggunakan PLC, identifikasikanlah perangkat input/output untuk PLC tersebut, dan gambarkan pula diagram ladder PLC beserta penyambungannya.**

Penyelesaian

- 1. Dari diagram ladder dalam gambar (a), terlihat bahwa relai motor (M) akan ter-energize setelah tombol PB start ditekan sesaat. Kontaktor M yang paralel dengan tombol start pada diagram ladder tersebut berfungsi sebagai kontaktor pengunci sehingga walaupun tombol start sekarang dilepas, relai M akan tetap ter-energize (aliran daya sekarang melewati kontaktor pengunci tersebut). Relai M ini memiliki 4 buah kontaktor, satu berfungsi sebagai pengunci (seperti tampak dalam gambar a), sedangkan tiga buah sisanya berfungsi melewatkan daya pada motor tersebut (lihat gambar b). Motor induksi tersebut akan berhenti jika salah satu kejadian berikut terjadi : tombol stop ditekan, atau terjadi situasi arus lebih (*overcurrent*) yang menyebabkan kontaktor *overload* (OL) terbuka.**

2. Jika sistem tersebut diimplementasikan dengan PLC maka diagram ladder dan penyambungan PLC-nya dapat dilihat dalam gambar (a) beserta diagram pengabelannya dalam gambar (b) berikut ini.

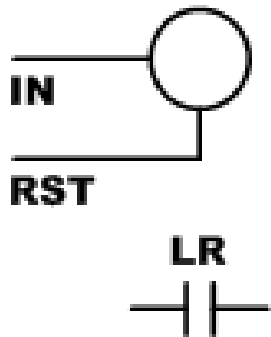


Contoh 3 :

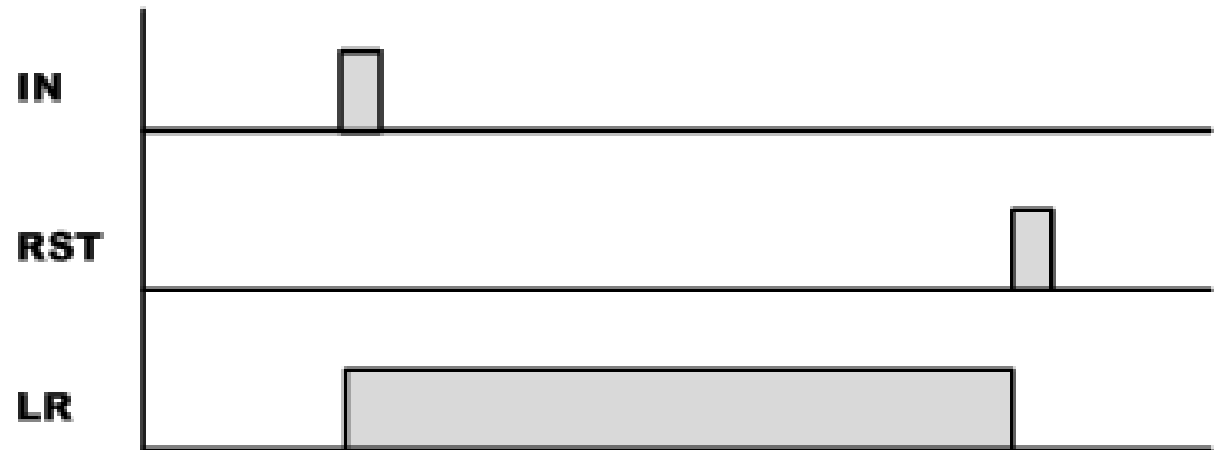
Aplikasi Latch

Dalam aplikasi kontrol, seringkali keadaan keluaran untuk sebuah masukan yang terjadi sesaat saja, ingin dipertahankan. Hal ini dapat dilakukan dengan menggunakan sebuah komponen elektromekanis yang dinamakan relai latch seperti terlihat dalam gambar (a). Operasi komponen ini dapat dijelaskan dengan memperhatikan diagram perwaktuannya seperti terlihat dalam gambar (b).

LR (Latch Relay)



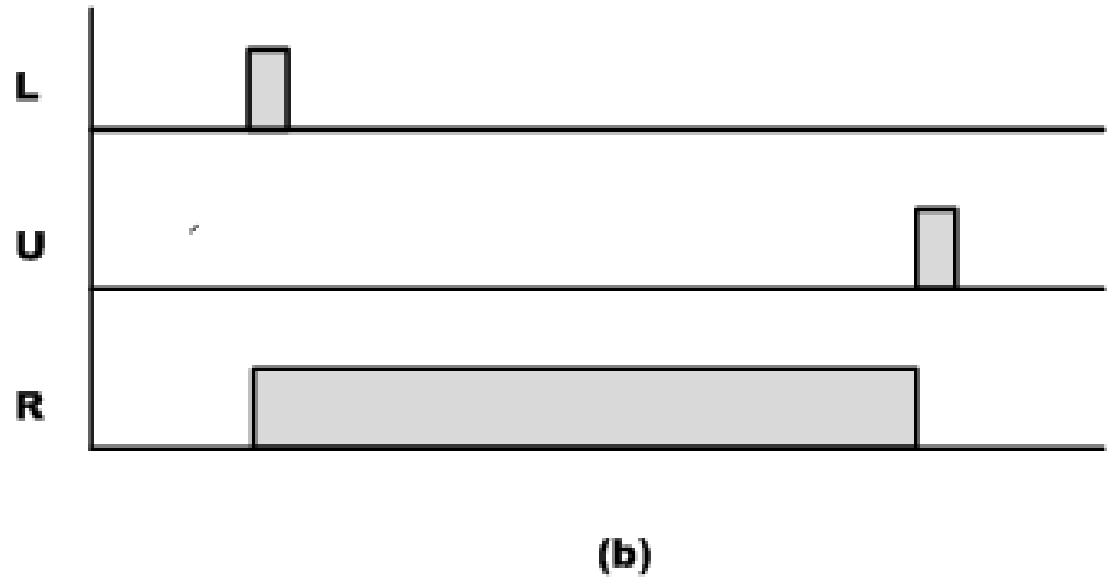
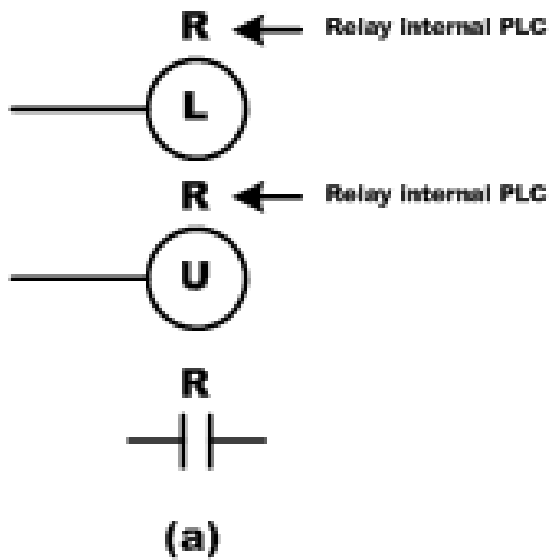
(a)



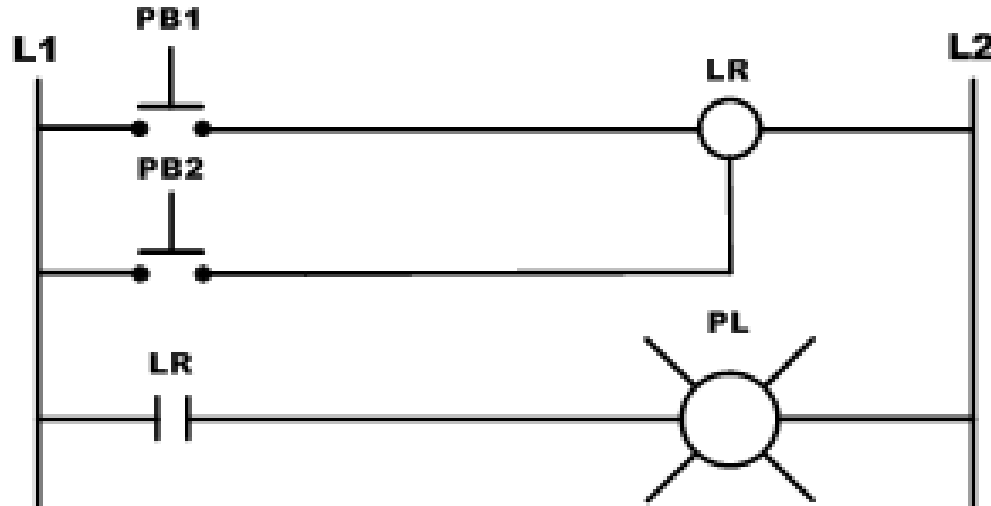
(b)

Di dalam PLC, latch relay (LR) ini umumnya diimplementasikan dengan menggunakan 2 buah fungsi, dengan koil relai internal atau output biasa sebagai parameternya. Masukan IN diimplementasikan dengan fungsi latch (L), sedangkan masukan RST diimplementasikan dengan fungsi unlatch (U).

Gambar (a) berikut ini memperlihatkan simbol fungsi latch dan unlatch beserta kontaktor parameternya (R). Sedang gambar (b) menunjukkan diagram perwaktuan untuk operasi fungsi latch dan unlatch tersebut.



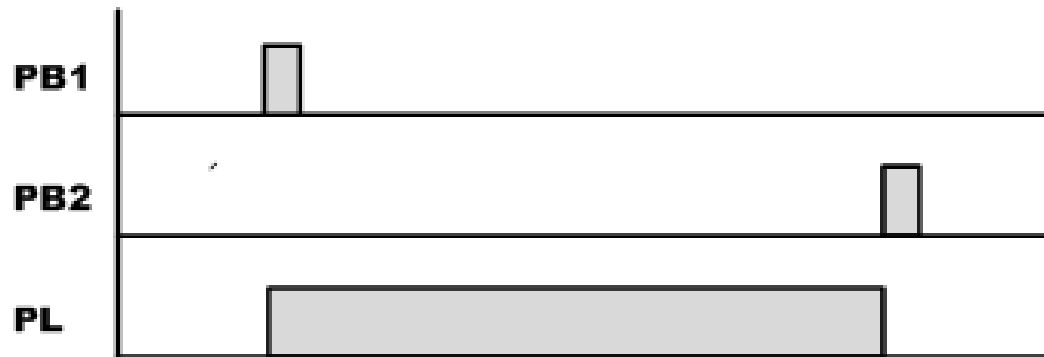
Sekarang perhatikan gambar berikut ini. Jelaskan prinsip kerja dan diagram perwaktuannya, implementasikan juga diagram ladder elektromekanis tersebut menjadi diagram ladder format PLC.



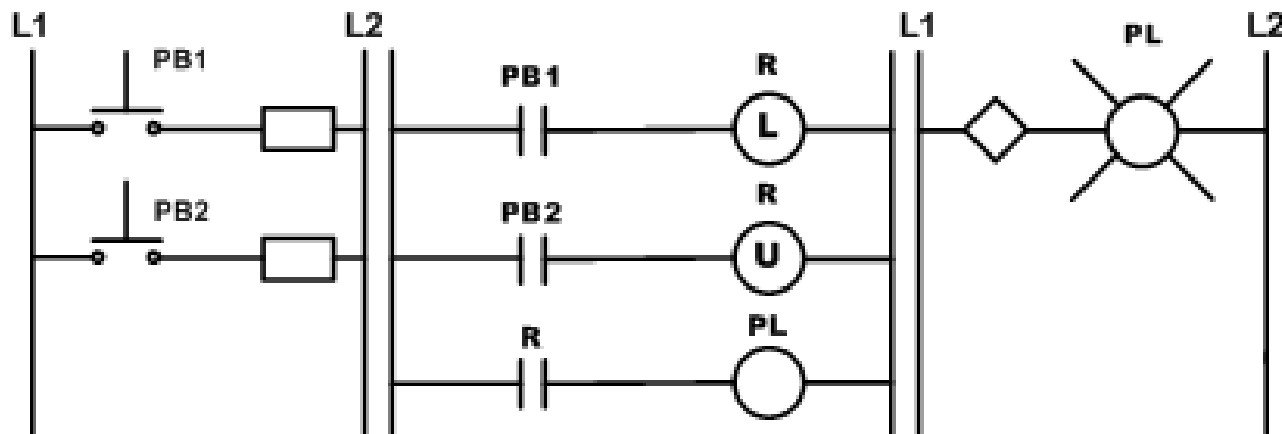
Penyelesaian

Berdasarkan prinsip kerja relai latch (LR), lampu PL akan terus menyala setelah tombol PB1 ditekan sesaat (kontaktor LR terus tertutup). Lampu PL ini hanya akan mati jika tombol PB2 ditekan.

Operasi ini dapat dijelaskan dengan diagram perwaktuan berikut ini.



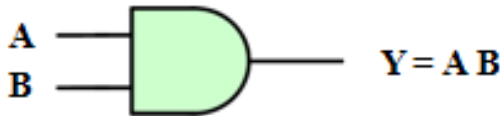
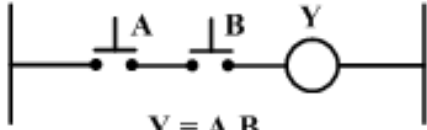
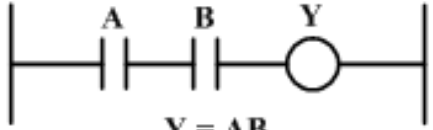
Jika sistem tersebut akan diimplementasikan dengan menggunakan PLC maka relai latch elektromekanis ini diimplementasikan dalam fungsi latch (L) dan unlatch (U) dengan parameter fungsi berupa relai internal biasa sehingga diagram ladder PLC dan penyambungan dengan modul input dan outputnya akan tampak seperti dalam gambar berikut ini.



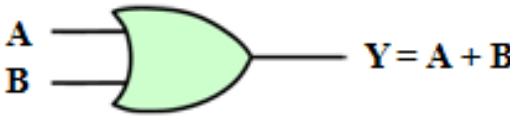
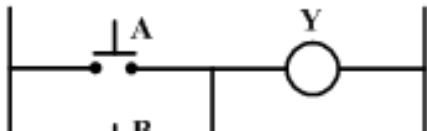
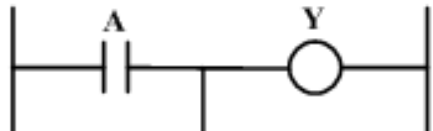
Transformasi gerbang logika ke diagram ladder dalam format elektromekanik dan format PLC

Fungsi-fungsi gerbang logika dasar dalam sistem kontrol dapat direpresentasikan ke diagram ladder, baik dalam format elektromekanik maupun format PLC.

Gerbang AND

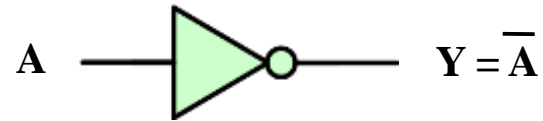
SIMBOL GERBANG AND DAN PERSAMAAN BOOLEANNYA	TRANSFORMASI KE DIAGRAM LADDER	
	FORMAT ELEKTROMEKANIK	FORMAT PLC
		

Gerbang OR

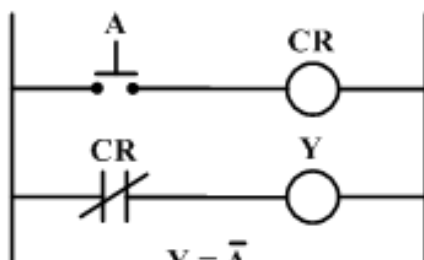
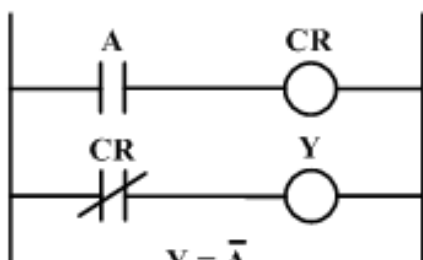
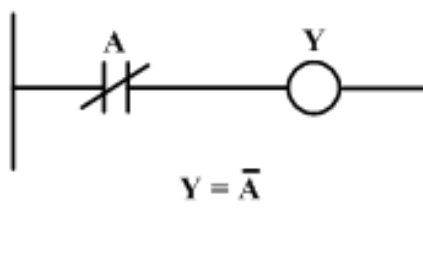
SIMBOL GERBANG AND DAN PERSAMAAN BOOLEANNYA	TRANSFORMASI KE DIAGRAM LADDER	
	FORMAT ELEKTROMEKANIK	FORMAT PLC
		

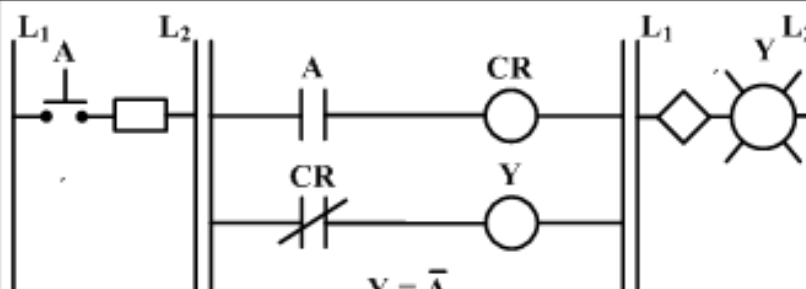
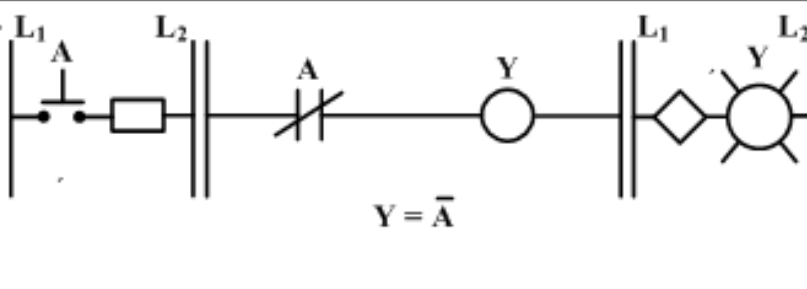
Gerbang NOT

Simbol gerbang NOT dan persamaan Booleannya.



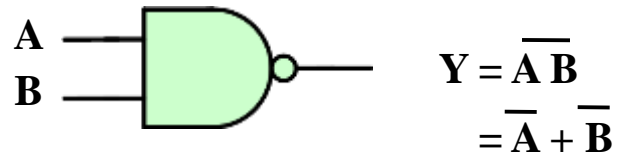
Transformasi ke diagram ladder

FORMAT ELEKTROMEKANIK	FORMAT PLC	
	REALISASI LANGSUNG	PENYEDERHANAAN
 $Y = \bar{A}$	 $Y = \bar{A}$	 $Y = \bar{A}$

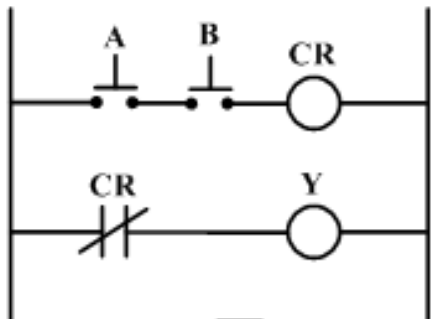
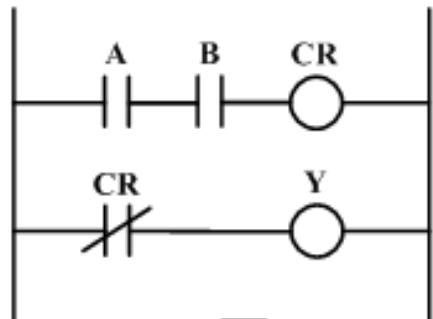
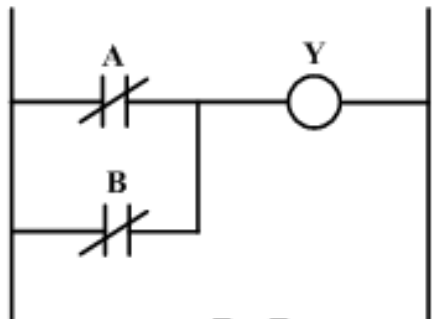
LADDER PLC BESERTA PENYAMBUNGAN DENGAN MODUL INPUT DAN OUTPUTNYA	
REALISASI LANGSUNG	PENYEDERHANAAN
 $Y = \bar{A}$	 $Y = \bar{A}$

Gerbang NAND

Simbol gerbang NAND dua input beserta persamaan-persamaan Booleannya.

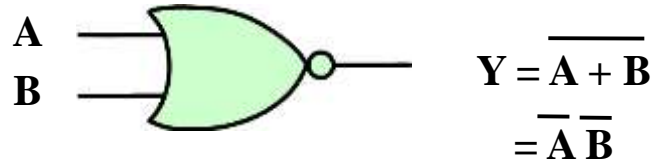


Transformasi ke diagram ladder

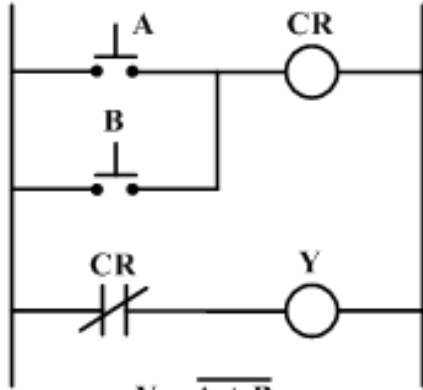
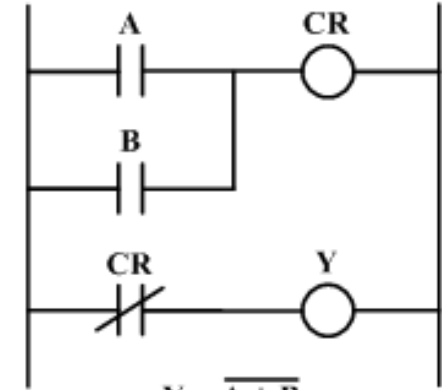
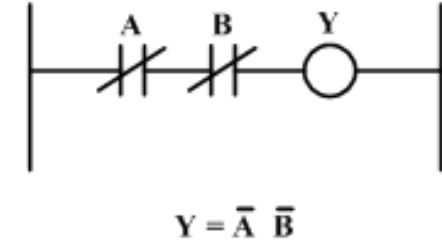
FORMAT ELEKTROMEKANIK	FORMAT PLC	
	REALISASI LANGSUNG	PENYEDERHANAAN
 <p>$Y = \overline{A B}$</p>	 <p>$Y = \overline{A B}$</p>	 <p>$Y = \overline{A} + \overline{B}$</p>

Gerbang NOR

Simbol gerbang NOR dua input beserta persamaan-persamaan Booleannya.



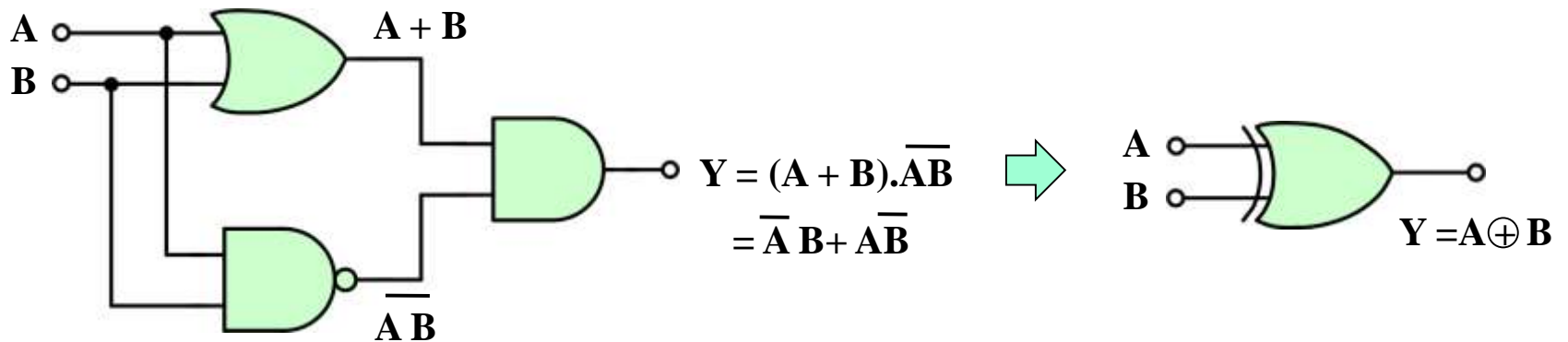
Transformasi ke diagram ladder

FORMAT ELEKTROMEKANIK	FORMAT PLC	
	REALISASI LANGSUNG	PENYEDERHANAAN
 <p>$Y = \overline{A + B}$</p>	 <p>$Y = \overline{A + B}$</p>	 <p>$Y = \overline{A} \overline{B}$</p>

Catatan : Relay digunakan dalam diagram ladder (terutama dalam format elektromekanik dan format PLC realisasi langsung) bila: (1) satu parameter input digunakan untuk lebih dari satu gerbang logika, (2) diperlukan komplemen parameter input, misal dalam gerbang logika : NOT, NAND, NOR, dan gerbang logika gabungannya.

Gerbang XOR

Simbol gerbang XOR dua input beserta persamaan-persamaan Booleannya.



Transformasi ke diagram ladder

FORMAT ELEKTROMEKANIK	FORMAT PLC	
	REALISASI LANGSUNG	PENYEDERHANAAN
<p>$Y = (A + B) \cdot \overline{A} B$</p>	<p>$Y = (A + B) \cdot \overline{A} B$</p>	<p>$Y = \overline{A} B + A \overline{B}$</p>

Perancangan Diagram Ladder Berdasarkan Tabel Kebenaran

Jika output yang diharapkan dari rangkaian gerbang logika diberikan untuk setiap kombinasi input, maka hasilnya akan lebih mudah jika ditampilkan dalam bentuk tabel kebenaran. Berdasarkan tabel ini maka ekspresi gerbang logikanya dapat langsung diperoleh. Sebagai contoh, perhatikan tabel kebenaran yang memperlihatkan relasi gerbang logika dari sebuah rangkaian.

INPUT			OUTPUT	
A	B	C	Y	
0	0	0	0	(1)
0	0	1	1	(2)
0	1	0	0	(3)
0	1	1	1	(4)
1	0	0	1	(5)
1	0	1	0	(6)
1	1	0	0	(7)
1	1	1	0	(8)

Dari tabel di samping terlihat bahwa terdapat tiga kejadian yang menyebabkan output Y bernilai 1 (high), yaitu pada baris (2), (4), dan (5), sehingga dapat ditulis :

$$(2) \quad Y = \bar{A} \bar{B} C$$

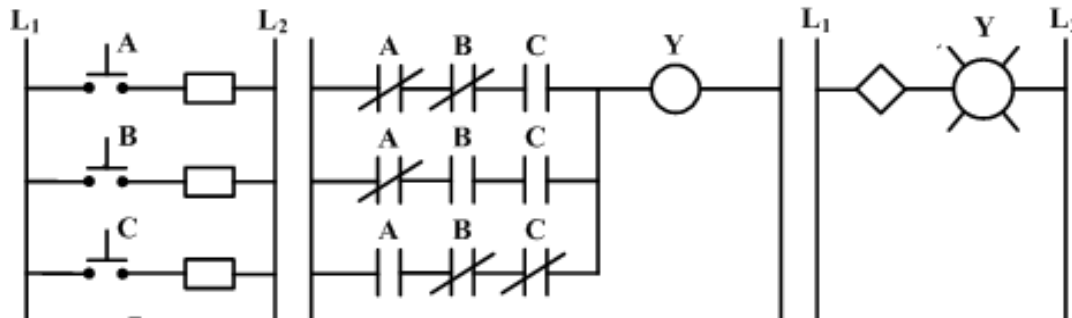
$$(4) \quad Y = \bar{A} B C$$

$$(5) \quad Y = A \bar{B} \bar{C}$$

Dengan demikian, ekspresi total untuk tabel di samping dapat ditulis :

$$Y = \bar{A} \bar{B} C + \bar{A} B C + A \bar{B} \bar{C}$$

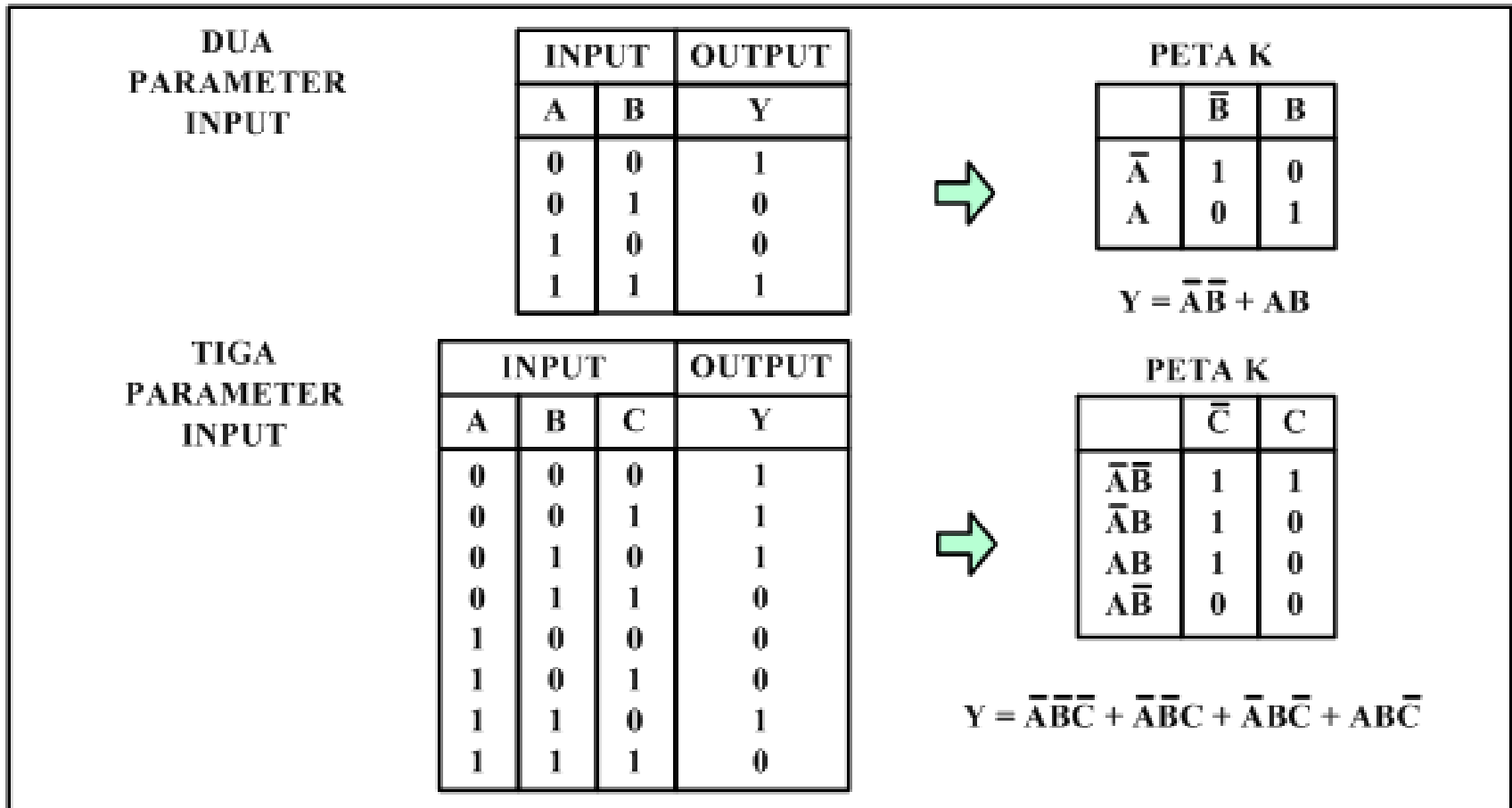
Bentuk diagram ladder PLC dan penyambungan dengan modul input dan outputnya sebagai berikut :



Penyederhanaan Gerbang Logika dengan Peta Karnaugh

Peta Karnaugh (Peta K) adalah sebuah metode grafis yang dapat digunakan untuk menyederhanakan persamaan Boolean/Gerbang Logika. Secara praktis metode ini mudah digunakan dengan jumlah maksimum enam parameter input (perhatikan contoh berikut ini).

Transformasi tabel kebenaran ke peta K



EMPAT
PARAMETER
INPUT

INPUT				OUTPUT
A	B	C	D	Y
0	0	0	0	0
0	0	0	1	1
0	0	1	0	0
0	0	1	1	0
0	1	0	0	0
0	1	0	1	1
0	1	1	0	0
0	1	1	1	0
1	0	0	0	0
1	0	0	1	0
1	0	1	0	0
1	0	1	1	0
1	1	0	0	0
1	1	0	1	1
1	1	1	0	0
1	1	1	1	1



PETA K

	$\bar{C}\bar{D}$	$\bar{C}D$	CD	$C\bar{D}$
$\bar{A}\bar{B}$	0	1	0	0
$\bar{A}B$	0	1	0	0
AB	0	1	1	0
$A\bar{B}$	0	0	0	0

$$Y = \bar{A}\bar{B}\bar{C}D + \bar{A}B\bar{C}D + AB\bar{C}D + ABCD$$

Catatan : bila n = jumlah parameter input, maka jumlah baris x kolom dalam tabel kebenaran adalah $2^n \times n$; sedang jumlah baris x kolom dalam peta K untuk n = genap adalah $2^{n/2} \times 2^{n/2}$, dan untuk n = ganjil adalah $2^{(n+1)/2} \times 2^{(n-1)/2}$.

Implementasi peta K

Ekspresi output dalam sebuah Peta Karnaugh dapat disederhanakan melalui sebuah proses yang disebut looping, yaitu melingkari kotak-kotak yang bernilai 1.

1. Kotak-kotak yang bernilai 1 terletak pada kolom yang sama

	\bar{C}	C
$\bar{A}\bar{B}$	0	0
$\bar{A}B$	1	0
AB	1	0
$A\bar{B}$	0	0

(a)

$$Y = \bar{A}\bar{B}\bar{C} + AB\bar{C}$$
$$= B\bar{C}$$

Dua kotak yang bernilai 1 adalah $\bar{A}\bar{B}\bar{C}$ dan $AB\bar{C}$. Dari proses looping kotak-kotak yang bernilai 1 tersebut tidak dipengaruhi oleh A atau komplementnya \bar{A} , sehingga ekspresi output dapat disederhanakan menjadi $B\bar{C}$.

	\bar{C}	C
$\bar{A}\bar{B}$	1	0
$\bar{A}B$	0	0
AB	0	0
$A\bar{B}$	1	0

(b)

$$Y = \bar{A}\bar{B}\bar{C} + A\bar{B}\bar{C}$$
$$= \bar{B}\bar{C}$$

Dua kotak yang bernilai 1 adalah $\bar{A}\bar{B}\bar{C}$ dan $A\bar{B}\bar{C}$. Dari proses looping kotak-kotak yang bernilai 1 tersebut tidak dipengaruhi oleh A atau komplementnya \bar{A} , sehingga ekspresi output dapat disederhanakan menjadi $\bar{B}\bar{C}$.

2. Kotak-kotak yang bernilai 1 terletak pada baris yang sama

	\bar{C}	C
$\bar{A}\bar{B}$	0	0
$\bar{A}B$	1	1
AB	0	0
$A\bar{B}$	0	0

(a)

$$Y = \bar{A}\bar{B}\bar{C} + \bar{A}\bar{B}C$$

$$= \bar{A}\bar{B}$$

Dua kotak yang bernilai 1 adalah $\bar{A}\bar{B}\bar{C}$ dan $\bar{A}\bar{B}C$. Dari proses looping kotak-kotak yang bernilai 1 tersebut tidak dipengaruhi oleh C atau komplementennya \bar{C} , sehingga ekspresi output dapat disederhanakan menjadi $\bar{A}\bar{B}$.

	$\bar{C}\bar{D}$	$\bar{C}D$	CD	$C\bar{D}$
$\bar{A}\bar{B}$	0	0	1	1
$\bar{A}B$	0	0	0	0
AB	0	0	0	0
$A\bar{B}$	1	0	0	1

(b)

$$Y = \bar{A}\bar{B}CD + \bar{A}\bar{B}\bar{C}D + \bar{A}B\bar{C}\bar{D} + \bar{A}B\bar{C}D$$

$$= \bar{A}\bar{B}C + \bar{A}B\bar{C}$$

Dua kotak yang bernilai 1 pada baris (1) adalah $\bar{A}\bar{B}CD$ dan $\bar{A}\bar{B}\bar{C}D$. Baris ini tidak dipengaruhi oleh D atau komplementennya \bar{D} , sehingga ekspresi output dapat disederhanakan menjadi $\bar{A}\bar{B}C$.

Dua kotak yang bernilai 1 pada baris (4) adalah $\bar{A}B\bar{C}\bar{D}$ dan $\bar{A}B\bar{C}D$. Baris ini tidak dipengaruhi oleh C atau komplementennya \bar{C} , sehingga ekspresi output dapat disederhanakan menjadi $\bar{A}B\bar{D}$.

3. Kotak-kotak yang bernilai 1 terletak pada kolom yang sama dan baris yang sama

	$\bar{C}\bar{D}$	$\bar{C}D$	CD	$C\bar{D}$
$\bar{A}\bar{B}$	0	0	0	0
$\bar{A}B$	0	1	1	0
AB	0	1	1	0
$A\bar{B}$	0	0	0	0

$$Y = \bar{A}\bar{B}\bar{C}D + \bar{A}B\bar{C}D + A\bar{B}CD + ABCD \\ = BD$$

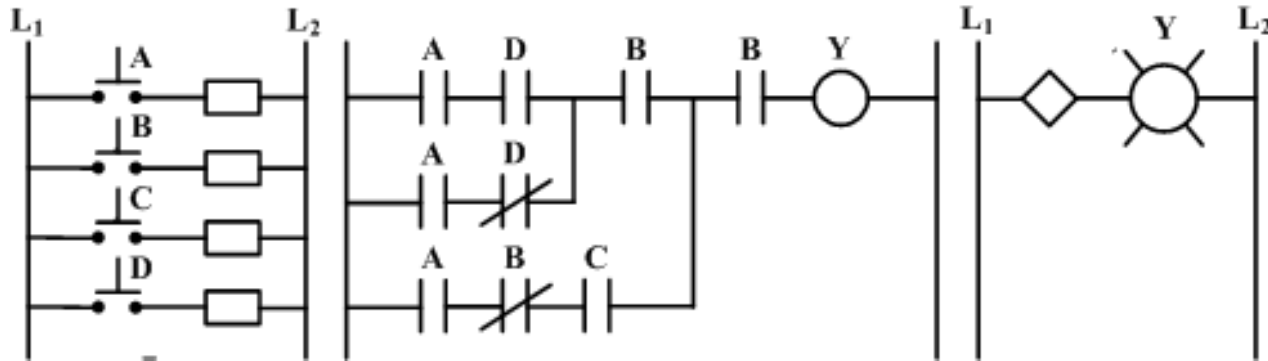
Terdapat empat kotak yang bernilai 1 yaitu $\bar{A}\bar{B}\bar{C}D$, $\bar{A}B\bar{C}D$, $A\bar{B}CD$, dan $ABCD$. Kolom dan baris ini tidak dipengaruhi oleh A atau komplementennya \bar{A} , dan C atau komplementennya \bar{C} , sehingga ekspresi output dapat disederhanakan menjadi **BD**.

Perhatikan peta K di atas, misalnya urutan kombinasi baris dirubah menjadi $\bar{C}\bar{D}$, $\bar{C}D$, $C\bar{D}$, dan CD maka penyederhanaan ekspresi outputnya memerlukan penyelesaian yang lebih panjang. Jadi kemudahan pemakaian peta K tergantung pada urutan kombinasi parameter input yang dipilih.

Contoh dan Penyelesaian

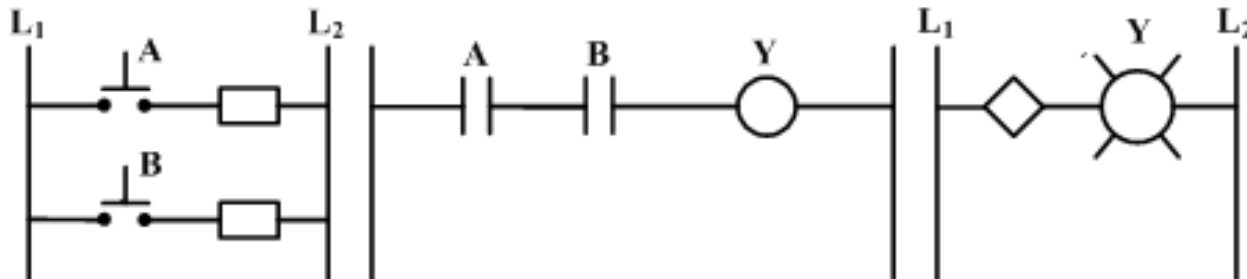
Contoh 1 :

Konversikan diagram ladder PLC di bawah ini ke dalam persamaan Boolean dan sederhanakan ! Gambar kembali diagram ladder hasil penyederhanaan tersebut beserta penyambungan modul input dan outputnya!



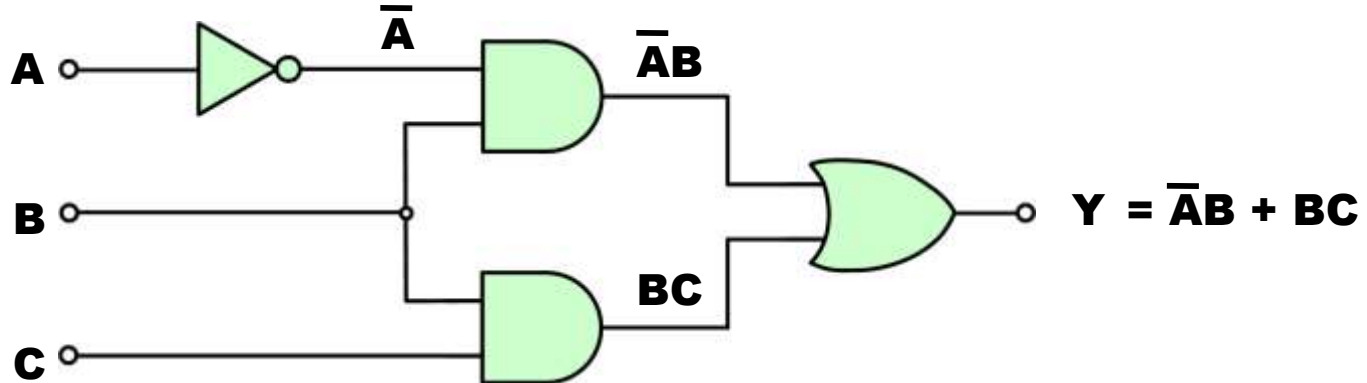
Penyelesaian

$$\begin{aligned} Y &= ((AD + A\bar{D}).B + A\bar{B}C).B = (AD + A\bar{D}).B \\ &= AB.(D + \bar{D}) \\ &= AB \end{aligned}$$



Contoh 2 :

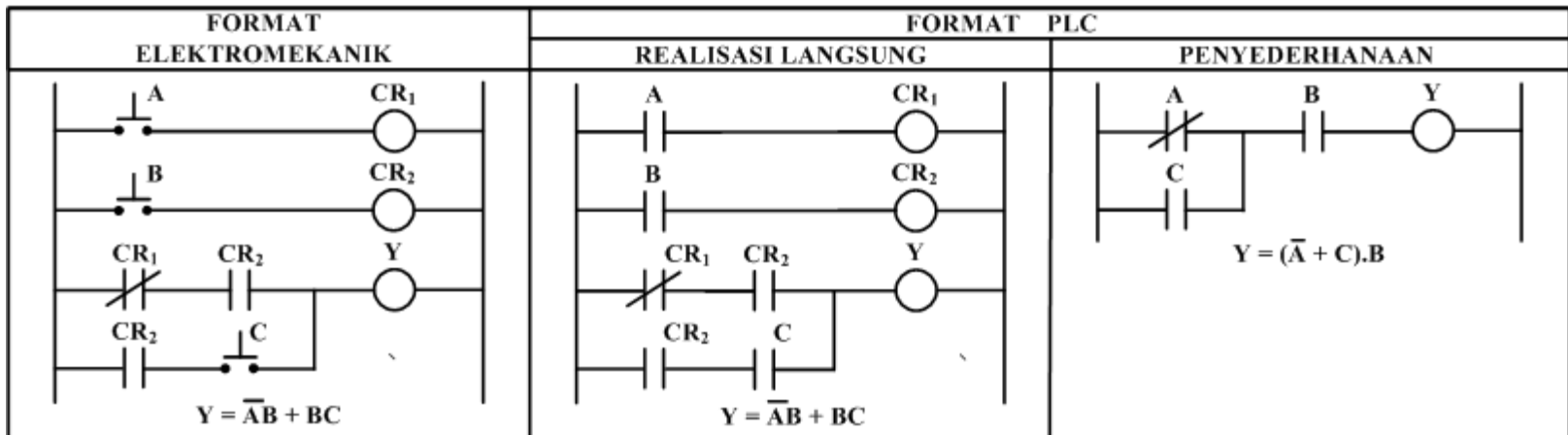
Tentukan dari rangkaian gerbang logika berikut ini: (a) persamaan Boolean dan penyederhanaannya, (b) implementasi ke diagram ladder dalam format elektromekanik dan format PLC !



Penyelesaian

(a) $Y = \bar{A}B + BC$
 $= (\bar{A} + C).B$

(b) Implementasi ke diagram ladder



Contoh 3 :

Sederhanakan persamaan Boolean pada tabel kebenaran di bawah ini dengan menggunakan peta K, kemudian susun diagram ladder dalam format elektromekanik dan PLC dari hasil penyederhaan tersebut, serta buat rangkaian gerbang logikanya !

INPUT				OUTPUT
A	B	C	D	Y
0	0	0	0	1
0	0	0	1	1
0	0	1	0	0
0	0	1	1	0
0	1	0	0	1
0	1	0	1	1
0	1	1	0	0
0	1	1	1	0
1	0	0	0	0
1	0	0	1	0
1	0	1	0	0
1	0	1	1	0
1	1	0	0	0
1	1	0	1	1
1	1	1	0	0
1	1	1	1	1

Penyelesaian

PETA K

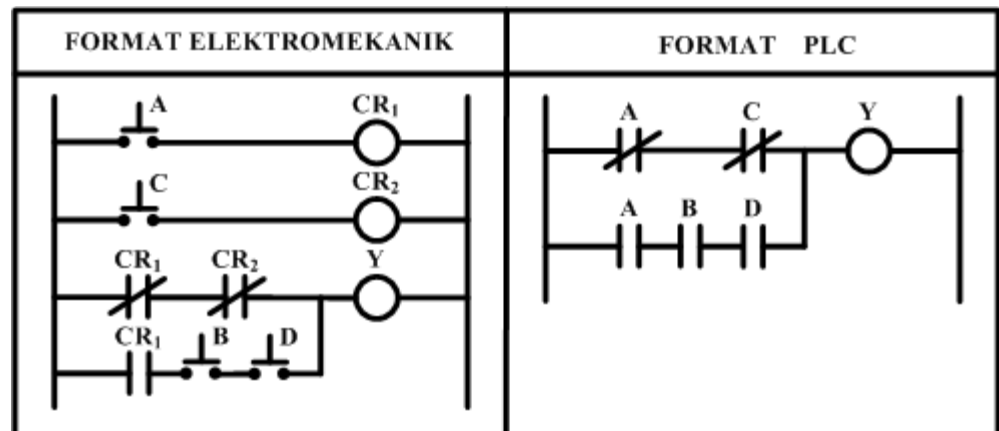
	$\bar{C}\bar{D}$	$\bar{C}D$	CD	$C\bar{D}$
$\bar{A}\bar{B}$	1	1	0	0
$\bar{A}B$	1	1	0	0
AB	0	1	1	0
$A\bar{B}$	0	0	0	0

$\bar{A}\bar{C}$

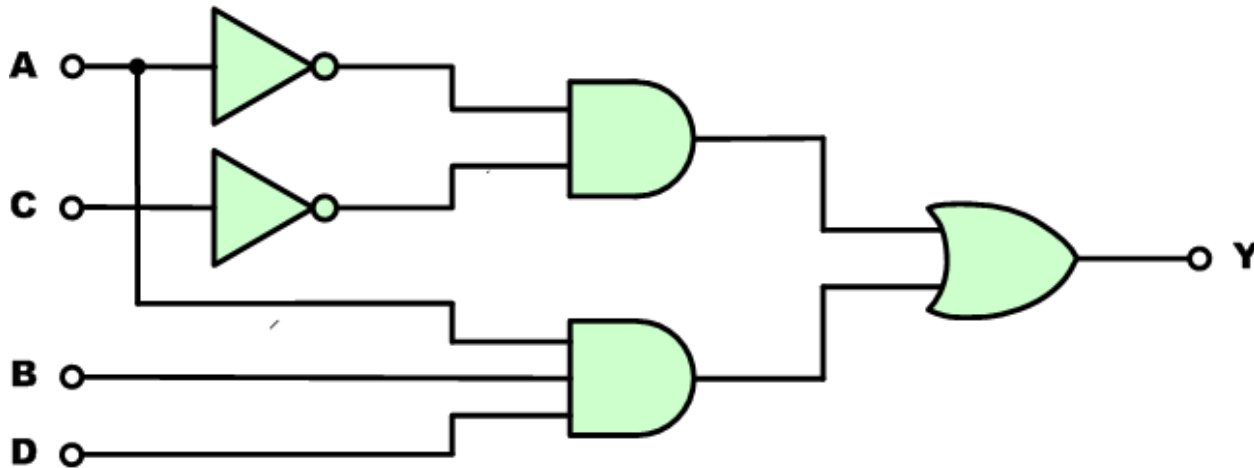
ABD

$$Y = \bar{A}\bar{C} + ABD$$

Diagram ladder



Rangkaian gerbang logika dari persamaan Boolean : $Y = \overline{\overline{A}C} + ABD$ adalah :



Persamaan $Y = \overline{\overline{A}C} + ABD$ dapat dirubah menjadi : $Y = \overline{A+C} + ABD$, sehingga rangkaian gerbang logikanya adalah :

