



YAYASAN PERGURUAN CIKINI
INSTITUT SAINS DAN TEKNOLOGI NASIONAL

Jl. Moh. Kahfi II, Bhumi Srengseng Indah, Jagakarsa, Jakarta Selatan 12640
Telp. 021-7270090 (hunting), Fax. 021-7866955, hp: 081291030024
Email : humas@istn.ac.id Website : www.istn.ac.id

SURAT PENUGASAN TENAGA PENDIDIK

Nomor : 277 / 03.1 – G / IX / 2023

SEMESTER **GANJIL** , TAHUN AKADEMIK 2023 / 2024

Nama	: Edy Supriyadi, H., Ir. MT.	Status Pegawai	: Edukatif Tetap / Tidak Tetap
NIK	: 22870030	Program Studi	: Teknik Elektro / Teknik Mesin
Jabatan Akademik	: Lektor Kepala		

Bidang	Perincian Kegiatan	Tempat	Jam / Minggu	Kredit (sks)	Keterangan
I PENDIDIKAN Dan PENGAJARAN	MENGAJAR DI KELAS (KULIAH / RESPONSI DAN LABORATORIUM)				
	1. Sistem Kendali Adaptif (Klas A)			2	Senin, 08:00-09:40
	2. Komponen Sistem Kendali (Klas A)			2	Senin, 10:00-11:40
	3. Mekatronika (Klas A)			2	Selasa, 10.00-11.40
	4. Programmable Logic Control & Scada (Klas A)			2	Jum'at, 10.00-01.40
	5. Sistem Kendali (Teknik Mesin S1 Klas K)			2	Sabtu, 13.00-14.40
	6.				-
	7.				-
	8.				-
	9.				-
	10.				-
	11.				-
	12.				-
	13.				-
	14.				-
	15.				-
	16.				-
	17. Membimbing Skripsi / Tugas Akhir				1
18. Menguji Skripsi / Tugas Akhir				1	
II PENELITIAN	1. Penelitian Ilmiah			1	
	2. Penulisan Karya Ilmiah			1	
	3. Penulisan Diktat Kuliah				
	4. Menerjemahkan Buku				
	5. Pembuatan Rancangan Teknologi				
	6. Pembuatan Rancangan & Karya Pertunjukan				
III PENGABDIAN DAN MASYARAKAT	1. Menduduki Jabatan di Pemerintahan				
	2. Pengembangan Hasil Pendidikan Dan Penelitian				
	3. Memberikan Penyuluhan/Pelatihan/Ceramah pada masyarakat				1
	4. Memberikan Pelayanan Kepada Masyarakat Umum				
	5. Menulis Karya Pengabdian Pada Masyarakat yang tidak dipublikasikan				
	6. Komersial / Kesepakatan				
IV UNSUR-UNSUR PENUNJANG	1. Jabatan Struktural				
	2. Penasehat Akademik				
	3. Berperan serta aktif dalam pertemuan ilmiah / seminar				1
	4. Pengembangan program kuliah / Kelompok Ilmu Elektro				
	5. Menjadi anggota panitia / Badan pada suatu Perguruan Tinggi				1
	6. Menjadi anggota Badan Lembaga Pemerintahan				
	7. Menjadi Anggota Organisasi Profesi				
	8. Mewakili PT / Lembaga Pemerintah duduk dalam Panitia antar Lembaga				
	9. Menjadi Anggota Delegasi Nasional ke Parlemen – Parlemen Internasional				
Jumlah Total				17	

Kepada yang bersangkutan akan diberikan gaji / honorarium sesuai dengan peraturan penggajian yang berlaku di Institut Sains dan Teknologi Nasional
Penugasan ini berlaku dari tanggal **25 September 2023** sampai dengan tanggal **29 Februari 2024**.



Jakarta, 25 September 2023
Dekan,

(Dr. Musfirah Cahya F.T.S.Si.,M.Si.)

Tembusan :

1. Direktur Akademik - ISTN
2. Direktur Non Akademik - ISTN
3. Ka. Biro Sumber Daya Manusia - ISTN
4. Kepala Program Studi Fak.
5. Arsip

BIDANG PENDIDIKAN DAN PENGAJARAN
BERITA ACARA PERKULIAHAN
KULIAN OFF-LINE

PERIODE SEMESTER GASAL 2023-2024

MATA KULIAH:

KOMPONEN SISTEM KENDALI KLAS A

LAMPIRAN BERITA ACARA PERKULIAHAN :

- 1. SK.DEKAN FTI SEMESTER GASAL 2023/2024*
- 2. PRESENSI KEHADIRAN DOSEN DAN MATERI AJAR*
- 3. CONTOH HAND OUT MATERI AJAR*
- 4. NILAI KOMULATIF; KEHADIRAN, TUGAS, UTS DAN UAS*

PROGRAM STUDI TEKNIK ELEKTRO S-1
FAKULTAS TEKNIK
INSTITUT SAINS DAN TEKNOLOGI NASIONAL



Berita Acara Perkuliahan
(Presentasi Kehadiran Dosen)
SEMESTER GANJIL TAHUN AKADEMIK 2023/2024
PROGRAM STUDI TEKNIK ELEKTRO S1 FTI - ISTN

Nama Dosen		: 1. Ir. Edy Supriyadi, MT.		Hari	: Senin
Mata Kuliah		: Komponen Sistem Kendali / 22254SKD03		Jam	: 10.00-11.40
Kelas		: A		Ruang	:
No.	Hari / Tanggal	Materi Pembelajaran	Metode Belajar	Jml Mhs	Paraf Dosen
1.	Senin / 25-09-23	Komponen system kendali : 1. Ketepatan mengenali Komponen system kendali 2. Ketepatan membedakan Komponen system kendali 3. Ketepatan dalam menerapkan Komponen Sistem Kendali	Tatap Muka diruang Prodi Tek Elektro	1	
2.	Senin / 02-10-23	Tranducer dan Sensor : 1. Ketepatan mengenali Tranducer dan Sensor. 2. Ketepatan membedakan Tranducer dan Sensor . 3. Ketepatan dalam menerapkan Tranducer dan Sensor.	Tatap Muka diruang Prodi Tek Elektro	1	
3.	Senin / 09-10-23	Energi Panas, hubungan energy panas serta Kalibrasi skala Suhu : 1. Ketepatan mengenali Energi Panas, hubungan energy panas serta Kalibrasi skala Suhu. 2. Ketepatan membedakan Energi Panas, hubungan energy panas serta Kalibrasi skala Suhu. 3. Ketepatan dalam menerapkan Energi Panas, hubungan energy panas serta Kalibrasi skala Suhu.	Tatap Muka diruang Prodi Tek Elektro	1	
4.	Senin / 16-10-23	Perancangan serta penerapan sensor suhu RTD utk masalah tertentu dalam pengukuran suhu: 1. Ketepatan mengenali Perancangan serta penerapan sensor suhu RTD untuk masalah tertentu dalam pengukuran suhu. 2. Ketepatan membedakan Perancangan serta penerapan sensor suhu RTD utk masalah tertentu dalam pengukuran suhu. 3. Ketepatan dalam menerapkan Perancangan serta penerapan sensor suhu RTD untuk masalah tertentu dalam pengukuran suhu.	Tatap Muka diruang Prodi Tek Elektro	1	
5.	Senin / 23-10-23	Perancangan aplikasi termistor untuk masalah pengukuran suhu tertentu. 1. Ketepatan mengenali Perancangan aplikasi termistor untuk masalah pengukuran suhu tertentu. 2. Ketepatan membedakan Perancangan aplikasi termistor untuk masalah pengukuran suhu tertentu. 3. Ketepatan dalam menerapkan Perancangan aplikasi termistor untuk masalah pengukuran suhu tertentu.	Tatap Muka diruang Prodi Tek Elektro	1	
6.	Senin/ 30-10-23	perancangan aplikasi termokopel untuk masalah pengukuran suhu tertentu: 1. Ketepatan mengenali perancangan aplikasi termokopel untuk masalah pengukuran suhu tertentu. 2. Ketepatan membedakan perancangan aplikasi termokopel untuk masalah pengukuran suhu tertentu. 3. Ketepatan dalam menerapkan perancangan aplikasi termokopel untuk masalah pengukuran suhu tertentu.	Tatap Muka diruang Prodi Tek Elektro	1	
7.	Senin/ 06-11-23	Perancangan dan Desain Menggunakan Arduino UNO sebagai Komponen kendali Utama dengan menggunakan salah satu komponen Sensor dan Tranducer	Tatap Muka diruang Prodi Tek Elektro	1	
8.	Senin / 16-11-23	UJIAN TENGAH SEMESTER (UTS) SEMESTER GASAL 2023/2024	Ujian di Ruangan Prodi Tek Elektro	1	



Berita Acara Perkuliahan
(Presentasi Kehadiran Dosen)
SEMESTER GANJIL TAHUN AKADEMIK 2023/2024
PROGRAM STUDI TEKNIK ELEKTRO S1 FTI - ISTN

Nama Dosen	: 1. Ir. Edy Supriyadi, MT.	Hari	: Senin		
Mata Kuliah	: Komponen Sistem Kendali / 22254SKD03	Jam	: 10.00-11.40		
Kelas	: A	Ruang	:		
No.	Hari / Tanggal	Materi Pembelajaran	Metode Belajar	Jml Mhs	Paraf Dosen
9	Senin / 27-11-23	Bagaimana menentukan berbagai jenis sensor mekanis dalam menentukan hubungan antara percepatan, kecepatan, dan posisi, serta karakteristik getaran dan guncangan	Tatap Muka diruang Prodi Tek Elektro	1	
10	Senin / 04-12-23	Bagaimana Penerapan LVDT untuk masalah pengukuran perpindahan	Tatap Muka diruang Prodi Tek Elektro	1	
11	Senin / 11-12-22	Bagaimana Perancangan sistem pengukuran regangan menggunakan pengukuran regangan foil logam	Tatap Muka diruang Prodi Tek Elektro	1	
12	Senin / 18-12-22	Bagaimana mengenali dan membedakan Radiasi EM dalam hal frekuensi, panjang gelombang, kecepatan rambat, dan spectrum pada semiconductor dan super conductor	Tatap Muka diruang Prodi Tek Elektro	1	
13	Senin / 02-01-24	Bagaimana mengenali dan membedakan Fotokonduktif, fotovoltaiik, dan fotodetektor tipe fotoemisif	Tatap Muka diruang Prodi Tek Elektro	1	
14	Senin/ 08-01-24	Bagaimana Perancangan aplikasi teknik optik untuk aplikasi pengukuran kontrol proses	Tatap Muka diruang Prodi Tek Elektro	1	
15	Senin/ 13-01-24	Quis atau Tugas Perancangan dan Disain suatu proses kendali menggunakan sensor level, PIR dll menggunakan Arduino UNO	Tatap Muka diruang Prodi Tek Elektro	1	
16	Senin / 15 -01-24	UJIAN AKHIR SEMESTER GASAL 22/23	Ujian di Ruangan Prodi Tek Elektro	1	

Jakarta, 20 Januari 2024
Ketua Program Studi Teknik Elektro S1 FT ISTN

(Dr-Ing H. Agus Sofwan, M.Eng.Sc)



**DAFTAR HADIR PESERTA KULIAH MAHASISWA
GANJIL - REGULER - TAHUN 2023/2024**

FAK / JURUSAN
MATAKULIAH
KELAS / PESERTA
KURIKULUM
DOSEN

Teknik Elektro S1
Komponen Sistem Kendali / 22254SKD03 / 5
A / 1
2023
1.Eddy Supriyadi, Ir. MT.

HARI / TANGGAL
JAM KULIAH
RUANG

Senin
08:00-09:40
D-1B

Hal : 1 / 1

No	N I M	NAMA MAHASISWA	TANGGAL PERTEMUAN								JUMLAH
			25/9	3/10	9/10	16/10	23/10	30/10	06/11	13/11	
1	23220701	ANTONIUS PURWOSUTEDJO	Ap	Ap	Ap	Ap	Ap	Ap	✓	8	

CATATAN :

Perubahan peserta hanya diperkenankan bila ada persetujuan tertulis dari Pelaksana Jurusan.

Jakarta,

Dosen Pengajar,

(Eddy Supriyadi, Ir. MT.)



**DAFTAR HADIR PESERTA KULIAH MAHASISWA
GANJIL - REGULER - TAHUN 2023/2024**

FAK / JURUSAN
MATAKULIAH
KELAS / PESERTA
KURIKULUM
DOSEN

Teknik Elektro S1
Komponen Sistem Kendali / 22254SKD03 / 5
A / 1
2023
1.Eddy Supriyadi, Ir. MT.

HARI / TANGGAL
Senin
JAM KULIAH
08:00-09:40
RUANG
D-1B

Hal : 1 / 1

No	N I M	NAMA MAHASISWA	TANGGAL PERTEMUAN								JUMLAH
			27/11	4/12	11/12	18/12	02/24	8/Jan	15/Jan	15/24	
1	23220701	ANTONIUS PURWOSUTEDJO	A1	A1	A1	A1	A1	A1	A1	✓	8

CATATAN :

Perubahan peserta hanya diperkenankan bila ada persetujuan tertulis dari Pelaksana Jurusan.

Jakarta,

Dosen Pengajar,

(Eddy Supriyadi, Ir. MT.)

DAFTAR NILAI

SEMESTER GANJIL REGULER TAHUN 2023/2024

Program Studi : Teknik Elektro S1
Matakuliah : Komponen Sistem Kendali
Kelas / Peserta : A
Perkuliahan : Kampus ISTN Bumi Srengseng Indah
Dosen : Eddy Supriyadi, Ir. MT.

Hal. 1/1

No	NIM	N A M A	ABSEN	TUGAS	UTS	UAS	MODEL	PRESENTASI	NA	HURUF
			10%	20%	30%	40%	0%	0%		
1	23220701	Antonius Purwosutedjo	100	80	80	70	0	0	78	A-

Rekapitulasi Nilai							
A	0	B+	0	C+	0	D+	0
A-	1	B	0	C	0	D	0
		B-	0	C-	0	E	0

Jakarta, 18 January 2024

Dosen Pengajar



Eddy Supriyadi, Ir. MT.

Uraian Materi



A. Dasar Sistem Kontrol

1. Apa yang dimaksud dengan sistem kontrol?

Untuk menjawab pertanyaan itu, kamu dapat mengatakan bahwa dalam kehidupan sehari-hari, terdapat sejumlah tujuan yang harus dicapai. Misalnya, dalam bidang rumah tangga, kita perlu mengatur suhu dan kelembaban rumah dan bangunan untuk kenyamanan hidup. Untuk transportasi, kita harus mengendalikan mobil dan pesawat untuk bergerak dari satu lokasi ke lokasi lainnya dengan aman dan akurat.

Pada bidang industri, proses manufaktur mempunyai sejumlah tujuan untuk mendapatkan hasil yang akan memuaskan permintaan ketelitian dan keefektifan biaya. Manusia mempunyai kemampuan untuk melaksanakan tugas dalam ruang lingkup yang luas, termasuk di dalamnya pembuatan keputusan. Beberapa tugas ini seperti mengambil benda dan berjalan dari satu tempat ke tempat lainnya, sering dikerjakan dengan cara yang biasa. Pada kondisi tertentu, beberapa dari tugas ini dilakukan dengan cara sebaik mungkin. Misalnya, seorang pelari 100 yard mempunyai tujuan untuk berlari dalam jarak tersebut dalam waktu sesingkatnya. Seorang pelari maraton, tidak hanya harus berlari dalam jarak tersebut secepat mungkin, tapi untuk mencapai hal tersebut dia harus mengatur pemakaian energi dan memikirkan cara terbaik untuk perlombaan tersebut. Cara untuk mencapai tujuan ini biasanya melibatkan penggunaan sistem kontrol yang melaksanakan strategi kontrol tertentu.

Kontrol otomatis (otomatis) telah memegang peranan yang sangat penting dalam perkembangan ilmu dan teknologi. Di samping sangat

diperlukan pada pesawat ruang angkasa, peluru kendali, sistem pengemudian pesawat, dan sebagainya kontrol otomatis telah menjadi bagian yang penting dan terpadu dari proses-proses dalam pabrik dan industri modern. Misalnya, kontrol otomatis perlu sekali dalam kontrol numerik dari mesin alat-alat bantu di industri juga perlu sekali dalam operasi industri seperti pengontrolan tekanan, suhu, kelembaban, viskositas, dan arus dalam industri proses.

Karena kemajuan dalam teori dan praktek kontrol otomatis memberikan kemudahan dalam mendapatkan performansi dari sistem dinamik, mempertinggi kualitas dan menurunkan biaya produksi, mempertinggi laju produksi, meniadakan pekerjaan-pekerjaan rutin dan membosankan yang harus dilakukan oleh manusia, dan sebagainya, maka sebagian besar insinyur dan ilmuwan sekarang harus mempunyai pemahaman yang baik dalam bidang ini.

Sejarah Perkembangan system kontrol dapat diceritakan sebagai berikut. Hasil karya pertama yang penting dalam kontrol otomatis adalah governor sentrifugal untuk pengontrolan kecepatan mesin uap yang dibuat oleh James Watt pada abad kedelapanbelas. Hasil karya lain yang penting pada tahap awal perkembangan teori kontrol dibuat oleh Minorsky, Hazen, Nyquist, dan sebagainya. Pada tahun 1922, Minorsky membuat kontroler otomatis untuk pengemudian kapal dan menunjukkan cara menentukan kestabilan dari persamaan diferensial yang melukiskan sistem. Pada tahun 1932 Nyquist mengembangkan suatu prosedur yang relatif sederhana untuk menentukan kestabilan sistem loop tertutup pada basis respons loop terbuka terhadap masukan tunak (*steady state*) sinusoidal. Pada tahun 1934 Hazen, yang memperkenalkan istilah servomekanisme untuk sistem kontrol posisi, membahas desain servomekanisme relay yang mampu mengikuti dengan baik masukan yang berubah.

Selama dasa warsa 1940-an, metode respons frekuensi memungkinkan para insinyur untuk mendesain sistem kontrol linear berumpan-balik yang memenuhi persyaratan kinerja. Dari akhir tahun 1940

hingga awal tahun 1950, metode tempat kedudukan akar dalam disain sistem kontrol benar-benar telah berkembang.

Metode respons frekuensi dan tempat kedudukan akar, yang merupakan inti teori kontrol fisik, akan membawa kita ke sistem yang stabil dan memenuhi seperangkat persyaratan kinerja yang hampir seimbang. Sistem semacam itu pada umumnya tidak optimal dalam setiap pengertian yang berarti. Semenjak akhir tahun 1950, penekanan persoalan dalam disain sistem kontrol telah digeser dari disain salah satu dari beberapa sistem yang bekerja menjadi disain satu sistem optimal dalam suatu pengertian yang berarti.

Karena *plant* modern dengan multi-masukan dan multi-keluaran menjadi semakin kompleks, maka deskripsi sistem kontrol modern memerlukan banyak persamaan. Teori kontrol klasik, yang hanya membahas sistem satu masukan satu keluaran, sama sekali tidak dapat digunakan untuk sistem multi-masukan multikeluaran. Semenjak sekitar tahun 1960, teori kontrol modern telah dikembangkan untuk mengatasi bertambah kompleksnya *plant* modern dan persyaratan yang keras pada ketelitian, berat, dan biaya untuk kebutuhan militer, ruang angkasa, dan industri.

Dengan adanya komputer elektronik analog, digital, dan hibrid yang dapat digunakan pada perhitungan-perhitungan yang kompleks, maka penggunaan komputer dalam disain sistem kontrol dan penggunaan komputer yang dipasang langsung pada sistem kontrol sekarang menjadi praktis dan umum. Komputer analog adalah istilah yang digunakan untuk menggambarkan alat penghitung yang bekerja pada level analog, dengan arus searah. Level analog di sini adalah lawan dari level digital, yang mana level digital adalah level tegangan *high* (tinggi) dan *low* (rendah), yang digunakan dalam implementasi bilangan biner (hanya mempunyai 2 jenis nilai, yaitu 0 atau 1). Secara mendasar, komponen elektronik yang digunakan sebagai inti dari komputer analog adalah opamp

Tentunya pada komputer digital yang bekerja adalah menggunakan level digital. Komputer yang sering kita jumpai sekarang ini termasuk dalam jenis komputer digital, kalkulator salah satunya. Sedangkan komputer hibrid

sendiri merupakan gabungan antara komputer analog (dengan arus searah) dan digital. Dengan demikian kombinasi komputer analog yang memberikan kemampuan dalam hal kecepatan, keluwesan dan kemudahan untuk berkomunikasi langsung dengan kemampuan komputer digital dalam hal kecermatan, logika dan ingatan, maka sangatlah besar manfaatnya di dunia keilmuan. Simulasi yang dinamik dan kemampuan pemecahan persamaan diferensial dengan kecepatan tinggi dapat dilaksanakan oleh bagian analog, sementara olahan statis dan aljabar dapat ditangani di bagian digital. Dengan demikian daya guna dan hal ekonomi, secara keseluruhan dari suatu sistem dapat dimaksimalkan.

Pada tahun-tahun belakangan ini, sistem kontrol memegang peranan penting dalam perkembangan dan kemajuan peradaban dan teknologi modern. Dalam prakteknya, setiap aspek aktivitas sehari-hari dipengaruhi oleh beberapa model sistem kontrol. Sistem kontrol sangat banyak ditemukan di setiap sektor industri, seperti pengendalian kualitas dari produk yang dihasilkan, lajur pemasangan otomatis, pengendalian mesin, teknologi luar angkasa dan sistem persenjataan, pengendalian komputer, sistem transportasi, sistem daya, robotik, dan lain-lain. Bahkan pengendalian dari sistem persediaan barang, sosial dan ekonomi dapat didekati dengan teori kontrol otomatis.

Perkembangan baru-baru ini dalam teori kontrol modern adalah dalam bidang kontrol optimal baik sistem deterministik (tertentu) maupun stokastik (acak), demikian juga kontrol belajar dan adaptif dari sistem yang rumit. Dewasa ini komputer digital telah menjadi lebih murah dan semakin ringkas, maka digunakan sebagai bagian integral dari sistem kontrol. Penerapan teori kontrol modern dewasa ini juga meliputi sistem yang bukan rekayasa, seperti sistem biologi, biomedikal, ekonomi dan sosial ekonomi.

Variabel yang dikontrol adalah besaran atau keadaan yang diukur dan dikontrol. Variabel yang dimanipulasi adalah besaran atau keadaan yang diubah oleh kontroler untuk mempengaruhi nilai variabel yang dikontrol. Dalam keadaan normal, variabel yang dikontrol adalah keluaran dari sistem. Kontrol berarti mengukur nilai dari variabel sistem yang dikontrol dan

menerapkan variabel yang dimanipulasi ke sistem untuk mengoreksi atau membatasi penyimpangan nilai yang diukur dari nilai yang dikehendaki.

Pada penelaahan rekayasa, kita perlu menentukan istilah-istilah tambahan yang diperlukan untuk menjelaskan sistem kontrol, seperti misalnya: *plant*, *gangguan-gangguan*, *kontrol umpan balik*, dan *sistem kontrol umpan balik*. Berikut ini akan diberikan definisi-definisi tersebut. Kemudian penjelasan mengenai sistem loop tertutup dan loop terbuka, dan juga kelebihan-kelebihan dan kekurangan-kekurangannya dibandingkan dengan sistem kontrol loop terbuka dan loop tertutup.



Gambar 2.1 Blok Diagram Sistem Kontrol Secara Umum

Istilah *plant* didefinisikan sebagai seperangkat peralatan, mungkin hanya terdiri dari beberapa bagian mesin yang bekerja bersama-sama, yang digunakan untuk melakukan suatu operasi tertentu. Dalam buku ini, setiap obyek fisik yang dikontrol (seperti tungku pemanas, reaktor kimia, dan pesawat ruang angkasa) disebut *plant*.

Istilah *proses* (*process*) menurut kamus Merriam-Webster mendefinisikan proses sebagai operasi atau perkembangan alamiah yang berlangsung secara kontinu yang ditandai oleh suatu deretan perubahan kecil yang berurutan dengan cara relatif tetap dan menuju ke suatu hasil atau keadaan akhir tertentu; atau suatu operasi yang sengaja dibuat, berlangsung secara kontinu, yang terdiri dari beberapa aksi atau perubahan yang dikontrol, yang diarahkan secara sistematis menuju ke suatu hasil atau keadaan akhir tertentu. Dalam buku ini, setiap operasi yang dikontrol disebut proses.

Sebagai contoh adalah proses kimia, ekonomi, dan biologi. Istilah *sistem* (*system*) didefinisikan sebagai kombinasi dari beberapa komponen yang bekerja bersama-sama dan melakukan suatu sasaran tertentu. Sistem tidak dibatasi hanya untuk sistem fisik saja. Konsep sistem dapat digunakan pada gejala yang abstrak dan dinamis seperti yang dijumpai dalam ekonomi.

Oleh karena itu, istilah *sistem* harus diinterpretasikan untuk menyatakan sistem fisik, biologi, ekonomi, dan sebagainya.

Istilah gangguan (*disturbances*) didefinisikan didefinisikan sebagai suatu sinyal yang cenderung mempunyai pengaruh yang merugikan pada harga keluaran sistem. Jika suatu gangguan dibangkitkan dalam sistem, disebut internal, sedangkan gangguan eksternal dibangkitkan di luar sistem dan merupakan suatu masukan.

Istilah kontrol umpan balik dapat dijelaskan sebagai berikut. Kontrol umpan balik mengacu pada suatu operasi, yang dengan adanya gangguan, cenderung mengurangi perbedaan antara keluaran dari sistem dan suatu acuan masukan dan bahwa hal itu dilakukannya berdasarkan pada perbedaan ini. Di sini hanya gangguan yang tidak diperkirakan yang ditentukan demikian, karena gangguan yang dapat diperkirakan atau gangguan yang diketahui dapat selalu dikompensasi di dalam sistem tersebut.

Istilah sistem kontrol umpan balik. Sistem yang mempertahankan hubungan yang ditentukan antara keluaran dan beberapa masukan acuan, dengan membandingkan mereka dan dengan menggunakan perbedaan sebagai alat kontrol dinamakan sistem kontrol umpan balik. Contoh untuk sistem ini adalah sistem kontrol suhu ruangan. Dengan mengukur suhu ruangan sebenarnya dan membandingkannya dengan suhu acuan (suhu yang dikehendaki), termostat menjalankan alat pemanas atau pendingin, atau memamatkannya sedemikian rupa sehingga memastikan bahwa suhu ruangan tetap pada suhu yang nyaman tidak tergantung dari keadaan di luar.

Sistem kontrol umpan balik tidak terbatas di bidang rekayasa, tetapi dapat juga ditemukan di berbagai macam bidang bukan rekayasa. Tubuh manusia, misalnya, adalah sistem kontrol umpan balik yang sangat maju. Baik suhu tubuh maupun tekanan darah dijaga tetap konstan dengan alat umpan balik faal tubuh. Kenyataannya, umpan balik melaksanakan fungsi yang vital. Ia membuat tubuh manusia relatif tidak peka terhadap gangguan

eksternal, jadi memungkinkannya untuk berfungsi dengan benar di dalam lingkungan yang berubah.

Sebagai contoh yang lain, tinjau kontrol dari kecepatan mobil oleh operator manusia. Pengemudi memutuskan kecepatan, yang sesuai dengan suatu keadaan, yang mungkin adalah batasan kecepatan yang tertera pada jalan raya atau jalan bebas hambatan yang bersangkutan. Kecepatan ini bertindak sebagai kecepatan acuan.

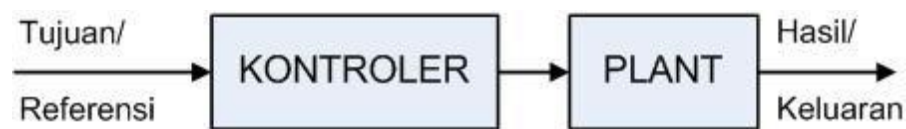
Pengemudi akan memperhatikan kecepatan sebenarnya dengan melihat speedometer. Jika dirasakan berjalan lebih lambat, ia akan menginjak pedal gas dan kecepatan mobil akan bertambah tinggi. Jika kecepatan sebenarnya terlalu tinggi, ia melepaskan pedal gas dan mobil akan menjadi lambat. Operator manusia ini dapat dengan mudah diganti oleh alat mekanik, listrik, atau yang serupa. Sebagai pengganti pengemudi yang memperhatikan speedometer, maka dapat digunakan generator listrik untuk menghasilkan tegangan yang sebanding dengan kecepatan. Tegangan ini dapat dibandingkan dengan tegangan acuan yang berkaitan dengan kecepatan yang dikehendaki. Perbedaan dalam tegangan ini kemudian digunakan sebagai sinyal kesalahan untuk menggerakkan tuas yang menaikkan atau menurunkan kecepatan sesuai dengan yang diperlukan.

Istilah Sistem Servo atau sistem servomekanisme didefinisikan sebagai suatu sistem kontrol berumpan-balik dengan keluaran berupa posisi, kecepatan, atau percepatan mekanik. Oleh karena itu, istilah servomekanisme dan sistem pengontrolan posisi (atau kecepatan atau percepatan) adalah sinonim. Servomekanisme banyak digunakan dalam industri modern.

Contoh dari sistem servo mekanisme ini adalah operasi mesin alat bantu yang otomatis secara menyeluruh atau lengkap, berjasama dengan instruksi yang diprogram, dapat dicapai dengan penggunaan sistem servo. Perlu diperhatikan bahwa sistem kontrol, yang keluarannya (seperti misalnya posisi pesawat terbang di angkasa pada suatu sistem pendaratan otomatis) perlu mengikuti jalan di angkasa yang telah ditentukan, dinamakan sistem servo juga. Contoh lainnya termasuk sistem kontrol lengan-robot, di mana

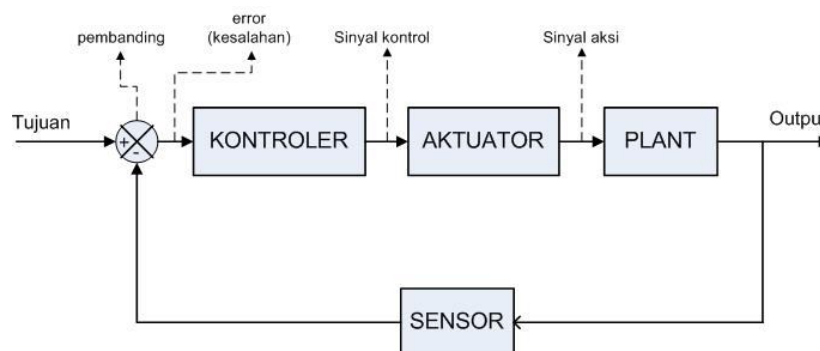
lengan robot harus mengikuti jalan tertentu di ruangan yang telah ditentukan, dan sistem pendaratan otomatis pesawat udara, dengan pesawat udara harus mengikuti jalan di angkasa yang telah ditentukan.

Istilah sistem kontrol otomatis didefinisikan sebagai sistem kontrol yang mempunyai umpan balik dengan acuan masukan atau keluaran yang dikehendaki dapat konstan atau berubah secara perlahan dengan berjalannya waktu, mempunyai tugas utama yaitu menjaga keluaran sebenarnya berada pada nilai yang dikehendaki dengan adanya gangguan. Ada banyak contoh sistem kontrol otomatis, beberapa di antaranya adalah kontrol suhu ruangan mobil secara otomatis, pengatur otomatis tegangan pada *plant* daya listrik dengan adanya variasi beban daya listrik, kontrol otomatis tekanan dan suhu dari proses kimiawi dan kontrol suhu secara otomatis di ruangan.



Gambar 2.2 Blok Diagram Sistem Kontrol Loop Terbuka

Istilah sistem pengendalian proses (*process control system*) merupakan sistem kontrol secara otomatis dengan keluaran berupa besaran seperti temperatur, tekanan, aliran, tinggi muka cairan atau pH disebut sistem pengendalian proses. Pengendalian proses secara luas digunakan di industri. Pengendalian dengan program seperti pengendalian temperatur tungku pemanas dengan temperatur tungku dikontrol sesuai instruksi yang telah diprogram terlebih dahulu seringkali digunakan pada sistem seperti itu.



Gambar 2.3 Blok Diagram Sistem Kontrol Loop Tertutup

Sebagai contoh, program yang harus diatur terlebih dahulu dapat berupa instruksi untuk menaikkan temperature tungku sampai harga tertentu yang lain selama selang waktu tertentu yang lain pula. Pada pengontrolan dengan program seperti itu, titik setel diubah sesuai dengan jadwal waktu yang telah ditentukan. Kontroler (pengontrol) kemudian berfungsi untuk menjaga temperatur tungku agar mendekati titik setel yang berubah. Harus diperhatikan bahwa sebagian besar sistem pengontrolan proses servo mekanisme sebagai bagian yang terpadu. Istilah sistem kontrol loop tertutup seringkali disebut sebagai sistem kontrol umpan balik. Secara praktis dan seringkali istilah kontrol umpan balik dan kontrol loop tertutup dapat saling dipertukarkan penggunaannya.

Pada sistem kontrol loop tertutup, sinyal kesalahan yang bekerja, yaitu perbedaan antara sinyal masukan sinyal umpan balik (yang mungkin sinyal keluarannya sendiri atau fungsi dari sinyal keluaran dan turunannya), disajikan ke kontroler sedemikian rupa untuk mengurangi kesalahan dan membawa keluaran sistem ke nilai yang dikehendaki. Istilah control loop tertutup selalu berarti penggunaan aksi kontrol umpan balik untuk mengurangi kesalahan sistem. Istilah sistem kontrol loop terbuka dapat didefinisikan sebagai suatu sistem yang keluarannya tidak mempunyai pengaruh terhadap aksi kontrol disebut *sistem kontrol loop terbuka*. Dengan kata lain, sistem kontrol loop terbuka keluarannya tidak dapat digunakan sebagai perbandingan umpan balik dengan masukan. Suatu contoh sederhana adalah mesin cuci. Perendaman, pencucian, dan pembilasan dalam mesin cuci dilakukan atas basis waktu. Mesin ini tidak mengukur sinyal keluaran yaitu tingkat kebersihan pakaian.

Dalam suatu sistem kontrol loop terbuka, keluaran tidak dapat dibandingkan dengan masukan acuan. Jadi, untuk tiap masukan acuan berhubungan dengan kondisi operasi tertentu, sebagai akibat, ketetapan dari sistem tergantung pada kalibrasi. Dengan adanya gangguan, sistem kontrol loop terbuka tidak dapat melaksanakan tugas seperti yang diharapkan.

Sistem kontrol loop terbuka dapat digunakan, hanya jika hubungan antara masukan dan keluaran diketahui dan tidak terdapat gangguan

internal maupun eksternal. Perbandingan antara sistem kontrol loop tertutup dan loop terbuka dijelaskan dibawah ini. Suatu kelebihan dari sistem kontrol loop tertutup adalah penggunaan umpanbalik yang membuat respons sistem relatif kurang peka terhadap gangguan eksternal dan perubahan internal pada parameter sistem. Jadi, mungkin dapat digunakan komponen-komponen yang relatif kurang teliti dan murah untuk mendapatkan pengontrolan *plant* dengan teliti, hal ini tidak mungkin diperoleh pada sistem loop terbuka.

Dan segi kestabilan, sistem kontrol loop terbuka lebih mudah dibuat karena kestabilan bukan merupakan persoalan utama. Sebaliknya, kestabilan dapat menjadi persoalan pada sistem kontrol loop tertutup karena bisa terjadi kesalahan akibat koreksi berlebih yang dapat menimbulkan osilasi pada amplitud konstan ataupun berubah. Harus ditekankan bahwa untuk sistem dengan masukan yang telah diketahui sebelumnya dan tidak ada gangguan, maka disarankan untuk menggunakan kontrol loop terbuka.

Sistem kontrol loop tertutup mempunyai kelebihan hanya jika terdapat gangguan yang tidak dapat diramal dan/atau perubahan yang tidak dapat diramal pada komponen sistem. Perhatikan bahwa batas kemampuan daya keluaran ikut menentukan biaya, berat, dan ukuran sebuah sistem kontrol. Jumlah komponen yang digunakan dalam sistem kontrol loop tertutup akan lebih banyak bila dibandingkan pada sistem kontrol loop terbuka. Sistem kontrol loop tertutup pasti membutuhkan instrumen untuk mengukur sebagian atau seluruh keluarannya. Oleh karena itu, sistem kontrol loop tertutup pada umumnya lebih besar dan mahal. Untuk memperkecil daya yang diperlukan oleh sistem, bila mungkin, dapat digunakan kontrol loop terbuka.

Kombinasi yang sesuai antara control loop terbuka dan tertutup biasanya lebih murah dan akan memberikan kinerja sistem keseluruhan yang diinginkan. Istilah sistem kontrol adaptif dijelaskan sebagai berikut. Karakteristik dinamik dari sebagian besar sistem kontrol adalah tidak konstan karena beberapa sebab, seperti memburuknya kinerja komponen dengan pertambahan waktu atau perubahan parameter dan sekeliling (sebagai contoh, perubahan massa dan kondisi atmosfer pada sistem kontrol

pesawat ruang angkasa). Walaupun pengaruh perubahan-perubahan kecil pada karakteristik dinamik diredam pada sistem kontrol berumpan-balik, jika perubahan sistem dan sekeliling cukup besar, maka suatu sistem yang baik harus mempunyai kemampuan untuk menyesuaikan diri (adaptasi).

Adaptasi berarti kemampuan untuk mengatur diri atau memodifikasi diri sesuai dengan perubahan pada kondisinya sekeliling atau struktur yang tidak dapat diramal. Sistem control yang mempunyai suatu kemampuan beradaptasi dalam keadaan bebas disebut *sistem kontrol adaptif*.

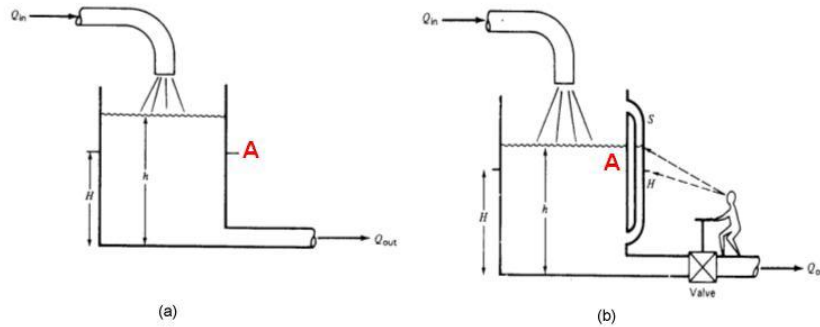
Pada sistem kontrol adaptif, karakteristik dinamik harus diidentifikasi setiap saat sehingga parameter kontroler dapat diatur untuk menjaga performansi optimal. Konsep ini menarik banyak perhatian disainer sistem kontrol karena sistem kontrol adaptif, di samping mengikuti perubahan sekeliling, juga akan menyesuaikan kesalahan-kesalahan atau ketidakpastian disain teknik yang layak dan akan mengkompensasi kerusakan sebagian kecil komponen komponen sistem sehingga memperbesar keandalan sistem keseluruhan.

Istilah sistem kontrol dengan penalaran dijelaskan sebagai berikut di bawah ini. Beberapa sistem control loop terbuka yang sering dijumpai dapat diubah menjadi sistem control loop tertutup, jika operator manusia dipandang sebagai kontroler, membandingkan masukan dan keluaran kemudian melakukan aksi koreksi yang berdasarkan selisih atau kesalahan yang diperoleh. Jika kita berusaha menganalisis sistem kontrol loop tertutup yang melibatkan operator manusia semacam itu, kita akan menjumpai persoalan yang sulit dalam menuliskan persamaan yang menggambarkan perilaku manusia.

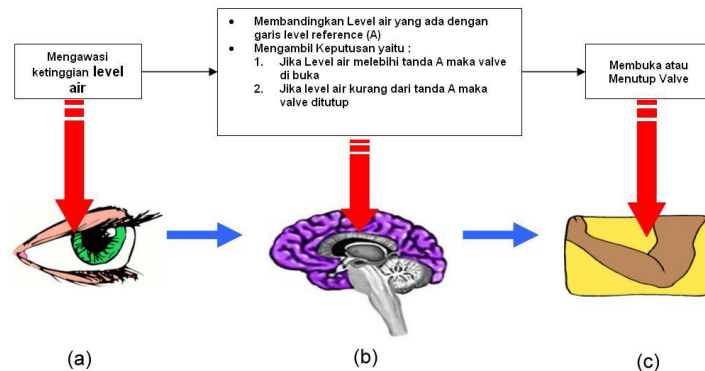
Salah satu dari beberapa faktor yang kompleks dalam kasus ini adalah kemampuan penalaran dari operator manusia. Jika operator mempunyai banyak pengalaman, ia akan menjadi kontroler yang lebih baik, dan hal ini harus diperhitungkan dalam menganalisis sistem semacam itu. Sistem kontrol yang mempunyai kemampuan untuk menalar disebut *sistem kontrol dengan penalaran* (learning control system). Konsep ini masih cukup baru dan menjadi kajian yang menarik.

2. Ilustrasi Sistem Kontrol

pada Manusia Pada Gambar 9.4 (a) bisa dilihat gambar mengenai penampung/tangki air. Disana terdapat air dengan kedalaman h , debit air masuk sebesar Q_{in} dan debit air keluar sebesar Q_{out} . Besar dari air yang masuk tidak bisa kita prediksi. Bisa jadi Q_{in} besar sekali ataukah Q_{in} sangat kecil sekali, bahkan tidak mengalir sama sekali.



Gambar 2.4 Penampung Air (a) dan dengan Operator Manusia (b)



Gambar 2.5 Proses Kontrol pada Manusia (a) mata, (b) otak dan (c) tangan

Tanda A merupakan titik yang menunjukkan kedalaman/ketinggian air yang diinginkan, yaitu sebesar H . Diharapkan dari sistem ini ketinggian atau kedalaman air selalu sebesar H , tidak lebih tinggi dan tidak lebih rendah. Kalau memang yang terjadi adalah ketinggian atau kedalaman air tidak sama dengan H maka hal tersebut terjadi suatu kesalahan atau error. Agar

tujuan dari sistem tersebut bisa tercapai, yaitu mempertahankan nilai dari ketinggian atau kedalaman air sebenarnya (h) selalu sama dengan H , maka diperlukan seorang operator untuk mengontrol setiap kondisi yang terjadi, seperti terlihat pada Gambar 2.4 (b). Apa yang dilakukan oleh seorang operator manusia tersebut agar ketinggian atau kedalaman air bisa dipertahankan pada level A (kedalaman sebesar H) ? Bagaimana proses yang terjadi dari ilustrasi tersebut ?

Tentunya dengan mudah bias kita jawab ketika kita melihat Gambar 2.4 (b). Operator akan membuka atau menutup katup/valve pada pipa untuk arah keluarnya air. Tentunya jika kedalaman air sebenarnya (h) lebih besar dari nilai kedalaman yang diinginkan (H) maka seorang operator atau penjaga air tersebut akan membuka katup/valve, sehingga kedalaman air akan berkurang, tentunya nilai dari h akan mendekati H . Sebaliknya jika kedalaman air sebenarnya di bawah kedalaman air yang diharapkan, maka tentunya yang dilakukan oleh seorang operator atau penjaga air tersebut adalah menutup katup/valve, sehingga yang akan terjadi adalah ketinggian air yang sebenarnya akan naik seiring dengan mengalirnya air dari Q_{in} .

Tampak bahwa katup tersebut seperti kran air yang bisa dibuka atau ditutup secara variabel, hubungannya dengan banyak sedikitnya volume air yang di alirkan keluar (Q_{out}). Yang terjadi adalah dari pengamatan seorang operator tersebut dengan mata yang melihat kedalaman air hingga sampai ke tindakan, yaitu menutup atau membuka valve. Bagaimana proses yang terjadi ? hal ini bisa dijelaskan sesuai Gambar 2.5. Masing-masing dari komponen tersebut yaitu mata, otak dan tangan bisa dijelaskan sebagai berikut :

a. Mata

Berfungsi untuk mengawasi ketinggian level air.

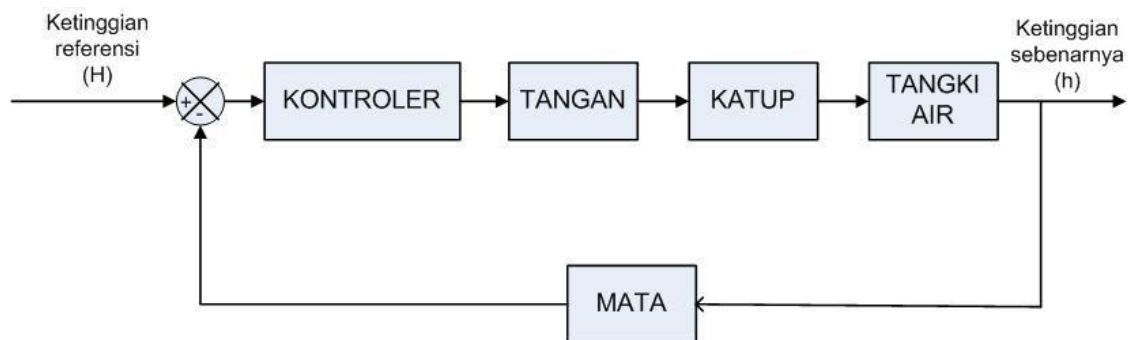
b. Otak

Mempunyai 2 fungsi yaitu membandingkan level air yang sebenarnya dengan garis level referensi (A) dan kemudian mengambil keputusan yaitu :

- Jika level air sebenarnya melebihi tanda A, maka valve harus dibuka
- Jika level air sebenarnya kurang dari tanda A, maka valve ditutup.
- Jika level air sebenarnya sama dengan tanda A, maka valve dibiarkan (tidak ditutup dan tidak dibuka)

c. Tangan

Berfungsi untuk membuka atau menutup valve.



Gambar 2.6 Blok Diagram Proses Kontrol pada Manusia

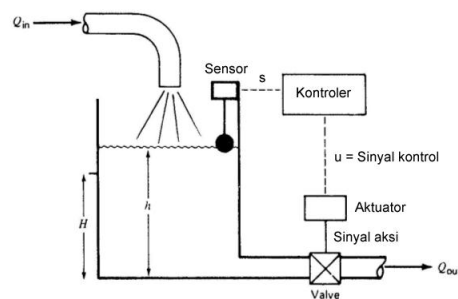
Dari blok diagram sesuai pada Gambar 2.6 bisa kita pahami bagaimana proses kontrol yang terjadi pada contoh *sistem control mempertahankan level air* di atas. Ketinggian referensi (H) dan Ketinggian sebenarnya (h) dibandingkan oleh pembanding (tanda $+/-$). Dimana ketinggian sebenarnya diamati oleh sepasang mata, kemudian tentunya sinyal dari mata menuju otak dikirim melalui *syaraf sensorik*. Dalam hal ini pembanding tadi berada di *otak*. Sehingga didapatkan sinyal *error* atau *kesalahan*. Nilai dari error ini bias bernilai positif, negatif atau nol. Kemudian oleh otak, diambil suatu keputusan sesuai dengan yang disebut di atas (ada 3 kemungkinan kondisi). Dalam hal ini fungsi otak sebagai kontroler. Sinyal kontrol yang dihasilkan oleh otak, dikirim melalui *syaraf motorik* ke tangan. Tentunya sinyal ini akan menyuruh tangan untuk membuka atau menutup katup pipa air yang keluar berdasarkan hasil keputusan dari otak sebagai fungsi kontroler. Karena dibuka atau ditutup katupnya, mengakibatkan ketinggian level air tangki akan berubah, bisa semakin besar ataupun berkurang. Kemudian ketinggian air tersebut diamati oleh mata lagi yang kemudian dikirim ke otak,

dibandingkan dan diambil keputusan oleh otak. Dan regulasi ini terjadi secara terus-menerus.

Apa yang terjadi antara harapan kenyataan ? tentunya akan terjadi kesalahan. Bagaimana jika tidak ada koreksi yang terjadi dari kesalahan yang ada, dalam hal ini tidak ada mata yang memperhatikan level dari ketinggian air. Tentunya kita akan berjalan didalam kebutaan, tidak tahu ketinggian level air sebenarnya (kenyataannya) berapa. Bisa saja yang terjadi adalah air terlalu sedikit atau air akan meluber karena terlalu banyak yang dialirkan. Disinilah diperlukan sistem kontrol yang lebih akurat, yaitu diperlukannya balikan dari keluaran/kenyataan yang dihasilkan (level ketinggian) yang harus dibandingkan dengan referensi (harapan) kita. Dan tentunya kontroler juga harus bisa mengambil keputusan dengan akurat dan benar sesuai dengan yang seharusnya. Seperti inilah sistem kontrol dengan loop tertutup itu bekerja. Konsep seperti ini berlaku pada setiap sistem control yang ada. Ada nilai referensi, pembanding, kontroler, aktuator, plant dan sensor. Istilah-istilah ini akan dijelaskan di bagian selanjutnya.

3. Sistem Kontrol Otomatis

Sistem kontrol otomatis adalah sistem kontrol umpan balik dengan acuan masukan atau keluaran yang dikehendaki dapat konstan atau berubah secara perlahan dengan berjalannya waktu dan tugas utamanya adalah menjaga keluaran sebenarnya berada pada nilai yang dikehendaki dengan adanya gangguan.



Gambar 2.7 Sistem Kontrol Level Air secara Otomatis

Pemakaian sistem control otomatis dalam segala bidang keteknikan masa kini semakin banyak dipakai. Hal ini disebabkan sistem kontrol otomatis mempunyai banyak keunggulan dibandingkan dengan sistem kontrol konvensional (manual), yaitu dari segi kecepatan, ketepatan dan pemakaian tenaga manusia yang relatif lebih sedikit. Apalagi ditunjang dengan pengembangan dunia elektronika, pneumatika maupun hidrolis. Banyak contoh sistem control otomatis, beberapa di antaranya adalah kontrol suhu ruangan mobil secara otomatis, pengatur otomatis tegangan pada *plant* daya listrik di tengah-tengah adanya variasi beban daya listrik, dan kontrol otomatis tekanan dan suhu dari proses kimiawi. Dalam sistem control otomatis, terdapat elemen-elemen penyusun, yaitu :

a. Sensor/Tranduser

Sensor adalah suatu komponen yang mendeteksi keluaran atau informasi lainnya yang diperlukan dalam siste kontrol. Sedangkan tranduser adalah suatu komponen yang mampu merubah besaranbesaran non listrik (mekanis, kimia atau yang lainnya) menjadi besaranbesaran listrik atau sebaliknya.

b. Kontroler

Kontroler adalah suatu komponen, alat, atau peralatan (berupa mekanis, pneumatik, hidrolis, elektronik atau gabungan darinya) yang mampu mengolah data masukan dari membandingkan respon plant (hasil pembacaan dari keluaran plant) dan referensi yang dikehendaki untuk dikeluarkan menjadi suatu data perintah atau disebut *sinyal kontrol*.

c. Aktuator

Aktuator adalah suatu komponen, alat atau peralatan (berupa mekanis, pneumatik, hidrolis, elektronik atau gabungan dari hal tersebut) yang mampu mengolah data perintah (sinyal kontrol) menjadi sinyal aksi ke suatu plant. Untuk lebih mudah memahami cara kerja sistem kontrol otomatis, pada Gambar 2.7 diberikan contoh sistem kontrol secara otomatis pada aplikasi kontrol level air. Pada bagian ini sudah tidak menggunakan seorang operator manusia lagi untuk mempertahankan level air sesuai

yang diinginkan, tetapi sudah menggunakan kontroler yang bekerja secara otomatis, berupa bahan pelampung dan tambahan komponen elektronik. Dengan komponen ini bisa diketahui berapa kedalaman atau ketinggian level air yang sebenarnya. Dari besaran fisika, yaitu kedalaman/ketinggian dengan satuan meter dirubah menjadi besaran listrik dengan satuan tegangan. Dengan adanya informasi ini, maka kontroler akan menghasilkan sinyal kontrol yang diolah sebelumnya. Kontroler bias berupa rangkaian elektronik, mikrokontroler, mekanis, pneumatik, hidrolis ataupun gabungan dari nya. Karena sinyal kontrol tidak bisalangsung dimanfaatkan untuk memutar katup/valve pipa, makasinyal ini harus dikonversi dulu menjadi sinyal aksi. Aktuatorlah yang mengkonversi sinyal ini. Aktuator dalam sistem ini bisa berupa motor listrik, komponen pneumatika atau komponen hidrolis.

4. Ilustrasi Sistem Kontrol

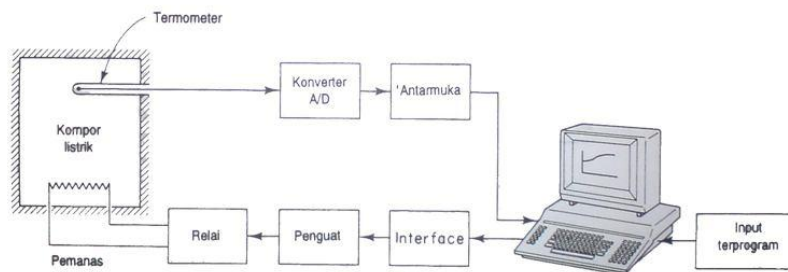
Pada bagian ini akan dijelaskan mengenai beberapa contoh ilustrasisistem kontrol terbuka dan sistem kontrol tertutup.

4.1 Sistem Kontrol Kecepatan

Governor Watt Prinsip dasar dari governor Watt untuk mesin dilukiskan dengan diagram skematik pada gambar 9.8. Besarnya laju aliran bahan bakar yang masuk ke silinder mesin diatur sesuai dengan selisih antara kecepatan mesin yang diinginkan dan kecepatan mesin yang sebenarnya. Kecepatan governor diatur sesuai dengan kecepatan yang diinginkan. Kecepatan yang sebenarnya turun di bawah harga yang diinginkan, maka gaya sentrifugal *governor kecepatan* menjadi semakin mengecil, menyebabkan katup pengontrol bergerak ke bawah, mencatu bahan bakar yang lebih banyak sehingga kecepatan mesin membesar sampai dicapai harga yang diinginkan. Sebaliknya, jika kecepatan mesin melebihi nilai yang diinginkan, maka gaya sentrifugal dari *governor kecepatan* semakin membesar, maka menyebabkan katup pengontrol bergerak ke atas. Hal ini akan memperkecil catu bahan bakar sehingga kecepatan mesin mengecilsampai dicapai nilai yang diinginkan.

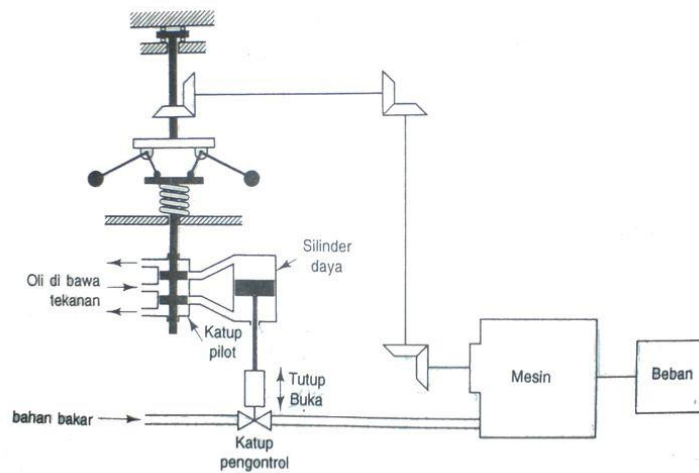
Pada sistem kontrol kecepatan ini, *plant* (sistem yang dikontrol) adalah mesin dan variabel yang dikontrol adalah kecepatan dari mesin tersebut. Perbedaan antara kecepatan yang dikehendaki dan kecepatan sebenarnya adalah sinyal, kesalahan. Sinyal kontrol (jumlah bahan bakar) yang akan diterapkan ke *plant* (mesin) adalah sinyal aktuasi. Masukan eksternal yang akan mengganggu variabel yang dikontrol adalah gangguan. Perubahan beban yang tidak diharapkan adalah gangguan.

4.2 Sistem Kontrol Suhu



Gambar 2.8 Sistem Kontrol Suhu mobil

Gambar 2.8 menunjukkan diagram kontrol suhu dari kompor listrik. Suhu tersebut diukur oleh sensor suhu (komponen yang menghasilkan sinyal analog). Besaran tegangan suhu dalam bentuk sinyal analog dikonversi menjadi besaran digital oleh konverter A/D. Suhu digital tersebut dimasukkan ke kontroler melalui sebuah antarmuka. Suhu digital ini dibandingkan dengan suhu masukan yang diprogram, dan jika terdapat penyimpangan (kesalahan), kontroler mengirim sinyal ke pemanas melalui sebuah antar muka penguat dan relai, untuk membawa suhu kompor ke nilai yang dikehendaki.

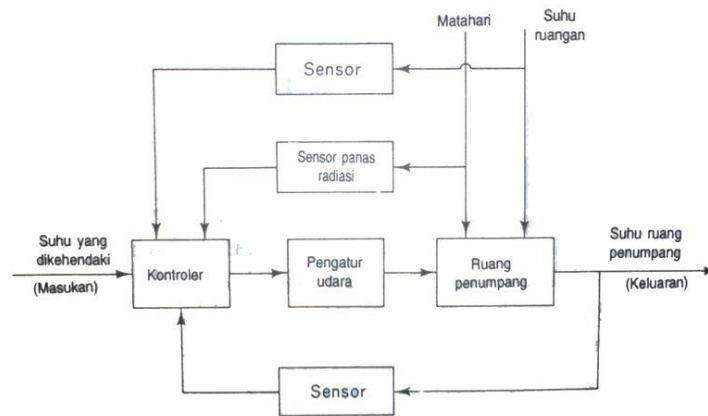


Gambar 2.9 Fungsi kontrol suhu dari ruang penumpang

4.3 Sistem Kontrol Suhu Ruang Penumpang Mobil

Gambar 2.9 menunjukkan fungsi kontrol suhu dari ruang penumpang mobil. Suhu yang dikehendaki, dikonversi menjadi tegangan, adalah masukan ke kontroler. Suhu sesungguhnya dari ruang penumpang dikonversikan ke tegangan melalui sensor/transduser dan dimasukkan kembali ke kontroler untuk perbandingan dengan masukan. Suhu ruangan dan alih panas radiasi dari matahari, bertindak sebagai gangguan. Sistem ini menggunakan baik kontrol umpan balik maupun kontrol umpan ke depan. (Kontrol umpan ke depan memberikan aksikoreksi sebelum gangguan mempengaruhi keluaran). Suhu ruang penumpang mobil berbeda cukup besar tergantung pada tempat di mana ia diukur. Daripada menggunakan banyak sensor untuk pengukuran suhu dan meratakan nilai yang diukur, adalah lebih ekonomis memasang penghisap atau penghembus di tempat di mana penumpang biasanya merasakan suhu. Suhu udara dari penghisap atau penghembus adalah petunjuk suhu ruang penumpang (keluaran sistem).

Kontroler menerima sinyal masukan, sinyal keluaran dan sinyal dari sensor sumber gangguan. Kontroler mengirimkan sinyal control optimal ke alat pengatur udara (*air conditioner*) untuk mengontrol jumlah udara penyejuk sedemikian rupa sehingga ruang penumpang sama dengan suhu yang dikehendaki.



Gambar 2.10 Sistem Kontrol Suhu di Ruang Penumpang Mobil

4.4 Sistem Pengontrolan Lalu Lintas

Pengontrolan lalu-lintas dengan sinyal lalu-lintas yang dioperasikan pada basis waktu membentuk sebuah sistem kontrol loop terbuka. Meskipun demikian, jika jumlah mobil yang menunggu di setiap sinyal lalu lintas pada suatu daerah yang ramai sekali, pada suatu kota, diukur secara kontinyu dan informasinya dikirim ke pusat komputer yang mengontrol sinyal-sinyal lalu lintas, maka sistem semacam itu menjadi loop tertutup.

Pergerakan lalu lintas dalam jaringan adalah cukup kompleks karena variasi dari volume lalu-lintas sangat bergantung pada jam dan hari

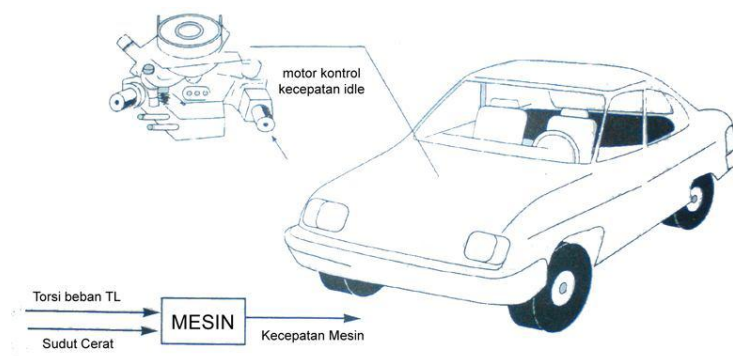
dalam satu minggu, maupun pada beberapa faktor yang lain. Dalam beberapa hal, distribusi Poisson dapat diterapkan untuk kedatangan pada persimpangan, tetapi hal ini tidak perlu berlaku untuk semuapersoalan lalu lintas. Pada kenyataannya, meminimkan waktu tunggu rata-rata adalah suatu persoalan kontrol yang sangat kompleks.

4.5 Sistem Kontrol Inventarisasi dan Sistem Bisnis

Pemrograman laju produksi dan tingkat persediaan barang di industry merupakan contoh lain dari sebuah sistem kontrol loop tertutup. Tingkat persediaan yang sebenarnya, yang merupakan keluaran sistem,

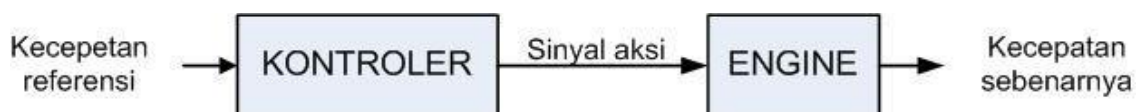
dibandingkan dengan tingkat persediaan yang diinginkan, yang dapat berubah dari waktu ke waktu sesuai dengan pasaran. Jika ada perbedaan antara tingkat persediaan yang sebenarnya dengan tingkat persediaan yang diinginkan, maka laju produksi distel sedemikian rupa sehingga keluaran selalu mendekati "level" yang diinginkan, yang dipilih untuk memaksimalkan keuntungan.

Sistem bisnis bisa terdiri dari beberapa grup yang masing-masing mempunyai tugas (elemen dinamik sistem). Metode umpan-balik untuk melaporkan prestasi tiap grup harus ditetapkan dalam sistem tersebut, agar beroperasi dengan baik. Kopling silang antara grup-grup fungsional harus dibuat dalam orde minimum, untuk mengurangi waktu tunda yang tidak diinginkan dalam sistem. Semakin kecil kopling silang maka akan semakin halus aliran sinyal kerja dan bahan.



Gambar 2.11 Sistem Kontrol Kemudi dan Kecepatan Idle pada Mobil

Sistem bisnis merupakan sistem loop tertutup. Disain yang bagus akan menyederhanakan kontrol manajerial yang diperlukan. Perhatikan bahwa gangguan pada sistem ini adalah cacat bahan atau manusia, interupsi komunikasi, kesalahan manusia, dan sejenisnya.



Gambar 2.12 Sistem Kecepatan Idle dengan Loop Terbuka

Penentuan perkiraan sistem yang baik didasarkan pada statistik dan kekuasaan manajemen yang baik. (Perhatikan bahwa hal ini dikenal dari kenyataan bahwa unjuk kerja sistem dapat ditingkatkan dengan pengaturan waktu atau antisipasi).

5. Contoh Penerapan Sistem Kontrol

5.1 Kemudi Mobil

Sebagai Suatu contoh sederhana dari sistem kontrol terbuka, bias dilihat pada gambar 2.11, yaitu kontrol kemudi mobil. Arah dua roda depan dapat dianggap sebagai variabel yang dikendalikan atau keluaran (y) arah dari roda kemudi adalah sinyal penggerak atau masukan (u). Sistem kontrol kemudi mobil ini masih menggunakan sistem mekanis, karena memang unsure mekanis yang membentuk sistem kontrol ini.

Sistem kontrol, atau proses pada masalah ini, terdiri dari mekanisme kemudi dan dinamika seluruh mobil. Walaupun demikian, jika tujuannya adalah untuk mengendalikan kecepatan mobil, maka besarnya tekanan yang dikerahkan pada pedal gas adalah sinyal penggerak, serta kecepatan kendaraan adalah variabel yang dikendalikan. Secara keseluruhan, kita dapat menyatakan bahwa sistem kontrol mobil yang sederhana merupakan satu kesatuan dengan dua masukan (kemudi dan pedal gas) dan dua keluaran satu tujuan dan kecepatan.

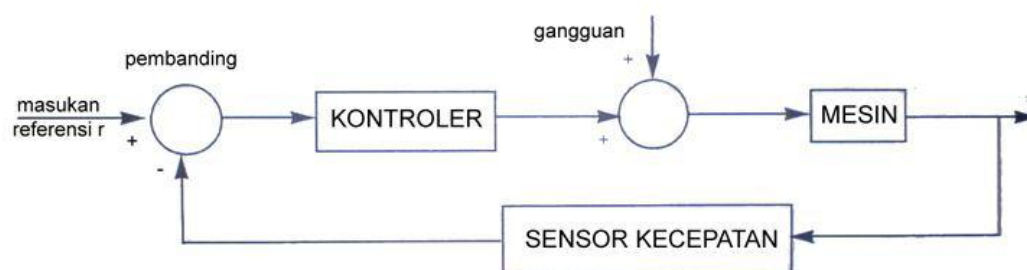
Dalam kasus ini, dua pengendalian dua keluaran tidak bergantung satu dengan yang lainnya, tetapi pada umumnya, terdapat sistem yang pengendaliannya saling berhubungan. Sistem dengan masukan dan keluaran lebih dari satu disebut sistem banyak variabel.

5.2 Sistem kontrol Kecepatan

Idle mobil loop terbuka Selain menggambarkan sistem kontrol kemudi, pada gambar 2.11 juga menggambarkan sistem control kecepatan idle dari satu mesin mobil. Sistem kontrol kecepatan idle mobil bisa dirancang dengan menggunakan dua jenis pengontrolan, yaitu dengan loop terbuka atau loop tertutup. Pada loop terbuka, tidak sulit untuk melihat bahwa sistem yang ditunjuk tersebut tidak akan memenuhi permintaan kinerja yang kritis. Misalnya, jika sudut katup

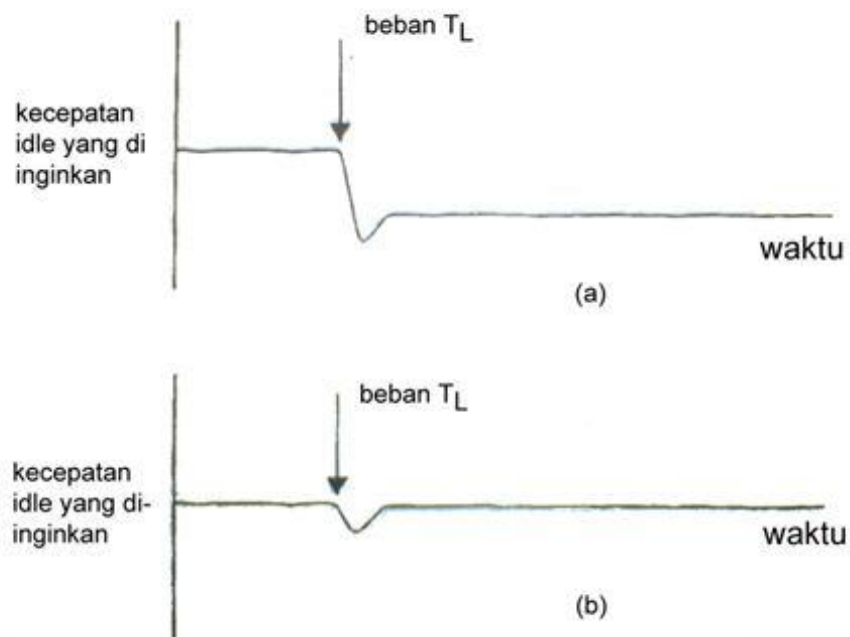
- ditentukan pada nilai awal tertentu, yang berhubungan dengan kecepatan tertentu, ketika suatu torsi beban TL diberikan, tidak bisa dihindari suatu penurunan pada kecepatan mesin. Satu-satunya cara untuk membuat sistem tetap bisa bekerja adalah dengan menyesuaikan
- sebagai reaksi terhadap perubahan torsi beban yang berguna untuk mempertahankan kecepatan mesin
- pada nilai yang diinginkan. Unsur sistem kontrol terbuka biasanya dibagi atas dua bagian yaitu kontroler dan proses yang dikontrol, seperti yang ditunjukkan pada Gambar 2.12.

Suatu sinyal masukan atau perintah r diberikan ke kontroler, dimana keluarannya bertindak sebagai sinyal penggerak u . Sinyal penggerak tersebut kemudian mengendalikan plant yang dikendalikan sehingga variabel yang dikendalikan y akan dihasilkan sesuai dengan persyaratan yang telah ditentukan.



Gambar 2.13 Sistem Kecepatan Idle dengan Loop Tertutup

Dalam kasus sederhana, kontroler dapat berupa amplifier penguat), seperangkat alat mekanis atau kontroler lainnya tergantung jenis sistem. Dalam kasus yang lebih canggih lagi, kontroler dapat berupa komputer seperti mikroprosesor.



Gambar 2.14 Respon Sistem Kontrol Kecepatan Idle Loop Terbuka dan Tertutup

Karena kesederhanaan dan sifat ekonomis dari sistem kontrol loop terbuka, banyak ditemukan model sistem ini pada aplikasi yang tidak memerlukan ketelitian yang besar. Tujuan dari sistem ini adalah menghilangkan atau meminimumkan penurunan kecepatan ketika beban mesin digunakan

6. Jenis Sistem Kontrol

Bagian ini membahas mengenai sistem kontrol mekanis, sistem kontrol pneumatik, sistem kontrol hidrolik dan sistem kontrol elektronik.

6.1 Sistem Kontrol Mekanis

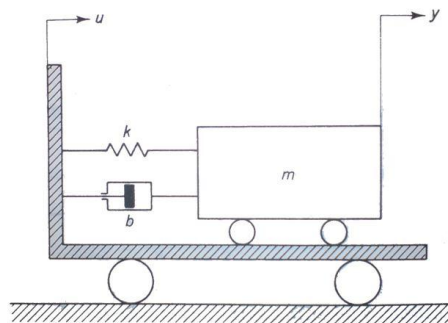
Sistem kontrol mekanis merupakan suatu sistem kontrol yang menggunakan bahan-bahan mekanis sebagai kontrolernya. Hukum yang mendasari prinsip kerja kontroler secara mekanis adalah hukum kedua Newton, yaitu $F = m \times a$, dimana :

$$F = \text{gaya (N)}$$

$$m = \text{massa (kg)}$$

$$a = \text{percepatan (m/s}^2\text{)}$$

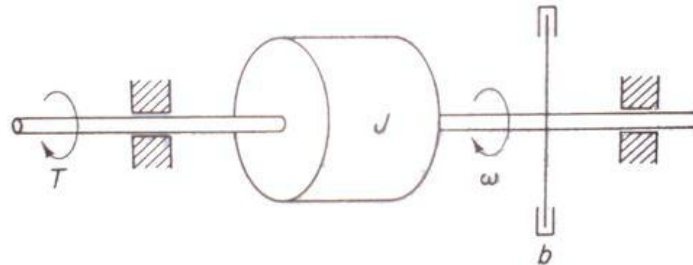
Contoh sistem mekanis adalah sistem translasi mekanika dan sistem rotasi mekanika. Tinjau sistem *dashpot massa pegas* yang dipasang pada kereta seperti yang ditunjukkan dalam Gambar 2.15. Dashpot adalah alat yang memberikan gesekan liat atau redaman. Ia terdiri dari sebuah torak dan silinder yang berisi minyak. Gerakan relatif apapun antara besi torak dan silinder ditahan oleh minyak, karena minyak tersebut



Gambar 2.15 Sistem dashpot-massapegas

yang dipasang di atas kereta harus mengalir di sekitar torak (ataumelalui lubang-lubang kecil yangterdapat pada torak) dari sisi yang satu ke sisi yang

lain dari torak. Pada dasarnya dashpot menyerap energi. Energi yang diserap tersebut dikeluarkan sebagai panas dan dashpot tidak menyimpan energy kinetik ataupun tegangan. Dashpot dinamakan juga peredam (*damper*).



Gambar 2.16 Sistem Rotasi Mekanika

yang diunjukkan dalam Gambar 2.16. Sistem terdiri dari beban inersia dan peredam gesekan liat. Untuk sistem rotasi mekanika demikian, maka Hukum Newton kedua menyatakan

$$T = Ja$$

Dimana T = torsi yang diterapkan ke sistem (Nm)

J = Momen Inersia dari beban (kgm²)

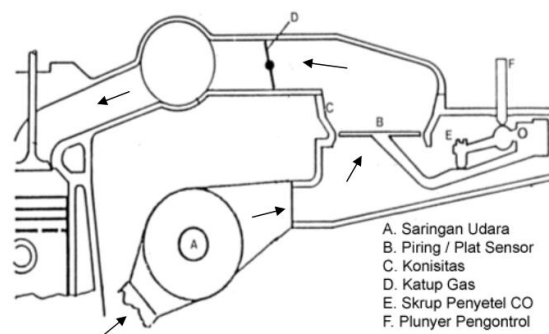
a = percepatan sudut dari beban (rad/s²)

Contoh di kendaraan adalah pada sistem kontrol pengaliran bahan bakar yang menggunakan sistem karburator dan injeksi K. Pada bagian ini proses kerja karburator tidak perlu di bahas. Siswa dianggap sudah memahami bagaimana prinsip kerjanya. Sistem kontrol pengaliran bahan bakar yang menggunakan injeksi K ini bisa dijelaskan sebagai berikut. Sama dengan prinsip yang ada di karburator, pada sistem injeksi K pada kendaraan berbahan bakar bensin, bahan bakar dikabutkan secara terus-menerus. Yang membedakan adalah komponen yang digunakan. Pada sistem injeksi K, untuk menyemprotkan bahan bakar agar terbentuk kabut, digunakan injektor (komponen mekanis). Disini injektor menyemprot secara

terusmenerus. Banyak sedikitnya bahan bakar yang disemprot, berdasarkan informasi yang diperoleh dari tekanan udara yang masuk. Semakin besar tekanan udara yang masuk, mengindikasikan bahwa massa udara yang terhisap di ruang bakar tentunya banyak. Agar didapatkan perbandingan yang ideal dari massa udara dan massa bahan bakar yang masuk ke ruang bakar, maka tentunya kontroler mekanis dari sistem K-Jetronik ini bisa mengatur berapa banyak bahan bakar yang disemprotkan melalui injektor.

Dengan perbandingan yang ideal antara massa udara dan bahan bakar sebesar 2.7 : 1 akan didapatkan pembakaran yang sempurna. Hal ini yang menjadi masalah di semua sistem kontrol pengaliran bahan bakar, baik sistem karburator, KJetronik dan sistem kontrol pengaliran bahan bakar secara elektronik.

ada gambar 2.17, dipelihatkan sistem pengaliran bahan bakar K-Jetronik.

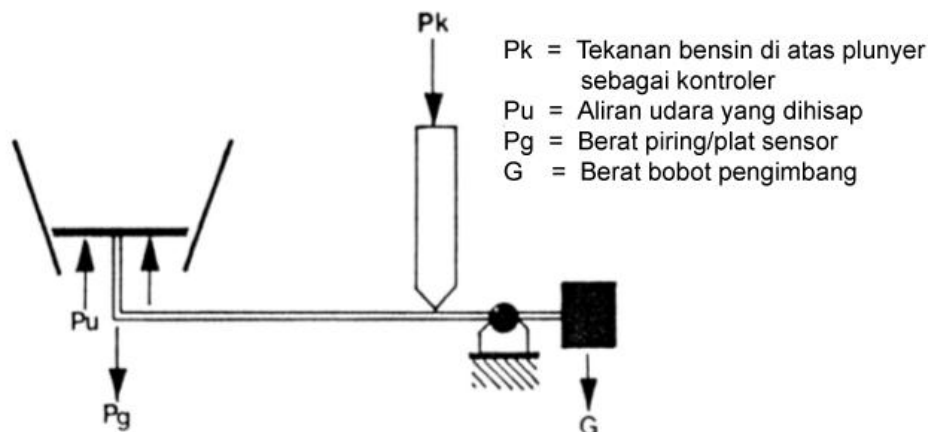


Gambar 2.17 Sistem Pengaliran bahan Bakar K-Jetroni

Ketika pedal gas diinjak oleh pengemudi, maka katup gas D akan semakin terbuka. Sebaliknya jika pedal gas sedikit penginjakannya oleh pengemudi maka katup gas sedikit pula terbukanya. Dengan semakin besar bukaan throttle maka udara yang masuk akan semakin besar pula. Udara masuk melalui saringan udara A, dengan arah aliran udara sesuai dengan arah anakpanah. Setelah melalui saringan udara A, aliran udara menekan Piring/plat sensor B. Karena ada tekanan ini, maka plat sensor akan

terangkat ke atas yang akhirnya menyebabkan plunyer pengontrol bahan bakar juga terangkat ke atas.

Semakin besar tekanan udara yang masuk, maka semakin terangkat pula plat sensor yang akhirnya plunyer pengontrol juga semakin terangkat yang nantinya menyebabkan semakin banyak bahan bakar yang disemprotkan ke ruang bakar. Hal ini bisa diamati pada Gambar 2.18. Ketika tekanan udara kecil (tampak dengan tanda anak panah yang sedikit pada Gambar 2.17 (b)), maka plunyer pengontrol terangkat sedikit. Sehingga aliran bahan bakar (bensin) yang menuju ke injector terhambat dan sisanya dikembalikan lagi ke saluran menuju tangki bensin.



Gambar 2.18 Kontroler Mekanis pada Sistem K-Jetronic

Bahan bakar bensin dari tangki bensin mempunyai tekanan yang besar yang ditimbulkan oleh pompa di tangki bensin. Karena mempunyai tekanan yang besar tersebut, maka bahan bakar yang menuju injector tadi menyemprot hingga mengabut. Hanya saja karena sedikit yang diteruskan ke injektor tadi, maka tentunya pengkabutan bensin tadi sedikit pula yang menuju ke ruang bakar.

Hal ini berbeda dengan kondisi seperti yang terlihat di Gambar 2.18 (b). Dengan semakin besar tekanan udara yang masuk (tampak gambar

anak panah yang banyak), maka piring/plat sensor akan lebih terangkat ke atas. Hal ini mengakibatkan plunyer pengontrol semakin terangkat pula. Karena inilah, bahan bakar yang berada di saluran yang menuju injektor lebih banyak dari pada kondisi pada gambar 2.18 (b). Sehingga bahan bakar yang dikabutkan oleh injector karena adanya tekanan bensin yang besar di saluran semakin banyak yang terhisap oleh mesin. Selain dipengaruhi oleh tekanan udara, ada faktor lain yang mempengaruhi besar pengangkatan plunyer pengontrol. Hal ini bias dijelaskan dengan melihat Gambar 9.19. Tampak bahwa selain tekanan udara (P_u) ada juga faktor lain yang mempengaruhi seberapa besar plunyer pengontrol terangkat. Faktor-faktor tersebut adalah berat piring atau plat sensor (P_g) dan berat bobot pengimbang (G). Agar tercapai kesetimbangan maka $P_u + G = P_g + P_k$. Disinilah model matematik kontrolernya. Sehingga dari sini bias didapatkan besarnya keluaran kontroler (plunyer pengontrol), yaitu $P_k = (P_u + G) - P_g$. Ada dua kondisi yang bisa dijelaskan di sini, yaitu :

(pada kondisi pedal gas)

- Ketika Katup gas lebih menutup Dimana $P_u + G < P_g + P_k$, maka piring/plat sensor lebih menutup saluran masuk.
- Ketika Katup gas lebih membuka $P_u + G > P_g + P_k$, maka plat sensor lebih membuka saluran masuk.
- Faktor lain yang mempengaruhi aliran udara adalah bentuk konisitasnya (B pada Gambar 9.17). Dengan bentuk konisitas yang sedemikian rupa, maka aliran udara tersebut bisa terhambat atau mengalir lancar. Konisitas merupakan bentuk saluran. Sehingga dari penjelasan tersebut diatas dapat kita simpulkan sebagai berikut:
- Jumlah udara yang mengalir tergantung dari tinggi pengangkatan piring/plat sensor dan bentuk konisitasnya. Sesuai dengan pedal gas yang diinjak oleh seorang sopir.
- Jumlah bahan bakar yang diinjeksikan tergantung dari jumlah udara yang mengalir. Semakin besar udara yang mengalir, maka semakin besar bahan bakar yang diinjeksikan. Sebaliknya semakin kecil udara yang mengalir maka semakin sedikit bahan baka yang diinjeksikan.

Dengan perhitungan yang sesuai, maka akan didapatkan perbandingan udara dan bahan bakar sebesar 14.7 : 1 di setiap kondisi bukaan katup gas. Dan hal ini yang diharapkan pada sistem kontrol pengaliran bahan bakar K-Jetronik.

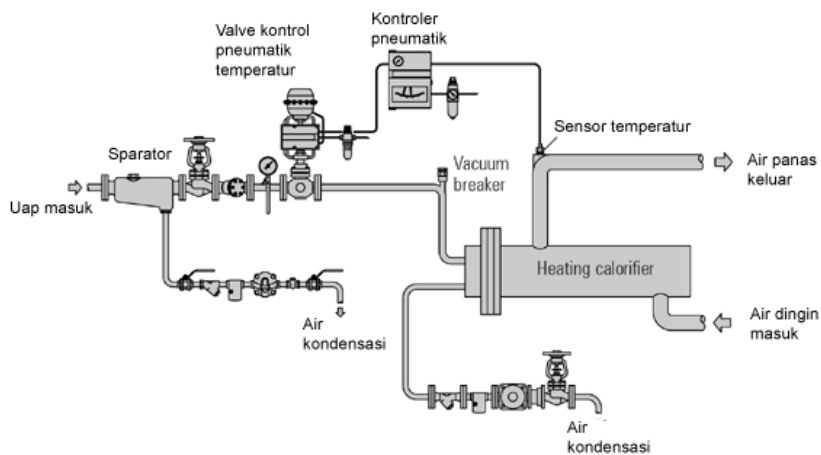
6.2 Sistem Kontrol Pneumatik

Sebagai media yang paling berdaya guna untuk menyalurkan sinyal dan daya, fluida, baik dalam bentuk cairan ataupun gas, mempunyai banyak kegunaan dalam industri. Cairan dan gas pada dasarnya dapat dibedakan oleh relative kemungkinan pemampatannya dan fakta bahwa cairan mungkin mempunyai permukaan yang bebas, sedang gas membesar memenuhi tempatnya. Dalam bidang rekayasa, istilah pneumatika menjelaskan sistem fluida yang menggunakan udara atau gas, dan hidrolika berlaku untuk sistem yang menggunakan minyak pelumas atau oli.

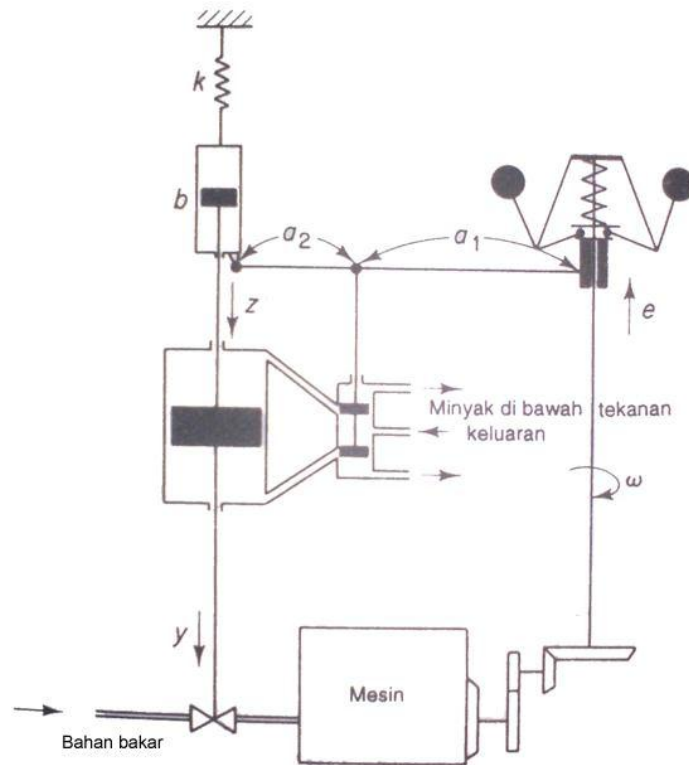
Sistem pneumatika digunakan secara ekstensif dalam otomatisasi mesin-mesin produksi dan dalam bidang kontroler otomatis. Misalnya, rangkaian pneumatika yang mengubah energi udara yang dimampatkan menjadi energi mekanika digunakan secara luas, dan berbagai jenis kontroler pneumatika ditemukan dalam industri. Karena sistem pneumatika dan sistem hidrolika sering saling dibandingkan, maka berikut ini kita akan memberikan perbandingan antara kedua sistem tersebut secara singkat. antara kedua sistem tersebut. Perbedaan-perbedaan tersebut adalah sebagai berikut :

1. Udara dan gas dapat dimampatkan sedang oli tidak dapat dimampatkan.
2. Udara kekurangan sifat pelumas dan selalu mengandung uap air. Fungsi oli adalah sebagai fluida hidrolika dan juga pelumas.
3. Tekanan operasi normal sistem pneumatika jauh lebih rendah daripada sistem hidrolika.
4. Daya keluaran sistem pneumatika jauh lebih kecil daripada sistem hidrolika.
5. Ketepatan aktuator pneumatika adalah buruk pada kecepatan rendah, sedangkan ketepatan aktuator hidrolika dapat dibuat memuaskan pada semua kondisi kecepatan.

6. Pada sistem pneumatika kebocoran eksternal diperbolehkan sampai tingkat tertentu, tetapi kebocoran internal harus dihindarkan karena perbedaan tekanan efektif agak kecil. Pada sistem hidrolika, kebocoran internal diperbolehkan sampai tingkat tertentu, tetapi kebocoran eksternal harus dihindarkan.
7. Tidak diperlukan pipa kembali pada sistem pneumatika bila yang digunakan udara, sedang pipa kembali selalu diperlukan oleh sistem hidrolika.
8. Suhu operasi normal sistem pneumatika adalah 5° sampai 60°C (41° sampai 140°F). Namun sistem pneumatika dapat beroperasi pada suhu 0° sampai 200°C (32° sampai 392°F). Sistem pneumatika tidak peka terhadap perubahan suhu, tetapi sebaliknya dengan sistem hidrolika, dengan gesekan fluida disebabkan oleh kecepatan yang bergantung besar sekali pada suhu. Suhu operasi normal untuk sistem hidrolika adalah 20° sampai 70°C (68° sampai 158°F).
9. Sistem pneumatika tahan api dan ledakan, sedang sistem hidrolika tidak demikian.



Gambar 2.19 (a) Sistem Kontrol Pneumatik Temperature



Gambar 2.19 (b) Sistem Kontrol Hidrolik (Kontrol Kecepatan Mesin)

6.3 Sistem Kontrol Hidrolik

Kecuali untuk kontroler pneumatic tekanan rendah, udara yang dimampatkan jarang digunakan untuk mengontrol kesinambungan gerakan alat-alat yang mempunyai massa. Perbandingan antara sistem pneumatika dan sistem hidrolika. Fluida yang umumnya ditemukan dalam sistem pneumatika adalah udara. Dalam sistem hidrolika, fluidanya adalah oli atau minyak pelumas. Perbedaan sifat-sifat fluida terutama menjadi karakteristik perbedaan yang berarti di bawah Raya beban eksternal. Untuk kasus demikian, kontroler hidrolika umumnya lebih dikehendaki. Penggunaan yang meluas dari rangkaian hidrolika dalam aplikasi alat-alat bantu mesin, sistem control pesawat terbang, dan operasi yang mirip dengan itu terjadi karena faktor-faktor seperti sifatnya yang positif, ketepatan, fleksibilitas, perbandingan daya kuda-berat yang tinggi, start yang cepat, berhenti dan ke belakang dengan lancar dan presisi, dan kesederhanaan operasinya.

Tekanan operasi dalam sistem hidrolika sekitar 145 dan 5000 lb/in² (antara 1 dan 35 MPa). Dalam beberapa aplikasi khusus, tekanan operasi mungkin sampai 10.000 lbf/in² (70 MPa). Untuk persyaratan daya yang sama, berat dan ukuran dari unit hidrolika dapat dibuat lebih kecil dengan meningkatkan tekanan pasokan. Pada sistem hidrolika tekanan tinggi, gaya yang sangat besar dapat diperoleh. Aksi yang

cepat, peletakan posisi yang tepat dari beban yang berat dimungkinkan dengan sistem hidrolika. Kombinasi sistem elektronika dan hidrolika digunakan secara luas, karena ia lebih baik dari kontrol elektronika maupun daya hidrolika. Terdapat kelebihan dan kekurangan tertentu dal dibandingkan dengan sistem lain.

Beberapa kelebihan-kelebihannya adalah:

1. Fluida hidrolika bertindak sebagai pelumas, disamping membawa pergi panas yang dihasilkan dalam sistem ke tempat pertukaran panas yang baik (*convenient heat exchanger*).
2. Aktuator hirdolika yang secara perbandingan ukurannya kecil dapat mengembangkan gaya dan torsi yang besar.
3. Aktuator hidrolika mempunyai kecepatan tanggapan yang lebih tinggi dengan start, stop, dan kecepatan kebalikan yang cepat.
4. Aktuator hidrolika dapat dioperasikan di bawah keadaan berkesinambungan, terputusputus (*intermittent*), kebalikan, dan melambat tanpa mengalami kerusakan.
5. Tersedianya aktuator balik linear maupun putar memberikan fleksibilitas dalam desain.
6. Karena kebocoran yang rendah dalam aktuator hidrolika, maka kecepatan akan jatuh bila beban yang diterapkan kecil.

Di lain pihak, beberapa kekurangan cenderung membatasi penggunaannya :

1. Daya hidrolika tidak siap tersedia dibandingkan dengan daya listrik.
2. Biaya sistem hidrolika mungkin lebih tinggi daripada sistem listrik yang sebanding dan mengerjakan fungsi yang mirip.
3. Bahaya api dan ledakan ada, kecuali jika menggunakan fluida tahan api.

4. Karena sukar sekali merawat sistem hidrolika yang bebas dari kebocoran, maka sistem tersebut cenderung kotor.
5. Oli yang terkontaminasi mungkin menyebabkan kegagalan sistem hidrolika untuk fungsi dengan benar.
6. Sebagai hasil dari karakteristik non linear dan karakteristik rumit lainnya, maka desain dari sistem hidrolika yang canggih sangat memerlukan waktu dan usaha yang besar.
7. Rangkaian hidrolika umumnya mempunyai karakteristik redaman yang buruk. Jika rangkaian hidrolika tidak didesain dengan benar, maka beberapa fenomena yang tidak stabil mungkin terjadi atau hilang, tergantung pada keadaan operasi.

6.4 Sistem Kontrol Elektronik

Pada sistem kontrol elektronik, kontroler yang digunakan merupakan suatu unit yang terdiri dari komponen elektronika. Unit elektronika disini merupakan rangkaian yang terintegrasi dari banyak komponen elektronika, yaitu resistor, kapasitor, induktor, dioda, transistor, op-amp, IC dan masih banyak komponen elektronika yang lain. Unit elektronika tersebut, bisa berupa rangkaian yang sederhana maupun rangkaian yang kompleks. Salah satu komponen elektronika yang bisa dijadikan sebagai kontroler adalah potensiometer. Dengan komponen ini, sudah bisa mengolah sinyal tegangan, yaitu sebagai pelemah, tidak bisa digunakan untuk menguatkan suatu sinyal, tentu saja harus digunakan komponen aktif, misalnya adalah op-amp. Apabila kita dapatkan selisih dari nilai referensi dan dari output plant (sinyal kesalahan/error) dan ternyata jenis kontroler yang diperlukan adalah pelemahan sinyal, maka dengan potensiometer tadi sudah bisa kita terapkan untuk membuat kontroler ini. Kontroler ini disebut *kontroler proposional*.

Lebih canggih lagi, komponen elektronik yang dijadikan sebagai kontroler adalah yang menggunakan mikroprosesor. Disini sudah digunakan teknologi digital. Beberapa tahun belakangan ini, teknologi digital sangat berkembang pesat. Baik yang tanpa menggunakan program atau yang memerlukan program. Mikro prosesor merupakan komponen elektronik

yang memerlukan program agar bisa bekerja. Dengan program, maka bisa digunakan untuk berbagai aplikasi berdasarkan logika pemikiran dari seorang programmer dan perancang aplikasi tersebut.

Di dunia otomotif, ada suatu unit elektronik yang menggunakan mikroprosesor, berfungsi untuk mengatur jumlah bahan bakar dan mengatur waktu penyalaan pengapian. Unit ini disebut sebagai ECU (*Electronic Control Unit*). Ada banyak fungsi ECU yang lain di kendaraan. Ada yang digunakan untuk EPS (*Electronic Power Steering*), ABS (*Antilock Brake System*), *Airbag System*, AC (*Air Conditioning*), *Automatic Transmission* dan masih banyak sistem kontrol yang lain di kendaraan

7. Topologi Sistem Kontrol Elektronik

Pada sistem kontrol elektronik, ada beberapa komponen-komponen yang digunakan, yaitu sensor, pengkondisian sinyal, mikroprosesor dan mikrokontroler, memori, driver dan aktuator. Masing-masing komponen ini bisa dijelaskan di bawah ini.



Gambar 2.20 *Electronic Control Unit*(ECU)

7.1 Sensor

Sensor adalah piranti atau komponen yang digunakan untuk merubah suatu besaran non listrik (fisika maupun kimia) menjadi besaran listrik sehingga dapat dianalisa dengan rangkaian listrik tertentu. Ada beberapa

istilah yang perlu diperhatikan, yaitu kesalahan (*error*), akurasi (*accuracy*), sensitivitas (*sensitivity*), repeabilitas (*repeability*), histerisis (*hysteresis*), linearitas (*linearity*). Istilah kesalahan (*error*) didefinisikan sebagai perbedaan antara nilai variabel yang sebenarnya dan nilai pengukuran variabel.

Seringkali nilai sebenarnya tidak diketahui. Untuk kasus tertentu, akurasi akan menunjukkan range/bound kemungkinan dari nilai sebenarnya. Istilah akurasi (*accuracy*) digunakan untuk menentukan kesalahan (*error*) keseluruhan maksimum yang diharapkan dari suatu alat dalam pengukuran. Ada beberapa jenis akurasi, yaitu :

1. Terhadap variabel yang diukur

Misalnya akurasi dalam pengukuran suhu ialah $2\text{ }^\circ\text{C}$, berarti ada ketidakakuratan (uncertainty) sebesar $2\text{ }^\circ\text{C}$ pada setiap nilai suhu yang diukur.

2. Terhadap prosentase dari pembacaan Full Scale suatu instrumen

Misalnya akurasi sebesar 0.5% FS (Full Scale) pada meter dengan 5 V Full Scale, berarti ketidakakuratan pada sebesar 0.025 volt .

3. Terhadap prosentase span (rangekemampuan pengukuran instrumen)

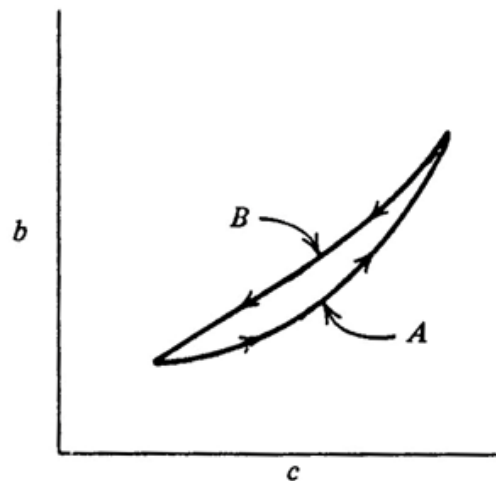
Misalnya jika sebuah alat mengukur 3% dari span untuk pengukuran tekanan dengan range $20 - 50\text{ psi}$, maka akurasinya menjadi sebesar $(0.03)(50 - 20) = 0.9\text{ psi}$.

Istilah sensitivitas (*sensitivity*) didefinisikan sebagai perubahan pada output instrumen untuk setiap perubahan input terkecil. Sensitivitas yang tinggi sangat diinginkan karena jika perubahan output yang besar terjadi saat dikenai input yang kecil, maka pengukuran akan semakin mudah dilakukan. Misalnya, jika sensitivitas sensor temperatur sebesar $5\text{ mV}/^\circ\text{C}$ berarti setiap perubahan input 1°C akan muncul output sebesar 5 mV .

Istilah repeabilitas (*repeability*) didefinisikan sebagai pengukuran terhadap seberapa baik output yang dihasilkan ketika diberikan input yang sama beberapa kali.

$$\text{repeatability} = \frac{\text{max} - \text{min}}{\text{fullscale}} \times 100\%$$

Istilah histerisis (*hysteresis*) didefinisikan sebagai perbedaan output yang terjadi antara pemberian input menaik dan pemberian input menurun dengan besar nilai input sama. Merupakan salah satu indikator repeatabilitas



Gambar 2.21 Grafik Histerisis

Istilah linearitas (*linearity*) didefinisikan sebagai hubungan antara output dan input dapat diwujudkan dalam persamaan garis lurus. Linearitas sangat diinginkan karena segala perhitungan dapat dilakukan dengan mudah jika sensor dapat diwujudkan dalam persamaan garis lurus.

Dalam pemilihan dan penggunaan suatu sensor, diperlukan pertimbangan-pertimbangan, agar sesuai dengan yang diharapkan. Pertimbangan-pertimbangan tersebut meliputi :

1. Identifikasi sinyal yang sebenarnya.

Tahap ini meliputi nilai nominal dan range pengukuran sensor, kondisi fisik lingkungan dimana pengukuran dilakukan, kecepatan pengukuran yang diperlukan, dan lain-lain.

2. Identifikasi sinyal output yang dibutuhkan.

Kebanyakan output yang dihasilkan sebesar arus standar 4 – 20 mA (contoh pada sensor temperatur) atau tegangan yang besarnya diskalakan untuk mewakili range pengukuran sensor. Mungkin ada kebutuhan lain seperti isolasi impedansi output, dan lain-lain. Dalam beberapa kasus mungkin diperlukan konversi secara digital pada output.

3. Memilih sensor yang tepat.

Berdasar langkah pertama, kita pilih sensor yang sesuai dengan spesifikasi range dan lingkungan. Selanjutnya, harga dan ketersediaan sensor juga harus dipertimbangkan.

4. Mendesain pengkondisi sinyal yang sesuai.

Dengan pengkondisi sinyal, output dari sensor akan diubah menjadi bentuk sinyal output yang kita perlukan.

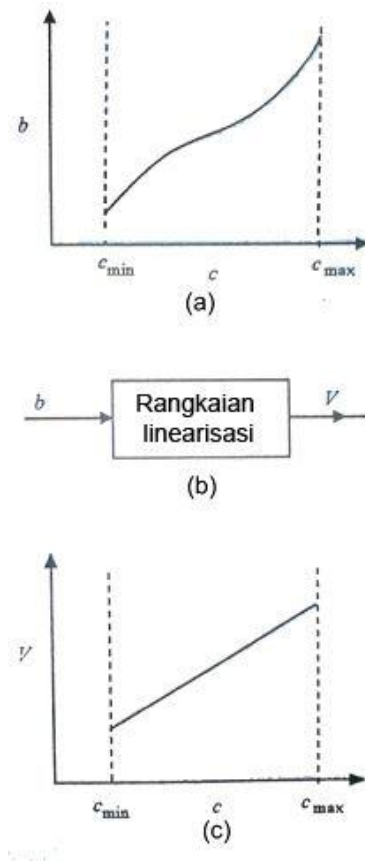
Sensor dibedakan menjadi 2 jenis, yaitu sensor fisika dan sensor kimia. Sensor fisika mendeteksi besaran suatu besaran berdasarkan hukum-hukum fisika. Contoh sensor fisika adalah sensor cahaya, sensor suara, sensor kimia, sensor gaya, sensor kecepatan, dan sensor percepatan, dan sensor suhu. Sedangkan Sensor kimia mendeteksi jumlah suatu zat kimia dengan cara mengubah besaran kimia menjadi besaran listrik. Biasanya melibatkan beberapa reaksi kimia. Contoh sensor kimia adalah sensor pH, sensor Oksigen, sensor ledakan, dan sensor gas. Ada penggolongan lain berdasarkan keperluan dari sumber energi, yaitu sensor pasif dan sensor aktif. Untuk mengkonversi sifat-sifat fisik atau kimia ke besaran listrik sensor pasif tidak memerlukan bantuan sumber energi, contohnya adalah termocouple. Termocouple menghasilkan tegangan output sebanding dengan suhu pada sambungan termcouple tersebut.

Berbeda dengan sensor aktif, untuk mengkonversi sifat-sifat fisik atau kimia ke besaran listrik sensor aktif ini memerlukan bantuan sumber energi. Ada 6 tipe isyarat penggolongan sensor, yaitu :

1. *Mechanical*, contoh : panjang, luas, mass flow, gaya, torque, tekanan, kecepatan, percepatan, panjang gel acoustic dan lain lain.
2. *Thermal*, contoh : temperature, panas, entropy, heat flow dan lain-lain.
3. *Electrical*, contoh : tegangan, arus, muatan, resistance, frekuensi dan lain-lain.
4. *Magnetic*, contoh : intensitas medan, flux density dan lain-lain.
5. *Radiant*, contoh : intensitas, panjang gelombang, polarisasi dan lain-lain.
6. *Chemical*, contoh : komposisi, konsentrasi, pH, kecepatan reaksi dan lain-lain.

7.2 Pengkondisian Sinyal (*Signal Conditioning*)

Pengkondisi sinyal merupakan suatu operasi elektronik untuk mengkonversi sinyal tersebut menjadi sinyal yang sesuai dengan komponen elektronik lain yang diperlukan di dalam sistem kontrol. Pengkondisian sinyal dibagi menjadi dua bagian, yaitu pengkondisi sinyal secara analog dan secara digital. Pengkondisian secara analog menghasilkan sinyal keluaran yang masih merepresentasikan sinyal analog yang variabel. Pada aplikasi pemrosesan digital, beberapa pengkondisi sinyal analog tertentu dilakukan sebelum konversi analog ke digital dikerjakan.



Gambar 2.22 Linearisasi pada Sinyal yang Tidak Linear

8. Pengkondisian Sinyal Analog (*Analog Signal Conditioning*)

Sebuah sensor menghasilkan nilai variabel dalam besaran listrik setelah melewati proses konversi. Tentunya besar sinyal ini bergantung terhadap karakteristik materialnya. Agar sinyal yang dihasilkan oleh sebuah sensor sesuai dengan yang diinginkan maka kita harus mengkonversinya setelah didapatkan keluarannya. Kita tidak bisa merubah karakteristik material didalamnya, karena tentunya sensor tersebut sudah menjadi satu kesatuan yang terintegrasi. Hanya industri pembuat sensor tersebut yang mampu merubahnya, karena kita hanya sebagai pemakai sensor tersebut dan bukan kita sendiri yang membuatnya. Sehingga hanya ada pilihan yang sedikit untuk kita terapkan ke sistem kontrol nantinya. Sebagai contoh adalah *cadmium sulfida* mempunyai nilai resistansi yang bervariasi yang berkebalikan dan tidak linear berdasarkan intensitas cahaya. Pengkondisi sinyal secara analog diperlukan dalam kasus ini untuk merubah sinyal yang

dihasilkan tersebut untuk dihubungkan dengan komponen lain dalam sisten kontrol. Tentunya konversi ini dilakukan secara elektris. Kita sering menguraikan bahwa akibat dari pengkondisian sinyal membentuk suatu transfer fungsi tertentu. Dengan rangkaian penguat tegangan yang sederhana, ketika diberi masukan tegangan pada rangkaian tersebut, maka memberikan tegangan keluaran. Hal ini memungkinkan membagi rangkaian pengkondisi sinyal secara umum sebagai berikut :

a. Merubah level sinyal

Metode yang sederhana pada rangkaian pengkondisi sinyal adalah merubah level atau nilai dari sinyal tersebut. Contoh yang sering dipakai adalah penguatan (*amplifier*) dan pelemahan (*attenuate*) level tegangan. Secara umum, aplikasi sistem kontrol dengan sinyal dc atau frekuensi rendah dapat dikuatkan dengan mudah. Faktor penting untuk memilih rangkaian penguatan adalah impedansi input dari keluaran sensor. Dalam sistem kontrol, sinyal selalu menggambarkan variabel proses (atau keluaran sistem) yang nantinya akan dibandingkan dengan nilai variabel (nilai referensi) untuk diolah oleh kontroler. Dalam beberapa kasus respon frekuensi dalam rangkaian penguatan sangat penting untuk diperhatikan, contohnya pada sensor *accelerometer* dan *optical detector*.

b. Linearisasi

Sesuai dengan penjelasan sebelumnya, bahwa pembuat sistem kontrol mempunyai pilihan yang sedikit dari karakteristik keluaran sensor terhadap variabel proses. Seringkali hubungan antara masukan dan keluaran dari sensor adalah tidak linear. Bahkan sensor yang mendekati linearpun juga bisa menjadi masalah ketika pengukuran yang presisi dari variabel sinyal diperlukan. Menurut sejarah, rangkaian analog dikhususkan pada penggunaan sinyal yang linear. Sebagai contoh, diperkirakan keluaran dari sebuah sensor bervariasi dan tidak linear dengan variabel proses. Ditunjukkan pada Gambar 9.23 (a). Rangkaian linearisasi di buat blok diagram ditunjukkan pada Gambar 9.23 (b), kondisi yang ideal, yaitu hubungan yang linear dari keluaran sensor yang

berupa tegangan dan variabel proses didapatkan, seperti terlihat pada Gambar 2.23 (c). Rangkaian seperti itu sulit untuk mendesainnya dan biasanya operasi daerah kerjanya dibatasi. Pendekatan modern untuk masalah ini adalah menjadikan sinyal yang tidak linear tersebut sebagai masukan dari sebuah komputer dan membentuk linearisasi dengan menggunakan software. Secara virtual, banyak ketidaklinearan dapat diatasi dengan cara ini dengan komputer modern yang cepat pemrosesannya secara *real time*.

c. Konversi

Seringkali pengkondisi sinyal digunakan untuk mengkonversi dari besaran listrik yang satu ke besaran listrik yang lain. Sebagian besar dari kelompok sensor/transduser, memperlihatkan perlunya merubah resistensinya dengan variabel yang dinamis. Dalam kasus ini, perlu disediakan rangkaian untuk mengkonversi resistansi tersebut menjadi sinyal tegangan (Volt) atau sinyal arus (Ampere). Hal ini biasanya bisa terpenuhi oleh rangkaian jembatan saat perubahan resistansinya kecil dan/atau dengan rangkaian penguat (*amplifier*) dengan variasi penguatannya. Tipe penting dari suatu pengkonversian dihubungkan dengan kontrol proses yang standar dari sinyal yang ditransmisikan berupa level arus sebesar 4-20 mA pada kabel. Hal ini memerlukan pengkonversian resistansi dan level tegangan menjadi level arus yang diperlukan pada akhir pengiriman sinyal dan untuk pengkonversian balik dari arus menjadi tegangan pada akhir penerimaan sinyal yang dikirim. Tentunya pengiriman sinyal (*signal transmission*) dengan arus dipakai karena sinyal tidak bergantung dengan beban yang bervariasi. Dengan begitu, maka diperlukan perubah tegangan ke arus dan perubah arus ke tegangan. mikrokomputer dalam sistem kontrol memerlukan pengkonversian data analog menjadi data digital (*digital interfacing*) oleh rangkaian yang terintegrasi. Rangkaian ini disebut *Analog to Digital Converter* (ADC). Konversi sinyal analog biasanya diperlukan untuk mengatur sinyal analog yang diukur agar sesuai menjadi sinyal digital yang diperlukan sebagai masukan ADC. Sebagai contoh, ADC memerlukan sinyal masukan yang bervariasi antara 0 sampai dengan 5

Volt, tetapi sensor memberikan sinyal yang bervariasi antara 30 sampai dengan 80 mV. Rangkaian pengkonversi sinyal tersebut dapat dibuat untuk menghubungkan keluaran sensor tersebut ke masukan ADC yang diperlukan.

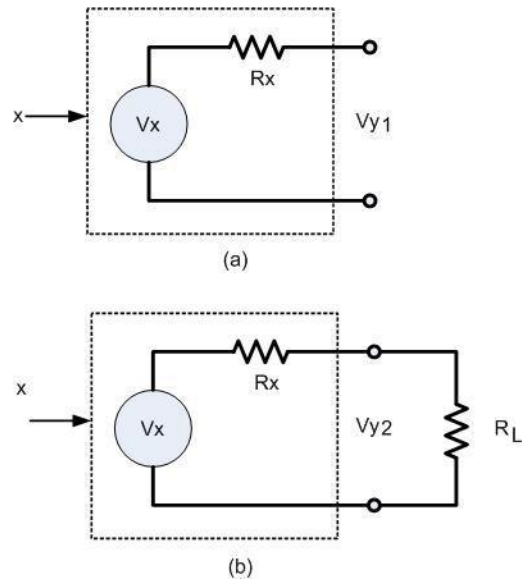
d. Filter dan Penyesuaian Impedansi

Ada dua pengkondisi sinyal bersama lainnya yang diperlukan, yaitu proses pemfilteran (*filtering*) dan penyesuaian impedansi (*matching impedance*). Seringkali sinyal informasi yang sering dijumpai di dunia industri sekarang ini mempunyai frekuensi 60 Hz. Motor listrik sewaktu di start, menyebabkan sinyal *pulse* dan sinyal lain yang tidak diinginkan dalam sistem kontrol tertentu. Pada banyak kasus, hal ini memerlukan pemakaian filter high-pass, *filter* low-pass atau filter notch untuk mengurangi atau menghilangkan sinyal yang tidak diinginkan tersebut. Contoh proses filter yang dapat dipenuhi oleh filter pasif adalah hanya dengan memakai resistor, kapasitor, dan induktor, atau filter aktif dengan memakai penguatan dan balikan (*feedback*).

Penyesuaian impedansi adalah elemen yang penting dalam pengkondisian sinyal ketika impedansi internal dari sensor atau impedansi saluran transmisi dapat menyebabkan kesalahan (*error*) dalam pengukuran variabel dinamis. Rangkaian yang menggunakan komponen aktif dan pasif digunakan untuk mengadakan penyesuaian impedansi tersebut.

e. Konsep Pembebanan

Salah satu yang menjadi perhatian utama dalam pengkondisian sinyal analog adalah pembebanan satu rangkaian oleh rangkaian lainnya. Disini dikenalkan adanya ketidakpastian amplitudo dari suatu sinyal tegangan. Jika tegangan ini merepresentasikan beberapa variabel proses, maka adaketidakpastian dalam nilai variabel tersebut.



Gambar 2.23 Konsep Pembebanan

Gambar 2.23 Konsep Pembebanan Pembebanan dapat dijelaskan sebagai berikut. Sebagai misal keluaran dari rangkaian terbuka dari beberapa komponen elektronika menghasilkan suatu tegangan $y_{y1} = V_x$, sesuai gambar 2.23 (a).

Rangkaian terbuka berarti tidak terhubung dengan rangkaian yang lain. Pembebanan terjadi ketika kita menghubungkannya dengan sebuah beban atau rangkaian terintegrasi yang ditambahkan ke keluaran tadi (lihat Gambar 2.23 (b)) dan tegangan keluaran tadi menjadi turun beberapa volt jika dibandingkan dengan rangkaian yang terbuka sebelumnya, dimana $V_{y2} < V_{y1}$. Pembebanan yang berbeda akan menghasilkan pengurangan (*drop*) tegangan yang berbeda pula. Nilai V_{y1} jika diukur dengan voltmeter akan menunjukkan sebesar $V_{y1} = V_x$. Berbeda dengan dengan sewaktu kita beri beban sesuai gambar 2.23 (b), maka nilai V_{y2} yang ditunjukkan oleh voltmeter

sebesar $V_{y2} = V_x \left(\frac{R_L}{R_L + R_x} \right)$, atau

sebesar $V_{y2} = V_x \left(1 - \frac{R_x}{R_L + R_x} \right)$.

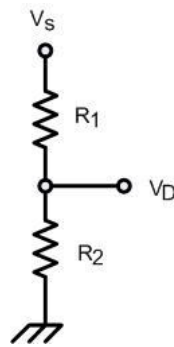
Jika besaran listrik berupa sinyal yang berfrekuensi atau sinyal digital, maka pembebanan bukan merupakan suatu masalah. Dalam hal ini, sinyal setelah ada pembebanan tidak akan terjadi error dalam hal besaran frekuensinya. Pembebanan sangat penting ketika besaran yang dipakai adalah amplitudonya. Ada dua jenis rangkaian pengkondisi sinyal, yaitu rangkaian pasif dan rangkaian aktif. Ada beberapa contoh rangkaian pasif, yaitu rangkaian pembagi (*divider circuits*), rangkaian jembatan (*bridge circuits*), filter RC (*RC filter*) dan lainlain.

Rangkaian jembatan dan pembagi merupakan dua teknik rangkaian pasif yang telah digunakan untuk pengkondisi sinyal sudah lama sekali. Meskipun rangkaian aktif yang modern menggantikan teknik ini, masih banyak aplikasi yang menggunakan teknik ini dengan keuntungannya. Rangkaian jembatan secara khusus dipakai untuk mendapatkan akurasi tinggi dalam pengukuran impedansinya. Ada rangkaian yang mempunyai perubahan impedansi yang sangat kecil, maka disinilah diperlukan rangkaian jembatan ini.

Tipe rangkaian pasif lain yang dilibatkan dalam pengkondisian sinyal adalah memfilter frekuensi yang tidak diinginkan dari sinyal yang terukur. Di dalam praktek industri atau di bidang elektronika yang lain, ditemukan sinyal dengan *noise* (sinyal yang tidak diinginkan) yang mempunyai frekuensi rendah atau frekuensi tinggi, padahal sinyal yang seperti ini tidak diharapkan untuk muncul.

Sebagai contoh adalah sensor untuk mengkonversi temperatur menghasilkan sinyal tegangan dc, proposional terhadap temperatur. Karena sumber power yang digunakan di lingkungan sekitar menggunakan sinyal ac

60 Hz (tegangan listrik PLN), ada kemungkinan sinyal 60 Hz tersebut mempengaruhi keluaran tegangan sensor yang tentunya ada perbedaan dengan temperatur yang seharusnya proposional tadi. Rangkaian pasif yang terdiri dari resistor dan kapasitor seringkali dipakai untuk mengeliminir *noise* yang mempunyai frekuensi tinggi dan rendah tanpa ada perubahan sinyal yang seharusnya.



Gambar 2.24 Rangkaian Pembagi Tegangan yang Sederhana

Rangkaian pembagi tegangan (*divider circuits*) dasar diperlihatkan pada gambar 2.25 seringkali digunakan untuk mengkonversi (merubah) nilai resistansi yang bervariasi menjadi tegangan yang bervariasi pula. Hubungan tegangan keluaran dari rangkaian pembagi V_D , resistor (R_1 , R_2) dan tegangan sumber (V_S) adalah

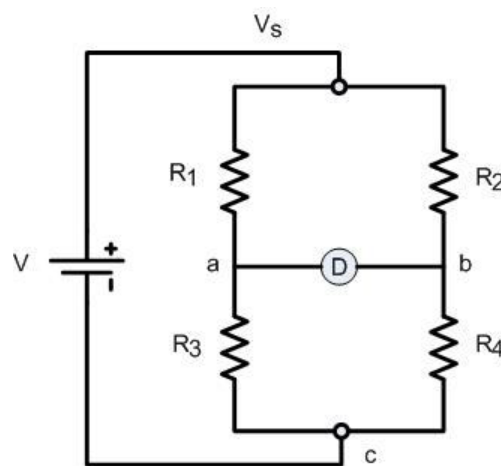
$$V_D = \frac{R_2 V_s}{R_1 + R_2}$$

dimana V_s = tegangan sumber
 R_1, R_2 = reistor pembagi

Rangkaian jembatan (*bridge circuit*) digunakan untuk mengkonversi impedansi yang bervariasi menjadi tegangan yang bervariasi pula. Salah satu keuntungan menggunakan rangkaian jembatan ini adalah dapat didesain untuk menghasilkan sinyal tegangan yang bervariasi terhadap *ground* (tegangan yang bernilai nol). Jika pada mobil maka badan mobil atau minus baterai yang menjadi *ground*. Ini berarti bahwa penguatan dapat

dipakai untuk menambah level tegangan untuk penambahan sensitivitas pada impedansi yang bervariasi. Gambar 2.26 menunjukkan rangkaian jembatan yang disebut jembatan *wheatstone*.

Rangkaian ini dipakai untuk aplikasi pengkondisi sinyal dimana sebuah sensor yang merubah resistansi menjadi tegangan sebagai variabel proses, menjadi masukan ke kontroler yang sebelumnya dibandingkan dengan referensi (lihat blok diagram sistem kontrol tertutup pada gambar 9.3).

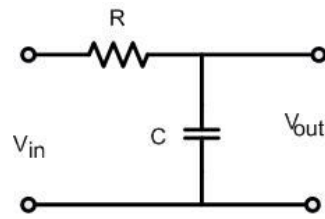


Gambar 2.25 Rangkaian Jembatan Wheatstone DC Dasar

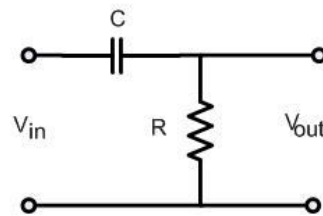
Banyak modifikasi yang dilakukan pada rangkaian jembatan dasar ini untuk aplikasi lain yang lebih spesifik. Pada Gambar 2.25, obyek dengan label D adalah sebuah detektor tegangan (*voltage detector*) dipakai untuk membandingkan tegangan (*potensial*) di titik antara a dan pada rangkaian. Dalam aplikasi yang modern, detektor merupakan amplifier diferensial dengan impedansi input yang tinggi. Dalam kasus ini beda potensial (ΔV) antara titik a dan b dirumuskan menjadi dimana :

V_a = Tegangan titik a terhadap titik c (ground atau tegangan referensi)

V_b = Tegangan titik b terhadap titik c (ground atau tegangan referensi)



(a) Filter Lowpass



(b) Filter Highpass

Gambar 2.26 Rangkaian Filter pasif

Nilai V_a dan V_b sekarang dapat ditentukan, dimana V_a merupakan tegangan sumber V yang dibagi oleh R_1 dan R_3

$$V_a = \frac{VR_3}{R_1 + R_3}$$

dengan cara yang sama maka V_b , pembagi tegangan diberikan oleh

$$V_b = \frac{VR_4}{R_2 + R_4}$$

dimana

V = sumber tegangan rangkaian.

Jika persamaan di atas dikombinasikan, maka beda tegangan dapat ditulis menjadi

$$\Delta V = \frac{VR_3}{R_1 + R_3} - \frac{VR_4}{R_2 + R_4}$$

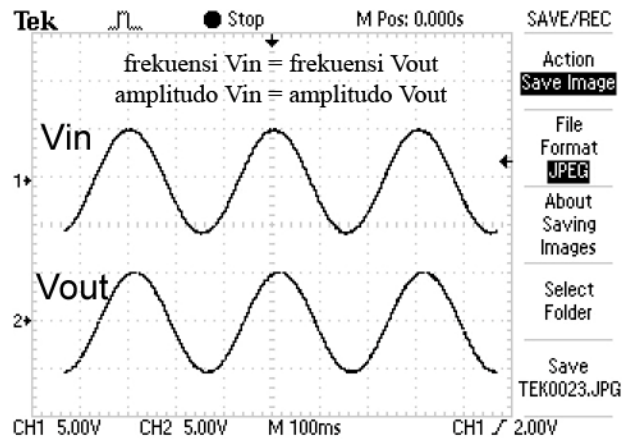
memakai beberapa persamaan algebra matematika, dapat ditunjukkan persamaan tersebut menjadi

$$\Delta V = V \frac{R_3 R_2 - R_1 R_4}{(R_1 + R_3) \cdot (R_2 + R_4)}$$

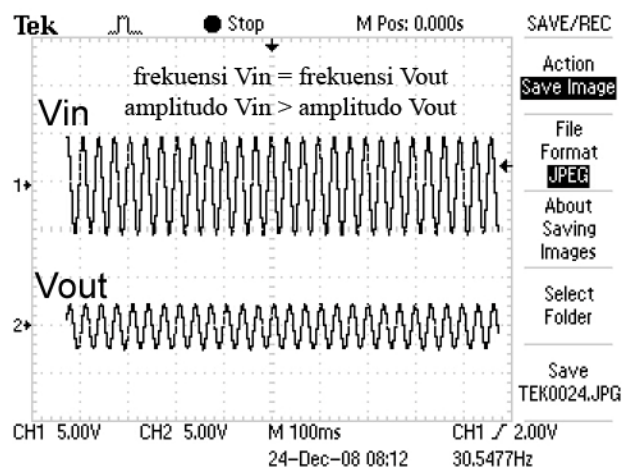
Persamaan ini menunjukkan bagaimana beda potensial dari detektor adalah sebuah fungsi dari sumber tegangan dan nilai-nilai dari resistor. Jika hasil yang didapatkan dari nilai beda potensial ΔV adalah nol, maka akan kita dapatkan bahwa

$$R_3 R_2 = R_1 R_4$$

Untuk mengeliminasi sinyal *noise* yang tidak diinginkan dari pengukuran, seringkali diperlukan pemakaian rangkaian untuk meneruskan atau menghilangkan sinyal dalam daerah frekuensi tertentu. Rangkaian ini disebut filter. Filter yang sederhana dapat dibuat dari sebuah resistor dan sebuah kapasitor. Rangkaian ini bisa membentuk rangkaian filter *Lowpass* dan filter *Highpass*. Filter *Lowpass*



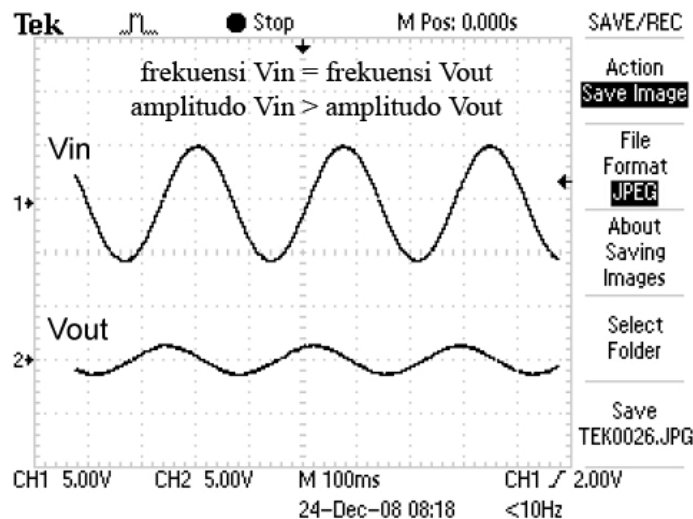
(a) frekuensi rendah



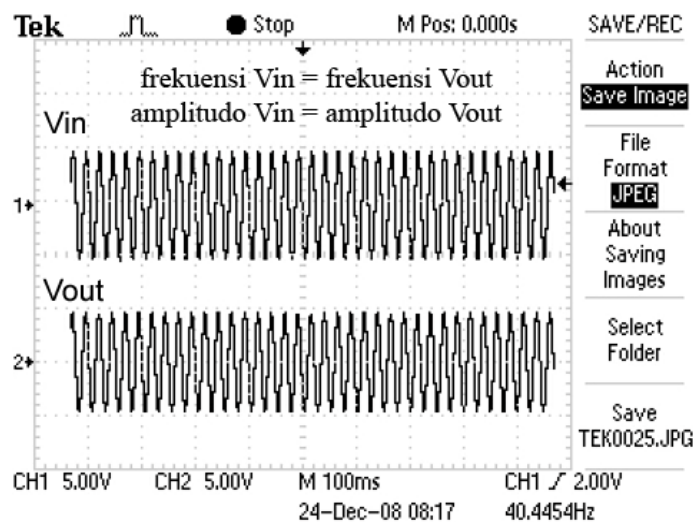
(b) frekuensi tinggi

Gambar 2.27 Hasil Eksperimen dari Rangkaian Filter Pasif

Lowpass dapat menghilangkan frekuensi tinggi dan meneruskan sinyal frekuensi rendah. Dalam hal ini adalah nilai amplitudonya yang nilainya dibuat tetap pada frekuensi tertentu atau dibuat berkurang hingga menjadi nol pada frekuensi tertentu. Dengan filter *Lowpass*, jika ada sinyal yang dengan *Highpass* frekuensi yang semakin tinggi, maka amplitudo sinyal tersebut akan semakin berkurang. Rangkaian ini bisa dibuat seperti yang terlihat di Gambar 2.26 (a). Hasil eksperimen dengan menggunakan alat ukur osiloskop ditunjukkan pada Gambar 2.27.



(a) Frekuensi rendah

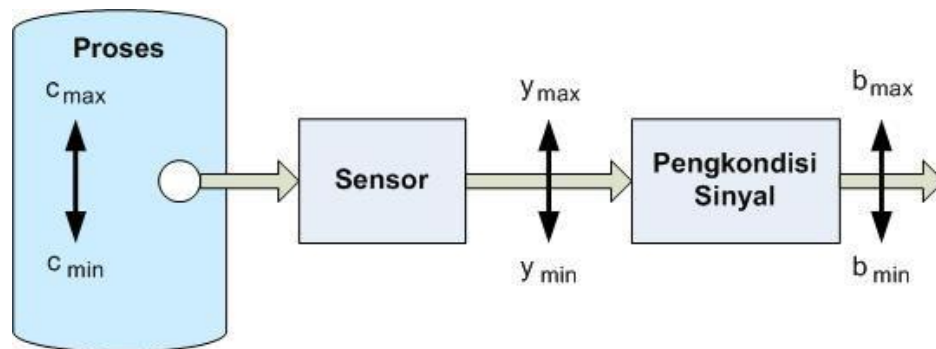


(b) Frekuensi tinggi

Gambar 2.28 Hasil Eksperimen dari Rangkaian Filter Pasif

Dengan memberikan nilai frekuensi yang berbeda antara sinyal V_{in} pada Gambar 2.27 (a) dan V_{in} , Gambar 2.27 (b) maka menghasilkan sinyal V_{out} yang berbeda pula dalam hal amplitudo. Tetapi nilai frekuensinya tidak berubah. Dan ada pergeseran phase antara V_{in} dan V_{out} , hanya saja masalah pergeseran phase tidak di bahas dalam buku ini. Sebaliknya pada filter *Highpass*, Filter ini mampu menghilangkan sinyal dengan frekuensi rendah dan meneruskan frekuensi tinggi. Tentunya nilai amplitudo yang menjadi kecil ataukah tetap.

Rangkaian RC untuk filter ini ditunjukkan pada Gambar 2.26 (b). Hasil eksperimen dengan menggunakan alat ukur osiloskop ditunjukkan pada Gambar 2.28. Dengan memberikan nilai frekuensi yang berbeda antara sinyal V_{in} pada Gambar 2.28 (a) dan V_{in} , Gambar 2.28 (b) maka menghasilkan sinyal V_{out} yang berbeda pula dalam hal amplitudo. Tetapi nilai frekuensinya tidak berubah. Dan ada pergeseran phase antara V_{in} dan V_{out} , hanya saja masalah pergeseran phase tidak di bahas dalam buku ini.



Gambar 2.29 Model dari Pengukuran dan Pengkondisi Sinyal

Pada bagian ini dibahas mengenai petunjuk pendesainan, sesuatu hal yang harus dipertimbangkan sewaktu mendesain sebuah sistem pengkondisian sinyal analog.

Contoh disini menunjukkan bagaimana petunjuk ini dipakai untuk mengembangkan suatu desain. Petunjuk di bawah untuk memastikan bahwa suatu masalah bisa dipahai dengan benar dan disini dibahas mengenai hal-hal yang penting. Tidak semua petunjuk akan menjadi sesuatu yang penting dalam setiap pendesainan, bisa saja beberapa tidak sesuai dengan aplikasi yang kita buat. Pada banyak kasus, tidak cukup informasi yang kurang dalam menunjukkan suatu masalah dengan baik, maka seorang desainer harus mempunyai kemampuan teknik yang baik dan terlatih dalam setiap bagian desain.

Gambar 2.29 menunjukkan model pengukuran dan pengkondisi sinyal. Dalam beberapa hal pada keseluruhan sistem dikembangkan, dari pemilihan

sensor sampai mendesain pengkondisi sinyal. Dalam hal yang lain, hanya pengkondisi sinyal yang akan dikembangkan. Petunjuk dibawah dibuat secara umum. Karena sensor dipilih dari yang tersedia, desain dibuat secara aktual dan benar-benar untuk pengkondisi sinyal yang sesuai. Petunjuk untuk mendesain pengkondisi sinyal analog adalah sebagai berikut :

9. Pengkondisian Sinyal Digital (*Digital Signal Conditioning*)

Keseluruhan survei menunjukkan bahwa aplikasi elektronika yang terjadi di bidang industri menunjukkan bahwa perkembangan teknik digital terjadi sangat cepat. Ada banyak alasan kenapa hal ini bisa terjadi, tetapi hanya dua alasan pada bagian ini yang penting. Salah satunya adalah pengurangan terhadap ketidakpastian, hubungannya informasi yang dikodekan secara digital dibandingkan dengan informasi secara analog.

Sebagai catatan yang kita bicarakan adalah ketidakpastian (*uncertainty*), bukan akurasi (*accuracy*). Jika sebuah sistem menunjukkan informasi secara analog, harus sangat diperhatikan pengaruh noise secara elektronik, penyimpangan penguatan *amplifier*, efek pembebanan, dan masalah lainnya yang biasa terjadi pada pendesainan elektronika analog. Pada sinyal yang terkodekan secara digital, dimana, kabel pembawa dengan level *high* (1) atau *low* (0), bukan merupakan masalah hubungannya dengan pemrosesan analognya. Maka ada kepastian yang tak terpisahkan di dalam representasi informasi pengkodean secara digital karena tidak mungkin adanya pengaruh yang sifatnya palsu dari informasi tersebut. Alasan kedua dari perkembangan elektronika digital adalah pertumbuhan keinginan dalam pemakaian komputer digital dalam proses industri. Komputer digital, secara alami, memerlukan informasi yang terkodekan dalam format digital sebelum informasi tersebut dipakai. Pemakaian pengkondisi sinyal secara digital tentunya menjadi pertanyaan mengapa komputer dipakai secara luas di di industri. Ada beberapa alasan yang bisa menjawab pertanyaan tersebut, yaitu :

1. Sebuah komputer bisa dipakai untuk mengontrol dengan mudah dari suatu sistem kontrol dengan banyak variabel.
2. Melalui pemrograman komputer, ketidaklinearan dari sebuah keluaran sensor dapat di linearakan.
3. Persamaan kontrol yang rumit dapat diselesaikan untuk menentukan fungsi kontrol yang diperlukan.
4. komputer mempunyai kemampuan dalam bentuknya yang kecil berupa rangkaian pemrosesan digital yang kompleks, sebagai rangkaian yang terintergrasi (IC = *integrated circuit*).

Akhirnya, perkembangan mikroprosesor telah menyempurnakan suatu perubahan bentuk kontrol proses secara digital sebagai dasar sistem kontrol. Dengan mikroprosesor (dasar dari komputer), implementasi sebuah komputer sebagai dasar sistem kontrol telah menjadi hal yang praktis, dan dengan itu tentunya diperlukan pengetahuan mengenai pengkondisian sinyal secara digital. Teknologi tersebut mengurangi tidak hanya dalam ukuran fisiknya, tetapi juga konsumsi daya dan rata-rata kegagalan yang terjadi.

Pemakaian teknik digital di dalam sistem kontrol memerlukan pengukuran variabel proses dan informasi kontrol yang dikodekan ke dalam bentuk digital. Sinyal digital mempunyai dua jenis level tegangan yang sederhana di dalam sebuah kabel. Kita katakan bahwa informasi digital mempunyai kondisi *high* (H atau 1) dan *low* (L atau 0) pada sebuah kabel yang membawa sinyal digital. Sebelum belajar mengenai pengolahan sinyal digital, sebaiknya perlu kita pelajari dulu mengenai konsep bilangan dan dasar elektronika digital terlebih dahulu.

10. Definisi – Definisi

- **Sistem** : kombinasi beberapa komponen yang bekerja secara bersama-sama dan membentuk suatu tujuan tertentu.
- **Proses (alamiah)** : suatu urutan operasi yang kontinu atau suatu perkembangan yang dicirikan oleh urutan perubahan secara perlahan

yang terjadi tahap demi tahap dengan cara yang relatif tetap dan memberikan suatu hasil atau akhir.

- **Proses (artifisial)** : operasi yang dilakukan secara berkesinambungan yang terdiri dari beberapa aksi yang dikendalikan atau pergerakan yang secara sistematis diarahkan pada suatu hasil atau akhir.
- **Plant** : dapat berupa bagian suatu peralatan yang berfungsi secara bersama-sama untuk membentuk suatu operasi tertentu.
- **Gangguan** : suatu sinyal yang cenderung mempengaruhi (secara acak) nilai output suatu sistem: gangguan internal dan eksternal.
- **Sistem kendali umpan balik (feedback control system)** : sistem kendali yang mempunyai elemen umpan balik, yang berfungsi untuk mengamati keluaran yang terjadi untuk dibandingkan dengan masukannya (yang diinginkan). Sistem kendali kadang dibedakan menjadi dua kelas. Jika tujuan sistem kendali untuk mempertahankan variabel fisik pada beberapa nilai yang konstan dengan adanya gangguan-gangguan, disebut sebagai
- **pengatur (automatic regulating system)**. Contohnya adalah sistem kendali suhu dan lain-lain. Jenis yang kedua adalah
- **sistem kendali posisi atau servo mekanisme (servomechanism)**, yaitu sistem yang digunakan untuk mengendalikan posisi atau pergerakan mekanis, seringkali digunakan untuk menggambarkan sistem kendali dengan variabel fisik yang harus mengikuti atau melacak, dalam fungsi waktu yang diinginkan. Contohnya adalah gerakan lengan robot dan lain-lain.
- **Sistem kendali proses (process control system)** : sistem kendali yang umum digunakan pada industri, seperti untuk mengendalikan temperatur, tekanan, aliran, tinggi muka cairan dan lain-lain.
- **Sistem kendali lingkaran terbuka (open loop system)** : sistem kendali dimana tidak terdapat elemen yang mengamati keluaran yang terjadi untuk dibandingkan dengan masukannya (yang diinginkan), meskipun menggunakan sebuah pengendali (*controller*) untuk memperoleh tanggapan yang diinginkan.