



YAYASAN PERGURUAN CIKINI
INSTITUT SAINS DAN TEKNOLOGI NASIONAL

Jl. Moh. Kahfi II, Bumi Srengseng Indah, Jagakarsa, Jakarta Selatan 12640
Telp. 021-7270090 (hunting), Fax. 021-7866955, hp: 081291030024
Email : humas@istn.ac.id Website : www.istn.ac.id

SURAT PENUGASAN TENAGA PENDIDIK

Nomor : 279 / 03.1 – G / IX / 2023

SEMESTER **GANJIL**, TAHUN AKADEMIK 2023 / 2024

Nama	: Nizar Rosyidi,Ir,MT	Status Pegawai	: Edukatif Tetap / Tidak Tetap			
NIK	: 22860028	Program Studi	: Teknik Elektro			
Jabatan Akademik	: Lektor					
Bidang	Perincian Kegiatan	Tempat	Jam/ Minggu	Kinerja (sks)	Keterangan	
I PENDIDIKAN Dan PENGAJARAN	MENGAJAR DI KELAS (KULIAH / RESPONSI DAN LABORATORIUM)					
	1.Instalasi Listrik dan Perancangan (A)			2	Senin, 13.00-14.40	
	2.Sistem Proteksi (A)			3	Senin, 15.00-16.40	
	3.Teknologi Sistem Tenaga Listrik			2	Senin,08.00-09.40	
	4.Transmisi Daya (A)			2	Kamis, 10.00-11.40	
	5.Instalasi Listrik Dan Perancangan (K)			2	Senin, 19.00-20.40	
	6.Sistem Proteksi (K)			2	Selasa, 17.00-18.40	
	7.Teknologi Sistem Tenaga Listrik (K)			2	Sabtu, 10.00-11.40	
	8.Transmisi Daya (K)			2	Sabtu, 15.00-16.40	
	9.					
	10.					
	11.					
	12.					
	13.					
	14.					
	15.					
	16.					
	17. Membimbing Skripsi / Tugas Akhir				1	
18. Menguji Skripsi / Tugas Akhir				1		
II PENELITIAN	1. Penelitian Ilmiah					
	2. Penulisan Karya Ilmiah			1		
	3. Penulisan Diktat Kuliah					
	4. Menerjemahkan Buku					
	5. Pembuatan Rancangan Teknologi					
	6. Pembuatan Rancangan & Karya Pertunjukan					
III PENGABDIAN DAN MASYARAKAT	1. Menduduki Jabatan di Pemerintahan					
	2. Pengembangan Hasil Pendidikan Dan Penelitian					
	3. Memberikan Penyuluhan/Pelatihan/Ceramah pada masyarakat				1	
	4. Memberikan Pelayanan Kepada Masyarakat Umum					
	5. Menulis Karya Pengabdian Pada Masyarakat yang tidak dipublikasikan					
	6. Komersial / Kesepakatan					
IV UNSUR-UNSUR PENUNJANG	1. Jabatan Struktural					
	2. Penasehat Akademik			1		
	3. Berperan serta aktif dalam pertemuan ilmiah / seminar			1		
	4. Pengembangan program kuliah / Kelompok Ilmu Elektro					
	5. Menjadi anggota panitia / Badan pada suatu Perguruan Tinggi					
	6. Menjadi anggota Badan Lembaga Pemerintah					
	7. Menjadi Anggota Organisasi Profesi					
	8. Mewakili PT / Lembaga Pemerintah duduk dalam Panitia antar Lembaga					
	9. Menjadi Anggota Delegasi Nasional ke Parlemen – Parlemen Internasional					
Jumlah Total				23		
Kepada yang bersangkutan akan diberikan gaji / honorarium sesuai dengan peraturan penggajian yang berlaku di Institut Sains Dan Teknologi Nasional Penugasan ini berlaku dari tanggal 25 September 2023 sampai dengan tanggal 29 Februari 2024						

Jakarta, 25 September 2023
Dekan,

(Dr. Musfirah Cahya F.T.S.Si.,M.Si.)

Tembusan :

1. Direktur Akademik - ISTN
2. Direktur Non Akademik - ISTN
3. Ka. Biro Sumber Daya Manusia - ISTN
4. Kepala Program Studi Fak.
5. Arsip



Berita Acara Perkuliahan
(Presentasi Kehadiran Dosen)
SEMESTER GANJIL TAHUN AKADEMIK 2023/2024
PROGRAM STUDI TEKNIK ELEKTRO S1 FTI - ISTN

Nama Dosen		: 1. Ir Sugianto MT. 2. Ir. Nizar Rosyidi AS,MT		Hari		Senin	
Mata Kuliah		Teknologi Sistim Tenaga Listrik		Jam		8.00-9.40	
Kelas		A		Ruang		:	
No.	Hari /Tanggal	Materi Pembelajaran	Metode Belajar	Jml	Paraf Dosen		
				Mhs			
1	25/09/2023	Pendahuluan; Orientasi mata kuliah Teknologi Sistem Tenaga Listrik, penjelasan system penilaian	Google Meet	1			
2	02/10/2023	Hubungan pusat kontrol dengan RTU	Google Meet	1			
3	09/10/2023	ACC dan JCC dan perlengkapannya	Google Meet	1			
4	16/10/2023	RTU dan Sistem Komunikasi	Google Meet	1			
5	23/10/2023	Struktur dan hirarky sistem SCADA	Google Meet	1			
6	30/11/2023	RTU dan Perlengkapannya	Google Meet	1			
7	06/11/2023	Sistem komunikasi dan data pada RTU	Google Meet	1			
8	13/11/2023	Ujian Tengah Semester	Google Meet				

Jakarta, November 2023
Ka. Prodi Teknik Elektro - FTI - ISTN

(DR.Agus Sofwan M.Eng.Sc)



Berita Acara Perkuliahan
(Presentasi Kehadiran Dosen)
SEMESTER GANJIL TAHUN AKADEMIK 2023/2024
PROGRAM STUDI TEKNIK ELEKTRO S1 FTI - ISTN

Nama Dosen		: 1. Sugianto,Ir.MT/2. Ir. Nizar Rosyidi AS,MT		Hari		Senin	
Mata Kuliah		Teknologi Sistim Tenaga Listrik		Jam		8.00-9.40	
Kelas		A		Ruang		:	
No.	Hari /Tanggal	Materi Pembelajaran	Metode Belajar	Jml	Paraf Dosen		
				Mhs			
9	Senin,20-11-2023	Operai Sistim Instalasi Tenaga Listrik	Google Meet	1			
10	Senin,27-11-2023	uan dan sist. Pengat.& Peralatan Penduku	Google Meet	1			
11	Senin,04-12-2023	Struktur ,scada dan Telekomunikasi	Google Meet	1			
12	Senin,11-12-2023	Gardu induk dan sistim busbar	Google Meet	1			
13	Senin,18-12-2023	Perencanaan dan pelepasan beban	Google Meet	1			
14	Senin, 1-01-2024	Tugas	Google Meet	1			
15	Senin, 8-01-2024	Tugas	Google Meet	1			
16	Senin, 15-01-2024	UJIAN AKHIR SEMESTER (UAS) SEMESTER GANJIL 2023/2024	Google Meet				

Jakarta, Januari 2024

Ka. Prodi Teknik Elektro - FTI - ISTN

(DR. Agus Sofwan, M.Eng Sc.)

H

DAFTAR NILAI

SEMESTER GANJIL REGULER TAHUN 2023/2024

Program Studi : Teknik Elektro S1

Matakuliah : Teknologi Sistem Tenaga Listrik

Kelas / Peserta : A

Perkuliahan : Kampus ISTN Bumi Srengseng Indah

Dosen : Sugianto, Ir.MT.

Nizar Rosyidi A.S. Ir.MT

Hal. 1/1

No	NIM	N A M A	ABSEN	TUGAS	UTS	UAS	MODEL	PRESENTASI	NA	HURUF
			10%	20%	30%	40%	0%	0%		
1	19220004	Abdullah Khoirurafifil Umam	100	80	90	70	0	0	81	A

Rekapitulasi Nilai							
A	1	B+	0	C+	0	D+	0
A-	0	B	0	C	0	D	0
		B-	0	C-	0	E	0

Jakarta, 24 January 2024

Dosen Pengajar

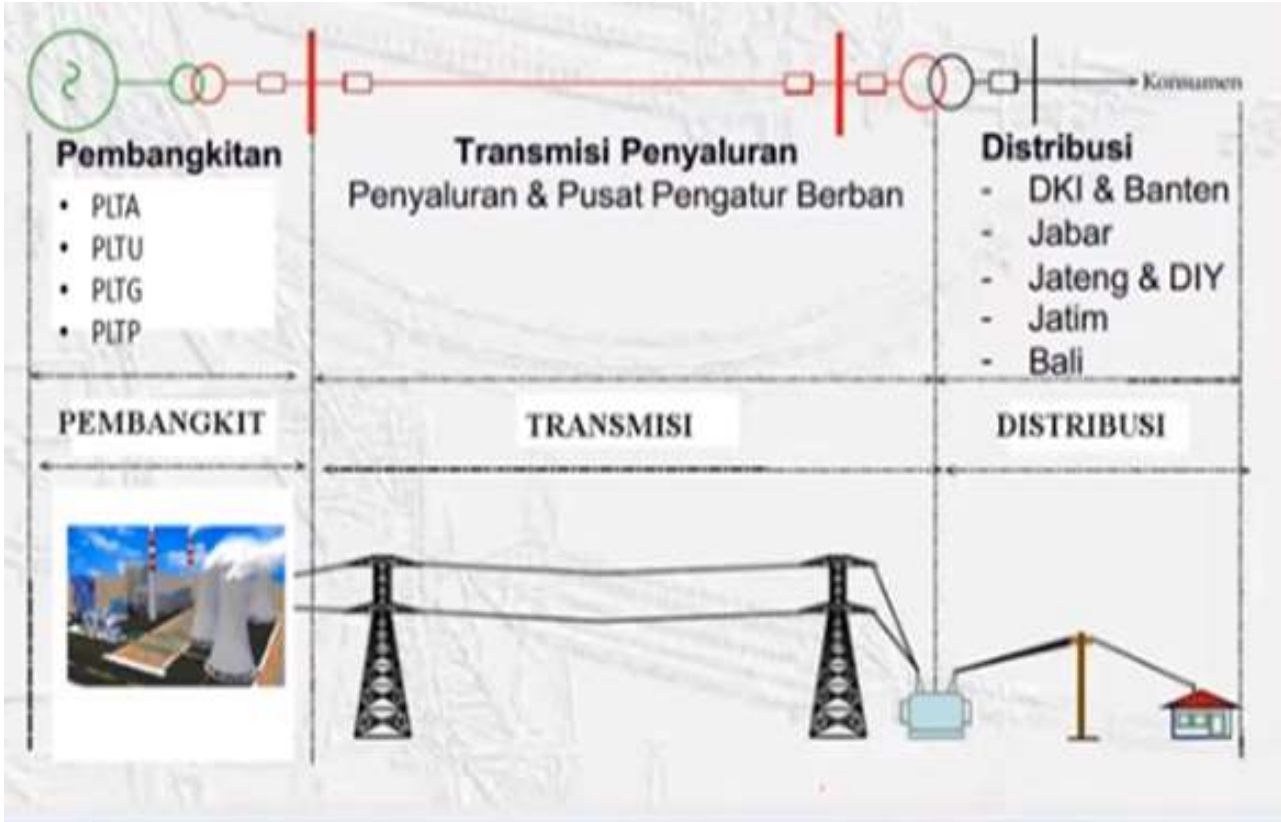


Sugianto, Ir.MT.



Nizar Rosyidi A.S. Ir.MT

Teknologi Sistem Tenaga Listrik



Sistim operasi tenaga listrik

Pengantar Sistim operasi tenaga listrik :

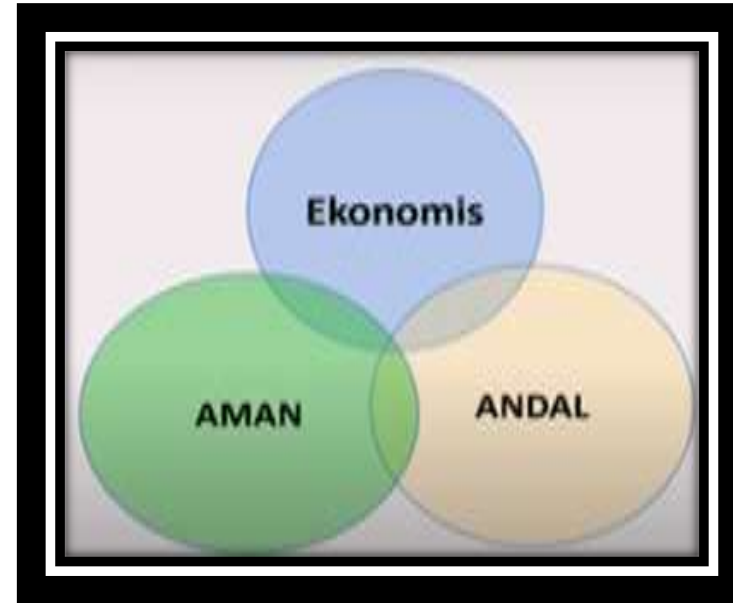
- Sistim tenaga listrik harus beroperasi dengan baik, parameter kretarianya pasokannya Terus menerus
- Kreteria umum menilai kinerja operasi tenaga listrik : SEQ (Security, ekonomis dan kualitas Paremeternya kontinu, tegangan dan frequensi stabil dan fluktuansi tegangan harus berada pada batas toleransi yang diizinkan
- Operasi andal, aman dan ekonomis
- Untuk itu perlu system interkoneksi tenaga listrik
- Perlu stabilitas pada operasi sistim tenaga listrik agar pelanggan bisa menikmati tenaga listrik tanpa gangguan
-

Prinsip Operasi system tenaga listrik .

- Ekonomis : **biaya** pengoperasian tenaga listrik semurah mungkin dengan aman dan andal dan mutu terjamin.:
- Biaya operasi sistim tenaga listrik (Pembangkit, Transmisi dan dan distribusi semurah mungkin.
- Andal : mampu menghadapi kejadian yang tidak direncanakan tanpa mengakibatkan pemadaman pada suatu daerah (kontnuitas pasokan)

Kontinuitas pasokan daya dan mengatasi gangguan.

- Aman/Kualitas : kemampuan system untuk menjaga agar semua batasan operasi terpenuhi baik tegangan dan frekuensi.(tegangan dan frekuensi Stabil).



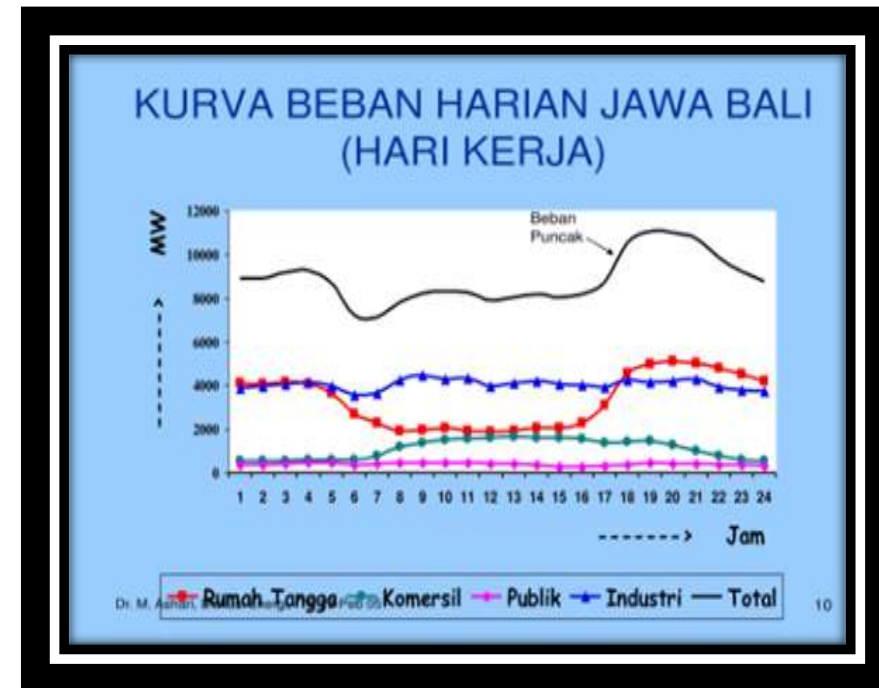
Empat keadaan Operasi STL kondisi Normal, siaga/gangguan,darurat,pemulihan.

- Operasi Normal : seluruh konsumen dapat dilayani, semua kendala operasi teratasi dan sekuriti siatem dapat dipenuhi, cadangan operasi terperpenuhi
- Siaga/alert : seluruh konsumen dapat dilayani, kendala operasi dapat dipenuhi.tetapi sekuriti system tidak dapat dipenuhi, karena adanya gangguan yang tidak dapat diatasi.
- Gangguan/darurat : konsumen tidak dapat terlayani, kendala operasi tidak dapat operasi(darurat)
- Pemulihan : pemulihan kondisi gangguan/darurat menjadi pemulihan maupun menjadi kembali Normal.

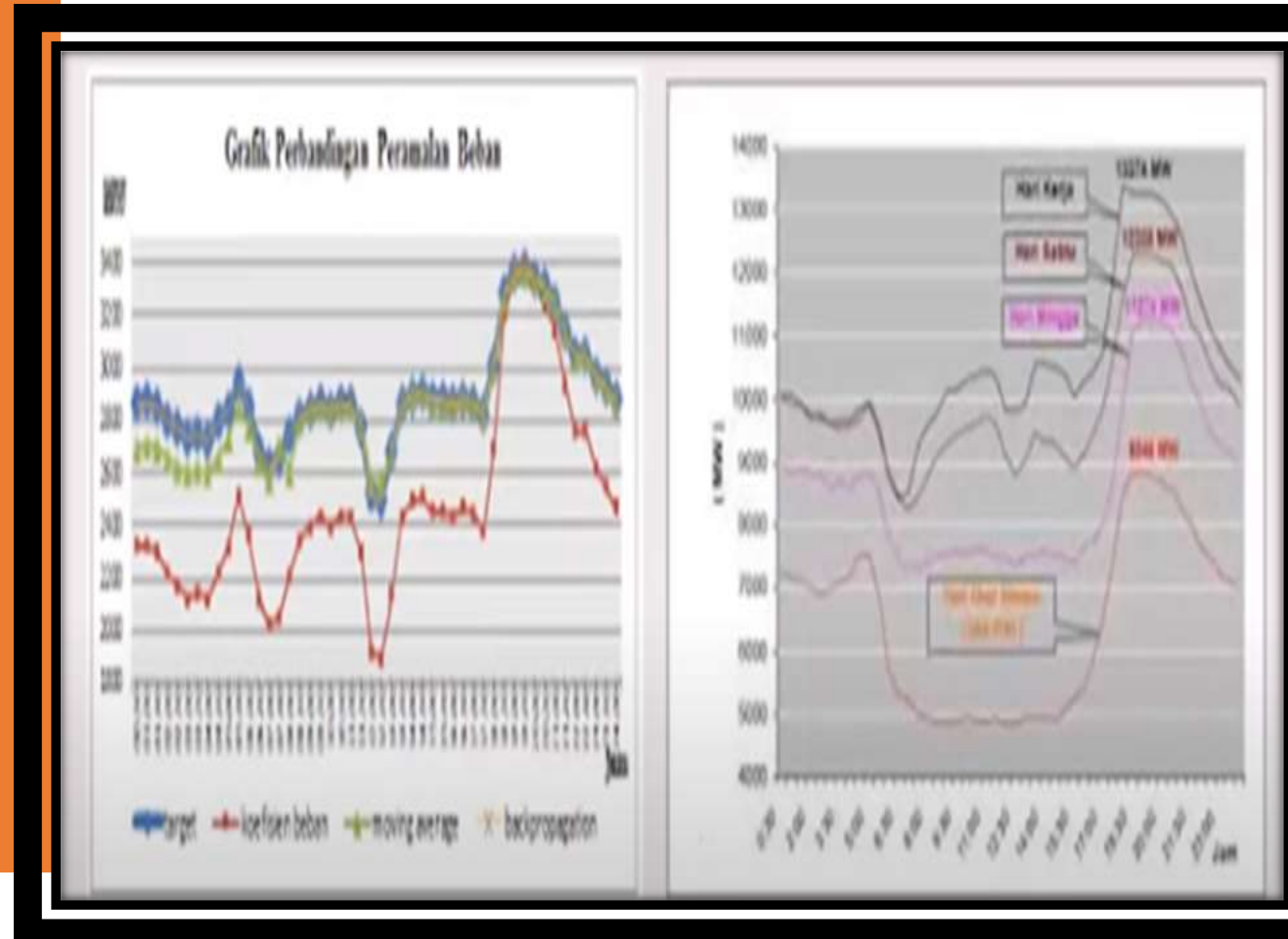


Forecasting (Ramalan) kebutuhan Listrik

- **Membuat** forecasting (ramalan) kebutuhan konsumen karena energy listrik tidak dapat disimpan. Kebutuhan harus sama disesuaikan pembangkit dengan konsumen (beban).Membuat perencanaan produksi (**pembangkit**) **secara realtime**, Maka perlu perencanaan: Rencana Operasi harian(ROH),Rencana Operasi Mingguan (ROM), Rencana Operasi Bulanan(ROB) dan Rencana Operasi Tahunan(ROT)



- **Merencanakan** kebutuhan material, mesin dan sparepart.
- ROH,ROM,ROB,ROT
- **Mengoperasikan** pembangkit sesuai dengan kebutuhan konsumen
- **Menjadwalkan maintenance** (Pembangkit, Transmisi, dan distribusi)
- **Mengendalikan** pembangkit, Transmisi dan Distribusi)
- **Mengevaluasi** agar STL (pembangkit, Transmisi dan Distribusi) beroperasi secara aman,andal,effisiensi,mentaati ketentuan lingkungan dan keselamatan serta regulasi yang berlaku.



Persiapan Operasi STL

1. Tujuan Operasi STL :

- Memenuhi kebutuhan konsumen, agar menghasilkan tenaga listrik yang berkualitas untuk keperluan sesuai dengan kebutuhan konsumen (misal industri Pabrik Baja, Penerangan ,dll)
- Kreteria penyediaan STL

2. Kondisi sistim

- Sumber Pasokan dan Titik Konsumen
- Alur Suply daya
- Konfigurasi jaringan
- Kapasitas instalasi

3. Fungsi – fungsi pada operasi

- Perencanaan
- Pengoperasian dan pengendalian
- Evaluasi.

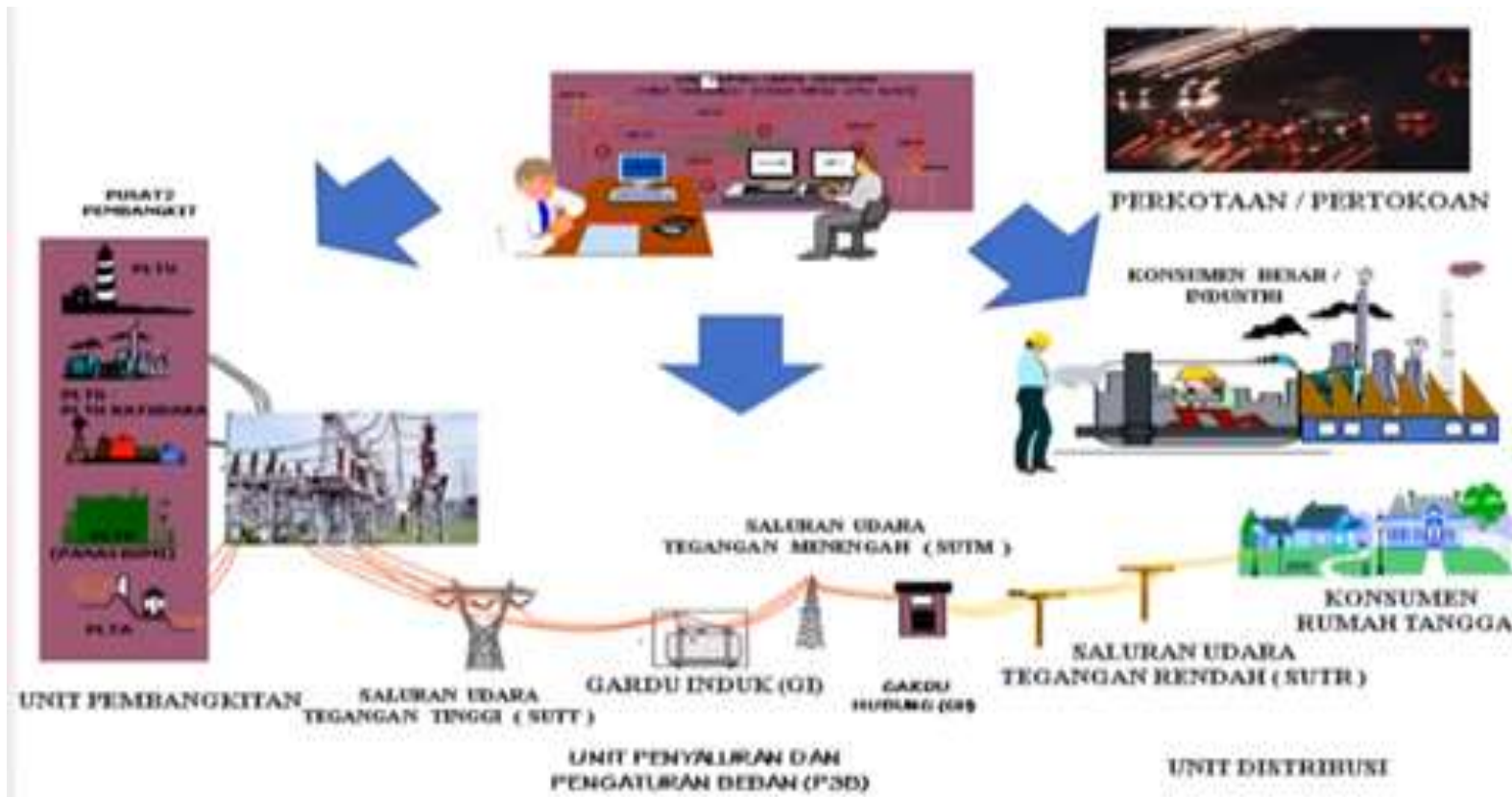
4. Pengaturan operasi

- Pengaturan tegangan dan frekuensi
- Pengaturan frekuensi dengan LFC
- Load shedding (Pelepasan Beban)
- Island operation (operasi pulau)
- SOP pedoman pemulihan gangguan, pedoman komunikasi operasi, pedoman operasi GI, Prosedur bekerja pada instalasi tegangan tinggi

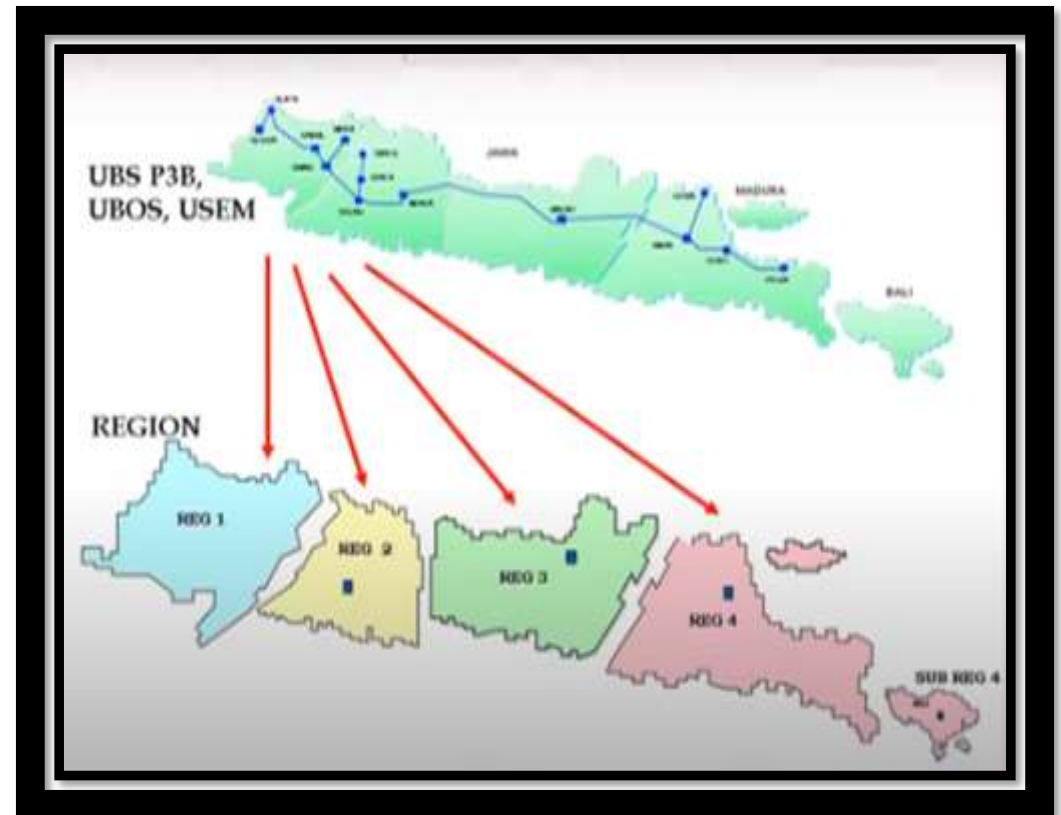
5.Peralatan Pendukung :

- SCADA (Supervisory Control and Data Acquisition)
- Proteksi
- Telekomunikasi (PLC,Modem,LAN dan IOT)
- Meter Transaksi
- DFR (Relay)

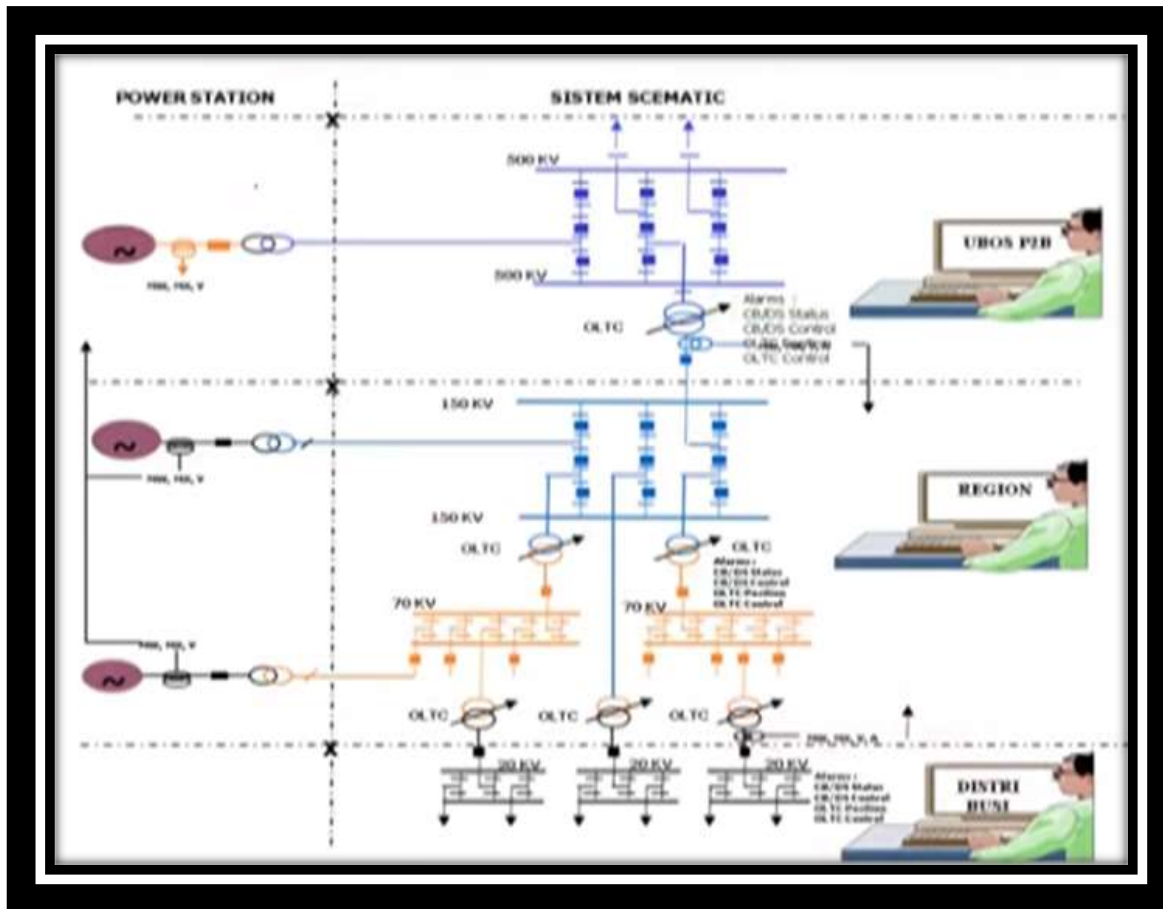
Pengatur atau kendali (P2B)



- **Region I : Jawa barat dan banten**
- **Region II : Jakarta**
- **Region III : Jateng**
- **Region IV : Jatim & Bali**







**Pengaturan beban {P2B Pusat
500 kv**

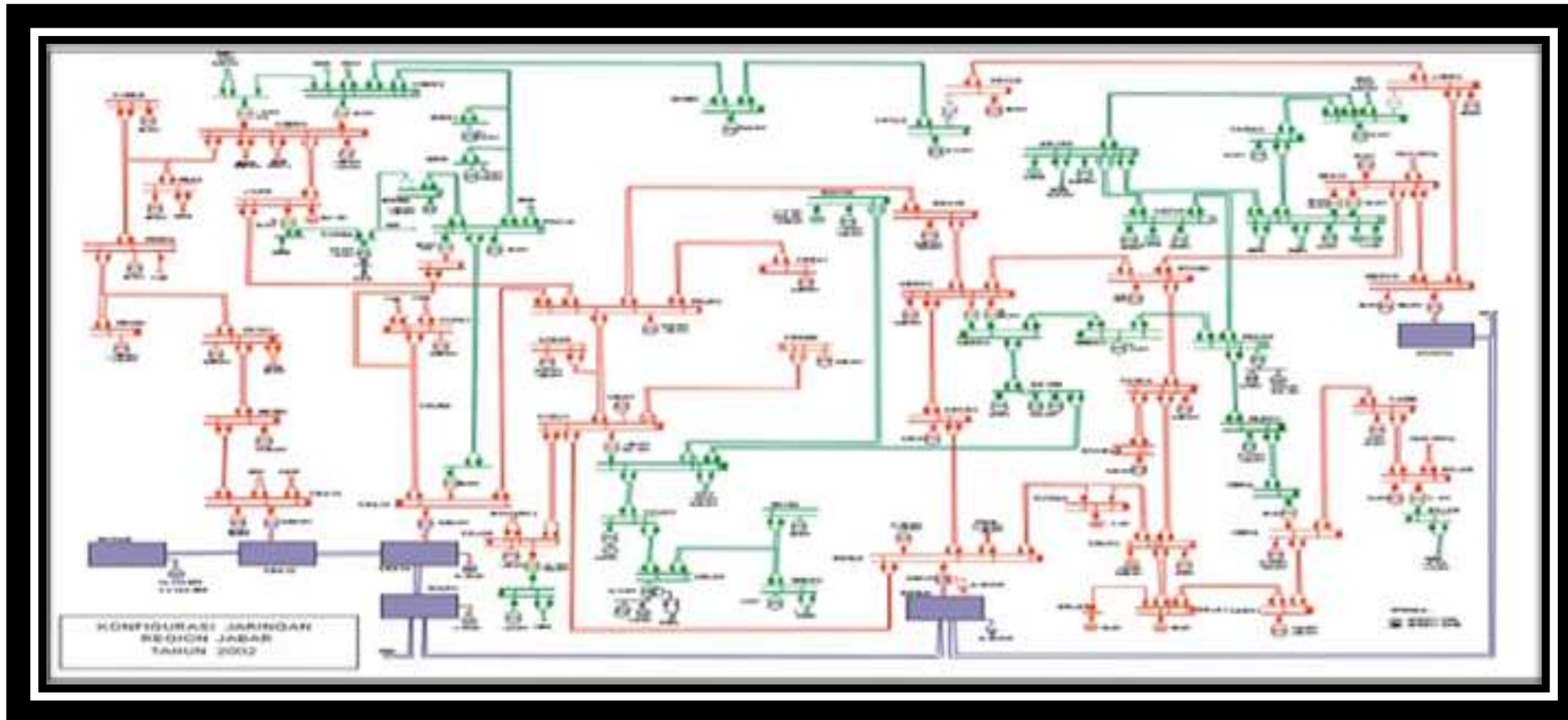
Region GI 150 KV,

Distribusi 20 Kv.

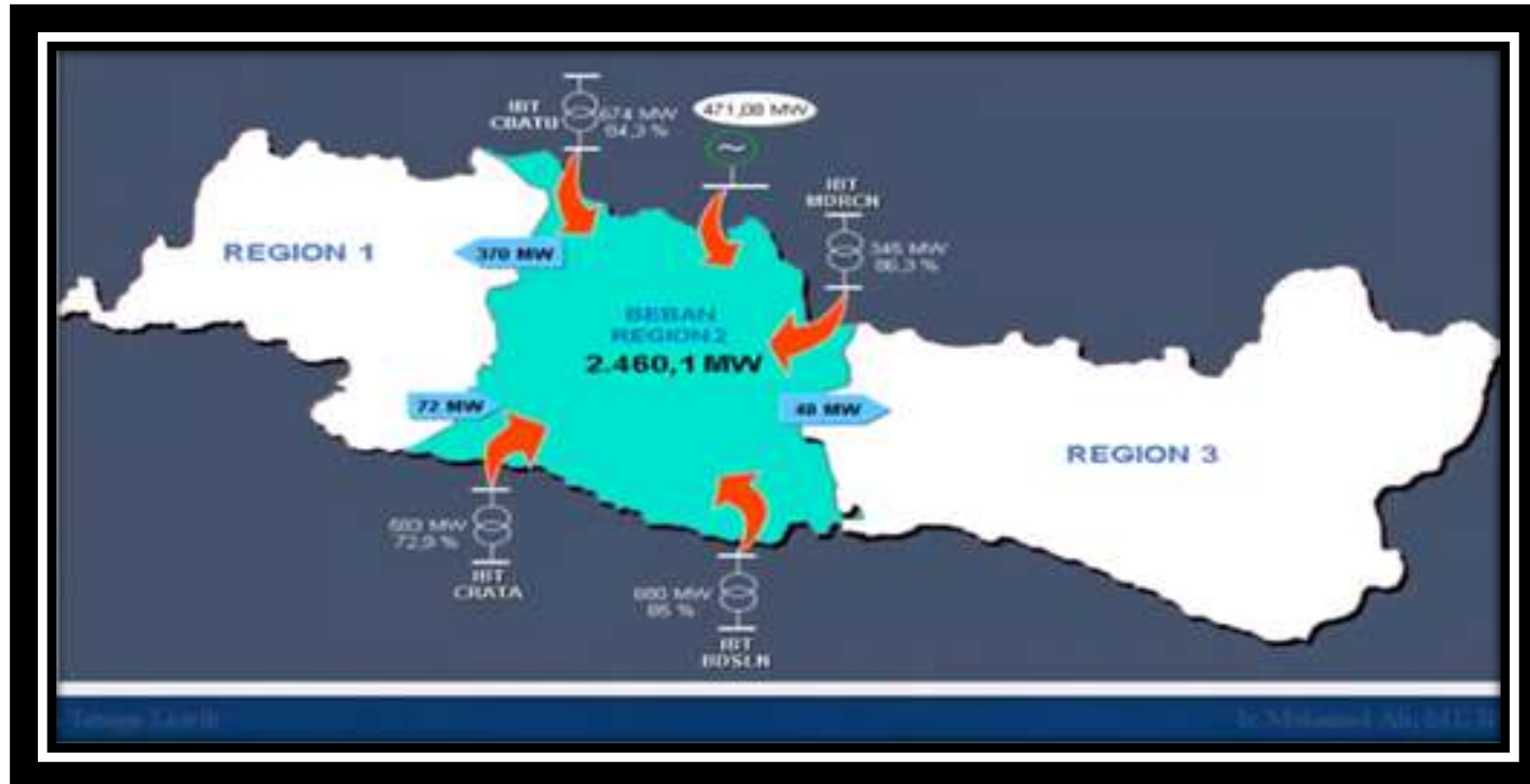
- Contoh data region A.

No	Nama Pembangkit	Jumlah Unit	Daya Terpasang MW	Daya Mampu MW	Pengelola	Keterangan
1	Hydro					
	PLTA. Plengan	5	6.8	6	Indonesia Power	
	PLTA. Lamajan	3	21.0	21	Indonesia Power	
	PLTA. Cikalong	3	19.2	18	Indonesia Power	
	PLTA. Bengkulu	4	3.9	3.5	Indonesia Power	
	PLTA. Parakan	4	9.9	9.2	Indonesia Power	
	PLTA. Saguling	4	700.7	700	Indonesia Power	
	PLTA. Cirata	8	1008.0	1000	PJB	
	PLTA. Jatiluhur	6	215.0	187.0	PJT-II	
Jumlah	37	1984.5	1944.7			
2	Thermis					
	PLTG. Sunyaragi	4	86.6	72	Indonesia Power	
	PLTP. Kamojang	3	140.0	140	Indonesia Power	
	PLTP. Darajat	1	55.0	55	Indonesia Power	
	PLTP. Darajat II	1	100.8	90.0	Pt. AMOSEAS	Kontrak = 85.73 MW
	PLTP. Wayangwindu	1	110.0	105.0	Pt. MAGMA NUSANTARA	Kontrak = 105 MW
Jumlah	10	492.4	462			
Total	47	2476.81	2406.65			

- Konfigurasi jaringan Region jabar



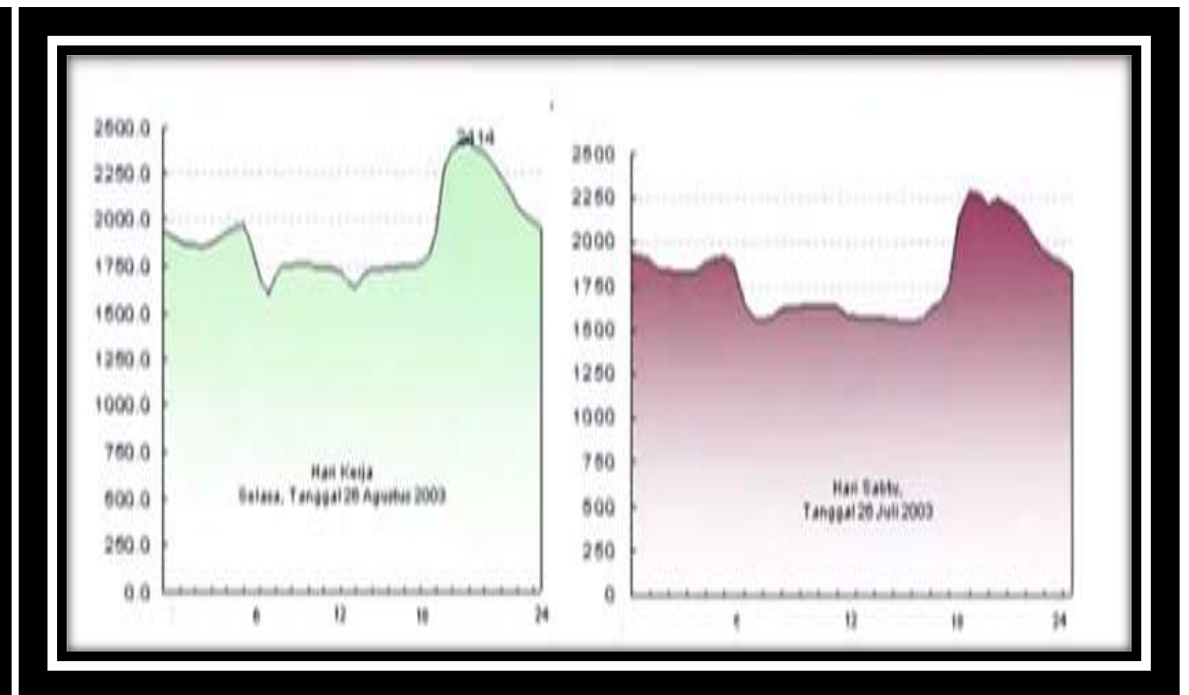
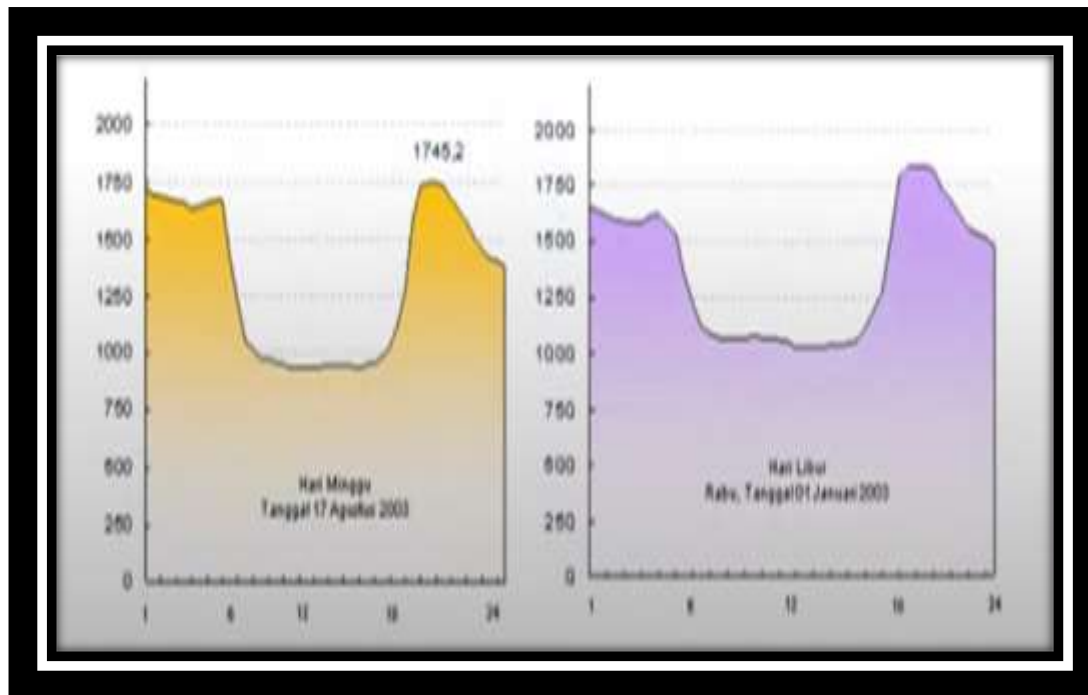
- Pasokan daya ke STL



Untuk rencana forecasting

Perkiraan beban hari minggu dan libur

Perkiraan beban hari kerja dan sabtu

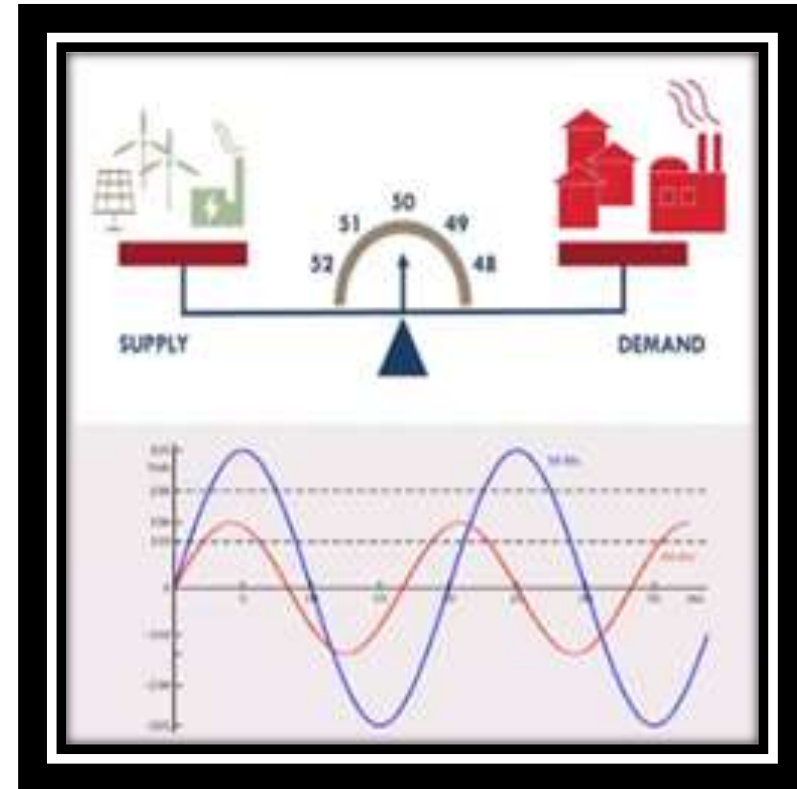


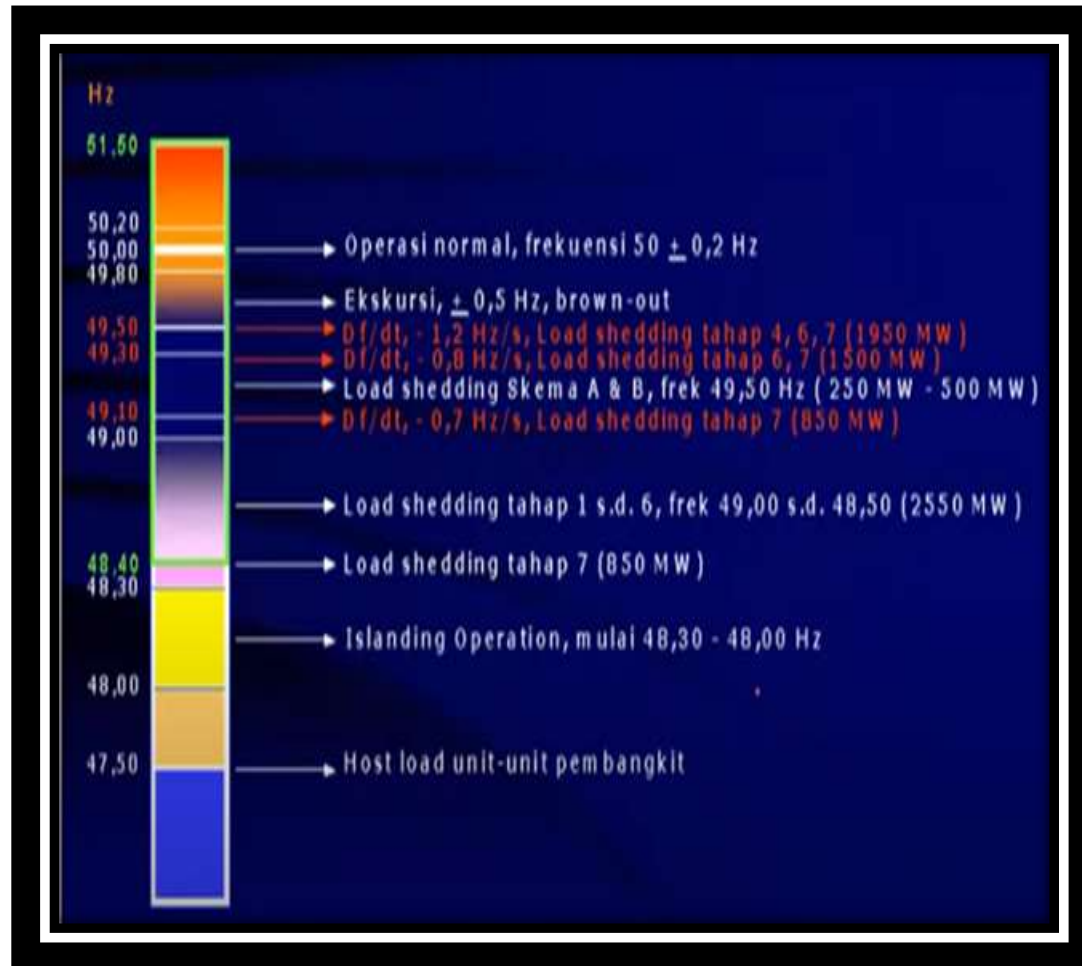
- Pengaturan sistim tenaga listrik.
- Pengaturan sistim penyediaan tenaga listrik di control room dilakukan untuk mencapai sasaran :
 1. Memenuhi kebutuhan tenaga listrik kepada para pelanggan setiap saat.
 2. Mengatur pembagiaan beban masing pembangkit setiap saat sehingga dicapai biaya yang ekonomis
 3. Mengatur tersedianya cadangan pembangkit yang cukup setiap saat sehingga keandalan dapat dipertahankan(cadangan Panas biasanya PLTG dan cadangan dingin).



Pengaturan frekuensi :

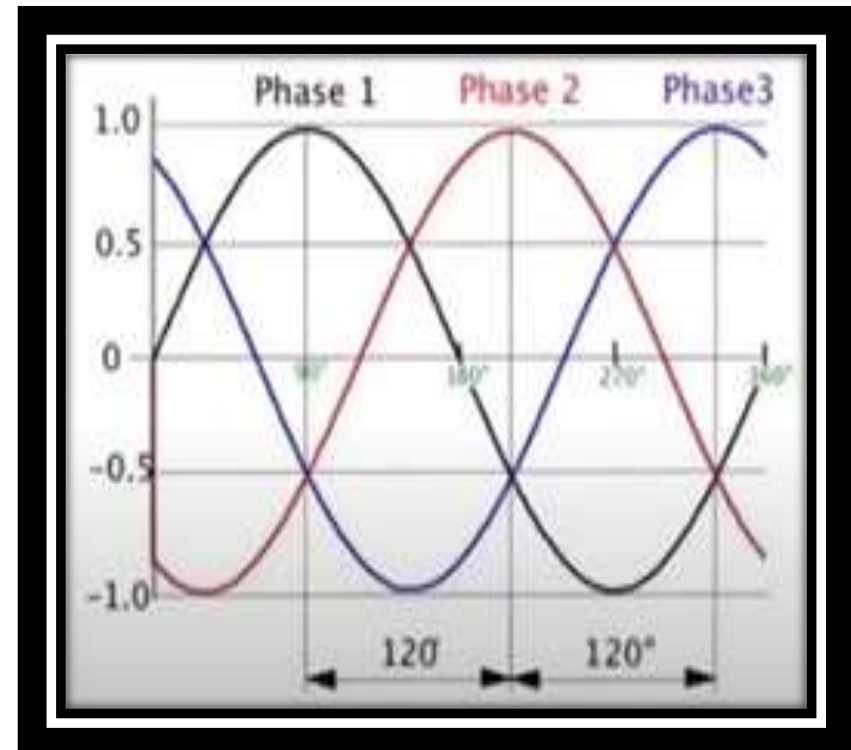
- Kaitan dengan mutu
- Beban konsumen selalu berubah
- Frekuensi system harus stabil $50 \pm 0,5$ Hz
 - Agar sesuai dengan frekuensi yang diharapkan ,





- Kondisi pengaturan frekuensi
- Load shedding : pelepasan beban
- Island operation ; isolasi pembangkit
- Host load unit unit pembangkit melepaskan diri kebeban.

- Pengaturan tegangan
- Tegangan harus stabil (maks 5% nominal dan minimum 10 %)
- Langkah pengaturan :
 1. Pengaturan daya reaktif unit pembangkit (AVR)
 2. Pengaturan tap charger trafo(online tap changer)atau Off line tap charger
 3. Pengoperasian reactor/kapasitor (panel ada bank kapasitor)
 4. Pelepasan saluran transmisi
 5. Konfigurasi jaringan.



Penyebab pelepasan beban di akibatkan;

- Frekuensi turun akibat defisit pembangkit yang cukup besar atau SUTET dengan beban besar.
- Pada kondisi tersebut governor dan cadangan daya tidak dapat menggantikan kekurangan daya yang terjadi.
- Segera **ditanggulangi** agar **sistim** tetap stabil sehingga tidak menimbulkan kerusakan pada pembangkit maupun konsumen
- Dilakukan pengurangan beban secara bertahap agar terjadi keseimbangan antara beban baru dan pembangkitnya.

• Pelaksanaan pelepasan beban (load sheeding) 2 cara

1. operarator Gardu Induk
 2. Otomatis UFR (Under Frekuensi Relay)
- Load sheeding merupakan bentuk tindakan pelepasan beban yang terjadi secara otomatis ataupun manual untuk pengamanan operasi dari unit unit pembangkit dari kemungkinan terjadinya pada total (black out)
 - Pelepasan beban secara otomatis dilakukan karena jumlah pasokan berkurang,
 - Pelepasan beban secara otomatis dilakukan dengan mendeteksi frekuensi atau dengan melihat kondisi sumber daya pembangkit yang beroperasi tidak mencukupi kebutuhannya (Pembangkit lebih kecil dibandingkan jumlah beban)

•

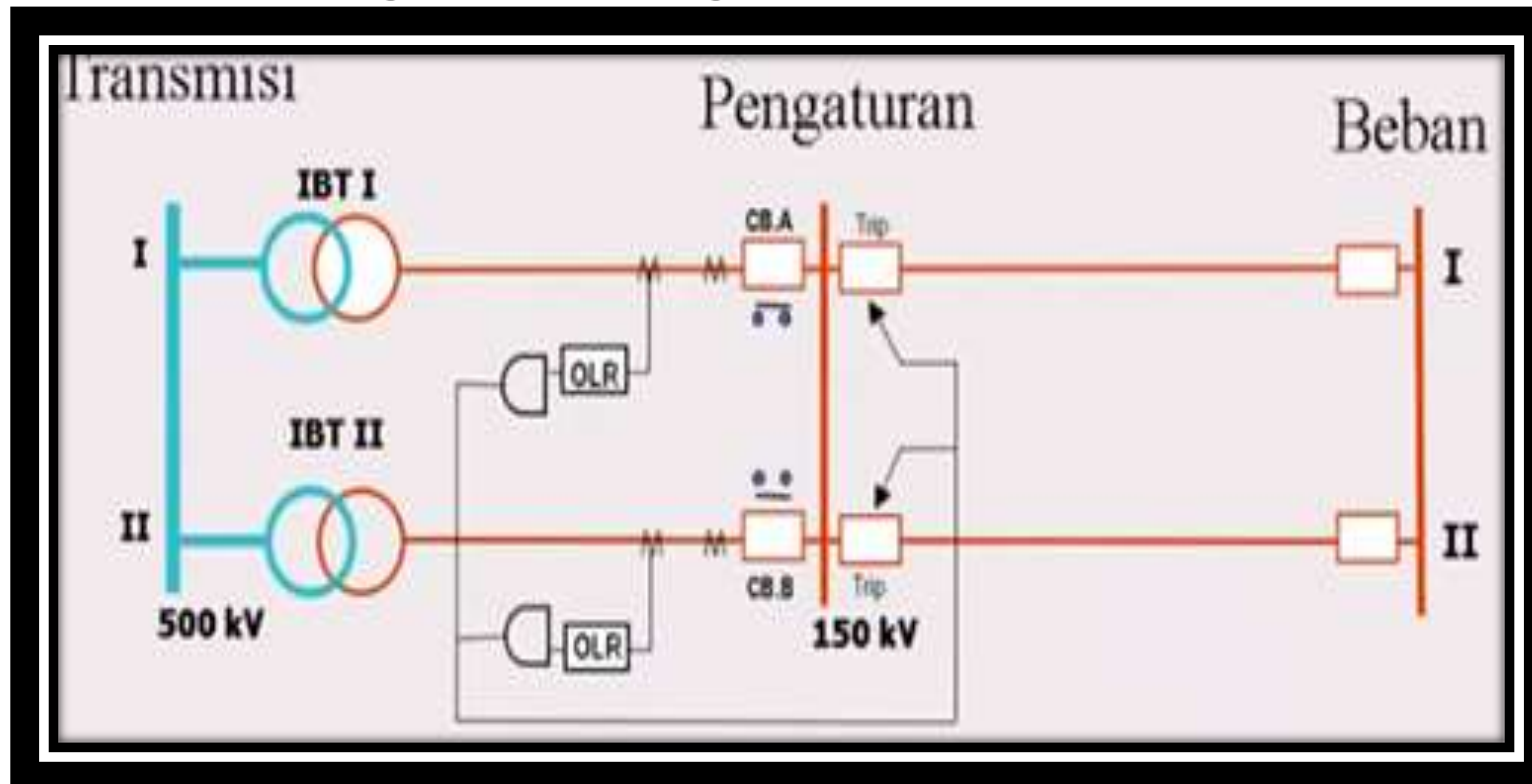
Contoh pelepasan load shedding Berdasarkan skala prioritas

SKEMA "A1"				SKEMA "A2"				SKEMA "A3"			
NO	LOKASI	TRAFO	BEBAN (MW)	NO	LOKASI	TRAFO	BEBAN (MW)	NO	LOKASI	TRAFO	BEBAN (MW)
1	GI. LGDAR	2	12.0	1	GI. BBKAN	2	14.0	1	GI. SMDRA	1	11.0
2	GI. BNJAR	3	15.0	2	GI. SNTSA	1	11.5	2	GI. CKSKA	1	15.0
3	GI. KDPTH	2	20.0	3	GI. MLBNG	2	11,4	3	GI. SKMDI	1	15.3
4	GI. BBKAN	2	14.0	4	GI. SKMDI	2	18.4	4	GI. CBATU	2	20.0
JUMLAH			61.0	JUMLAH			55.3	JUMLAH			61.3

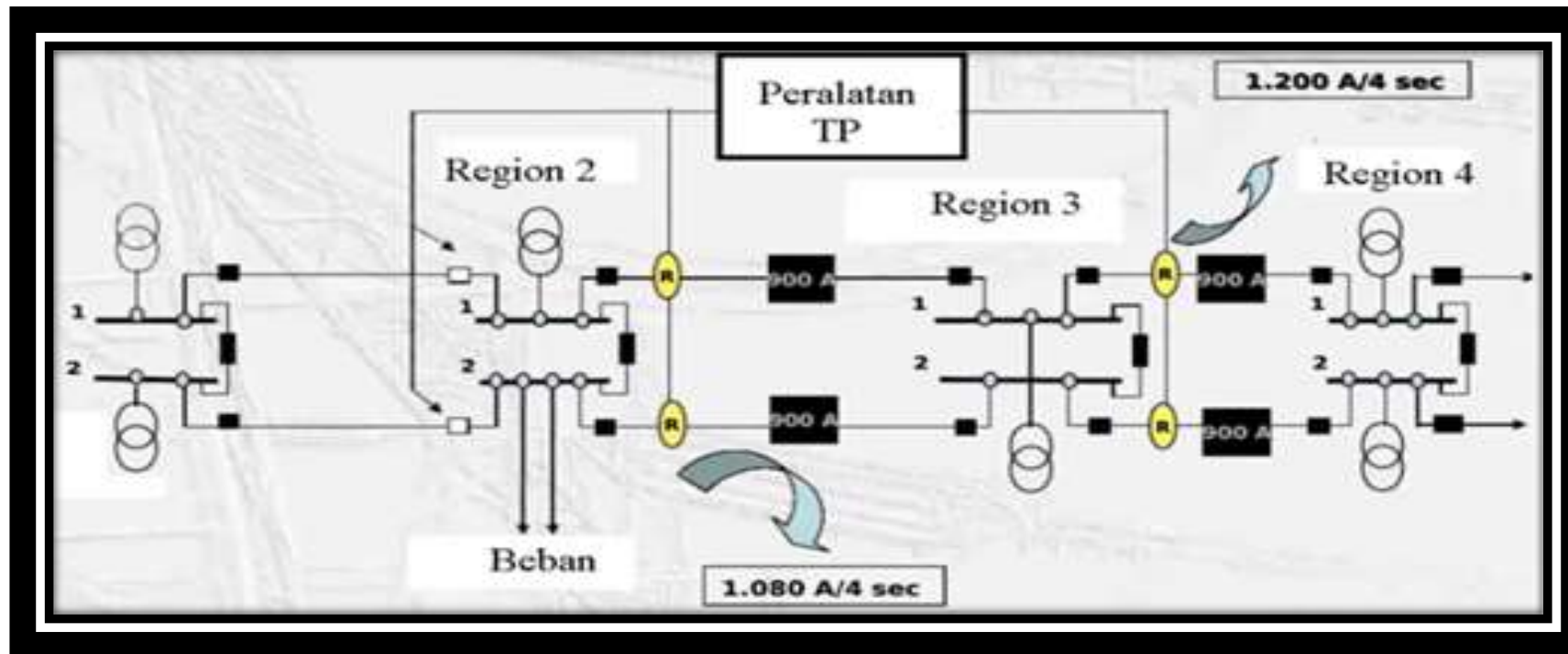
SKEMA "B1"				SKEMA "B2"				SKEMA "B3"			
NO	LOKASI	TRAFO	BEBAN (MW)	NO	LOKASI	TRAFO	BEBAN (MW)	NO	LOKASI	TRAFO	BEBAN (MW)
1	GI. CNJUR	2	20.0	1	GI. PDBRU	1	24.6	1	GI. BBKAN	3	7.4
2	GI. KNGAN	2	13.5	2	GI. KRFG	1	18.6	2	GI. CAMIS	2	18.3
3	GI. RDLOK	1	11.5					3	GI. CRTRU	2	10.0
JUMLAH			45.0	JUMLAH			43,2	JUMLAH			51.7

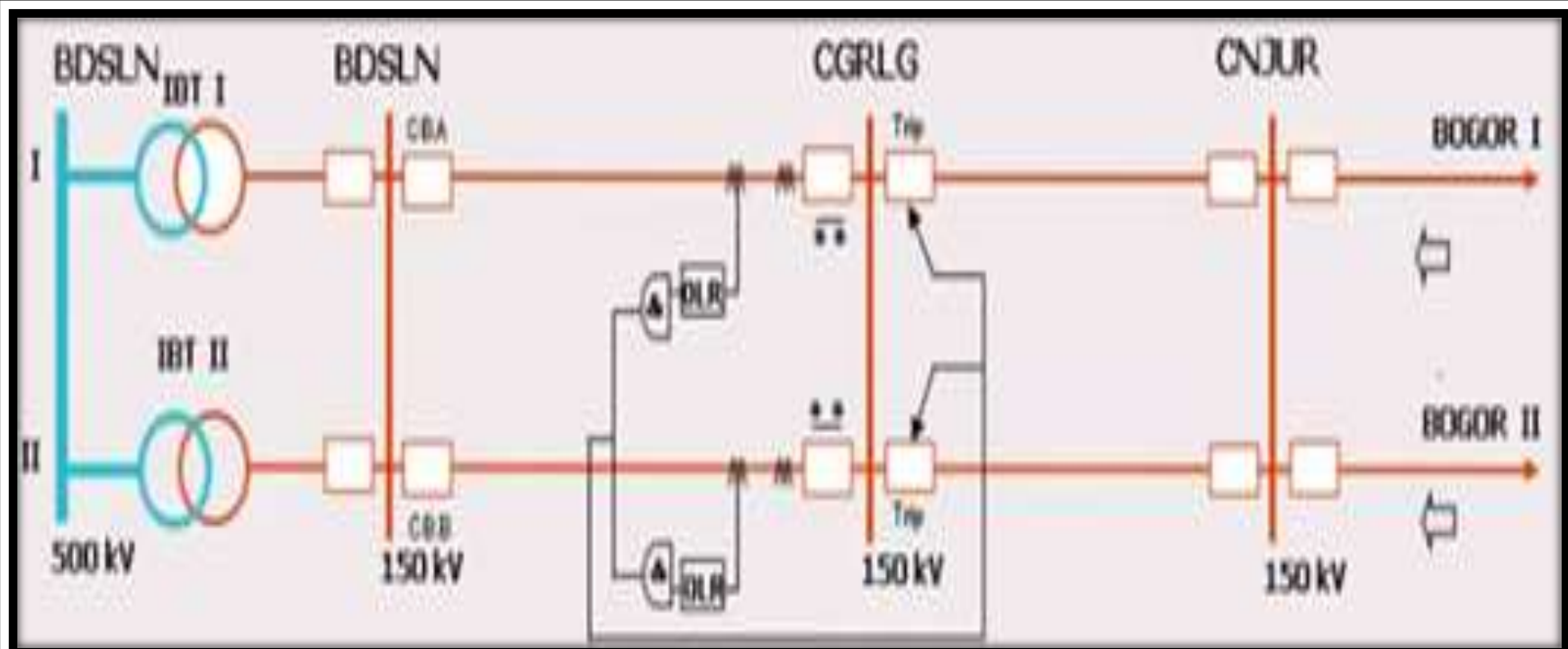
Pelepasan beban lebih dengan (Over Load Relay)

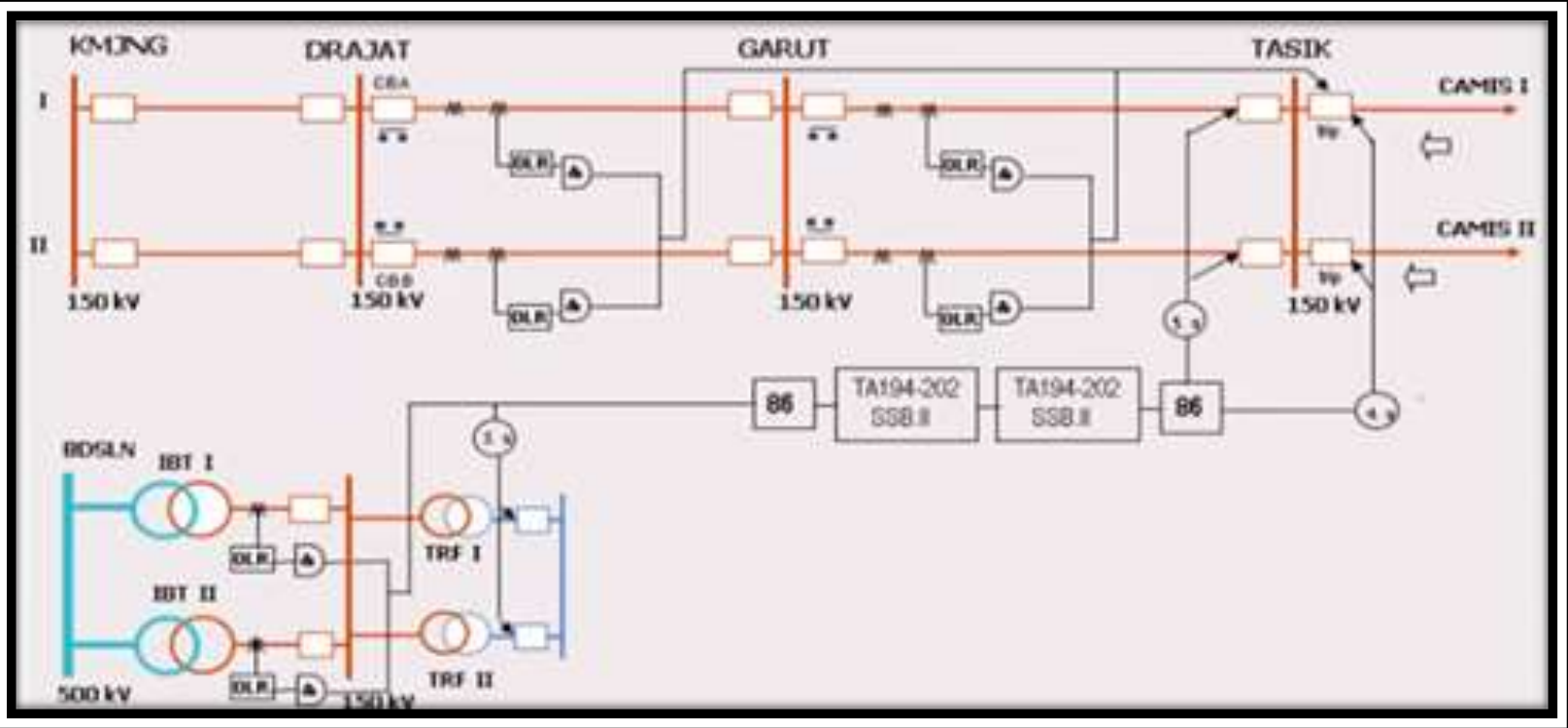
- Contoh Single line diagram



Contoh contoh pelepasan beban (Load sheeding) OLR







- Operasi islanding

Islanding operasi (mode pulau) adalah pola pengamanan system dengan memisahkan unit pembangkit dari sistim interkoneksi.

Pembangkit hanya memikul beban disekitarnya terbatas sesuai kemampuan penyebab ada gangguan .

pelaksanaan dengan membuka CB di GI secara otomatis menggunakan UFR, sehingga terbentuk suatu sistim yang terisolasi dari sistim interkoneksi.

Gambar operasi islanding sebelum pelepasan



- Gambar operasi islanding setelah ada gangguan

