

BIDANG PENDIDIKAN DAN PENGAJARAN

BERITA ACARA PERKULIAHAN

KULIAH ONLINE/OFF LINE

(LEARNING)

PERIODE SEMESTER GANJIL 2023-2024

MATA KULIAH

TEKNOLOGI SISTEM TENAGA LISTRIK

LAMPIRAN BERITA ACARA PERKULIAHAN

- 1. SK DEKAN FTI SEMESTER GANJIL 2023-2024***
- 2. PRESENSI KEHADIRAN DOSEN DAN MATERI AJAR***
- 3. NILAI KOMULATIF : KEHADIRAN, TUGAS, UTS DAN UAS***
- 4. CONTOH HAND OUT MATERI AJAR***

PROGRAM STUDI TEKNIK ELEKTROFAKULTAS

TEKNOLOGI INDUSTRI

INSTITUT SAINS DAN TEKNOLOGI NASIONAL

2023/2024



YAYASAN PERGURUAN CIKINI
INSTITUT SAINS DAN TEKNOLOGI NASIONAL

Jl. Moh. Kahfi II, Bhumi Srengseng Indah, Jagakarsa, Jakarta Selatan 12640
Telp. 021-7270090 (hunting), Fax. 021-7866955, hp: 081291030024
Email : humas@istn.ac.id Website : www.istn.ac.id

SURAT PENUGASAN TENAGA PENDIDIK

Nomor : 282 / 03.1 - G / IX / 2023

SEMESTER **GANJIL**, TAHUN AKADEMIK 2023 / 2024

Nama : Sugiarto,Ir,MT Status Pegawai : Edukatif Tetap / Tidak Tetap
NIK : 186489 Program Studi : Teknik Elektro
Jabatan Akademik : Lektor

Bidang	Perincian Kegiatan	Tempat	Jam/ Minggu	Kinerja (sks)	Keterangan	
I PENDIDIKAN Dan PENGAJARAN	MENGAJAR DI KELAS (KULIAH / RESPONSI DAN LABORATORIUM)					
	1.Penggunaan Mesin Listrik (A)			2	Senin,13.00-14.40	
	2.Teknologi Sistem Tenaga Listrik (Kls A)			2	Senin,08.00-09.40	
	3.Trasformator(Kls A)			2	Selasa, 10.00-11.40	
	4.Penggunaan Mesin Listrik (Kls K)			2	Selasa,19.00-20.40	
	5.Teknologi Sistem Tenaga Listrik (Kls K)			2	Sabtu, 10.00 - 11.40	
	6.Transformator (Klas K)			2	Sabtu, 08.00-09.40	
	7.					
	8.					
	9.					
	10.					
	11.					
	12.					
	13.					
	14.					
	15.					
	16.					
	17. Membimbing Skripsi / Tugas Akhir				1	
18. Menguji Skripsi / Tugas Akhir				1		
II PENELITIAN	1. Penelitian Ilmiah					
	2. Penulisan Karya Ilmiah			1		
	3. Penulisan Diktat Kuliah					
	4. Menerjemahkan Buku					
	5. Pembuatan Rancangan Teknologi					
	6. Pembuatan Rancangan & Karya Pertunjukan					
III PENGABDIAN DAN MASYARAKAT	1. Menduduki Jabatan di Pemerintahan					
	2. Pengembangan Hasil Pendidikan Dan Penelitian					
	3. Memberikan Penyuluhan/Pelatihan/Ceramah pada masyarakat				1	
	4. Memberikan Pelayanan Kepada Masyarakat Umum					
	5. Menulis Karya Pengabdian Pada Masyarakat yang tidak dipublikasikan					
	6. Komersial / Kesepakatan					
IV UNSUR-UNSUR PENUNJANG	1. Jabatan Struktural					
	2. Penasehat Akademik					
	3. Berperan serta aktif dalam pertemuan ilmiah / seminar					
	4. Pengembangan program kuliah / Kelompok Ilmu Elektro					
	5. Menjadi anggota panitia / Badan pada suatu Perguruan Tinggi					
	6. Menjadi anggota Badan Lembaga Pemerintah					
	7. Menjadi Anggota Organisasi Profesi					
	8. Mewakili PT / Lembaga Pemerintah duduk dalam Panitia antar Lembaga					
	9. Menjadi Anggota Delegasi Nasional ke Parlemen – Parlemen Internasional					
Jumlah Total				16		

Kepada yang bersangkutan akan diberikan gaji / honorarium sesuai dengan peraturan penggajian yang berlaku di Institut Sains dan Teknologi Nasional
Penugasan ini berlaku dari tanggal 25 September 2023 sampai dengan tanggal 31 Maret 2024



Jakarta 3 Oktober 2023
Dekan,

(Dr. Mufirah Cahya F.T.S.Si.,M.Si.)

Tembusan :

1. Direktur Akademik – ISTN
2. Direktur Non Akademik – ISTN
3. Ka. Biro Sumber Daya Manusia – ISTN
4. Kepala Program Studi Fak.
5. Arsip



Berita Acara Perkuliahan
(Presentasi Kehadiran Dosen)
SEMESTER GANJIL TAHUN AKADEMIK 2023/2024
PROGRAM STUDI TEKNIK ELEKTRO S1 FTI - ISTN

Nama Dosen		: 1. Ir Sugianto MT. 2. Ir. Nizar Rosyidi AS,MT		Hari		Sabtu	
Mata Kuliah		Teknologi Sistim Tenaga Listrik		Jam		8.00-9.40	
Kelas		K		Ruang		:	
No.	Hari /Tanggal	Materi Pembelajaran	Metode Belajar	Jml	Paraf Dosen		
				Mhs			
1	30/09/2023	Pendahuluan; Orientasi mata kuliah Teknologi Sistem Tenaga Listrik, penjelasan system penilaian	Google Meet	8			
2	07/10/2023	Hubungan pusat kontrol dengan RTU	Google Meet	8			
3	14/10/2023	ACC dan JCC dan perlengkapannya	Google Meet	8			
4	21/10/2023	RTU dan Sistem Komunikasi	Google Meet	8			
5	28/10/2023	Struktur dan hirarky sistem SCADA	Google Meet	8			
6	04/11/2023	RTU dan Perlengkapannya	Google Meet	8			
7	11/11/2023	Sistem komunikasi dan data pada RTU	Google Meet	8			
8	18/11/2023	Ujian Tengah Semester	Google Meet				

Jakarta, November 2023

Dosen Yang Bersangkutan Teknik Elektro - FTI - ISTN

Sugianto,Ir.MT



Berita Acara Perkuliahan
(Presentasi Kehadiran Dosen)
SEMESTER GANJIL TAHUN AKADEMIK 2023/2024
PROGRAM STUDI TEKNIK ELEKTRO S1 FTI - ISTN

Nama Dosen		: 1. Ir. Nizar Rosyidi AS,MT		Hari		Sabtu	
Mata Kuliah		Teknologi Sistim Tenaga Listrik		Jam		10.00-11.40	
Kelas		K		Ruang		:	
No.	Hari /Tanggal	Materi Pembelajaran	Metode Belajar	Jml	Paraf Dosen		
				Mhs			
9	Sabtu,2-12-2023	Operai Sistim Instalasi Tenaga Listrik	Google Meet	8			
10	Sabtu,9-12-2023	isi,Fungsi,sistim,pengaturan dan Peralatar	Google Meet	8			
11	Sabtu,16-12-2023	Struktur ,scada dan Telekomunikasi	Google Meet	8			
12	Sabtu,23-12-2023	Gardu induk dan sistim busbar	Google Meet	8			
13	Sabtu,30-12-2023	Perencanaan dan pelepasan beban	Google Meet	8			
14	Sabtu,6-01-2024	Tugas	Google Meet	8			
15	Sabtu,13-01-2024	Tugas	Google Meet	8			
16	Sabtu, 27 -01-2024	UJIAN AKHIR SEMESTER (UAS) SEMESTER GANJIL 2023/2024	Google Meet				

Jakarta, Januari 2023/2024

Dosen Yang Bersangkutan Teknik Elektro - FTI - ISTN

Sugianto,Ir.MT

DAFTAR NILAI

SEMESTER GANJIL REGULER TAHUN 2023/2024

Program Studi : Teknik Elektro S1

Matakuliah : Teknologi Sistem Tenaga Listrik

Kelas / Peserta : K

Perkuliahan : Kampus ISTN Bumi Srengseng P2K - Kelas

Dosen : Sugianto, Ir.MT.

Hal. 1/1

No	NIM	N A M A	ABSEN	TUGAS	UTS	UAS	MODEL	PRESENTASI	NA	HURUF
			10%	20%	30%	40%	0%	0%		
1	23224301	Muhammad Rijal Cahyadi	100	85	85	80	0	0	84.5	A
2	23224701	Muhammad Elvan Rafif Najiyah	100	80	85	75	0	0	81.5	A
3	23224702	Mayharani Jasiska Dini Daud	100	85	85	80	0	0	84.5	A
4	23224703	Rio Fadhillah	100	85	85	80	0	0	84.5	A
5	23224704	Rusydan Siswantoro Galih Aji	100	85	85	80	0	0	84.5	A
6	23224707	Dimas Rahmat Prasetya	100	80	85	85	0	0	85.5	A
7	23224708	Syarif Maulana	100	80	85	80	0	0	83.5	A
8	23224712	Karina Trie Rizkikha	100	80	85	80	0	0	83.5	A

Rekapitulasi Nilai							
A	8	B+	0	C+	0	D+	0
A-	0	B	0	C	0	D	0
		B-	0	C-	0	E	0

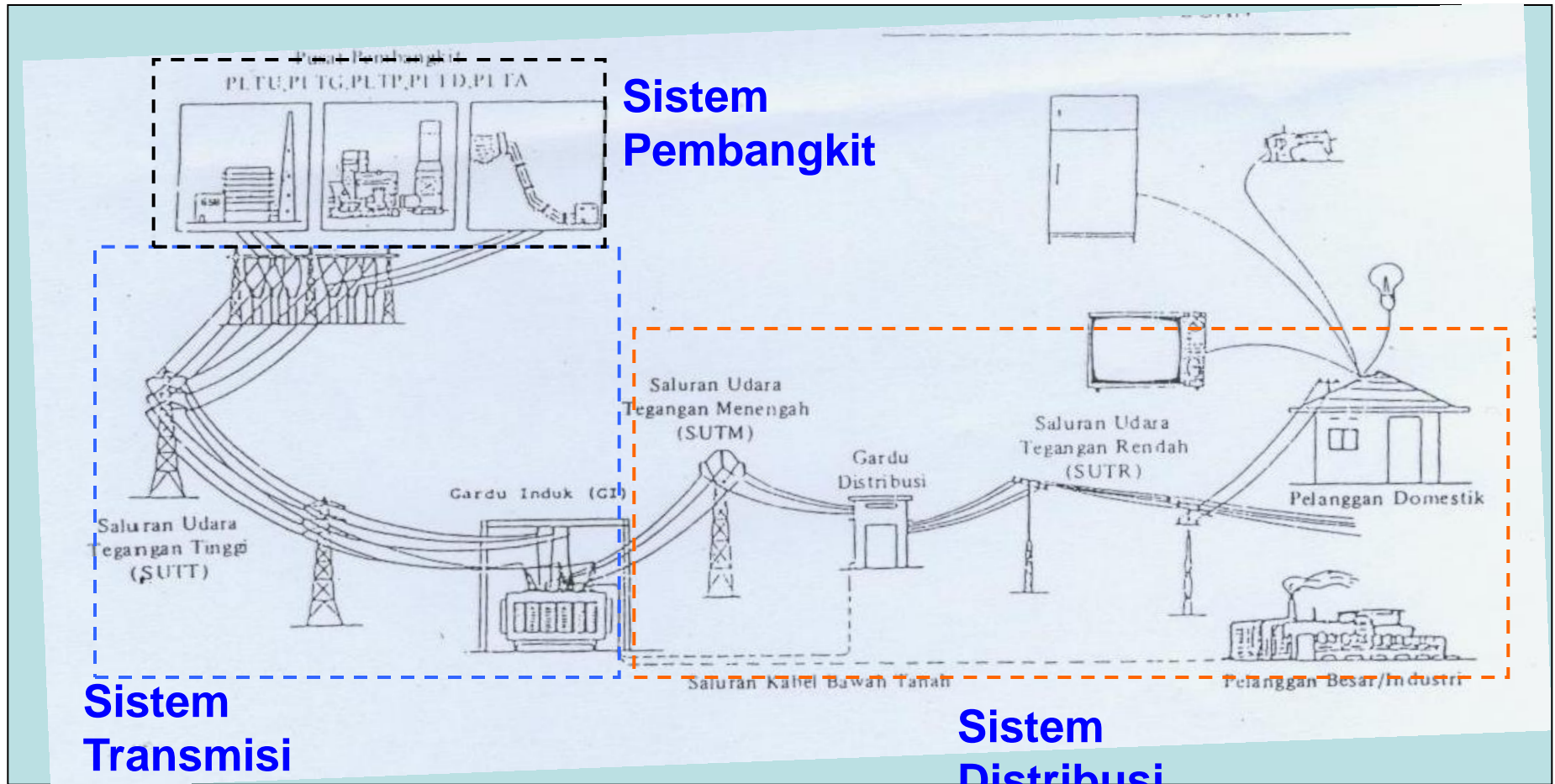
Jakarta, 24 January 2024

Dosen Pengajar



Sugianto, Ir.MT.

Sistem Tenaga Listrik

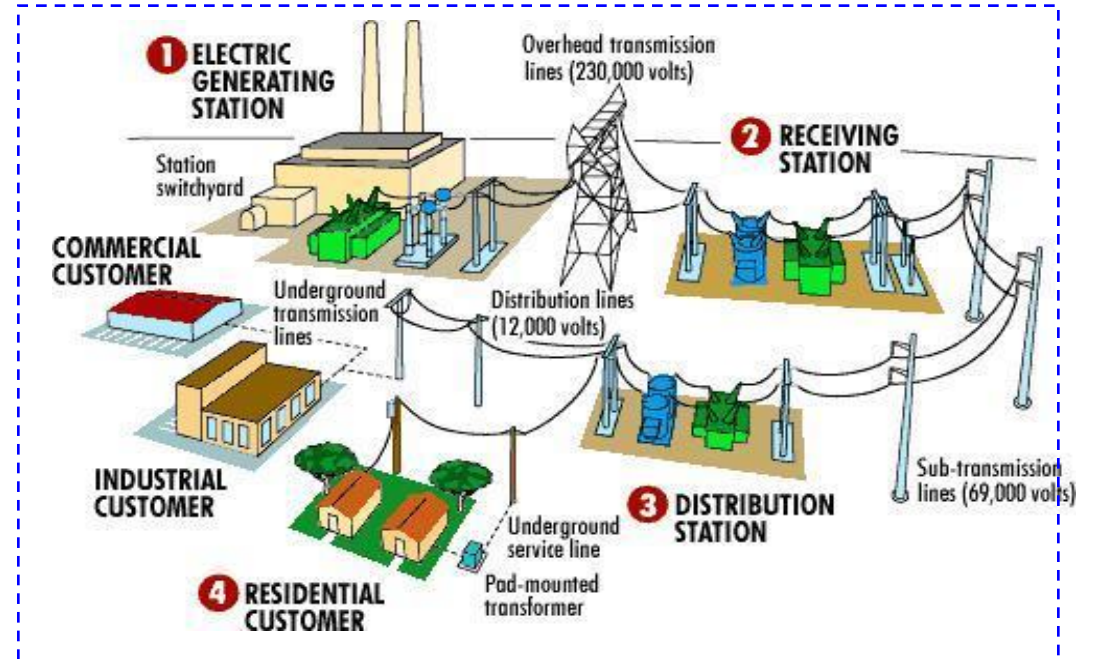


Perubahan Teknologi

Konvensional



Sistem Terpadu



Sistem Koordinasi pengaman Relay
Pada masing-masing area

Transmisi Data Digital

Pusat Pengendalian transmisi
Pusat Pengendalian dan
otomatisasi jaringan
Aspek Availability



Sistem Jaringan Komputer

Keuntungan yang didapat Dalam jaringan komputer terpadu

- **Mengurangi biaya telokomunikasi.**
- **Memudahkan setiap integrasi bagi vendor-vendor yang berbeda mengintegrasikan produk-produk mereka.**
- **Memberi peluang untuk menjawab tantangan kebutuhan perubahan dimasa mendatang terutama dalam era bisnis yang semakin terbuka dengan persaingan yang begitu ketat.**
- **Membuat dasar untuk senantiasa dapat menyesuaikan diri terhadap perubahan teknologi yang terus berubah.**
- **Meningkatkan mutu pelayanan pelanggan.**
- **Meningkatkan produktifitas**
- **Menyederhanakan sistem informasi**
- **Meningkatkan keuntungan dan keunggulan-keunggulana perusahaan.**

Pusat Pengendalian Transmisi

Rancangan sistem yang efisien dan ekonomis

Kemudahan dalam pengawasan dan pengontrola oleh operator

Sistem kendali cerdas

Simulator sistem pengaturan untuk meningkatkan skill operator

Pusat Pengendalian dan Otomatisasi Jaringan Distribusi

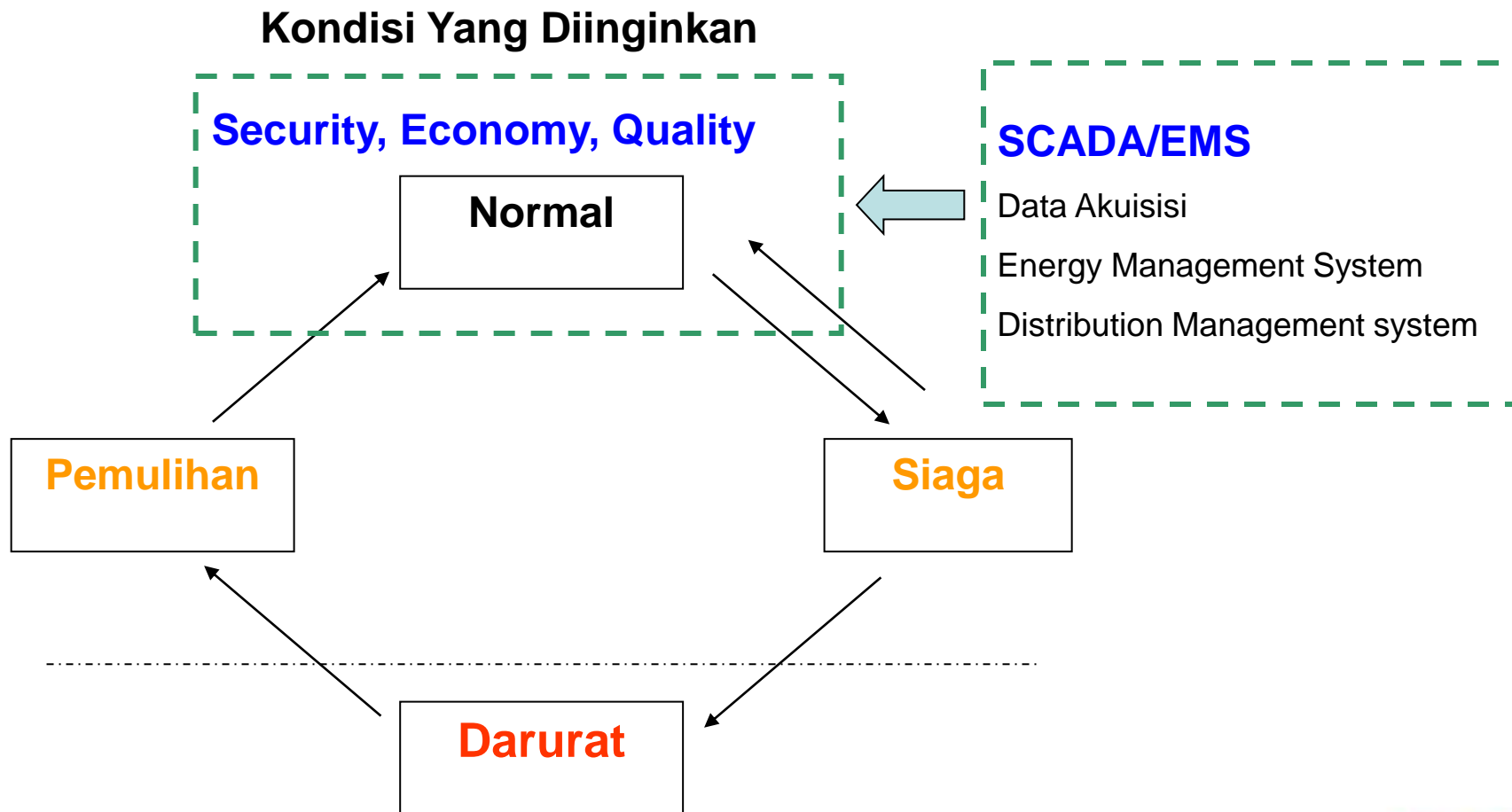
Memudahkan dalam pengelolaan suatu jaringan distribusi diantaranya kemudahan untuk pengawasan dan informasi status pada suatu jaringan distribusi. Gangguan dapat dipantau dan di tanggulangi dengan cepat

Aspek Availability

Kondisi sistem yang dapat dipantau secara menyeluru menyebabkan berkurangnya gangguan sehingga ketersediaan tenaga listrik akan semakin besar

Fungsi-Fungsi Dasar Sistem Pengendalian Tenaga Listrik

Keadaan Yang Terjadi Pada Pengoperasian Sistem Tenaga Listrik



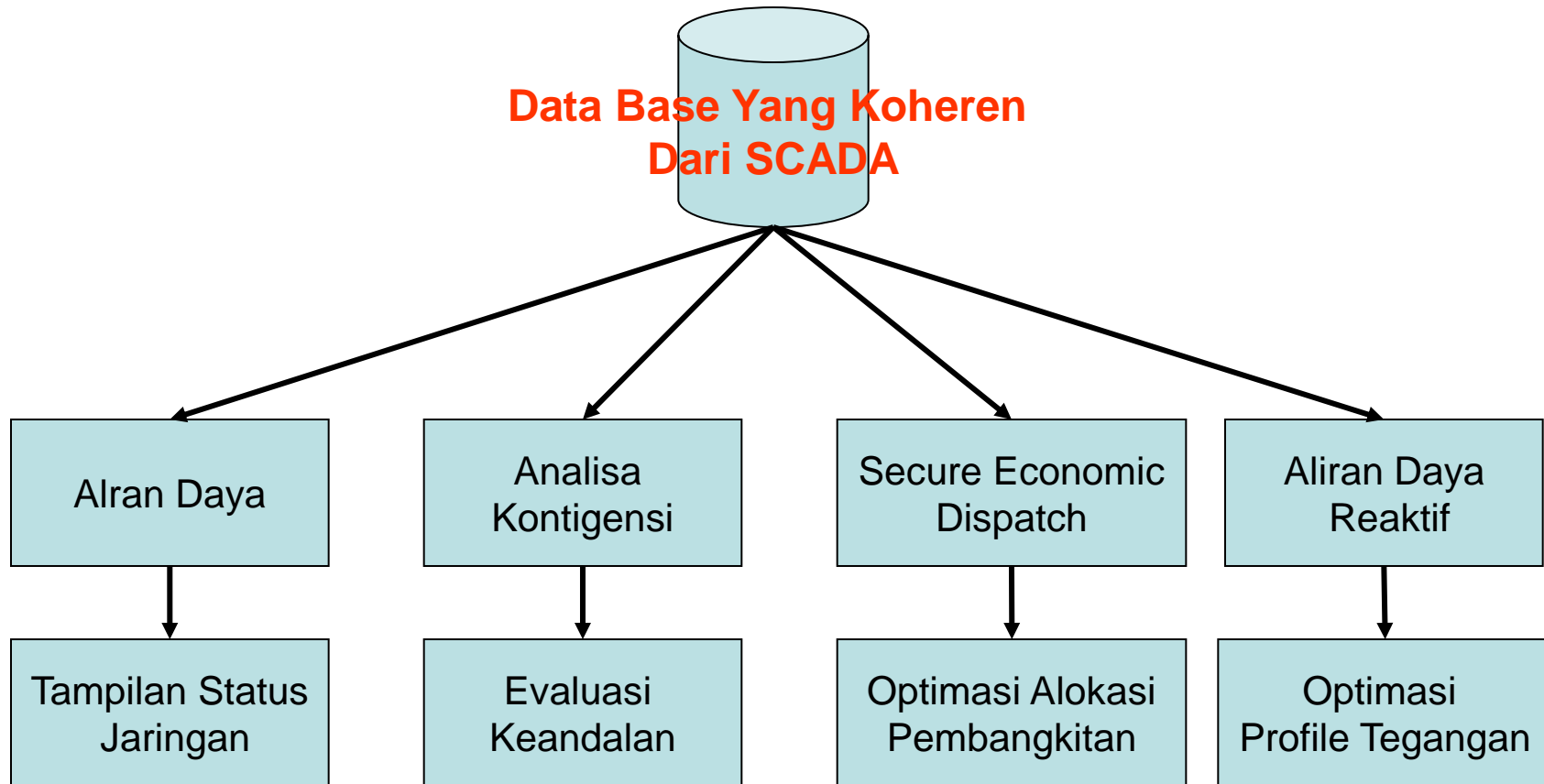
Fungsi-Fungsi SCADA Akuisisi Data

- Data Akuisisi
- Status Indikasi
- Besaran Pengukuran
- Besaran-besaran energi
- Kalkulasi Data
- Perhitungan-perhitungan numeris
- Perhitungan perhitungan status
- Pemantauan dan Threshold Overshoot
- Pemantauan harga batas
- Pemantauan Trend
- Atribut-atribut Kualitas Data
- Prosesing Kejadian- Kejadian (Event Processing)
- Fungsi pengendalian Remote.

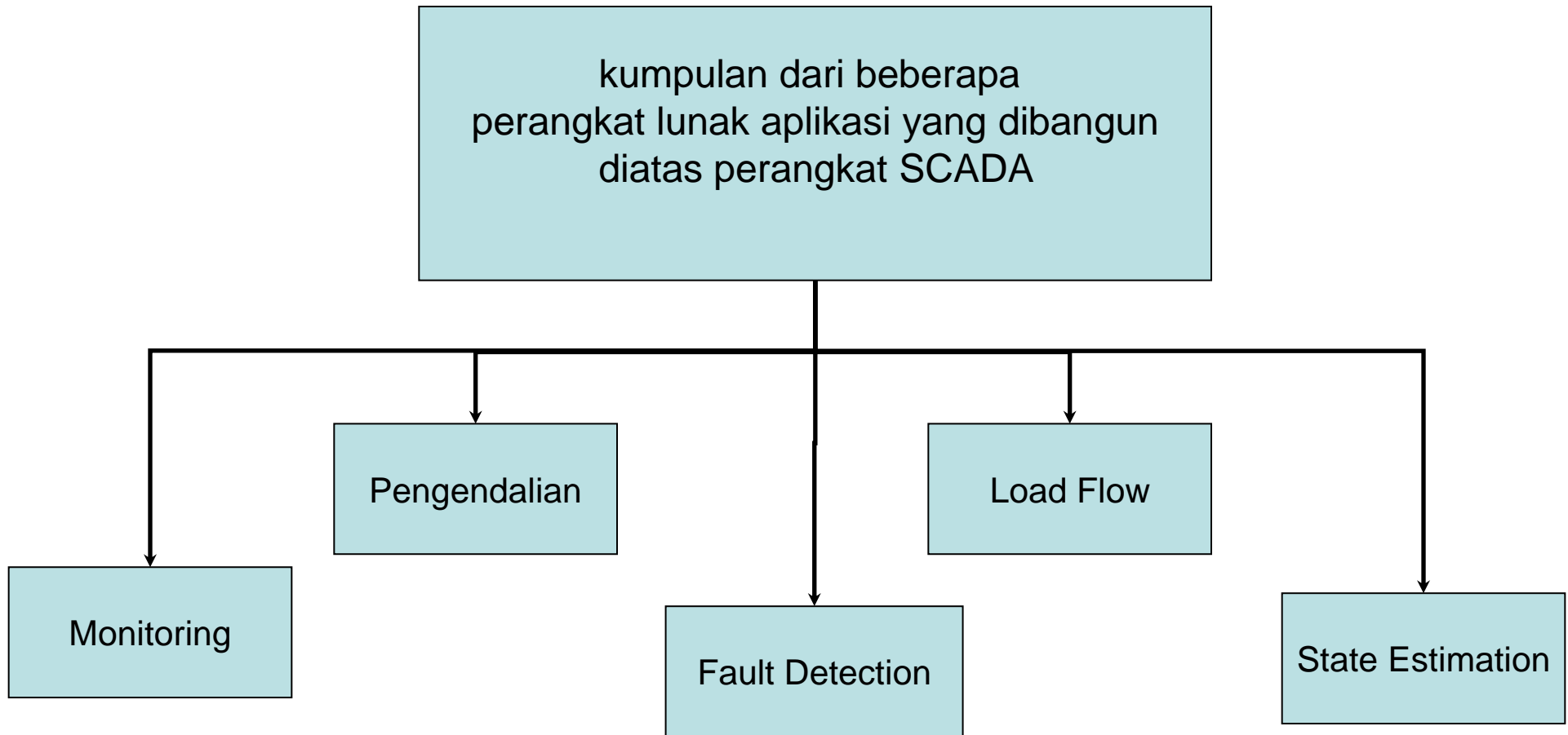
Fungsi-Fungsi SCADA

- Record Keeping
- Man Machine Interface
- Laporan (Reporting)
- Logging
- Pengumpulan data historis
- Data-data perencanaan
- Analisa Keadaan sebelum gangguan
- Sistem Modification dan Extension

Fungsi-Fungsi SCADA Energy Management System



Fungsi-Fungsi SCADA Energy Management System



Daerah kerja Aplikasi Otomatisasi Pelanggan Dan sistem Manajemen distribusi

OTOMATISASI PELANGGAN	SARANA YANG DIBUTUHKAN BERSAMA	SISTEM MANAJEMEN DISTRIBUSI
<p>Kebutuhan Pelangan</p> <ul style="list-style-type: none">• Mutu pelayanan• Kontinutas Pelayanan• Sistem yang Fleksibel	<p>Sistem untuk:</p> <ul style="list-style-type: none">• Jaringan distribusi yang otomatisasi• Jaringan telekomunikasi	<p>Target perusahaan</p> <ul style="list-style-type: none">• Organisasi yang efisien• Hemat energi• O&M yang kecil• Otomatisasi jaringan TM & TR

KONSEP-KONSEP DASAR PENGEMBANGAN SISTEM

- **Fakto Faktor Standarisasi**

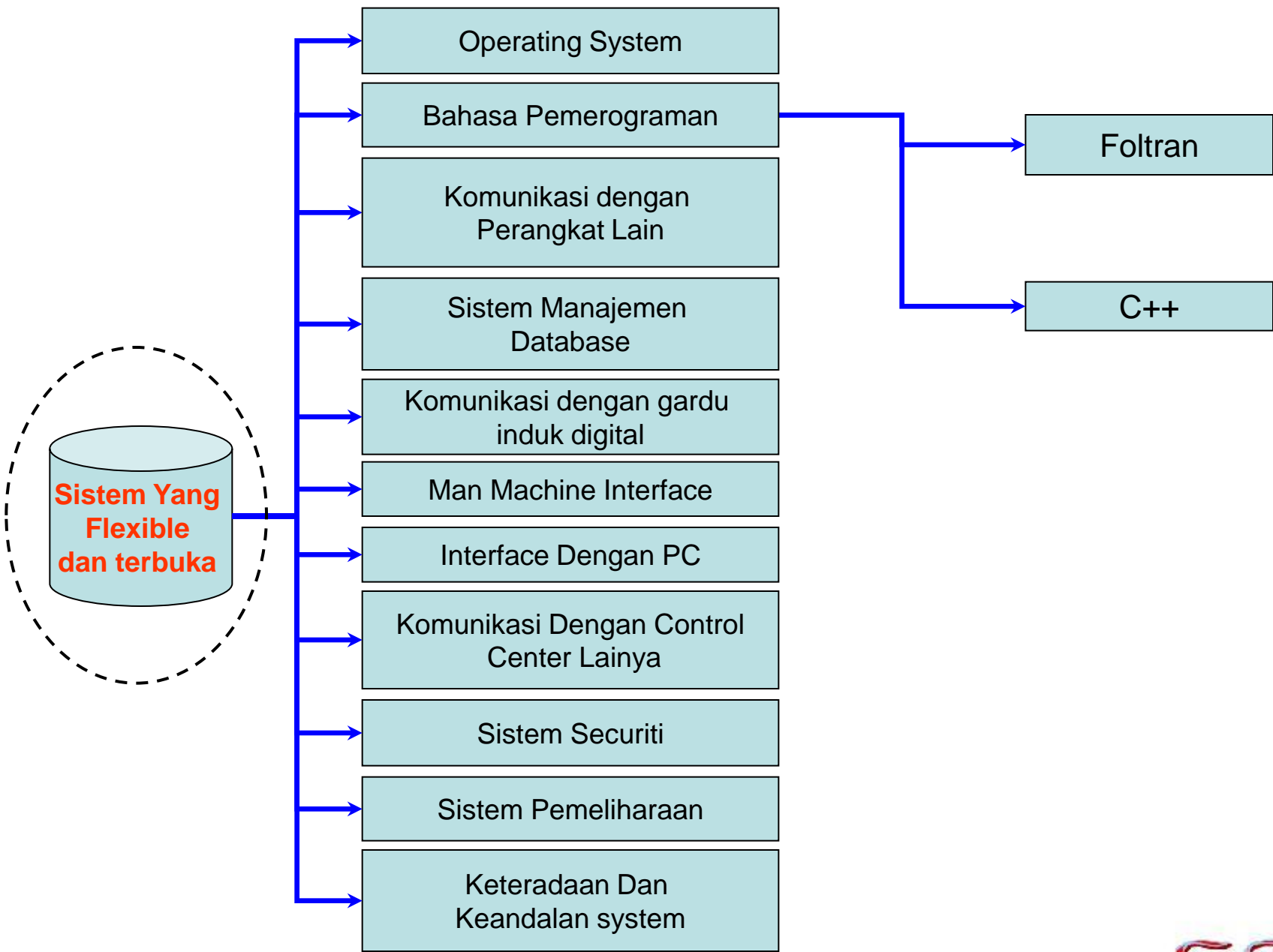
Standar Baku Perancangan sistem harus mengikuti standar internasional

- **Expansion Plan**

Sistem yang dibangun harus mampu untuk dapat berkembang mengikuti perkembangan permintaan dan pertumbuhan beban.

- **Flexibility Openness**

Kemampuan untuk dapat bekerja pada Vendor-vendor yang berbeda, fleksibel, pemeliharaan sistem yang mudah.



Thank You