



YAYASAN PERGURUAN CIKINI
INSTITUT SAINS DAN TEKNOLOGI NASIONAL

Jl. Moh. Kahfi II, Bhumi Srengseng Indah, Jagakarsa, Jakarta Selatan 12640
Telp. 021-7270090 (hunting), Fax: 021-7866955, hp: 081291030024
Email : humas@istn.ac.id Website : www.istn.ac.id

SURAT PENUGASAN TENAGA PENDIDIK

Nomor : 183 / 03.1 - I / IX / 2023

SEMESTER GANJIL, TAHUN AKADEMIK 2023/2024

Nama	: Veriah Hadi, S.Si.,M.Si	Status Pegawai	: Tetap
NIK	: : 21860007	Program Studi	: Fisika
Jabatan Akademik	: Lektor		

Bidang	Perincian Kegiatan	Tempat	Hari/Jam	Kredit (sks)	Keterangan
I PENDIDIKAN DAN PENGAJARAN	MENGAJAR DI KELAS (KULIAH/RESPONSI DAN LABORATORIUM)				
	1. Fisika Dasar 1	Fisika	Selasa /08.00-09.40	2	
	2. Fisika Dasar	Mtmtk	Selasa /10.00-11.40	2	
	3. Fisika Dasar 1 A	T.Indst	Rabu /10.00-11.40	1	Team Teaching
	4. Fisika Dasar 1 (K)	T.Indst	Sabtu/08.00-09.40	1	Team Teaching
	5. Fisika Teknik 1 (A)	T.Mesin	Rabu /13.00-14.40	1	Team Teaching
	6. Fisika Teknik 1 (K)	T.Mesin	Sabtu/13.00-14.40	1	Team Teaching
	7. Mekanika Fluida	Fisika	Selasa/13.00-15.00	1,5	Team Teaching
		I			
II PENELITIAN	1. Melaksanakan Penelitian Ilmiah	Fisika	Ganjil	1	Insidentil
	2.				
II PENGABDIAN DAN MASYARAKAT	1. Pelatihan dan Penyuluhan kepada Masyarakat	Fisika	Ganjil	1	Insidentil
	2.				
IV UNSUR-UNSUR PENUNJANG	1. Berperan aktif dalam seminar Ilmiah	Fisika	Ganjil	1	Insidentil
Jumlah Total				12,5	

Kepada yang bersangkutan akan diberikan gaji/honorarium sesuai dengan peraturan penggajian yang berlaku di Institut Sains dan Teknologi Nasional Penugasan ini berlaku tanggal 18 September 2023 sampai dengan 28 Februari 2024

Jakarta, 18 September 2023
Dekan,

M. Marhaeni, S.Kom., M.Kom)



Tembusan :

1. Ka. Biro Akademik - ISTN
2. Ka. Biro Keuangan - ISTN
3. Ka. Biro sumber Daya Manusia-ISTN
4. Ka. Program Studi Fisika
5. Arsip



MA ARRIDHO DEPOK-1 JAWA BARAT
Sertifikat Pengabdian Kepada Masyarakat



No: 13.001/Ma.Arr/X/2023

Diberikan kepada :

Veriah Hadi, S.Si, M.Si

NIDN : 0302106303

Sebagai **PEMBICARA** dalam Tema :

"Teknologi dan Sains pada Siswa - Siswi MA ARRIDHO DEPOK-1 Jawa Barat"

Dengan judul materi :

Besaran Pengukuran & Satuan dalam Ilmu Teknik

Pada tanggal **31 Oktober 2023**

Waka Kesiswaan,

Dra. Yeyet Ruhaeti

Waka Kurikulum,

Hilwana S.Pd.I

Jakarta, 01 Nopember 2023

ARRIDHO,



ARRIDHO S.Ag
NIP. 197712032007101001



Yayasan Pembangunan Arridho Madrasah Aliyah Arridho

Jalan H. Abdul Gani II Jatimulya Kec Cilodong Kota Depok
Email : madrasahaliyaharridho@gmail.com



Nomor : 02.017 / Ma.Arr / X / 2023

Lampiran : -

Perihal : Undangan

Kepada Yth. Bapak / Ibu Dosen ISTN

Dengan Hormat,

Berkaitan dengan Program Sekolah untuk mencerdaskan Anak Bangsa dalam Rangka Menyambut **Hari PAHLAWAN 10 Nopember 2023**, kami ingin memperkenalkan dan mencerdaskan anak didik kami dengan Ilmu Teknologi (IPTEK) dan Sains dalam pelaksanaan kegiatan belajar mengajar Tahun Ajaran 2023 / 2024 Semester Ganjil, di Madrasah Aliyah Arridho Depok Jawa Barat, Jalan H.Abdul Gani II Jatimulya Kec Cilodong Kota Depok 16413, pada tanggal 31 Oktober dan 01 November 2023.

Dengan ini kami mengundang Bapak dan Ibu Dosen dari ISTN sebagai Nara Sumber untuk memberikan materi tentang Ilmu Teknologi (IPTEK) dan Sains tersebut. Kegiatan ini dilaksanakan pada :

Hari / Tanggal : Selasa – Rabu , 31 Oktober dan 01 November 2023

Jam : 08.00 – 12.00 WIB

Adapun materi yang kami harapkan akan diberikan adalah sebagai berikut :

1. Veriah Hadi, S.Si.M.Si Pembelajaran Tentang Ilmu Sains, Besaran Pengukuran & Satuan
2. Erika ST .MT Pembelajaran Tentang Ergonomi
3. Nataya Ch.R, ST .MT. Pembelajaran Tentang Pengukuran Beban Mental Pada Pelajar SMK
4. Ir. Razul Harfi, MT, Aplikasi Pneumatik & Hidrolik pada Sains
5. Bambang Setiadi, ST. MT, Aplikasi Pneumatik & Hidrolik pada Sains
6. Ir. Nizar Rosyidi, AS, MT Pembelajaran Tentang Manfaat Instalasi Tenaga Listrik
7. Ir. Sugianto, MT Pembelajaran Tentang Manfaat Instalasi Tenaga Listrik
8. Ir. Edy S. MT Pembelajaran Tentang Pembuatan Saklar Listrik Rumah Kendali Jarak Jauh
9. Ariman, ST. MT Pembelajaran Tentang Pengenalan Dasar Sistem Monitoring dengan CCTV
10. Ikrar, ST. MTrT Pembelajaran Tentang Pembuatan Saklar Listrik Rumah Kendali Jarak Jauh
11. apt. Herdini,M.Si Pembelajaran Tentang Peran Farmasi untuk mewujudkan Indonesia Sehat
12. Elda Rayhana, S.Si. M.Si. Pembelajaran Tentang Penggunaan Ilmu Fisika dalam Kehidupan Sehari-hari

Demikian Kami sampaikan, atas perhatiannya, kesediaan dan kehadirannya kami ucapkan terima kasih.

Hormat Kami,
Kepada MA Arridho,



Kepada Yth. Bapak / Ibu Dosen (Dra. Hj. Yeyet Ruhaeti, S.Ag)

NIP. 97712032007101001

Waka Kesiswaan

(Dra. Hj. Yeyet Ruhaeti)

NIP. 196408121992032001

Waka Kurikulum

(Hilwana, S.Pd.I)

NIP. -

Tembusan :

1. Ketua Yayasan
2. Arsip



YAYASAN PEMBANGUNAN ARRIDHO MADRASAH ALIYAH PLUS ARRIDHO

Alamat : Jl. H. Abdul Ghani II No. 1 Kel. Jatimulya Kec. Cilodong Kota Depok
Telp. (021) 87924196

**PENGABDIAN KEPADA MASYARAKAT
DENGAN TEMA
PENGENALAN TEKNOLOGI DAN SAINS PADA
SISWA-SISWI MADRASYAH ALIYAH ARRIDHO DEPOK
HARI/TANGGAL : SELASA - RABU / 31 OKTOBER - 01 NOVEMBER 2023
DAFTAR HADIR ACARA**

NO	NAMA DOSEN	MATERI	PARAF PESERTA
1	VERIAH HADI, Ssi, Msi	Besaran Pengukuran & Satuan	1
2	ERIKA, ST.MT	Ergonomi	2 Erika.
3	NATAYA CR ST.MT	Pengukuran Beban Mental Pada Pelajar MA	3 Nataya
4	apt. HERDINI, Ssi. Msi	Peran Farmasi untuk mewujudkan Indonesia Sehat	4 Herdini
5	ELDA RAYHAN Ssi. Msi	Penggunaan Ilmu Fisika dalam Kehidupan Sehari-hari	5 Elda
6	RAZUL HARFI, Ir. MT	Applikasi Pneumatik & Hidrolik pada Sains	6 Razul Harfi
7	BAMBANG SETIADI, ST.MT	Applikasi Pneumatik & Hidrolik pada Sains	7 Bambang
8	NIZAR ROSYIDI Ir. MT	Tentang Manfaat Instalasi Tenaga Listrik	8 Nizar Rosyidi
9	SUGIANTO Ir. MT	Tentang Manfaat Instalasi Tenaga Listrik	9 Sugianto
10	EDI SUPRIYADI Ir. MT	Pembuatan Saklar Listrik Rumah Kendali Jarak Jauh	10 Edi
11	ARIMAN, ST.MT	Pengenalan Dasar Sistem Monitoring dengan CCTV	11 Ariman
12	M. IKRAR, ST.MT	Pembuatan Saklar Listrik Rumah Kendali Jarak Jauh	12 M. IkRAR

M. Idris
Kepala MA ARRIDHO DEPOK
YAYASAN PEMBANGUNAN
MADRASAH ALIYAH
ARRIDHO
KOTA DEPOK
ARRIDHO
M. Idris, S.Ag
NIP: 197712032007101001

Waka Kurikulum

HILWANA

NIP: -



YAYASAN PEMBANGUNAN ARRIDHO MADRASAH ALIYAH PLUS ARRIDHO

Alamat : Jl. H. Abdul Ghani II No. 1 Kel. Jatimulya Kec. Cilodong Kota Depok
Telp. (021) 87924196

PENGABDIAN KEPADA MASYARAKAT			
DENGAN TEMA			
PENGENALAN TEKNOLOGI DAN SAINS PADA			
SISWA-SISWI MADRASAH ALIYAH ARRIDHO DEPOK			
HARI/TANGGAL : SELASA - RABU / 31 OKTOBER - 01 NOPEMBER 2023			
DAFTAR HADIR PESERTA MADRASAH ALIYAH ARRIDHO DEPOK			
KELAS II DAN 12 IPA			
NO	NIS	NAMA SISWA	PARAF PESERTA
1	131232760018210001	ABDILLAH AHMAD MUBAROK	1 <i>[Signature]</i>
2	131232760018210002	AISYAH NUR WAHYUNI	2 <i>[Signature]</i>
3	131232760018210003	AL'SYA PRATASYA JONSEN	3 <i>[Signature]</i>
4	131232760018210004	ALYA ASYIFA	4 <i>[Signature]</i>
5	131232760018210005	AULIA AGENG PRASETYO	5 <i>[Signature]</i>
6	131232760018210006	BOENYAMIN ARIEF	6 <i>[Signature]</i>
7	131232760018210007	DICKY WAHYUDI MEDIARTO	7 <i>[Signature]</i>
8	131232760018210094	ERIK ALDI SETIYAWAN	8 <i>[Signature]</i>
9	131232760018210008	ESTI ZASKIA	9 <i>[Signature]</i>
10	131232760018210009	FACHRIYAH CAMILLA	10 <i>[Signature]</i>
11	131232760018210010	FANIA DWI ANGGRAENI	11 <i>[Signature]</i>
12	131232760018210093	FHAZYA AYYATUSSYIFA SALSABILA	12 <i>[Signature]</i>
13	131232760018210011	FUJA FRIANKA	13 <i>[Signature]</i>
14	131232760018210013	MAULIDIYAH FAHMI	14 <i>[Signature]</i>
15	131232760018210014	MUHAMAD RAVA ZULFIKAR	15 <i>[Signature]</i>
16	131232760018210098	NAUFAL ARYANDA KHAFI	16 <i>[Signature]</i>
17	131232760018210015	NAYLA FIKRA NADZIFA	17 <i>[Signature]</i>
18	131232760018210016	NURUL SARAH KHOMSINAH	18 <i>[Signature]</i>
19	131232760018210017	RAIHAN RADHITYA	19
20	131232760018210018	RIZKA ANDINI	20 <i>[Signature]</i>
21	131232760018210019	SALMA RAHMAWATI	21 <i>[Signature]</i>
22	131232760018210020	SAYUDHA ALKHOIRY	22 <i>[Signature]</i>
23	131232760018210022	SITI NUR HALIZA	23 <i>[Signature]</i>
24	131232760018210023	VIRA SALSABYA NOVIYANA	24 <i>[Signature]</i>
25	131232760018210024	WAHYUNI SAFITRI	25
26	131232760018210025	ZAGIR ZAGIRI	26 <i>[Signature]</i>
27	131232760018210097	GHOZI ABDULLAH KOHAR	27 <i>[Signature]</i>
28	131232760018210099	ELINDA AZIS TRIAGUSTIN	28
29	131232760018220001	ADINDA TASYA FAHIRA	29 <i>[Signature]</i>
30	131232760018220002	AGRA SYACHMOVIC	30 <i>[Signature]</i>
31	131232760018220003	AHDA SAKI ABDILAH	31 <i>[Signature]</i>
32	131232760018220004	AHMAD GALANG HARISH	32 <i>[Signature]</i>
33	131232760018220005	ASIYAH	33 <i>[Signature]</i>
34	131232760018220006	AULIA PUTERI OLIVIA	34 <i>[Signature]</i>
35	131232760018220007	AWWAL HAYNAM HAKIM	35 <i>[Signature]</i>
36	131232760018220008	BARKAH AL-ROZAQ	36 <i>[Signature]</i>
37	131232760018220009	CALISTA CAHYA FERINI	37 <i>[Signature]</i>
38	131232760018220010	DHIYAA ALMAAS	38
38	131232760018220011	DIPA VIANI ABDUL	39
40	131232760018220012	DONY RIZKIANSYAH	40 <i>[Signature]</i>
41	131232760018220013	DUDHE ADDULLAH AJI PERMADI	41 <i>[Signature]</i>
42	131232760018220014	GEFFIA AINUL AGHNI	42 <i>[Signature]</i>
43	131232760018220015	HABIBURRAHMAN	43 <i>[Signature]</i>
44	131232760018220016	IDA DAMAYANTI	44 <i>[Signature]</i>



YAYASAN PEMBANGUNAN ARRIDHO MADRASAH ALIYAH PLUS ARRIDHO

Alamat : Jl. H. Abdul Ghani II No. 1 Kel. Jatimulya Kec. Cilodong Kota Depok
Telp. (021) 87924196

45	131232760018220017	INDRI AVRILIANI	45	
46	131232760018220018	KEYSHA AZZAHRA SATRIYO PUTRI		46
47	131232760018220019	MOH MUSTOFA AQIL	47	
48	131232760018220020	MUHAMMAD RASHYA		48
49	131232760018220021	NAILA SYIFA AULIA PASYA	49	
50	131232760018220022	NAJWA FAKHIRAH HANIFAH		50
51	131232760018220023	NUR FAJRIYAH FATHIN	51	
52	131232760018220024	SALMA DENISA ADAWIYAH		52
53	131232760018220025	SASKIA NURAZIZAH	53	
54	131232760018220026	SHAZIA GHANIA RAISAH		54
55	131232760018220027	SYAQILA FIRDA APRILIANA	55	
56	131232760018220028	TANIA MEISYA ARIANDINI		56
57	131232760018220029	TYAS WULANDARI	57	
58	131232760018220030	VINA FEBRIANI		58
59	131232760018220075	MARSYA AQILAH	59	
		M. Ilham. R		
		Fahrey Cahya R		
				Waka Kurikulum
				HILWANA, S.Pd.I
				NIP. -



- Kelas 10
- 60. Asmira Fairuz
 - 61. Gendis Priyanti
 - 62. Laila Safitri
 - 63. Calista Nur Zahra
 - 64. Gisella Pello
 - 65. Edi
 - 66. Dafa dFahir
 - 67. Adi Sarifullah
 - 68. Rado Risman
 - 69. Rizki Wahyu Saputra
 - 70. Ghina Maulida
 - 71. Zalkia adya N.
 - 72. Marza Raihana
 - 73. Lutfiya Haris
 - 74. Septa Cahaya Eriangga
 - 75. Listia vita nurfauziah
 - 76. Zahratu Shita Ramadani
 - 77. Mutiara Hasna
 - 78. Sabda Anugrah M
 - 79. Wanzoh. Syanis

Materi :

Pengabdian Kepada Masyarakat
(PKM)

Dengan Tema:

Besaran Pengukuran & Satuan Bagi
Madrasah Aliyah Ar Ridho

Kelas 10,11 dan 12

Di

Jln H Abdul Gani II Jatimulya Kec Cilodong

Kota Depok

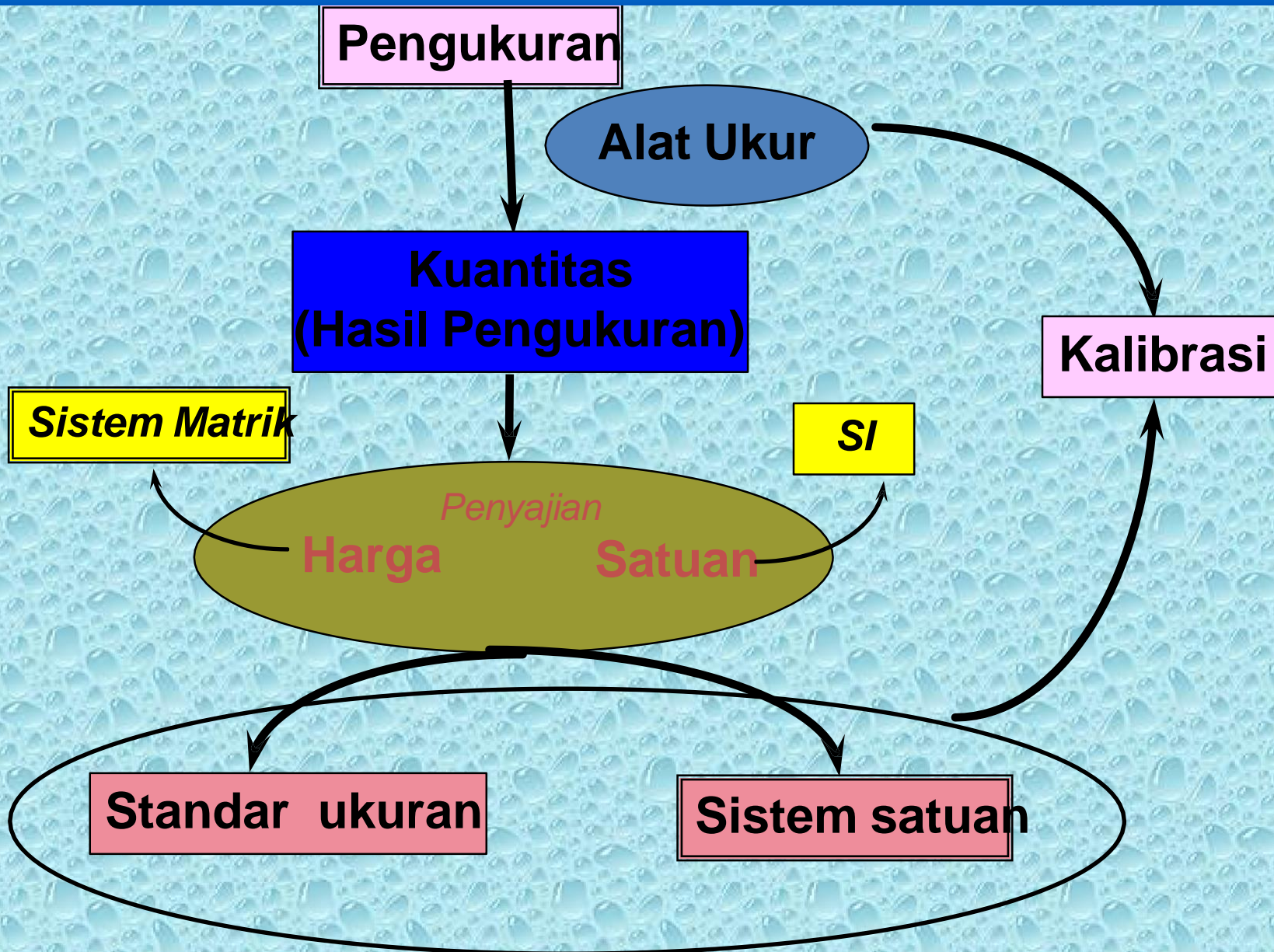
31 Oktober 23

BESARAN & PENGUKURAN



Veriah Hadi, S.Si. M.Si

BESARAN & PENGUKURAN



PENGERTIAN DASAR

Pengukuran merupakan kegiatan membandingkan suatu besaran yang diukur dengan alat ukur yang digunakan sebagai satuan.

PENGERTIAN DASAR

Besaran adalah Sesuatu yang dapat diukur dan dapat dinyatakan dengan angka.

Misalnya :

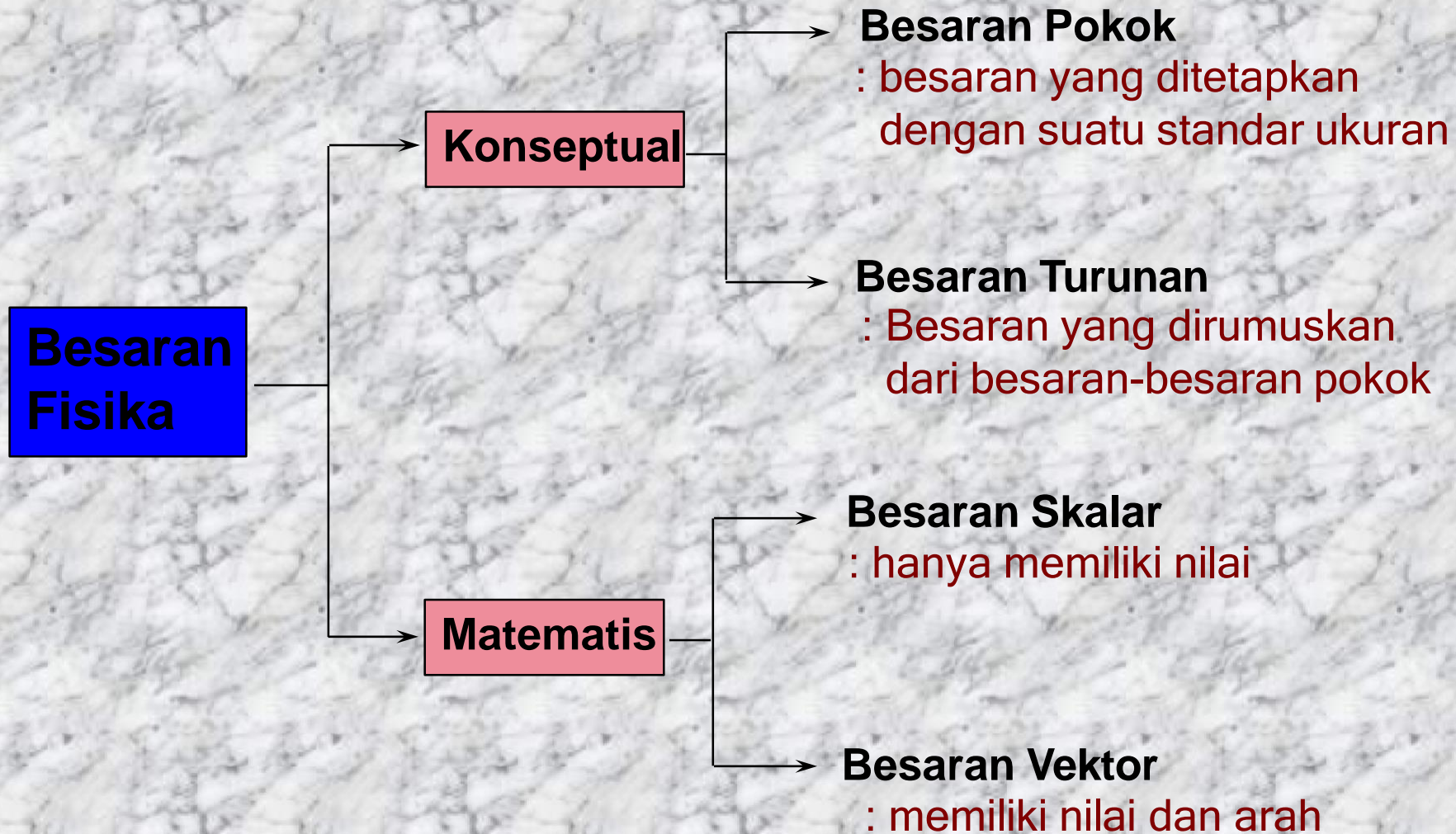
- **Waktu**
- **Panjang**
- **Umur**
- **Luas dan sebagainya**

PENGERTIAN DASAR

Satuan adalah perbandingan dalam suatu pengukuran.

Satuan yang digunakan untuk melakukan pengukuran dengan hasil yang sama atau tetap untuk semua orang disebut satuan baku, sedangkan satuan yang digunakan untuk melakukan pengukuran dengan hasil yang tidak sama untuk orang yang berlainan disebut satuan tidak baku.

BESARAN & PENGUKURAN



Besaran Pokok

- **Besaran** adalah suatu yang dapat diukur dan mempunyai satuan
- Dalam fisika, dikenal tujuh macam besaran pokok, yaitu panjang, massa, waktu, suhu, arus listrik, intensitas cahaya dan jumlah zat.
- Ketujuh besaran tersebut dibagi menjadi dua kelompok, yaitu **kelompok primer** yang terdiri atas panjang, massa, dan waktu. Sedangkan **sekundernya** ialah suhu, intensitas cahaya dan jumlah zat



Berikut tabel besaran pokok yang telah dilengkapi dengan satuan dan simbol

<i>Besaran</i>	<i>Satuan</i>	<i>Simbol</i>
Panjang	Meter	m
Massa	Kilogram	kg
Waktu	Sekon	s
Suhu	Kelvin	K
Arus listrik	Ampere	A
Intensitas cahaya	Kandela	cd
Jumlah zat	Mole	mol

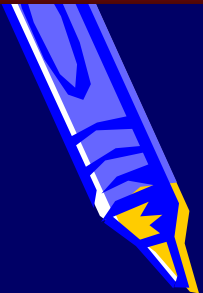
Besaran Turunan

- Besaran turunan adalah besaran yang diturunkan oleh besaran pokok.

Misal : Kecepatan = perpindahan / waktu

$$v = m/s$$

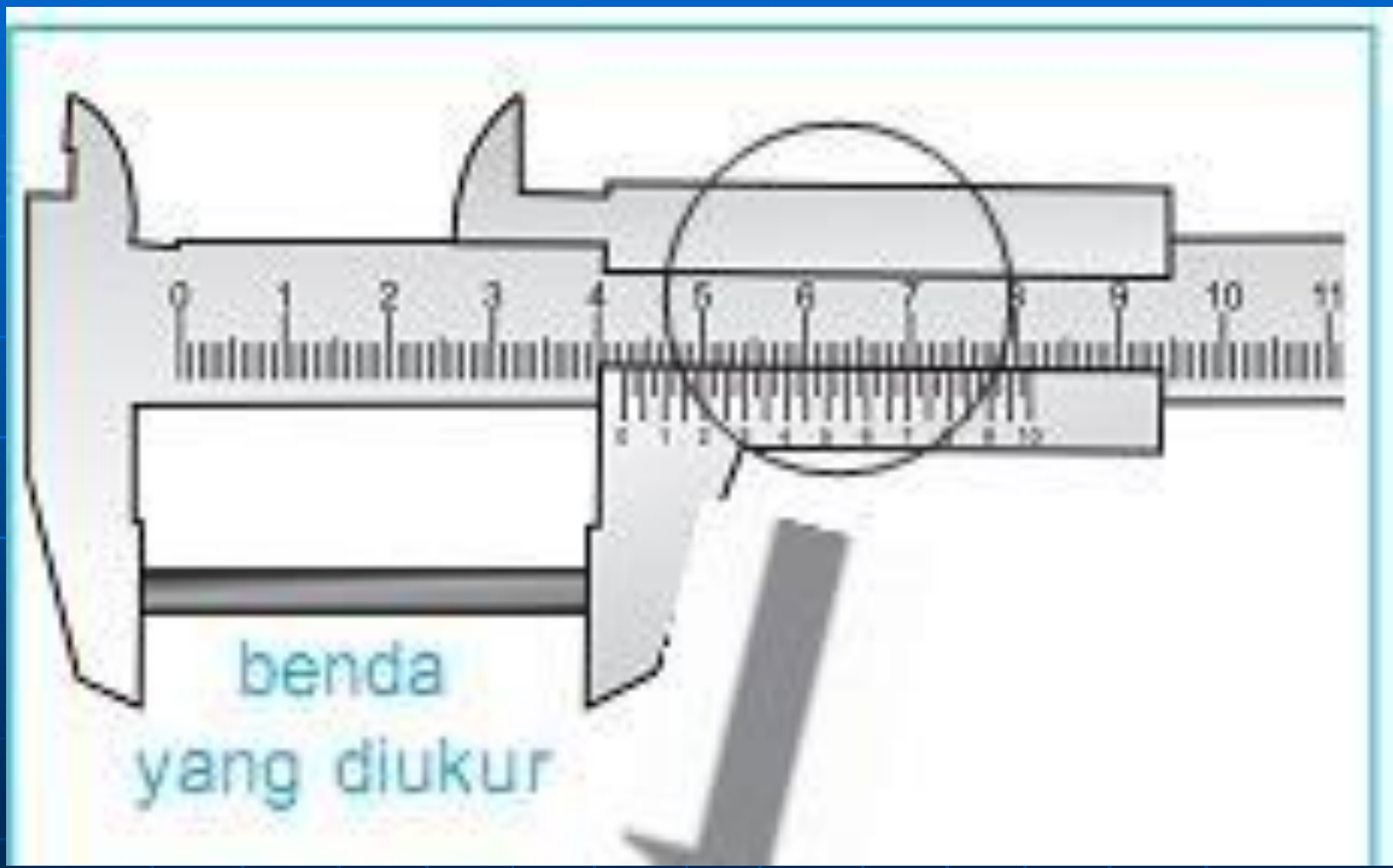
Untuk lebih jelasnya, mari kita lihat lagi tabel besaran turunan di slide sebelah



BERIKUT INI TABEL BESARAN TURUNAN

Besaran	satuan	simbol
Gaya	Newton	N
Energi	Joule	J
Tekanan	Pascal	Pa
Induktansi	Henry	H
Daya	Watt	W
Beda potensial	Volt	V
Tahanan listrik	Ohm	$\bullet\Omega$
Induksi magnetik	Tesla	T

Pembacaan Skala Jangka Sorong



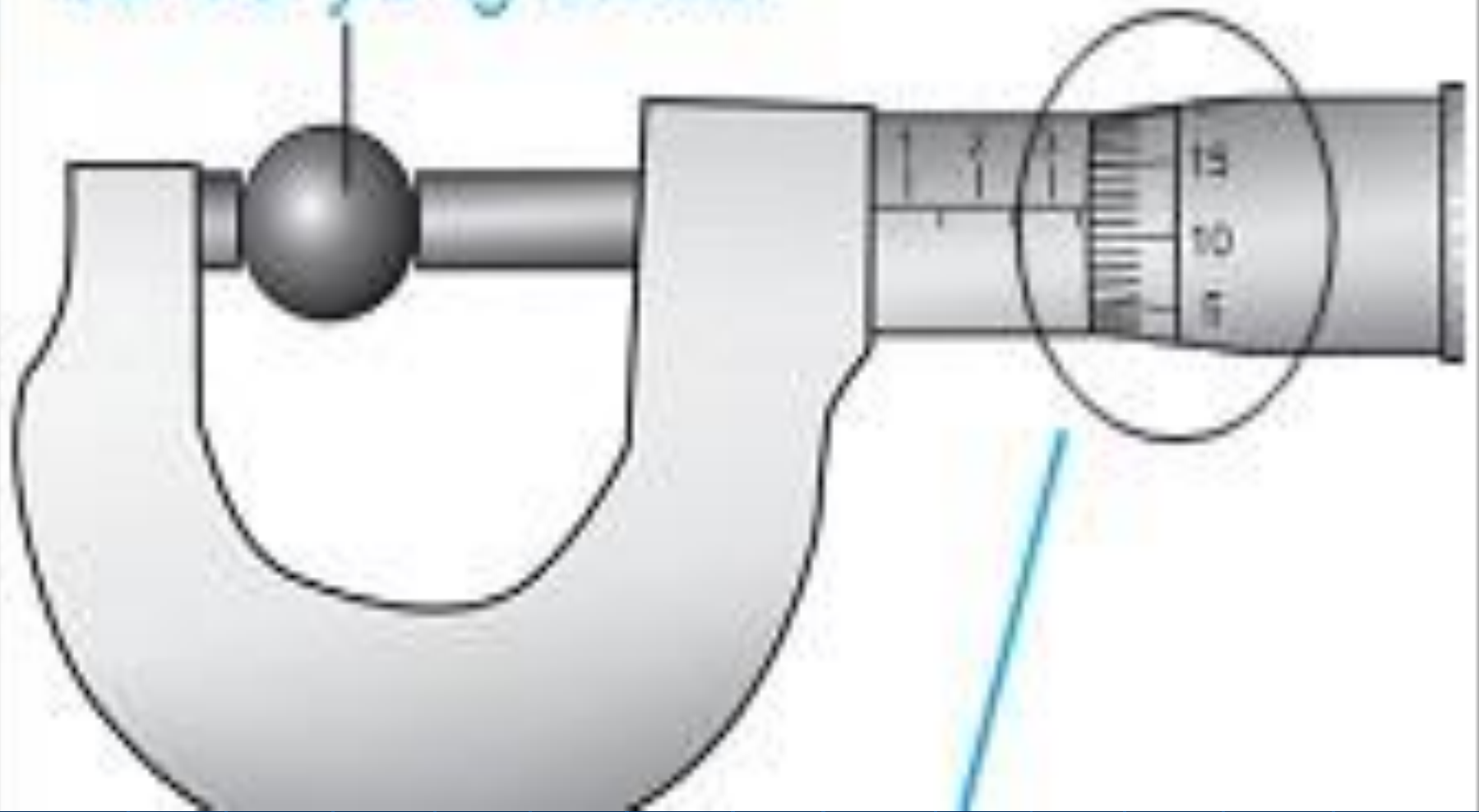
Skala utama : 4,2 cm

Skala nonius : 0,05 cm

 +

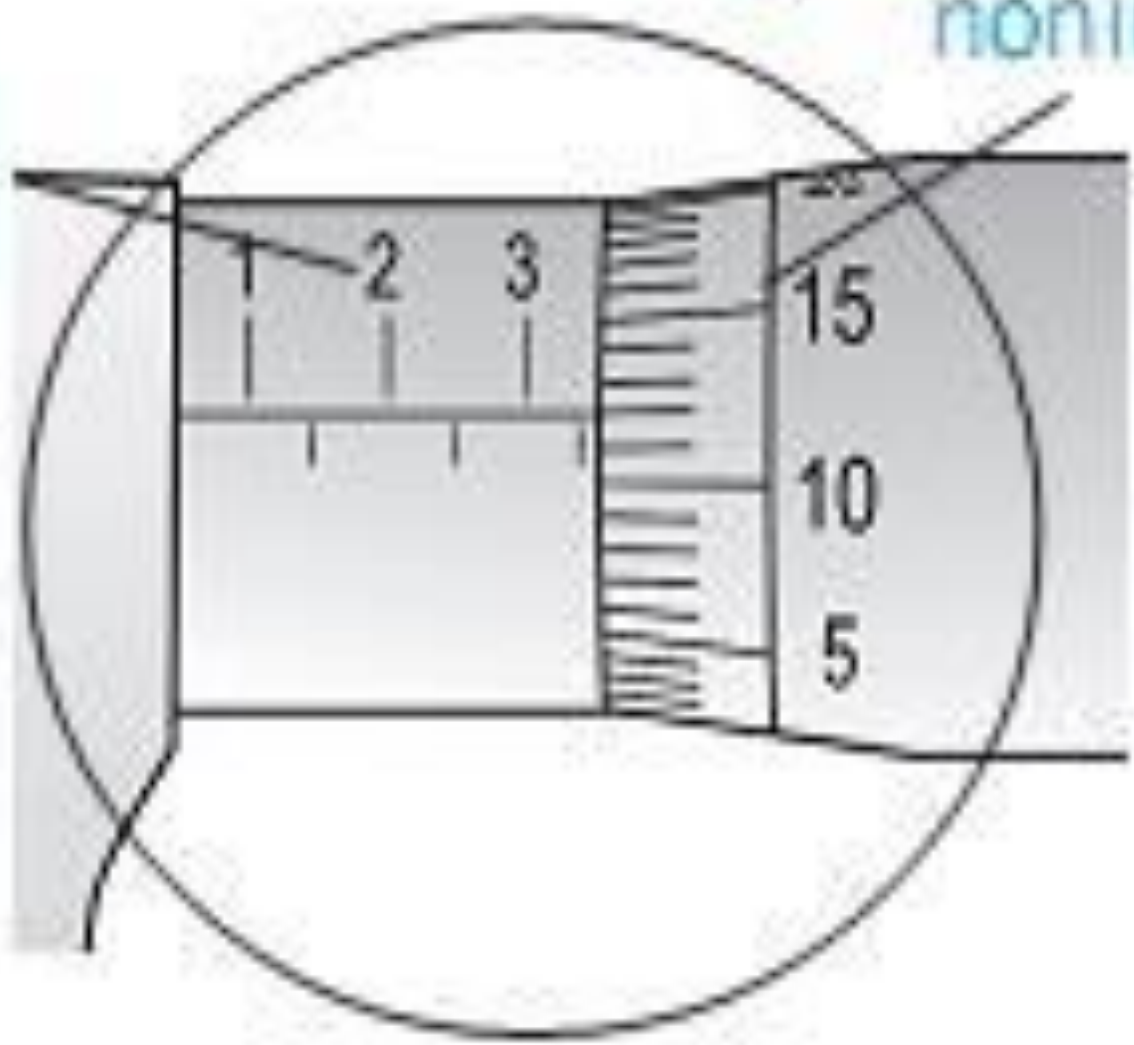
Pembacaan : 4,25 cm

benda yang diukur



skala utama

skala nonius



Besaran dan Satuan Standar yang digunakan telah berevolusi selama bertahun-tahun.

1791 : French Academy of Science menetapkan

1 METER :

satu per sepuluh juta jarak dari kutub utara ke khatulistiwa.

1 SATUAN WAKTU:

waktu yang diperlukan oleh suatu pendulum dengan panjang 1 meter untuk berayun dari satu sisi ke sisi yang lain.

Satuan-satuan ini SULIT DIDUPLIKASI (diperbanyak), kemudian dilakukan perubahan-perubahan dengan defenisi yang lebih baik dan mudah diduplikasi.

KESIMPULAN

Definisi standar Besaran Pokok

➤ Panjang - meter :

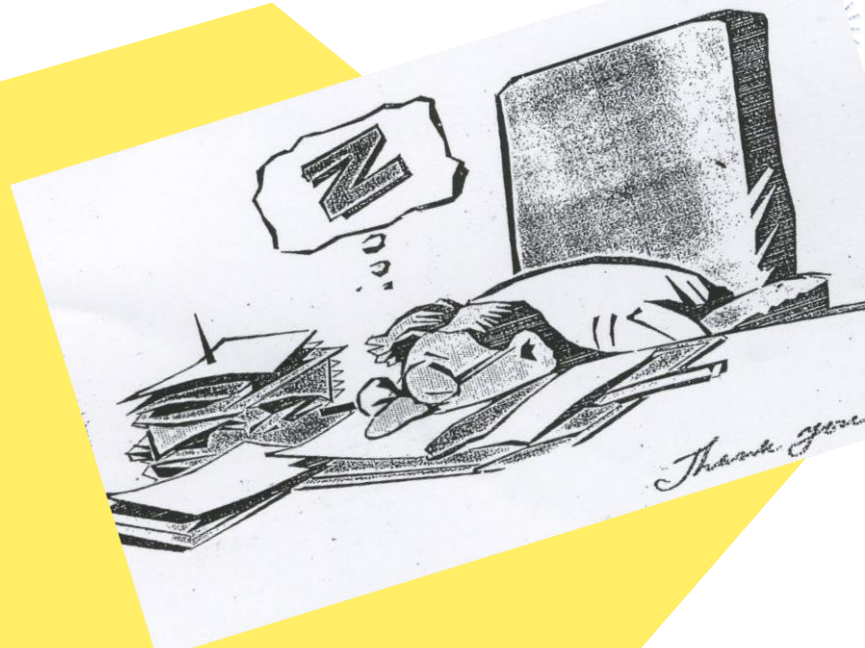
Satu meter adalah panjang lintasan di dalam ruang hampa yang dilalui oleh cahaya dalam selang waktu $1/299,792,458$ sekon.

➤ Massa - kilogram :

Satu kilogram adalah massa silinder platinum iridium dengan tinggi 39 mm dan diameter 39 mm.

➤ Waktu - sekon

Satu sekon adalah 9,192,631,770 kali periode (getaran) radiasi yang dipancarkan oleh atom cesium-133 dalam transisi antara dua tingkat energi (hyperfine level) yang terdapat pada aras dasar (ground state).



Sekian Dari Kami

Wassalamu'alaikum Wr.Wb
(Peace be upon u)







