

**BIDANG PENDIDIKAN DAN PENGAJARAN**  
**BERITA ACARA PERKULIAHAN**  
**SEMESTER GANJIL 2023-2024**

MATA KULIAH:  
**PLC & SCADA**

*LAMPIRAN BERITA ACARA PERKULIAHAN :*

1. *SK.DEKAN FTI SEMESTER GANJIL 2023/2024*
2. *PRESENSI KEHADIRAN MHS & DOSEN*
3. *CONTOH HAND OUT MATERI AJAR*
4. *NILAI KOMULATIF; KEHADIRAN, TUGAS, UTS DAN UAS*

**PROGRAM STUDI TEKNIK ELEKTRO**  
**FAKULTAS TEKNIK**  
**INSTITUT SAINS DAN TEKNOLOGI NASIONAL**



YAYASAN PERGURUAN CIKINI  
INSTITUT SAINS DAN TEKNOLOGI NASIONAL

Jl. Moh. Kahfi II, Bhumi Srengseng Indah, Jagakarsa, Jakarta Selatan 12640  
Telp. 021-7270090 (hunting), Fax. 021-7866955, hp: 081291030024  
Email : humas@istn.ac.id Website : www.istn.ac.id

**SURAT PENUGASAN TENAGA PENDIDIK**

Nomor : 278 / 03.1 – G / IX / 2023

SEMESTER **GANJIL** , TAHUN AKADEMIK 2023 / 2024

Nama	: M. Febriansyah, ST. MT.	Status Pegawai	: Edukatif Tetap / Tidak Tetap
NIK	: 22101001	Program Studi	: Teknik Elektro / Industri / Mesin
Jabatan Akademik	: Asisten Ahli		

Bidang	Perincian Kegiatan	Tempat	Jam / Minggu	Kredit (sks)	Keterangan
I PENDIDIKAN Dan PENGAJARAN	<b>MENGAJAR DI KELAS ( KULIAH / RESPONSI DAN LABORATORIUM )</b>				
	1. Estimasi & Identifikasi (Klas A)			2	Selasa, 13:00-15:30
	2. Perancangan Sistem Digital (Klas A)			3	Kamis, 08:00-10:30
	3. Programable Logic Control & Scada (Klas A)			2	Jumat, 10:00-11:45
	4. Mekatronika (Prodi T. Mesin S1, Klas A)			3	Jumat, 08:00-09:40
	5. Mekatronika (Prodi T. Mesin S1, Klas K)			3	Sabtu, 08:00-10:40
	6.				
	7.				
	8.				
	9.				
	10.				
	11.				
	12.				
	13.				
	14.				
	15.				
	16. Membimbing Skripsi / Tugas Akhir				1
17. Menguji Skripsi / Tugas Akhir				1	
II PENELITIAN	1. Penelitian Ilmiah			1	
	2. Penulisan Karya Ilmiah			1	
	3. Penulisan Diktat Kuliah			1	
III PENGABDIAN DAN MASYARAKAT	1. Memberikan Penyuluhan/Pelatihan/Ceramah pada masyarakat			1	
	2. Memberikan Pelayanan Kepada Masyarakat Umum			1	
	3. Menulis Karya Pengabdian Pada Masyarakat yang tidak dipublikasikan				
IV UNSUR-UNSUR PENUNJANG	1. Jabatan Struktural				
	2. Penasehat Akademik			1	
	3. Berperan serta aktif dalam pertemuan ilmiah / seminar				1
Jumlah Total				<b>21</b>	

Kepada yang bersangkutan akan diberikan gaji / honorarium sesuai dengan peraturan penggajian yang berlaku di Institut Sains dan Teknologi Nasional  
Penugasan ini berlaku dari tanggal **20 September 2023** sampai dengan tanggal **31 Maret 2024**.

Jakarta, 20 September 2023  
Dekan,  
  
  
Dr. Musfirah Cahya F.T.S.Si., M.Si

**Tembusan :**

1. Direktur Akademik - ISTN
2. Direktur Non Akademik - ISTN
3. Ka. Biro Sumber Daya Manusia - ISTN
4. Kepala Program Studi Fak. ....
5. Arsip



**Berita Acara Perkuliahan  
(Presentasi Kehadiran Dosen)  
SEMESTER GANJIL TAHUN AKADEMIK 2023/2024  
PROGRAM STUDI TEKNIK ELEKTRO S1 FTI - ISTN**

Nama Dosen		: 1. M. Febriansyah, ST. MT. 2. Ir. Edy Supriyadi, MT.		Hari	: Jum'at
Mata Kuliah		: PLC dan Scada / 22254TLS02/5		Jam	: 10.00-11.40
Kelas		: A		Ruang	:
No.	Hari / Tanggal	Materi Pembelajaran	Metode Belajar	Jml Mhs	Paraf Dosen
1.	Jum'at / 29-09-23	PENDAHULUAN; KONTRAK KULIAH, TM-1A, TM-1B, TM-1C, TUGAS-1	Ruangan Lab. Elektro S1	8	
2.	Jum'at / 06-10-23	HARDWARE PLC; TM-2, CX_SIMULATOR_INTRODUCTION_GUIDE, MENGGUNAKAN CX_PROGRAMMER OMRON, TUGAS-2	Ruangan Lab. Elektro S1	8	
3.	Jum'at / 13-10-23	DASAR PEMROGRAMAN PLC ( LADDER ); TM-3, TUGAS-3	Ruangan Lab. Elektro S1	8	
4.	Jum'at / 20-10-23	PEMROGRAMAN PLC STL / IL; TM-5, SOFTWARE STL/IL, TUGAS-4	Ruangan Lab. Elektro S1	8	
5.	Jum'at / 27-10-23	SEQUENCE PEMROGRAM PLC	Ruangan Lab. Elektro S1	8	
6.	Kamis / 02-11-23	COMBINATION PROGRAMMING PLC	Ruangan Lab. Elektro S1	8	
7.	Kamis / 09-11-23	RANDOM PROGRAMMING PLC	Ruangan Lab. Elektro S1	8	
8.	Kamis / 16-11-23	UJIAN TENGAH SEMESTER (UTS) SEMESTER GASAL 2023/2024	Ujian di Ruangan Lab Tek Elektro	8	



**Berita Acara Perkuliahan**  
**(Presentasi Kehadiran Dosen)**  
**SEMESTER GANJIL TAHUN AKADEMIK 2023/2024**  
**PROGRAM STUDI TEKNIK ELEKTRO S1 FTI - ISTN**

Nama Dosen	: 1. M. Febriansyah, ST. MT. 2. Ir. Edy Supriyadi, MT.			Hari	: Jum'at
Mata Kuliah	: PLC dan Scada / 22254TLS02/5			Jam	: 10.00-11.40
Kelas	: A			Ruang	:
No.	Hari / Tanggal	Materi Pembelajaran	Metode Belajar	Jml Mhs	Paraf Dosen
9	Senin / 20-11-23	PEMROGRAMAN LADDER LEVEL MENENGAH	Ruangan Lab.Elektro S1	8	
10	Kamis/ 07-12-23	PENERAPAN FUNCTION BLOK DIAGRAM	Ruangan Lab.Elektro S1	8	
11	Kamis/ 14-12-23	PENGENALAN SISTEM SCADA	Ruangan Lab.Elektro S1	8	
12	Kamis/ 21-12-23	PENGENALAN PLC SO BASIC SCHNAIDER	Ruangan Lab.Elektro S1	8	
13	Kamis/ 28-12-23	PERINTAH TIMER PADA PLC SCHNAIDER	Ruangan Lab.Elektro S1	8	
14	Kamis/ 06-1-24	PERINTAH COUNTER & ARITMATIK PADA PLC SCHNAIDER	Ruangan Lab.Elektro S1	8	
15	Kamis/ 11-1-24	PERINTAH HMI PLC SOMACHINE BASIC + KISI KISI	Ruangan Lab.Elektro S1	8	
16	Kamis/ 17-1-24	UJIAN AKHIR SEMESTER GASAL 23/24	Tatap Muka diruang ProdITek Elektro	8	

Jakarta, 20 Januari 2024  
Ketua Program Studi Teknik Elektro S1 FTI ISTN

( Dr.-Ing H. Agus Sofwan, M.Eng.Sc )



**DAFTAR HADIR PESERTA KULIAH MAHASISWA  
GANJIL - REGULER - TAHUN 2023/2024**

FAK / JURUSAN  
MATAKULIAH  
KELAS / PESERTA  
KURIKULUM  
DOSEN

Teknik Elektro S1  
Progammable Logic Control & Scada / 22254TLS02 / 5  
A / 9  
2023  
1.M. Febriansyah, ST. MT.  
2.Eddy Supriyadi, Ir. MT.

HARI / TANGGAL  
Jumat  
JAM KULIAH  
10:00-11:45  
RUANG  
C-6

Hal : 1 / 1

No	N I M	NAMA MAHASISWA	TANGGAL PERTEMUAN								JUMLAH
			25/9/23	6/10/23	13/10/23	20/10/23	27/10	3/11	9/11	16/11	
1	19220004	ABDULLAH KHOIRURAFIL UMAM	RAI	RAI	RAI	✓	✓	✓	✓	✓	
2	20220001	MUHAMMAD AGUNG RAHMANSYAH									
3	20220004	MUHAMMAD RAFLY JULIANSYAH	RAI	RAI	RAI	RAI	RAI	✓	✓	✓	
4	20220007	FAZRYAN DWICAHYA	RAI	RAI	RAI	RAI	RAI	✓	✓	✓	
5	20220009	ABYAN SYAFIQ ANDANA PUTRA	RAI	RAI	RAI	RAI	RAI	✓	✓	✓	
6	21220002	WAHYU OCTAVIANO	RAI	RAI	RAI	RAI	RAI	✓	✓	✓	
7	21220003	HARRY TODING KARURUNG	RAI	RAI	RAI	RAI	RAI	✓	✓	✓	
8	23220501	FIRDAN MAULANA GIBRANI	RAI	RAI	RAI	RAI	RAI	✓	✓	✓	
9	23220701	ANTONIUS PURWOSUTEDJO	RAI	RAI	RAI	RAI	RAI	✓	✓	✓	

**CATATAN :**

Perubahan peserta hanya diperkenankan bila ada persetujuan tertulis dari Pelaksana Jurusan.

25/09/2023

Jakarta, .....

Dosen Pengajar,

( M. Febriansyah, ST. MT. )

( Eddy Supriyadi, Ir. MT )



**DAFTAR HADIR PESERTA KULIAH MAHASISWA  
GANJIL - REGULER - TAHUN 2023/2024**

FAK / JURUSAN  
MATAKULIAH  
KELAS / PESERTA  
KURIKULUM  
DOSEN

Teknik Elektro S1  
Progammable Logic Control & Scada / 22254TLS02 / 5  
A / 9  
2023  
1.M. Febriansyah, ST. MT.  
2.Eddy Supriyadi, Ir. MT.

HARI / TANGGAL  
Jumat  
JAM KULIAH  
10:00-11:45  
RUANG  
C-6

Hai: 1 / 1

No	NIM	NAMA MAHASISWA	TANGGAL PERTEMUAN							UAS	JUMLAH
			7/11	7/12	14/12	21/12	28/12	4/1/24	11/1/24		
1	19220004	ABDULLAH KHOIRURAFIFIL UMAM	BA	BA	BA	BA	BA	BA	BA	V	
2	20220001	MUHAMMAD AGUNG RAHMANSYAH									
3	20220004	MUHAMMAD RAFLY JULIANSYAH	BA	BA	BA	BA	BA	BA	BA	V	
4	20220007	FAZRYAN DWICAHYA	BA	BA	BA	BA	BA	BA	BA	V	
5	20220009	ABYAN SYAFIQ ANDANA PUTRA	BA	BA	BA	BA	BA	BA	BA	V	
6	21220002	WAHYU OCTAVIANO	BA	BA	BA	BA	BA	BA	BA	V	
7	21220003	HARRY TODING KARURUNG	BA	BA	BA	BA	BA	BA	BA	V	
8	23220501	FIRDAN MAULANA GIBRANI	BA	BA	BA	BA	BA	BA	BA	V	
9	23220701	ANTONIUS PURWOSUTEDJO	BA	BA	BA	BA	BA	BA	BA	V	

**CATATAN :**

Perubahan peserta hanya diperkenankan bila ada persetujuan tertulis dari Pelaksana Jurusan.

25/09/2023

Jakarta, .....

Dosen Pengajar,

( M. Febriansyah, ST. MT. )

( Eddy Supriyadi, Ir.MT )

## DAFTAR NILAI

### SEMESTER GANJIL REGULER TAHUN 2023/2024

Program Studi : Teknik Elektro S1

Matakuliah : Progmable Logic Control & Scada

Kelas / Peserta : A

Perkuliahan : Kampus ISTN Bumi Srengseng Indah

Dosen : M. Febriansyah, ST. MT.

Eddy Supriyadi, Ir. MT.

Hal. 1/1

No	NIM	N A M A	ABSEN	TUGAS	UTS	UAS	MODEL	PRESENTASI	NA	HURUF
			10%	20%	35%	35%	0%	0%		
1	19220004	Abdullah Khoiruraffil Umam	69	70	60	70	0	0	66.4	B-
2	20220001	Muhammad Agung Rahmansyah	0	0	0	0	0	0	0	
3	20220004	Muhammad Rafly Juliansyah	100	83	80	80	0	0	82.6	A
4	20220007	Fazryan Dwicahya	100	83	80	80	0	0	82.6	A
5	20220009	Abyan Syafiq Andana Putra	100	83	85	80	0	0	84.35	A
6	21220002	Wahyu Octaviano	75	75	65	70	0	0	69.75	B
7	21220003	Harry Toding Karurung	100	89	65	70	0	0	75.05	A-
8	23220501	Firdan Maulana Gibrani	69	70	75	70	0	0	71.65	B
9	23220701	Antonius Purwosutedjo	100	83	70	70	0	0	75.6	A-

Rekapitulasi Nilai							
A	3	B+	0	C+	0	D+	0
A-	2	B	2	C	0	D	0
		B-	1	C-	0	E	0

Jakarta, 31 January 2024

Dosen Pengajar 1

**M. Febriansyah, ST. MT.**

Dosen Pengajar 2

**Eddy Supriyadi, Ir. MT.**



# **DASAR PEMROGRAMAN**

PEMROGRAMAN PLC MENGGUNAKAN MNEMONIC

**Pertemuan - 4**

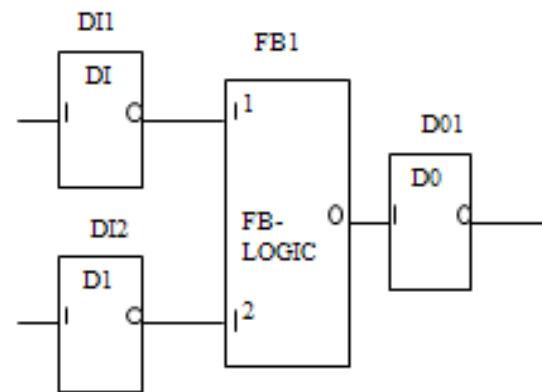


# Software Pemograman PLC Melalui Komputer

- Instruction List

Address	Instruction	Data
0000	LD	00000
0001	OR	01000
0002	AND NOT	00001
0003	OUT	01000
0004	END (01)	

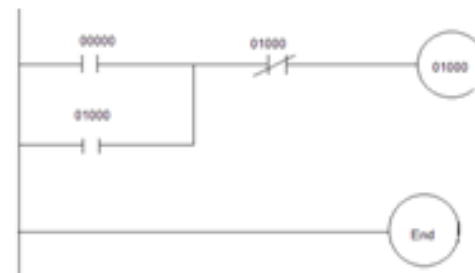
- Function Block Diagram



- Structured Text

```
If Input On then  
Begin  
Output1=Input1 ANDNOT output2  
end
```

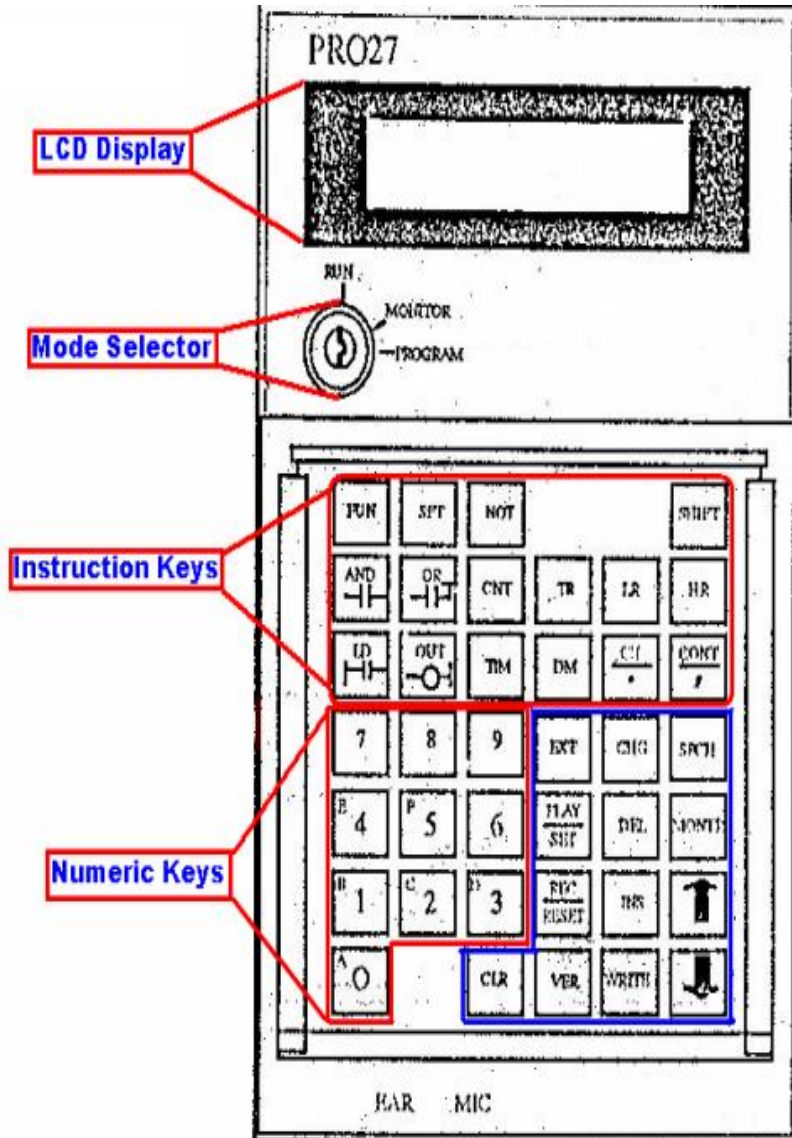
- Relay Logic Ladder



# Tabel Kode Mnemonik

<b>IEC 1131-3</b>	<b>MITSUBISHI</b>	<b>OMRON</b>	<b>SIEMENS</b>
<b>LD</b>	<b>LD</b>	<b>LD</b>	<b>A</b>
<b>LDN</b>	<b>LDI</b>	<b>LD NOT</b>	<b>AN</b>
<b>AND</b>	<b>AND</b>	<b>AND</b>	<b>A</b>
<b>ANDN</b>	<b>ANI</b>	<b>AND NOT</b>	<b>AN</b>
<b>O</b>	<b>OR</b>	<b>OR</b>	<b>O</b>
<b>ORN</b>	<b>ORI</b>	<b>OR NOT</b>	<b>ON</b>
<b>ST</b>	<b>OUT</b>	<b>OUT</b>	<b>=</b>

# PERANGKAT PEMROGRAMAN



Programming Console



C200H-PRO27-E

Operation Keys



# FUNGSI STANDART CONSOLE

LD

LoaD memasukkan input yang dikehendaki sebagai bagian awal dari diagram ladder

NOT

Digunakan bersama LD, AND, atau OR untuk menandakan kontak NC(Normally Closed).  
Digunakan dengan OUT untuk menandakan output invers. Digunakan untuk mendefinisikan fungsi aktif sesaat bila digunakan bersama FUN

OUT

OUTput dari Rangkaian

0

9

Memasukkan berupa angka desimal dan heksa desimal saat pemograman.

# FUNGSI STANDART CONSOLE

FUN

Untuk memanggil fungsi yang diinginkan, setelah menekan tombol ini diikuti dengan 2 digit nomor fungsi yang dikehendaki.

SHIFT

SHIFT digunakan sebagai fungsi pengganti dari 4 tombol dengan kegunaan lainnya. Misalnya fungsi : PLAY, RECOrd, Channel, dan CONTACT.

AND

AND memasukkan input yang diseri dengan input yang sebelumnya.

OR

OR memasukkan input yang diparalel dengan input yang sebelumnya.

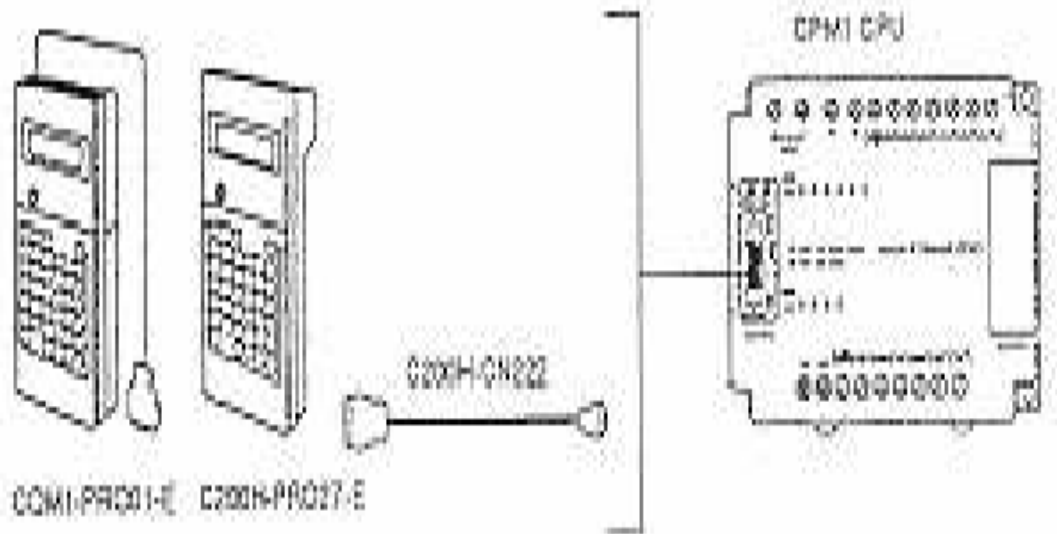
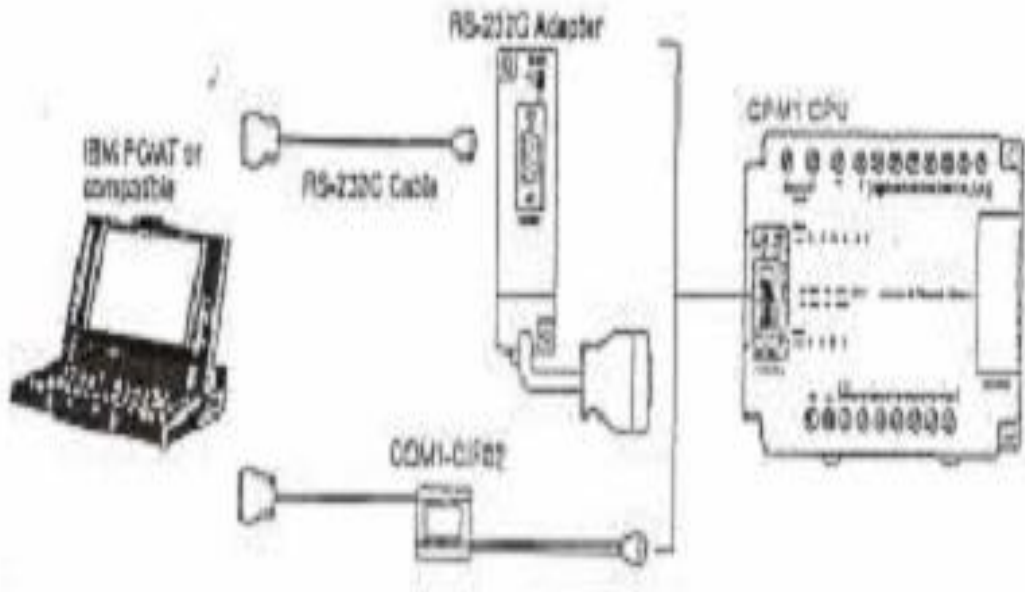
TIM

TIMER dikontrol dengan perintah ini, baik untuk fungsi maupun untuk kontak outputnya.

CNT

COUNTER dikontrol dengan perintah ini, baik untuk fungsi maupun kontak outputnya.

# CARA PEMASANGAN PADA PLC



# PENGGUNAAN STATEMENT LIST (STL)

LADDER DIAGRAM

KONVERSI

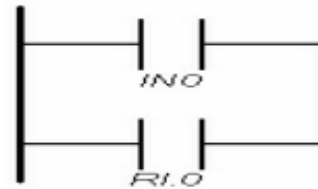
MNEMONIC

# PERANCANGAN STL PADA LADDER

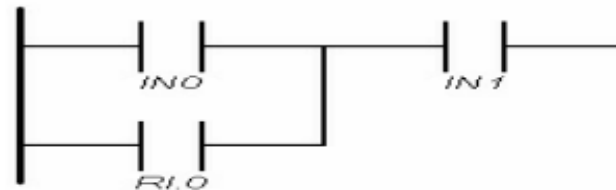
- LD IN0



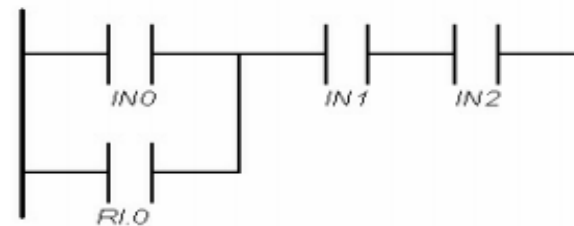
- OR R1.0



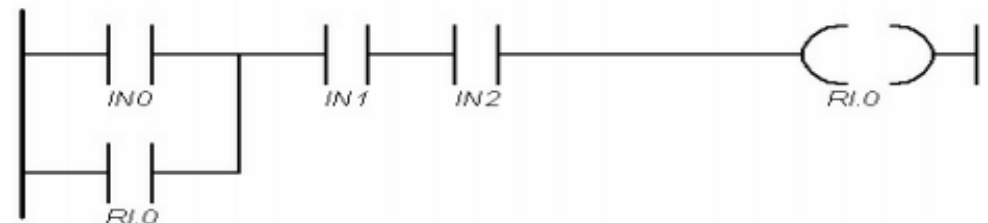
- AND IN1



- AND IN2



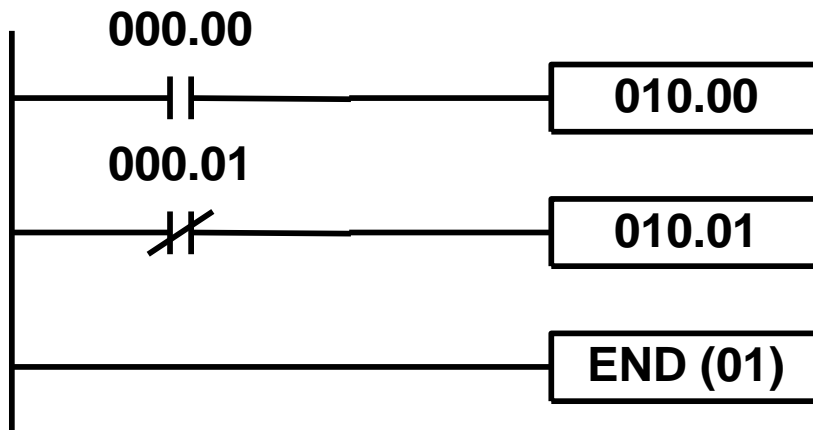
- OUT R1.0





# PENERAPAN PADA LADDER DIAGRAM

## • INPUT NO & NC

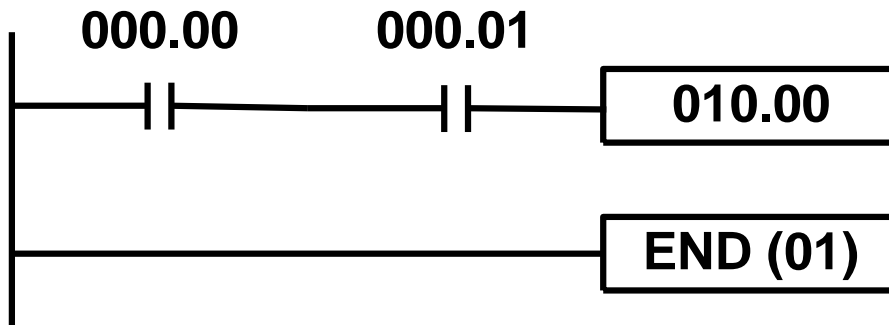


**Diagram Ladder**

No. Baris	Instruksi	Data
00000	LD	000.00
00001	OUT	010.00
00002	LD NOT	000.01
00003	OUT	010.01
00004	END ( 01 )	

**Kode Mnemonik  
(STL = statement list)**

- Menghubungkan 2 kontak ladder atau lebih secara seri

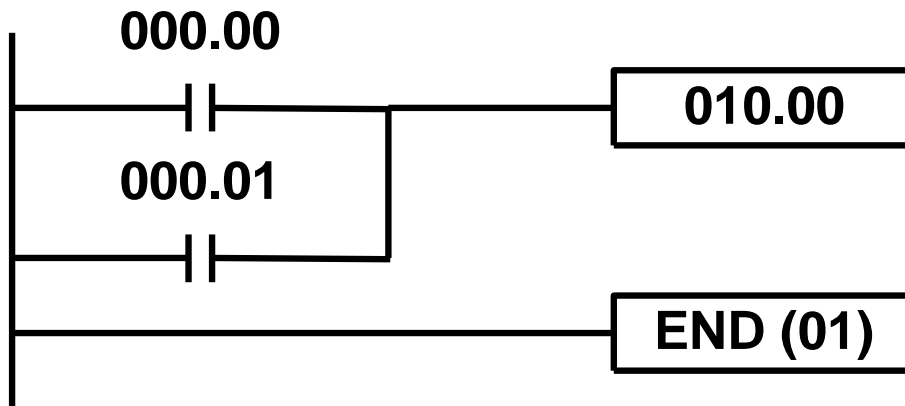


**Diagram Ladder**

No. Baris	Instruksi	Data
00000	LD	000.00
00001	AND	000.01
00002	OUT	010.00
00003	END ( 01 )	

**Kode Mnemonik  
(STL = statement list)**

- Menghubungkan 2 kontak ladder atau lebih secara paralel

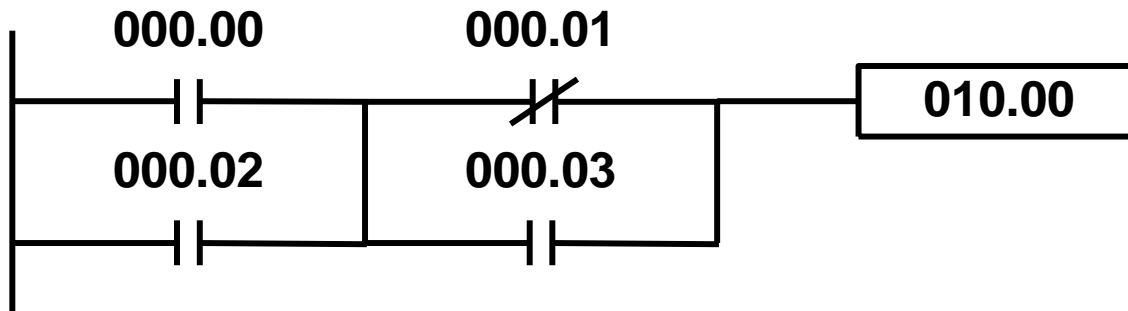


**Diagram Ladder**

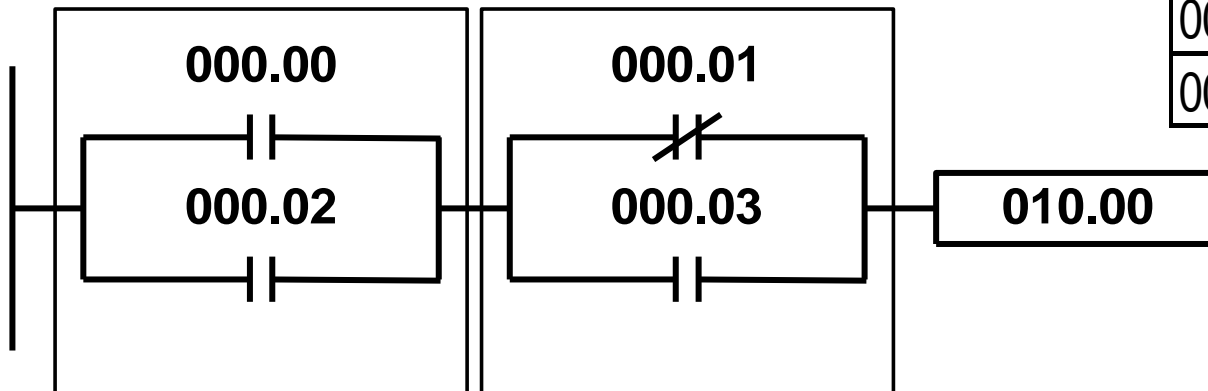
No. Baris	Instruksi	Data
00000	LD	000.00
00001	OR	000.01
00002	OUT	010.00
00003	END ( 01 )	

**Kode Mnemonik  
(STL = statement list)**

- Menghubungkan 2 blok yang terhubung secara seri (AND LD)



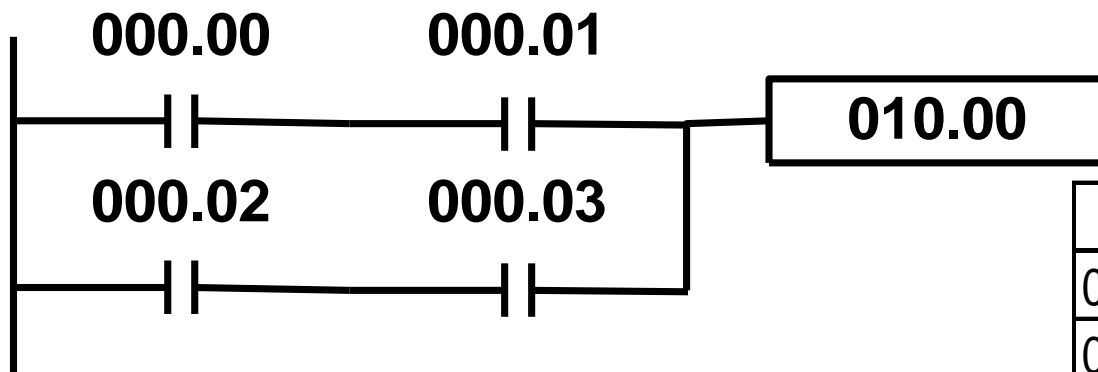
Baris	Instruksi	Data
00000	LD	000.00
00001	OR	000.02
00002	LD NOT	000.01
00003	OR	000.03
00004	AND LD	
00005	OUT	010.00



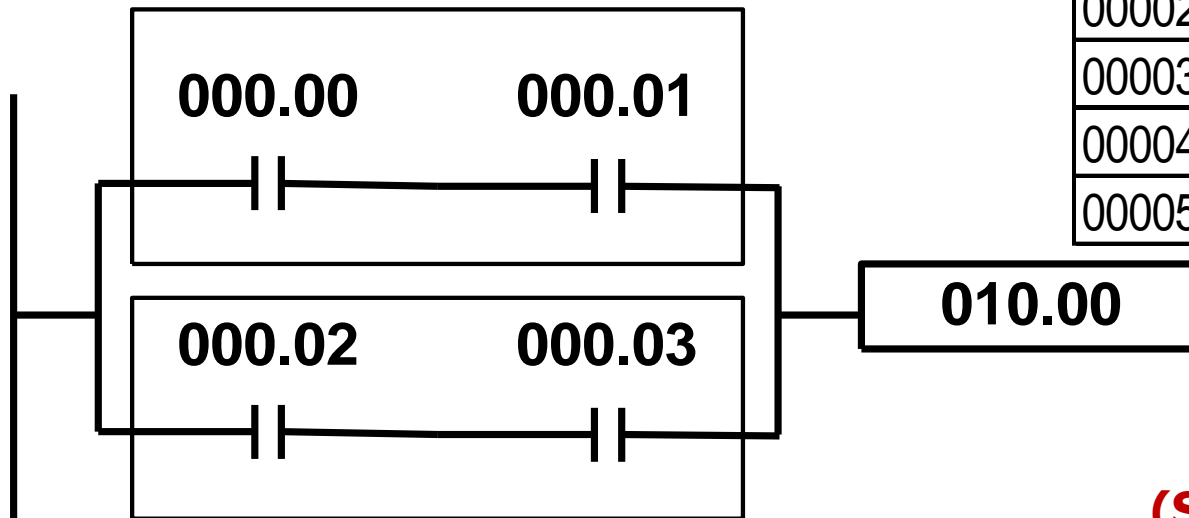
**Diagram Ladder**

**Kode Mnemonik  
(STL = statement list)**

- Menghubungkan 2 blok yang terhubung secara paralel (OR LD)



Baris	Instruksi	Data
00000	LD	000.00
00001	AND	000.01
00002	LD	000.02
00003	AND	000.03
00004	OR LD	
00005	OUT	010.00



**Kode Mnemonik  
(STL = statement list)**

**Diagram Ladder**

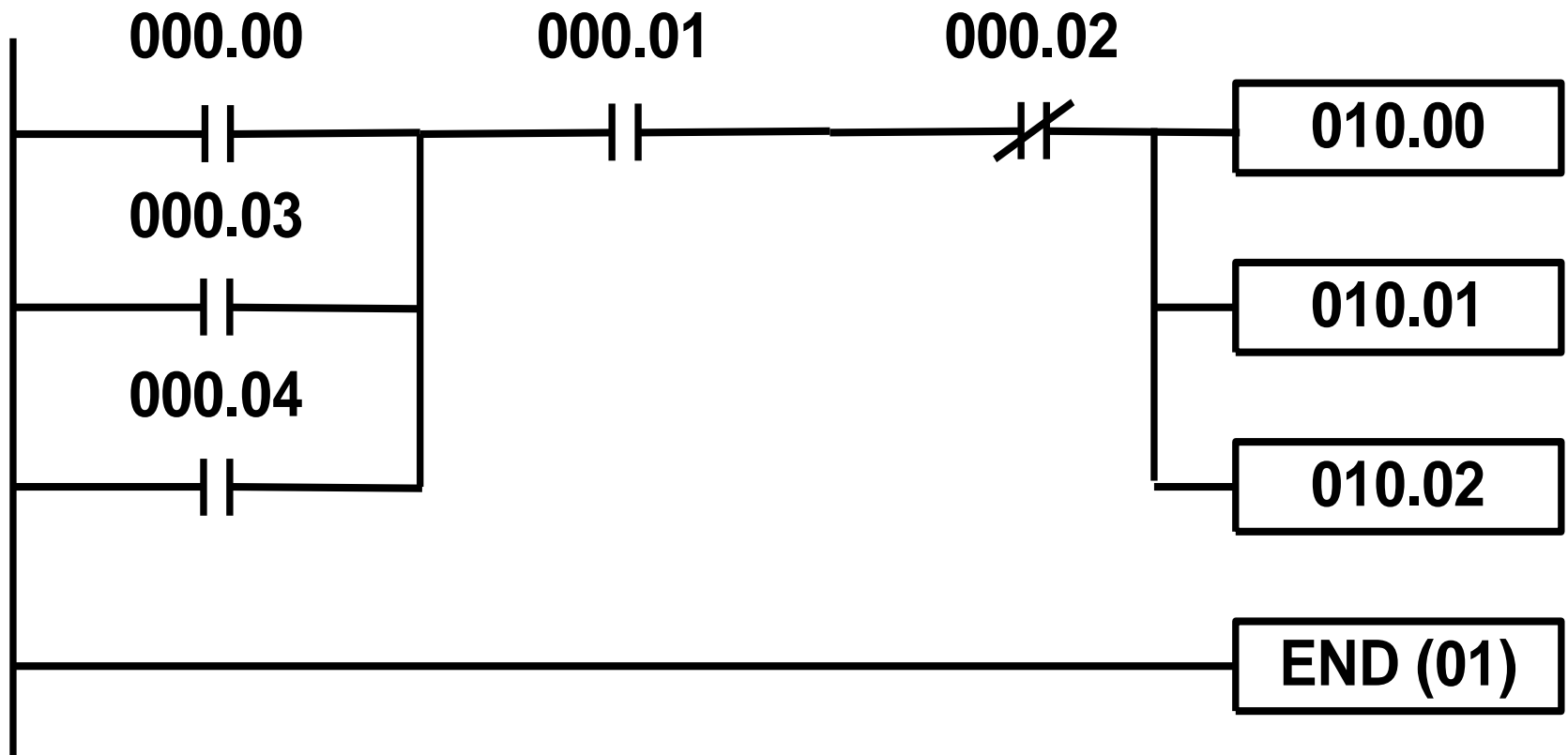
# LATIHAN

Buatlah diagram ladder dari kode mnemonik di bawah ini

No. Baris	Instruksi	Data
00000	LD	000.00
00001	OR NOT	000.01
00002	AND	000.02
00003	OUT	010.00
00004	LD NOT	000.03
00005	AND	000.04
00006	OR	000.05
00007	OUT	010.01
00008	END ( 01 )	

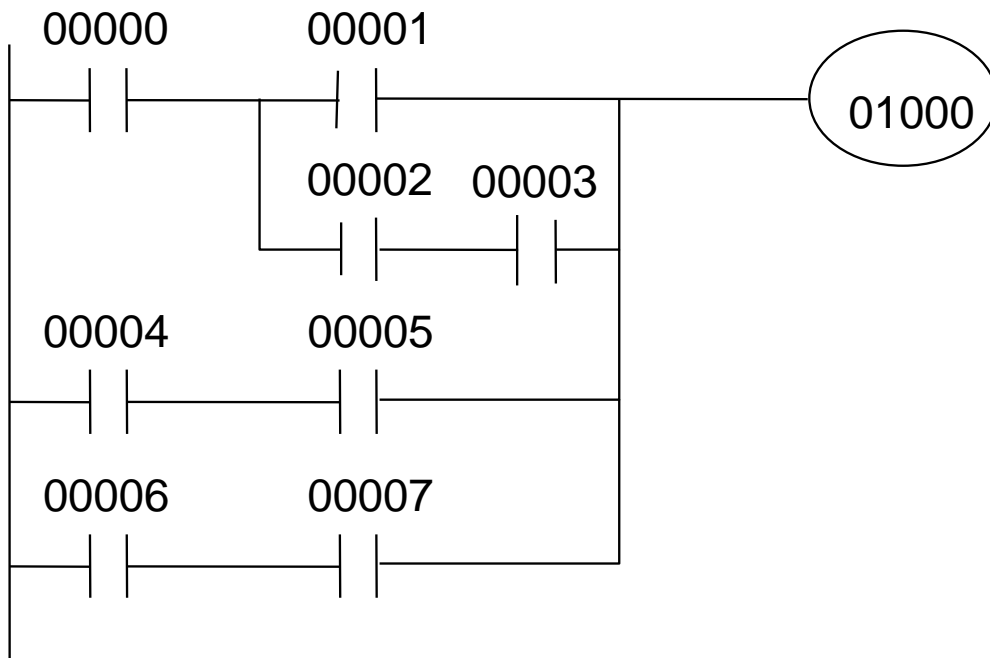
# LATIHAN

Ubahlah ke dalam bentuk Kode Mnemonik



# TUGAS 1 PLC

## Diagram ladder



## Kode mnemonik

Baris	Instruksi	Data

## TUGAS

Ubahlah ladder diagram diatas ke dalam bentuk kode Mnemonik.



# TUGAS 2 PLC

Ubahlah ke dalam bentuk Kode Mnemonik

